



Qualität von Anfang an.

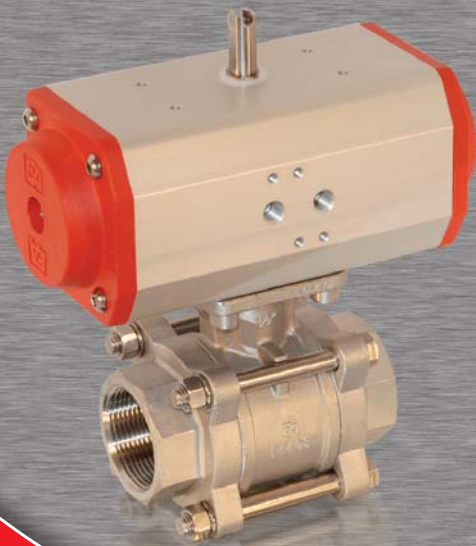


Bild-Preisliste 2017

gültig ab 1. November 2016

www.end.de



QUALITÄTSMANAGEMENT
QUALITY MANAGEMENT
DRUCKGERÄTERICHTLINIE
PRESSURE-EQUIPMENT-DIRECTIVE



Umfang: 14 Seiten
Volume: 14 pages



Die erste Bild-Preisliste,
Vorreiter für die Industriear-
maturenbranche
*The first Photo-Pricelist,
pioneer for the industrial
valve branch*

END-Armaturen

1980

1986

1992



Werk 1 Standort Bad Oeynhausen. Nach dem Beginn in der Garage und dem Kellerbüro entstand 1986 das erste Firmengebäude.
*Factory 1 location Bad Oeynhausen. After the beginning in the garage and the basement of-
fice the first factory building was made 1986.*

seit 1980

Alles aus einer Hand



Seit 1980 steht der Name **END-Armaturen** als zuverlässiger Partner für die Entwicklung, Produktion und den Vertrieb von ausgereiften Industriearmaturen. Die Firma **Watergates** ergänzt seit 1998 unser Leistungsspektrum durch ausgereifte Stoffschieber, die neben dem Standardlieferprogramm auch innovative Sonderlösungen anbietet.

Man schätzt uns als verlässlichen Produzenten und Lieferanten mit einer breiten Angebotsvielfalt. Gleichzeitig sind wir als echter Partner im Markt bekannt, der kompetent berät und Probleme effektiv löst. Wir garantieren Ihnen schnelle Montage- und Lieferzeiten sowie die individuelle Entwicklung und Produktion, exakt nach Ihren Wünschen.



Produktion damals
Production formerly



Entwicklung damals
Development formerly



Vertrieb damals
Sales department formerly

since 1980

Valves from one source.



Since 1980 **END-Armaturen** has been the ideal partner for design, production and distribution of sophisticated industrial valves. **Watergates**, founded in 1998, completes the delivery program with sophisticated knife-gate valves and offer beside the standard product range innovative solutions.

On the one hand we are a reliable manufacturer and supplier offering a wide range of industrial valves, on the other hand we are a proven partner giving competent advice, guaranteeing short assembly and delivery times, and providing design and production in accordance with individual customer requirements.

Umfang: 244 Seiten
Volume: 244 pages



Bild-Preisliste heute
Photo-Pricelist today

Watergates Spanien

Watergates Deutschland

1998



Werk 1 Standort Bad Oeynhausen heute
Factory 1 location Bad Oeynhausen today

2004



Produktionsstandort Bad Oeynhausen heute
Production site Bad Oeynhausen today

2010



Produktionsstandort Bad Oeynhausen heute
Production site Bad Oeynhausen today



Werk 2 Standort Bad Oeynhausen heute
Factory 2 location Bad Oeynhausen today



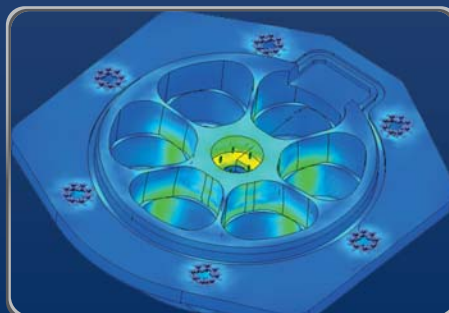
Produktionsstandort Bad Oeynhausen heute
Production site Bad Oeynhausen today



Produktionsstandort Bad Oeynhausen heute
Production site Bad Oeynhausen today



Produktionsstandort Bad Oeynhausen heute
Production site Bad Oeynhausen today



Entwicklung heute mit FEM-Analysen
Development today with FEM-analysis



Produktionsstandort Alicante (Spanien) heute
Production site Alicante (Spain) today

Service ist für uns kein Fremdwort!

Service is not a foreign word for us!



Ab Lager liefern wir:

- über **100.000 Edelstahl Kugelhähne** mit Gewinde und Anschweißenden in den Größen 1/8" bis 4"
- über **90.000 Messing Kugelhähne** mit Gewinde in den Größen 1/8" bis 4"
- über **7.000 Edelstahl Flansch-Kugelhähne** von DN15 bis DN200
- über **7.000 Absperrklappen** von DN40 bis DN300
- über **1.500 Kugelhähne** aus **Messing oder Edelstahl komplett mit pneumatischem Schwenkantrieb** aus eigener Fertigung
- über **5.000 pneumatische Schwenkantriebe** aus eigener Fertigung
- über **1.500 elektrische Schwenkantriebe**
- über **3.000 druckgesteuerte Ventile** aus Messing, Rotguss und Edelstahl aus eigener Fertigung
- über **1.000 Stoffschieber** aus GG-25 oder Edelstahl in den Größen DN50 bis DN400 aus unserem Werk in Alicante-Spanien
- über **2.000 Magnetventile** in unterschiedlichsten Werkstoffen und Funktionsarten, aus eigener Fertigung
- über **180.000 Verschraubungen aus Edelstahl**
- über **150.000 Pneumatik-Verschraubungen aus Messing**
- über **300.000 weitere Artikel**, wie Schmutzfänger, Rückschlagventile, Flanschventile usw.
- **umfangreiche Dokumentation** zu allen Standardartikeln in deutscher und englischer Sprache

Bescheinigungen und Zulassungen

Zertifiziertes Qualitätsmanagement System nach DIN EN ISO 9001

Für fast alle Produkte bieten wir Ihnen umfangreiche Zulassungen und Abnahmen an, zum Beispiel:

- Prüfbescheinigungen nach DIN EN 10204
- CE-Kennzeichnungen nach
 - 2014/68/EU (Richtlinie über Druckgeräte)
 - 2006/42/EG (Richtlinie Maschinen)
 - 2014/34/EU (Richtlinie Explosionsschutz ATEX)
- Baumusterprüfbescheinigungen



We deliver from stock:

- **more than 100.000 stainless steel ball valves** with threaded and welded connection from size 1/8" up to 4"
- **more than 90.000 brass ball valves** with threaded connection from size 1/8" up to 4"
- **more than 7.000 stainless steel ball valves with flanged connection** from size DN15 up to DN200
- **more than 7.000 butterfly valves** from size DN40 up to DN300
- **more than 1.500 ball valves made of brass or stainless steel completely mounted with pneumatic actuator** manufactured by END-Armaturen
- **more than 5.000 pneumatic actuator** by own production
- **more than 1.500 electric actuators**
- **more than 3.000 pressure actuated valves** made of brass, bronze and stainless steel by own production
- **more than 1.000 knife gate valves** made of GG-25 or stainless steel from size DN50 up to DN400 manufactured by Watergates in our plant in Alicante-Spain
- **more than 2.000 solenoid valves** in various materials and operating systems by own production
- **more than 180.000 fittings made of stainless steel**
- **more than 150.000 pneumatic-fittings made of brass**
- **more than 300.000 other products**, e.g. y-strainer, non-return valves, gate valves etc.
- **extensive documentation** to all standard products in English and German

Permissions and Certificates

Certificated Quality Management System according to DIN EN ISO 9001

For the most of our products we offer extensive permission and approvals, e.g.:

- Test certificates according to DIN EN 10204
- CE-marking according to
 - 2014/68/EU (Pressure Equipment Directive)
 - 2006/42/EC (Machinery Directive)
 - 2014/34/EU (Equipment intended for use on potentially explosive atmosphere ATEX)
- Examination Certificate



www.end.de



Besuchen Sie uns im Internet!

Hier finden Sie z.B.: Aktuelles von und über **EA**, weitere Informationen über unsere Produkte (Preise, Datenblätter, Bedienungsanleitungen und Zertifikate).

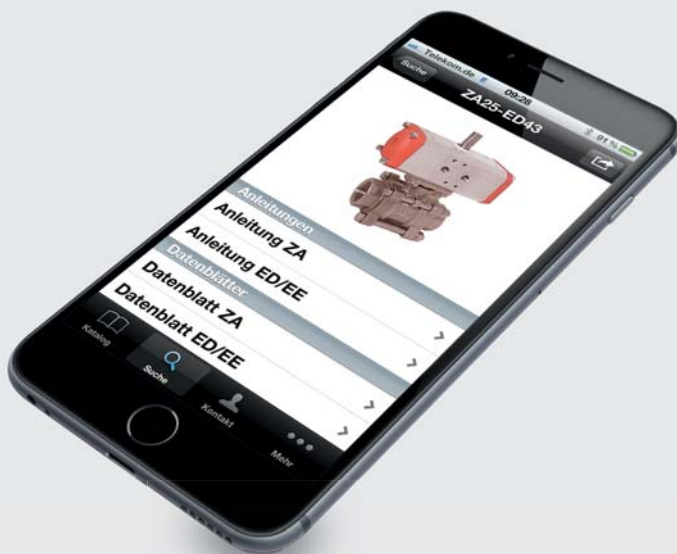
Web-Shop

Durch einen Klick auf den Menüpunkt **Produkte / Shop** gelangen Sie in den Web-Shop.

Dort können Sie unsere Produkte 24 Stunden am Tag online bestellen.

App

Mit unserem App für iOS und Android haben Sie auch mobil Zugriff auf alle Artikel aus unserem Webshop: mit Preisen, technischen Daten und der Möglichkeit, Datenblätter, Anleitungen und Produktzertifikate herunterzuladen.



Please visit our Homepage!

Beside general information concerning our company and products you will also find data sheets, manuals and certificates.

Web-Shop

With a click on the menu item **Products / Shop** you will reach our Web-Shop.

There you can order our products 24h at every day.

App

With our App for iOS and Android, you also have mobile access to any articles from our Webshop: with prices, technical data and the possibility to download data sheets, manuals and product certificates.



Apple und das Apple Logo sind Marken der Apple Inc., die in den USA und weiteren Ländern eingetragen sind. App Store ist eine Dienstleistungsmarke der Apple Inc. Google Play und Android sind Warenzeichen der Google Inc. / Apple and the Apple logo are trademarks of Apple Inc., which are registered in the USA and other countries. App Store is a service mark of Apple Inc. Google play and Android are trademarks of the Google Inc.

Beratung und Bestellannahme

Selbst der beste Katalog kann Ihnen nicht alle Fragen für eine sichere Kaufentscheidung beantworten. In manchen Fällen brauchen Sie zusätzliche fachliche Beratung. Bitte rufen Sie uns oder den Außendienstmitarbeiter in Ihrem Gebiet an.

Zentrale

Telefon



05731 - 7900-0

Web



www.end.de

e-Mail



verkauf@end.de

Telefax



05731 - 7900-199

Vertrieb - Innendienst

PLZ-Gebiet	Technische Beratung und Verkauf		Auftragsbearbeitung und Termine
	Telefon	Telefax	
01...19, 39, 99	Andre Steffen steffen@end.de	05731 - 7900-131	Den Ansprechpartner für Auftragsbearbeitung und Termine entnehmen Sie bitte Ihrer Auftragsbestätigung.
20...29	Frank Abke abke@end.de	05731 - 7900-121	
30...34, 37...38, 59	Angelo Natale natale@end.de	05731 - 7900-122	
	Jan Windmüller windmoeller@end.de	05731 - 7900-132	
40...42, 44...49, 50...54, 56...58	Rolf Klusmeier klusmeier@end.de	05731 - 7900-111	
	Hendric Sowa sowa@end.de	05731 - 7900-114	
35, 36, 55, 60...69, 90...98	Matthias Beneke beneke@end.de	05731 - 7900-112	
70...79, 88, 89	Jörg Kutny kutny@end.de	05731 - 7900-113	
80...87	Sergülen Paker paker@end.de	05731 - 7900-147	

Vertrieb - Außendienst

Technische Beratung im Außendienst	
PLZ-Gebiet	Telefon
01...19, 39, 99	Jens Wobst wobst@end.de
20...29	Frank Bräunlein braeunlein@end.de
30...32, 34, 37...38	Thomas Strauß strauss@end.de
33, 48, 49, 59	Dirk Pommerenke pommerenke@end.de
40...42, 44...47, 52	Sven Lükemeier luekemeier@end.de
50, 51, 53, 54, 56...58	Rüdiger Haupt haupt@end.de
35, 36, 55, 60...69	Helmut Bloss bloss@end.de
70...73, 75...79, 88, 89	Klaus-Peter Lebherz lebherz@end.de
80...87	Zu Zeit nicht besetzt. Bitte wenden Sie sich direkt an unseren Vertrieb.
74, 90...98	Sven Günther guenther@end.de

Export

Beratung und
Bestellannahme
weltweit

Telefon  +49 - 5731 - 7900-200

Web  www.end.de

e-Mail  export@end.de

Telefax  +49 - 5731 - 7900-299



Vertrieb - Ausland

Beratung und Verkauf / *Support and sale*

Telefon / Telephone

Stefan Schmude
schmude@end.de +49 - 5731 - 7900-211

Mergim Lulaj
lulaj@end.de +49 - 5731 - 7900-212

Dennis Wehmeier
wehmeier@end.de +49 - 5731 - 7900-213


Auftragsbearbeitung und Termine / *Order and processing*

Telefon / Telephone

Katja Hoffmann
hoffmann@end.de +49 - 5731 - 7900-214


Agnes Koch
koch@end.de +49 - 5731 - 7900-215

Export

Telephone  +49 - 5731 - 7900-200

Web  www.end.de

e-Mail  export@end.de

Facsimile  +49 - 5731 - 7900-299

*Support and
sales department
worldwide*

Rabatt, Versand- und Verpackungskosten



Rabatt

Ihr Rabatt ab EUR 50,- Auftragswert pro Lieferung beträgt: % (siehe Anschreiben).

Für Pneumatikverschraubungen gilt die Rabattstaffel (ab EUR 50,- Auftragswert) auf Seite 216.

Für Aufträge unter EUR 25,- und neutrale Lieferungen berechnen wir einen Kostenbeitrag von EUR 10,-. Die Versand- und Verpackungskosten sind nicht in der Kalkulation enthalten und werden getrennt berechnet.

Versand und Verpackung

Als Großkunde bei DHL konnten wir für Sie günstige Versandkosten aushandeln.

Die **Versand- und Verpackungskosten** stellen wir Ihnen innerhalb der Bundesrepublik Deutschland wie folgt in Rechnung.

Gewicht		Kosten
bis 3kg		EUR 7,50
3kg ... 10kg		EUR 10,-
10kg ... 30kg		EUR 13,50

Über 31,5 kg werden die Transportkosten direkt vom Spediteur erhoben.

Auf Wunsch versenden wir auch mit Ihrem Hausspediteur.

Sonstige Verpackung (Palette, Kiste, Gitterbox usw.) berechnen wir nach Aufwand.

Export

Alle Exporte werden direkt von EA durchgeführt.

Transport

Export Lieferungen unter 50 kg Gewicht versenden wir mit unserem Standard Paket Dienst, bei Lieferungen über 50 kg Gewicht mit Spedition. Auf Anfrage können wir auch mit jedem anderen Paketdienst oder Spediteur versenden (Bitte geben Sie Ihre Kunden-Nummer an).

Bei Übersee Lieferungen geben Sie bitte an, ob Sie den Transport per Seefracht oder Luftfracht wünschen. Für weitere Informationen wenden Sie sich bitte an unsere Abteilung Auftragsbearbeitung und Termine Export (siehe Seite 7).

Bezahlung

Mit jeder Export Rechnung senden wir Ihnen unsere **Zahlungsbedingungen**. **Bitte beauftragen Sie Ihre Bank, unseren Überweisungsinstruktionen zu folgen.** **Zusätzliche Kosten, die durch Nichtbeachtung entstehen, müssen wir an Sie weiter berechnen.**

Discount, freight- and packing costs



Prices / Discount

Prices are stated in EURO.

Your discount (minimum order value EUR 50,-): % (please refer to our letter enclose).

Concerning pneumatic fittings please refer to the table on page 216 (minimum order value EUR 50,-).

Order values less than EUR 25,- or neutral packing will be charged with additional EUR 10,-.

Fright and packing costs are not included in our calculation and will be charged separately.

For freight and packing costs please contact our export order processing department (see page 7).

Exports

All exports are executed directly from EA.

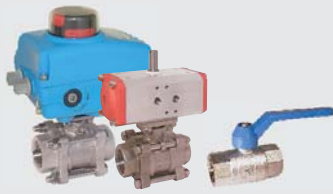
Transport

Export deliveries less than 50 kg we deliver with our standard parcel service, over 50 kg we deliver by a forwarder. On your request we will deliver with any kind of parcel service or forwarder (please state your customer code).

For oversea transports please state if airfreight or sea freight is needed. For further information please contact our export order processing department (see page 5).

Payment

With any exports invoice we send our payment instruction. Please instruct your bank to follow the stated way of transfer. EA will not pay any extra charges.



Kugelhähne

- handbetätigt 10 - 67
- pneumatisch betätigt 16 - 66
- elektrisch betätigt 16 - 67

Ball Valves

- manually operated 10 - 67
- pneumatically operated 16 - 66
- electrically operated 16 - 67



Flansch-Kugelhähne

- handbetätigt 49 - 64
- pneumatisch betätigt 49 - 65
- elektrisch betätigt 49 - 65

Flanged Ball Valves

- manually operated 49 - 64
- pneumatically operated 49 - 65
- electrically operated 49 - 65



Absperrklappen

- handbetätigt 68 - 79
- pneumatisch betätigt 71 - 81
- elektrisch betätigt 73 - 83

Butterfly Valves

- manually operated 68 - 79
- pneumatically operated 71 - 81
- electrically operated 73 - 83



Schwenkantriebe

- pneumatisch betätigt 84 - 86
- elektrisch betätigt 92 - 98
- Zubehör 87 - 91

Actuators

- pneumatically operated 84 - 86
- electrically operated 92 - 98
- Accessories 87 - 91



Stoffschieber

- handbetätigt 99 - 110
- pneumatisch betätigt 107 - 110
- elektrisch betätigt 109

Knife-Gate Valves

- manually operated 99 - 110
- pneumatically operated 107 - 110
- electrically operated 109



Druckgesteuerte Ventile 116 - 131

Zubehör 132 - 136

Pressure Actuated Valves 116 - 131

Accessories 132 - 136



Magnetventile 137 - 155

Solenoid Valves 137 - 155



Motorregelventile 156 - 169

Motor Control Valves 156 - 169



Druckminderer 170 - 175

Pressure Reducer 170 - 175



Überströmventile 176 - 178

Sicherheitsventile 179 - 183

Spill Valves 176 - 178

Pressure Relief Valves 179 - 183



Absperrventile und -schieber 188 - 193

Rückschlagventile und -klappen 194 - 203

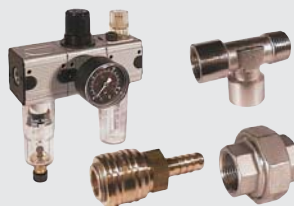
Schmutzfänger 204 - 205

Globe Valves, Gate Valves 188 - 193

Non-Return Valves and

Swing-Check Valves 194 - 203

Strainer 204 - 205



Messing-Verschraubungen 209 - 218

Edelstahl-Verschraubungen 210 - 215

Pneumatik-Verschraubungen 219 - 226

Pneumatikzubehör 227 - 230

Brass Fittings 209 - 218

Stainless Steel Fittings 210 - 215

Pneumatic Fittings 219 - 226

Pneumatic accessories 227 - 230



Strömungswächter und -messer 231

Manometer und Thermometer 184 - 186

Flow Indicator and Flow Gauge 231

Pressure gauge and Thermometer 184 - 186

Portrait.....2-5

Telefonverzeichnis.....6-7

Vertretungsgebiete.....7

Rabatt, Versand- und Verpackungskosten.....8

Flanschmaße234

Abmessungen EA Schrägsitzgehäuse.....233

Ventilbaulängen235

EA direct connect Flanschplatte ISO 5211.....235

Öl- und fettfrei.....236

Druck-Dampf-Tabelle, Druck-Temperatur-Diagramm237

Werkstofftabelle.....232

Stichwortverzeichnis.....241

Auszug aus den Verkaufs- und Lieferbedingungen.....243

Der Weg zu uns.....244

Portrait.....2-5

Phone directory.....7

Discount, freight- and packing costs.....8

Flange dimensions.....234

Dimensions EA angle seat body.....233

Face to face dimensions.....235

EA direct connect mounting pad ISO 5211235

Free of oil and grease.....236

Pressure-steam-diagram, pressure-temperature-diagram237

diagram, material chart.....232

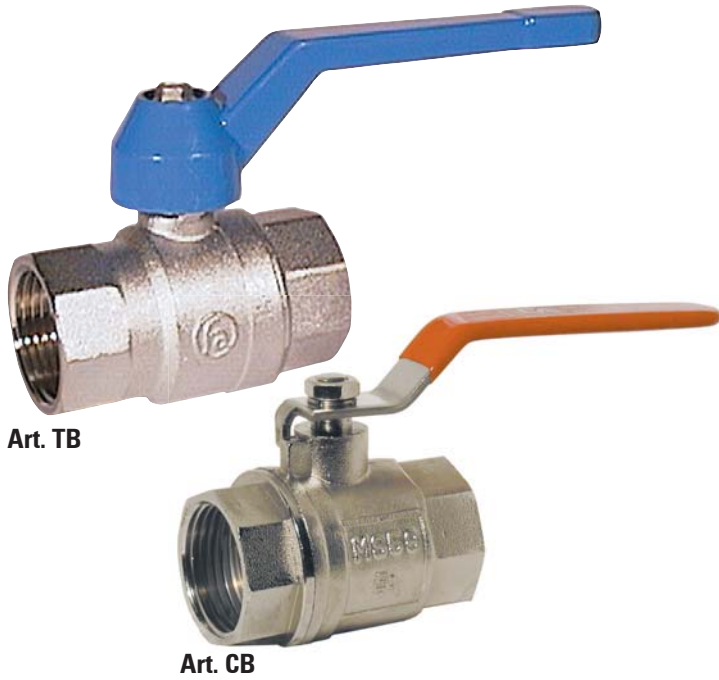
Index.....241

The way to our company.....244

2-Wege Kugelhahn • Messing
2-way ball valve • brass



Siehe Seite 12 /
 see page 12



Art. TB

Art. CB

Technische Daten für alle nachfolgenden Standardausführungen, wenn nicht anders angegeben.

- Ausführung : Wartungsfrei, mit vollem Durchgang
- Durchflußmedium : Neutrale gasförmige, flüssige, zähflüssige Medien
- Mediumdruck : Bis zum angegebenen Nennndruck bis max. +80°C.
Für Betriebstemperaturen über +80°C siehe Druck-Temperatur-Diagramm im „Technischen Anhang“ Seite 237.

Art. CB

- Nennndruck : siehe Tabelle
- Mediumtemperatur: -20°C ... +100°C, bei Temperaturschwankungen siehe Seite 236
- Gehäuse : Messing-vernickelt
- Kugel : Messing-hartverchromt
- Handhebel : • Aluminiumlegierung
• Edelstahl mit Kunststoffgriff

- Kugeldichtung : PTFE
- Spindeldichtung : NBR

Art. TB

- Nennndruck : PN 25
- Mediumtemperatur: -20°C ... +120°C, bei Temperaturschwankungen siehe Seite 236
- Gehäuse : Messing-verchromt
- Kugel : Messing-hartverchromt
- Handhebel : • Aluminiumlegierung
• Stahl verzinkt mit Kunststoffgriff

- Kugeldichtung : PTFE
- Spindeldichtung : FKM

Technical data for all following products, if not otherwise stated.

- Design : Maintenance-free, full bore.
- Media : Neutral gases, liquids, viscous media
- Pressure range : Up to nominal pressure up to max. +80°C.
For higher temperatures please refer to the Pressure-Temperature-Diagram page 237.

Art. CB

- Pressure range : see table
- Temperature range: -20°C ... +100°C, for oscillate temperatures refer to page 236
- Body : Brass nickel-plated
- Ball : Brass chrome-plated
- Handle : • Aluminium alloy,
• Stainless steel handle with plastic coating

- Ball seals : PTFE
- Stem seals : NBR

Art. TB

- Pressure range : PN 25
- Temperature range: -20°C ... +120°C, for oscillate temperatures refer to page 236
- Body : Brass chrome-plated
- Ball : Brass chrome-plated
- Handle : • Aluminium alloy
• zinc-plated steel handle with plastic coating

- Ball seals : PTFE
- Stem seals : FKM



Handhebel:
 handle: **ROST FREI**
 STAINLESS STEEL

Messing • Gewinde / brass • threaded connection											Art. CB
Größe / size	1/4	3/8	1/2	3/4	1	1 1/4	1 1/2	2	2 1/2	3	4
Nennndruck / pressure range [bar]	30	30	30	30	30	30	30	30	16	16	-
Gewinde: innen/innen / thread: female/female											
Baulänge / face to face [mm]	42,5	42,5	51	56,5	68	77	88	107,5	126,5	146	-
Handhebel / handle											
Art. CB1110xx	21	22	23	24	25	26	27	28	29	30	-
EUR	2,30	2,40	3,60	5,20	8,30	11,70	16,-	27,-	51,-	75,-	-
Flügelgriff, max. 25bar / butterfly handle, max. 25bar											
Art. CB1120xx	21	22	23	24	25	26	27	28	29	30	-
EUR	2,10	2,10	2,80	3,80	6,-	-	-	-	-	-	-
Gewinde: innen/außen / thread: female/male											
Baulänge / face to face [mm]	49,5	49,5	57,5	63	74,5	84,5	96	115	-	-	-
Handhebel / handle											
Art. CB1113xx	21	22	23	24	25	26	27	28	-	-	-
EUR	2,40	2,40	4,-	5,20	8,40	12,20	16,70	29,-	-	-	-
Flügelgriff, max. 25bar / butterfly handle, max. 25bar											
Art. CB1123xx	21	22	23	24	25	26	27	28	-	-	-
EUR	2,10	2,10	2,90	4,-	6,50	-	-	-	-	-	-

Messing / brass	Art. TB										
Größe / size	1/4	3/8	1/2	3/4	1	1 1/4	1 1/2	2	2 1/2	3	4
Gewinde (innen/innen) / threaded connection (female/female)											
Baulänge / face to face [mm]	44	45	56	64	74	85	98	110	134	160	186
Handhebel (blau) / handle (blue)											
Art. TB1110xx	21	22	23	24	25	26	27	28	29	30	31
EUR	3,30	3,40	4,40	6,20	8,90	12,70	19,20	27,-	58,-	87,-	154,-
VPE / PU	100	80	35	25	25	12	6	4	4	4	2
Handhebel (rot) / handle (red)											
Art. TB1140xx	21	22	23	24	25	26	27	28	29	30	31
EUR	3,30	3,40	4,30	6,20	8,90	12,70	19,20	27,-	58,-	87,-	-
VPE / PU	100	80	35	25	25	12	6	4	4	4	-
Stahlhandhebel / steel handle											
Art. TB1130xx	21	22	23	24	25	26	27	28	29	30	31
EUR	3,30	3,40	4,30	6,20	8,90	12,70	19,20	27,-	58,-	87,-	-
VPE / PU	100	80	35	25	25	12	6	4	4	4	-
Flügelgriff (blau) / butterfly handle (blue)											
Art. TB1120xx	21	22	23	24	25	26	27	28	29	30	31
EUR	3,30	3,40	4,30	6,20	8,90	12,70	-	-	-	-	-
VPE / PU	130	100	50	35	20	14	-	-	-	-	-
Flügelgriff (rot) / butterfly handle (red)											
Art. TB1150xx	21	22	23	24	25	26	27	28	29	30	31
EUR	3,30	3,40	4,30	6,20	8,90	12,70	-	-	-	-	-
VPE / PU	130	100	50	35	20	14	-	-	-	-	-
Gewinde (innen/außen) / threaded connection (female/male)											
Baulänge / face to face [mm]	44	45	54	65	73	85	96	110	-	-	-
Handhebel (blau) / handle (blue)											
Art. TB1113xx	21	22	23	24	25	26	27	28	29	30	31
EUR	3,50	3,60	4,60	6,50	9,40	13,30	21,-	29,-	-	-	-
VPE / PU	100	80	35	25	25	12	6	4	-	-	-
Handhebel (rot) / handle (red)											
Art. TB1143xx	21	22	23	24	25	26	27	28	29	30	31
EUR	3,50	3,60	4,60	6,50	9,40	13,30	21,-	29,-	-	-	-
VPE / PU	100	80	35	25	25	12	6	4	-	-	-
Flügelgriff (blau) / butterfly handle (blue)											
Art. TB1123xx	21	22	23	24	25	26	27	28	29	30	31
EUR	3,50	3,60	4,60	6,50	9,40	13,30	-	-	-	-	-
VPE / PU	130	100	50	35	20	14	-	-	-	-	-
Flügelgriff (rot) / butterfly handle (red)											
Art. TB1153xx	21	22	23	24	25	26	27	28	29	30	31
EUR	3,50	3,60	4,60	6,50	9,40	13,30	-	-	-	-	-
VPE / PU	130	100	50	35	20	14	-	-	-	-	-
Gewinde (außen/außen) / threaded connection (male/male)											
Baulänge / face to face [mm]	50	51	59	69	80	91	104	120	-	-	-
Handhebel (blau) / handle (blue)											
Art. TB1116xx	21	22	23	24	25	26	27	28	29	30	31
EUR	3,60	3,70	4,80	6,80	9,80	14,-	22,-	30,-	-	-	-
VPE / PU	100	80	35	25	25	12	6	4	-	-	-
Handhebel (rot) / handle (red)											
Art. TB1146xx	21	22	23	24	25	26	27	28	29	30	31
EUR	3,60	3,70	4,80	6,80	9,80	14,-	22,-	30,-	-	-	-
VPE / PU	100	80	35	25	25	12	6	4	-	-	-
Flügelgriff (blau) / butterfly handle (blue)											
Art. TB1126xx	21	22	23	24	25	26	27	28	29	30	31
EUR	3,60	3,70	4,80	6,80	9,80	14,-	-	-	-	-	-
VPE / PU	130	100	50	35	20	14	-	-	-	-	-
Flügelgriff (rot) / butterfly handle (red)											
Art. TB1156xx	21	22	23	24	25	26	27	28	29	30	31
EUR	3,60	3,70	4,80	6,80	9,80	14,-	-	-	-	-	-
VPE / PU	130	100	50	35	20	14	-	-	-	-	-



2-Wege Kugelhahn • Messing
2-way ball valve • brass



Messing • Gewinde • Schwermmodell / brass • threaded connection • heavy-model											Art. AG
Ausführung	: Schwermmodell, wartungsfrei, mit vollem Durchgang, beiderseits Innengewinde, ISO 228, ab 1/2" mit Stempelung nach AD-Merkblatt A4, Handhebel: Alulegierung					Design	: Heavy-model, maintenance-free, full bore, female/female, ISO 228, from 1/2" stamped acc. AD-approval A4, handle: aluminium alloy.				
Größe / size	1/4	3/8	1/2	3/4	1	1 1/4	1 1/2	2	2 1/2	3	4
Baulänge / face to face [mm]	50	50	65	75	86	95	101	120	-	-	-
Nenndruck / pressure range [bar]	40	40	40	40	40	32	30	30	-	-	-
Art. AG1110xx	21	22	23	24	25	26	27	28	29	30	31
EUR	4,50	4,50	5,60	7,80	12,20	15,40	21,-	32,-	-	-	-
VPE / PU	80	70	30	20	15	10	6	4	-	-	-



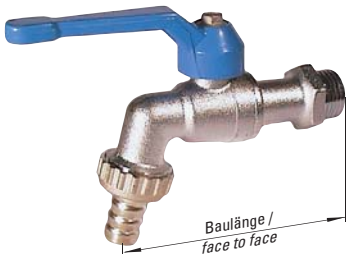
Messing • Gewinde • Entleerungshahn / brass • threaded connection • drain valve											Art. TE
Ausführung	: Kugelhahn mit Entleerungshahn					Design	: Ball valve with drain valve				
Nenndruck	: PN 16					Pressure range	: PN 16 (232psi)				
Größe / size	1/4	3/8	1/2	3/4	1	1 1/4	1 1/2	2	2 1/2	3	4
Baulänge / face to face [mm]	-	-	57	65	73	86	93	109	-	-	-
Art. TE1110xx	21	22	23	24	25	26	27	28	29	30	31
EUR	-	-	9,20	12,-	17,80	25,-	34,-	54,-	-	-	-
VPE / PU	-	-	25	25	25	20	20	20	-	-	-



Messing • Gewinde • Verschraubung / brass • threaded connection • screw joint											Art. TH
Ausführung	: Kugelhahn mit Verschraubung zum Ein- und Ausbau z.B. von Pumpen und Meßgeräten ohne Änderung der Rohrleitung. Nur für flüssige Medien					Design	: Ball valve with screw joint for installation and removal of e.g. pumps without dismantling the pipe. Only for liquids				
Versch.-dichtung	: NBR O-Ring					Union seals	: NBR o-ring				
Nenndruck	: PN 25					Pressure range	: PN 25 (363psi)				
Größe / size	1/4	3/8	1/2	3/4	1	1 1/4	1 1/2	2	2 1/2	3	4
Baulänge / face to face [mm]	-	-	78	85	102	117	-	-	-	-	-
Art. TH1125xx	21	22	23	24	25	26	27	28	29	30	31
EUR	-	-	6,20	9,-	12,50	19,20	-	-	-	-	-
VPE / PU	-	-	35	25	15	10	-	-	-	-	-



Messing • Gewinde • Schlauchverschraubung / brass • threaded connection • hose coupler											Art. TV
Ausführung	: Kugelhahn mit Schlauchverschraubung					Design	: Ball valve with hose coupler				
Versch.-dichtung	: FKM O-Ring					Union seals	: FKM o-ring				
Nenndruck	: PN 25					Pressure range	: PN 25 (363psi)				
Größe / size	1/4	3/8	1/2	3/4	1	1 1/4	1 1/2	2	2 1/2	3	4
Baulänge / face to face [mm]	-	84	76	87	105	-	-	-	-	-	-
Art. TV1114xx	21	22	23	24	25	26	27	28	29	30	31
EUR	-	4,50	5,80	8,10	11,70	-	-	-	-	-	-
VPE / PU	-	48	30	20	12	-	-	-	-	-	-

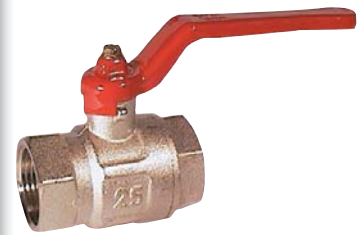


Messing • Gewinde • Schlauchverschraubung / brass • threaded connection • hose coupler											Art. TT
Ausführung	: Kugelauslaufhahn mit Schlauchverschraubung.					Design	: Bibcock ball valve with hose coupler.				
Versch.-dichtung	: FKM O-Ring					Union seals	: FKM o-ring				
Nenndruck	: PN 16					Pressure range	: PN 16 (232psi)				
Größe / size	1/4	3/8	1/2	3/4	1	1 1/4	1 1/2	2	2 1/2	3	4
Baulänge / face to face [mm]	-	80	95	108	120	-	-	-	-	-	-
Schlauch dØ / hose dØ [mm]	-	14	14	20	25	-	-	-	-	-	-
Art. TT1114xx	21	22	23	24	25	26	27	28	29	30	31
EUR	-	5,70	5,70	7,-	11,40	-	-	-	-	-	-
VPE / PU	-	30	20	15	10	-	-	-	-	-	-



Zubehör / accessories											Art. TB
Mehrpreise für Art. TB / extracharge for Art. TB											
Größe / size	1/4	3/8	1/2	3/4	1	1 1/4	1 1/2	2	2 1/2	3	4
Spindelverlängerung ca. 45mm Ms.-vernickelt (wird unmontiert geliefert) / stem extension ca. 45mm, brass nickel-plated (dismounted)											
Art. TB0003xx	-	-	02	02	03	03	04	04	05	-	-
EUR	-	-	2.10	2.10	2.80	2.80	3.60	3.60	5.20	-	-

Messing • Gewinde • Stahlhandhebel / brass • threaded connection • steel handle											Art. IL
Ausführung	: Mit vollem Durchgang, Handhebel: 1/4...2 = Stahl-epoxydlackiert, 2 1/2...4 = Aluminium, (rot)					Design	: Full bore, Handle: 1/4...2 = carbon steel epoxy-coated, 2 1/2...4 = aluminium (red)				
Nennndruck	: siehe Tabelle					Pressure range	: see table				
Mediumtemperatur:	Luft: -20°C ... +150°C Wasser: 0°C ... +150°C (kein Dampf) Gas: -20°C ... +60°C					Temperature range:	Air: -20°C ... +150°C Water: 0°C ... +150°C (no steam) Gases: -20°C ... +60°C				
Gehäuse	: Messing-vernickelt					Body	: Brass nickel-plated				
Kugel	: Messing-hartverchromt					Ball	: Brass chrome-plated				
Kugeldichtung	: PTFE					Ball seals	: PTFE				
Spindeldichtung	: FKM / NBR					Stem seals	: FKM / NBR				
Größe / size	1/4	3/8	1/2	3/4	1	1 1/4	1 1/2	2	2 1/2	3	4
Baulänge / face to face [mm]	44,4	44,4	50,5	57,5	70	80,5	94	112,5	134,5	157	190
Nennndruck / pressure range [bar]	50	50	50	40	40	30	30	25	18	16	14
Art. IL1110xx	21	22	23	24	25	26	27	28	29	30	31
EUR	2,90	2,90	3,40	5,-	7,50	12,-	18,-	28,-	65,-	99,-	165,-
VPE / PU	12	12	12	8	8	4	2	2	1	1	1



Auch mit NPT-Gewinde bis 2" lieferbar / also available with NPT-threaded connection up to 2"

Messing • Gewinde • Entleerungsbohrung / brass • threaded connection • drain bore											Art. AL
Ausführung	: Mit Entleerungsbohrung für Druckluft. Handhebel: Aluminium schwarz Stahl-verzinkt, verriegel-/abschließbar					Design	: With drain bore for compressed air. Handle: aluminium black steel zinc-plated, block-/lockable				
Nennndruck	: PN 12					Pressure range	: PN 12 (174psi)				
Mediumtemperatur:	0°C ... +60°C					Temperature range:	0°C ... +60°C				
Gehäuse	: Messing-vernickelt					Body	: Brass nickel-plated				
Kugel	: Messing-hartverchromt					Ball	: Brass chrome-plated				
Kugeldichtung	: PTFE					Ball seals	: PTFE				
Spindeldichtung	: PTFE / NBR					Stem seals	: PTFE / NBR				
Größe / size	1/4	3/8	1/2	3/4	1	1 1/4	1 1/2	2	2 1/2	3	
Baulänge / face to face [mm]	53	54,5	69	77	89	103	114	134	-	-	
Handhebel: Aluminium / handle: aluminium											
Art. AL1110xx	21	22	23	24	25	26	27	28	-	-	
EUR	12,-	12,-	13,-	18,50	26,-	42,-	58,-	91,-	-	-	
Handhebel: Stahl, verriegel- und abschließbar / handle: steel, block- and lockable											
Art. AL1130xx	21	22	23	24	25	-	-	-	-	-	
EUR	16,10	16,10	17,40	25,-	34,-	-	-	-	-	-	



Messing • Gewinde • Sanftschluß / brass • threaded connection • soft close											Art. EH
Ausführung	: DIN-DVGW W570, für Trinkwassernach EN 13828, mit vollem Durchgang Handrad mit Getriebe (Sanftschluß)					Design	: DIN-DVGW W570, for drinking water acc. to EN 13828, full bore Handwheel with gear box (soft close)				
Nennndruck	: siehe Tabelle, für Flüssigkeiten					Pressure range	: see table, for liquids				
Mediumtemperatur:	Wasser: 0°C ... +120°C (kein Dampf)					Temperature range:	Water: 0°C ... +120°C (no steam)				
Gehäuse	: Messing-vernickelt					Body	: Brass nickel-plated				
Kugel	: Messing-hartverchromt					Ball	: Brass chrome-plated				
Kugeldichtung	: PTFE					Ball seals	: PTFE				
Spindeldichtung	: PTFE / NBR					Stem seals	: PTFE / NBR				
Größe / size	1/4	3/8	1/2	3/4	1	1 1/4	1 1/2	2	2 1/2	3	4
Baulänge / face to face [mm]	51	51	61	70	84	98	108	130	-	-	
Nennndruck / pressure range [bar]	50	50	50	50	40	40	40	40	-	-	
Art. EH1110xx	21	22	23	24	25	26	27	28	29	30	31
EUR	17,-	17,-	18,-	21,-	27,-	41,-	54,-	76,-	-	-	
VPE / PU	6	6	6	6	6	1	1	1	-	-	



DVGW
Trinkwasser /
drinking water

2-Wege Kugelhahn • DIN-DVGW • Messing
2-way ball valve • DIN-DVGW • brass



Messing • Gewinde • DIN-DVGW / brass • threaded connection • DIN-DVGW											Art. IK
Ausführung	: DIN-DVGW, für Gase nach DVGW-Arbeitsblatt, mit vollem Durchgang, Handhebel: Aluminium (gelb)					Design	: DIN-DVGW, for gases acc. to DVGW-approval, full bore, handle: aluminium (yellow)				
Neendruck	: max. 5bar					Pressure range	: max. 5bar (72,5psi)				
Mediumtemperatur:	: -20°C ... +60°C					Temperature range:	: -20°C ... +60°C				
Gehäuse	: Messing-vernickelt					Body	: Brass nickel-plated				
Kugel	: Messing-hartverchromt					Ball	: Brass chrome-plated				
Kugeldichtung	: PTFE					Ball seals	: PTFE				
Spindeldichtung	: FKM / NBR					Stem seals	: FKM / NBR				
Größe / size	1/4	3/8	1/2	3/4	1	1 1/4	1 1/2	2	2 1/2	3	4
Gewinde: innen/innen / thread: female/female											
Baulänge / face to face [mm]	49,5	52,4	61	68	85	99,5	109	130	-	-	-
Art. IK1116xx	21	22	23	24	25	26	27	28	29	30	31
EUR	3,10	3,20	4,30	6,-	9,-	15,-	24,-	32,-	-	-	-
VPE / PU	12	12	10	8	6	4	2	2	-	-	-
wie vor, jedoch mit Flügelgriff / as above, but with butterfly handle											
Art. IK1126xx	21	22	23	24	25	26	27	28	29	30	31
EUR	3,-	3,10	4,30	5,90	9,-	-	-	-	-	-	-
Gewinde: innen/außen / thread: female/male											
Baulänge / face to face [mm]	56,9	58,9	68	75,5	90,5	105	115,5	135,5	-	-	-
Art. IK1119xx	21	22	23	24	25	26	27	28	29	30	31
EUR	3,20	3,50	4,70	6,30	9,50	15,50	25,-	34,-	-	-	-
VPE / PU	12	12	10	8	6	4	2	2	-	-	-
wie vor, jedoch mit Flügelgriff / as above, but with butterfly handle											
Art. IK1129xx	21	22	23	24	25	26	27	28	29	30	31
EUR	3,10	3,40	4,50	5,90	9,-	-	-	-	-	-	-



Messing • Gewinde • DIN-DVGW W / brass • threaded connection • DIN-DVGW W											Art. IW
Ausführung	: DIN-DVGWW570, für Trinkwasser nach EN 13828, mit vollem Durchgang, Handhebel: Stahl-verzinkt, kunststoffummantelt					Design	: DIN-DVGW W570, for drinking water acc. to EN 13828, full bore, Handle: carbon steel (zinc-plated) plastic coated				
Neendruck	: siehe Tabelle					Pressure range	: see table				
Mediumtemperatur:	: Wasser: 0°C ... +150°C (kein Dampf)					Temperature range:	: Water: 0°C ... +150°C (no steam)				
Gehäuse	: Messing-vernickelt					Body	: Brass nickel-plated				
Kugel	: Messing-hartverchromt					Ball	: Brass chrome-plated				
Kugeldichtung	: PTFE					Ball seals	: PTFE				
Spindeldichtung	: FKM / NBR					Stem seals	: FKM / NBR				
Größe / size	1/4	3/8	1/2	3/4	1	1 1/4	1 1/2	2 1/2	3	4	
Baulänge / face to face [mm]	49,5	52,4	61	68	85	99,5	109	-	-	-	
Neendruck / pressure range [bar]	50	50	50	40	40	30	30	-	-	-	
Gewinde: innen/innen / thread: female/female											
Art. IW1116xx	21	22	23	24	25	26	27	29	30	31	
EUR	3,30	3,50	4,70	6,10	9,50	17,-	27,-	-	-	-	
VPE / PU	12	12	10	8	6	4	2	-	-	-	
wie vor, jedoch mit Flügelgriff / as above, but with butterfly handle											
Art. IW1126xx	21	22	23	24	25	26	27	29	30	31	
EUR	3,-	3,20	4,30	5,70	8,70	-	-	-	-	-	
Gewinde: innen/außen / thread: female/male											
Baulänge / face to face [mm]	56,9	58,9	68	75,5	90,5	105	115,5	-	-	-	
Art. IW1119xx	21	22	23	24	25	26	27	29	30	31	
EUR	3,30	3,60	4,70	6,20	9,40	-	-	-	-	-	
VPE / PU	12	12	10	8	6	4	2	-	-	-	
wie vor, jedoch mit Flügelgriff / as above, but with butterfly handle											
Art. IW1129xx	21	22	23	24	25	26	27	29	30	31	
EUR	3,40	3,40	4,60	6,-	9,20	-	-	-	-	-	

Befüll- und Entleerungshahn • Messing / refill and drain valve • brass Art. KFE

Ausführung	: Befüll- und Entleerungskugelhahn mit Kappe und Schlauchverschraubung. Kappe mit Handhebelfunktion.	Design	: Refill and drain ball valve with cap and hose coupler. Cap with handle function.
Nenndruck	: 12bar	Pressure range	: 12bar (174psi)
Mediumtemperatur:	Luft: -15°C ... +110°C Wasser: 0°C ... +90°C	Temperature range:	Air: -15°C ... +110°C Water: 0°C ... +90°C
Gehäuse	: Messing	Body	: Brass
Kugel	: Messing-verchromt	Ball	: Brass chrome-plated
Kugeldichtung	: PTFE	Ball seals	: PTFE
Spindeldichtung	: NBR	Stem seals	: NBR
Kappendichtung	: NBR	Cap seals	: NBR

Größe / size	1/4	3/8	1/2	3/4	1	1 1/4	1 1/2	2	2 1/2	3
Art. KFE110xx	-	22	23	24	-	-	-	-	-	-
EUR	-	4,70	4,60	8,70	-	-	-	-	-	-
VPE / PU	-	20	20	15	-	-	-	-	-	-



**2-Wege Mini-Kugelhahn • Messing
2-way mini-ball valve • brass**

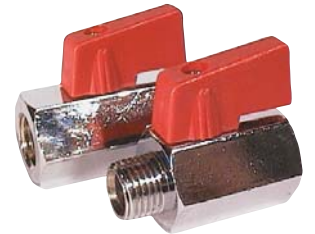
Mini-Kugelhahn • Messing • Gewinde / mini-ball valve • brass • threaded connection Art. BC

Ausführung	: Mini-Kugelhahn Handhebel: Kunststoff (rot)	Design	: Mini-ball valve handle: plastic (red)
Nenndruck	: PN 15	Pressure range	: PN 15 (218psi)
Temperatur	: 0°C ... +90°C	Temperature range:	0°C ... +90°C
Gehäuse	: Messing-vernickelt (blank)	Body	: Brass nickle-plated
Kugel	: Messing-hartverchromt	Ball	: Brass chrome-plated
Kugeldichtung	: PTFE	Ball seals	: PTFE
Spindeldichtung	: NBR	Stem seals	: NBR

Größe / size	1/8	1/4	3/8	1/2	3/4	1	1 1/4	1 1/2	2	2 1/2	3
dØ [mm]	6	8	8	10	12	-	-	-	-	-	-

Gewinde: innen/innen / thread: female/female											
Baulänge / face to face [mm]	40	40	40	46	52	-	-	-	-	-	-
Art. BC1110xx	20	21	22	23	24	25	26	27	28	29	30
EUR	2.60	2.60	2.50	3,10	4.80	-	-	-	-	-	-
VPE / PU	20	20	20	20	15	-	-	-	-	-	-

Gewinde: innen/außen / thread: female/male											
Baulänge / face to face [mm]	40	39	40	45	51	-	-	-	-	-	-
Art. BC1113xx	20	21	22	23	24	25	26	27	28	29	30
EUR	2.50	2.50	2.50	3,00	4.70	-	-	-	-	-	-
VPE / PU	20	20	20	20	15	-	-	-	-	-	-



Mini-Kugelhahn • Messing • Gewinde / mini-ball valve • brass • threaded connection Art. VF

Ausführung	: Mini-Kugelhahn, Handhebel: Nylon (schwarz)	Design	: Mini-ball valve, handle: Nylon (black)
Nenndruck	: PN 30	Pressure range	: PN 30 (435psi)
Mediumtemperatur:	-20 ... +90°C	Temperature range:	-20 ... +90°C
Gehäuse	: Messing-verchromt (sandgestrahlt)	Body	: Brass chrome-plated (sandblasted)
Kugel	: Messing-verchromt	Ball	: Brass chrome-plated
Kugeldichtung	: PTFE	Ball seals	: PTFE
Spindeldichtung	: FKM	Stem seals	: FKM

Größe / size	1/8	1/4	3/8	1/2	3/4	1	1 1/4	1 1/2	2	2 1/2	3
Baulänge / face to face [mm]	41,5	41,5	41,5	49	-	-	-	-	-	-	-
dØ [mm]	6	8	8	10	-	-	-	-	-	-	-

Gewinde: innen/innen / thread: female/female											
Art. VF1110xx	20	21	22	23	24	25	26	27	28	29	30
EUR	4,10	3,50	3,50	4,80	-	-	-	-	-	-	-
VPE / PU	40	40	40	30	-	-	-	-	-	-	-

Gewinde: innen/außen / thread: female/male											
Art. VF1113xx	20	21	22	23	24	25	26	27	28	29	30
EUR	4,10	3,50	3,50	4,80	-	-	-	-	-	-	-
VPE / PU	40	40	40	30	-	-	-	-	-	-	-





Siehe Seite 16 /
 see page 16



Art. KA

Technische Daten für alle nachfolgenden Standardausführungen, wenn nicht anders angegeben.

- Ausführung : Schwermmodell, wartungsfrei, mit vollem Durchgang, Innengewinde ISO 228 (Art. KA) oder DIN 2999 (Art. VU).
 Stempelung nach AD-Merkblatt A4, Flanschplatte ISO 5211 für Antriebsaufbau.
- Durchflußmedium : Neutrale gasförmige, flüssige, zähflüssige Medien
- Mediumdruck : Bis zum angegebenen Nenndruck.
 Für Betriebstemperaturen über +80°C siehe Druck-Temperatur-Diagramm im „Technischen Anhang“ Seite 237.
- Nenndruck : PN 16 ... PN 40
- Mediumtemperatur: -20°C ... +120°C
 bei Temperaturschwankungen siehe Seite 236
- Gehäuse : Messing-vernickelt
- Kugel : Messing-hartverchromt
- Kugeldichtung : PTFE / FKM
- Spindeldichtung : PTFE / FKM

Technical data for all following products, if not otherwise stated.

- Design* : Maintenance-free, full bore, female/female acc. to ISO 228 (Art. KA) or DIN 2999 (Art. VU).
 Stamped to AD-approval A4, with mounting pad ISO 5211 for actuator mounting.
- Media* : Neutral gases, liquids, viscous media
- Pressure range* : Up to nominal pressure.
 For higher temperatures please refer to the Pressure-Temperature-Diagram page 237.
- Pressure range* : PN 16 ... PN 40 (232psi ... 580psi)
- Temperature range:* -20°C ... +120°C
 for oscillate temperatures please refer to page 236
- Body* : Brass nickel-plated
- Ball* : Brass chrome-plated
- Ball seals* : PTFE / FKM
- Stem seals* : PTFE / FKM



Messing • Gewinde • Flanschplatte / brass • threaded connection • mounting pad	Art. KA / VU										
Größe / size	1/4	3/8	1/2	3/4	1	1 1/4	1 1/2	2	2 1/2	3	4
Baulänge / face to face [mm]	-	-	65	75	86	95	100	120	165	188	225
Nenndruck / pressure range [bar]	-	-	40	40	40	30	30	30	30	25	16
Flansch / mounting pad DIN	-	-	F03	F03	F05	F05	F05	F05	F07	F07	F07
Spindel Vkt. / stem square	-	-	9	9	9	9	11	11	14	14	17
Art. KA(VU)1100xx	21	22	23	24	25	26	27	28	29	30	(31)
EUR	-	-	11,-	14,-	20,-	26,-	35,-	49,-	118,-	179,-	464,-
VPE / PU	-	-	45	25	12	9	6	5	2	4	2
Zubehör / accessories											
Mehrpreise für Art. KA / extracharge for Art. KA											
Größe / size	1/4	3/8	1/2	3/4	1	1 1/4	1 1/2	2	2 1/2	3	4
Endschaltergehäuse Art. VE aufgebaut (siehe Seite 91). / Mounted limit switch box Art. VE (please refer to page 91).											
EUR	-	-	103,-	103,-	103,-	103,-	103,-	103,-	-	-	-

2-Wege Kugelhahn • Messing • pneumatisch betätigt
2-way ball valve • brass • pneumatically operated

2-Wege Kugelhahn mit pneumatischem Schwenkantrieb

Steuerdruck : 6 ... 8bar (niedriger Steuerdruck auf Anfrage)
 Mediumdruck : bis max. 16bar (höherer Mediumdruck auf Anfrage)
 Bestellangaben : z.B.: Art. **KA25-ED43**
 Messing Kugelhahn Art. KA, 1", mit Antrieb Art. ED,
 doppelwirkend, Steuerkolben Ø 43mm

2-way ball valve with pneumatic actuator.

Pilot pressure : 6 ... 8bar (87 ... 116psi), lower pressures on request
 Pressure range : max. 16bar (232psi), higher pressures on request
 Order example : e.g.: Art. **KA25-ED43**
 Brass ball valve Art. KA, 1", with actuator Art. ED,
 double-acting, piston Ø 43mm

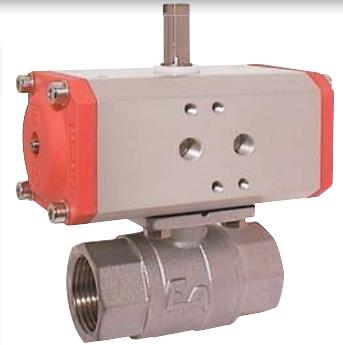
Weitere Informationen zum Antrieb Art. ED/EE oder Zubehör siehe Seite 84 ... 91.

Further information about actuator Art. ED/EE or accessories see page 84 ... 91.

Gehäuse: Messing / body: brass

Art. KA-ED/VU-ED

Größe / size	1/2	3/4	1	1 1/4	1 1/2	2	2 1/2	3	4
Art. KA(VU)xx	23	24	25	26	27	28	29	30	(31)
Doppelwirkend / double acting									
Antrieb Kolben-Ø / actuator piston-Ø	43	43	43	43	55	55	70	70	85
Art. EDxx	43	43	43	43	55	55	70	70	85
EUR	97,-	101,-	106,-	111,-	139,-	151,-	259,-	312,-	649,-
Einfachwirkend / single acting									
Antrieb Kolben-Ø / actuator piston-Ø	43	43	55	55	63	63	85	85	100
Art. EExx	43	43	55	55	63	63	85	85	100
EUR	114,-	118,-	143,-	148,-	176,-	188,-	322,-	375,-	756,-



2-Wege Kugelhahn • Messing • elektrisch betätigt
2-way ball valve • brass • electrically operated

2-Wege Kugelhahn mit elektrischem Schwenkantrieb

Anschlussspannung : 230V 50Hz, 24V DC (andere auf Anfrage)
 Mediumdruck : bis max. 16bar (höherer Mediumdruck auf Anfrage)
 Bestellangaben : z.B.: Art. **KA110025-NE054100**
 Messing Kugelhahn Art. KA, 1",
 mit Antrieb Art. NE, 230V 50Hz

2-way ball valve with electric actuator.

Voltage : 230V 50Hz, 24V DC (other on request)
 Pressure range : max. 16bar (232psi), higher pressures on request
 Order example : e.g.: Art. **KA110025-NE054100**
 Brass ball valve Art. KA, 1",
 with actuator Art. NE, 230V 50Hz

Weitere Informationen zum Antrieb Art. RT + NE siehe Seite 92 ... 98.

Further information about actuator Art. RT + NE see page 92 ... 98.

Gehäuse: Messing / body: brass

Art. KA-RT

Größe / size	1/2	3/4	1	1 1/4	1 1/2	2	2 1/2	3	4
Art. KA1100xx	23	24	25	26	27	28	29	30	31
Antrieb 230V 50Hz / actuator 230V 50Hz									
Art. RTxxxxxx	201410	201410	201410	201410	201410	201410	-	-	-
EUR	233,-	237,-	242,-	247,-	256,-	267,-	-	-	-
Antrieb 24V DC / actuator 24V DC									
Art. RTxxxxxx	201210	201210	201210	201210	201210	201210	-	-	-
EUR	233,-	237,-	242,-	247,-	256,-	267,-	-	-	-



Gehäuse: Messing / body: brass

Art. KA-NE

Größe / size	1/2	3/4	1	1 1/4	1 1/2	2	2 1/2	3	4
Art. KA1100xx	23	24	25	26	27	28	29	30	31
Antrieb 230V 50 Hz / actuator 230V 50Hz									
Art. NExxxxxx	034100	034100	034100	034100	034100	034100	034100	034100	034100
EUR	213,-	217,-	222,-	227,-	235,-	247,-	-	-	-
Antrieb 24V DC / actuator 24V DC									
Art. NExxxxxx	032100	032100	032100	032100	032100	032100	032100	032100	032100
EUR	213,-	217,-	222,-	227,-	235,-	247,-	-	-	-



Alu-Gehäuse / alu-body

Gehäuse: Messing / body: brass

Art. KA-NE / VU-NE

Größe / size	1/2	3/4	1	1 1/4	1 1/2	2	2 1/2	3	4
Art. KA(VU)1100xx	23	24	25	26	27	28	29	30	(31)
Antrieb 230V 50Hz / actuator 230V 50Hz									
Art. NExxxxxx	054100	054100	054100	054100	054100	054100	054100	054100	094100
EUR	285,-	289,-	294,-	299,-	307,-	319,-	380,-	433,-	1.025,-
Antrieb 24V DC / actuator 24V DC									
Art. NExxxxxx	052100	052100	052100	052100	052100	052100	052100	052100	092100
EUR	285,-	289,-	294,-	299,-	307,-	319,-	380,-	433,-	1.167,-



2-Wege Kugelhahn • Messing • elektrisch betätigt • mit Federrückstellung 2-way ball valve • brass • electrically operated • with spring return

2-Wege Kugelhahn mit elektrischem Schwenkantrieb mit Federrückstellung, optischer Stellungsanzeige und Handnotbedienung.

Der Antrieb bringt den Kugelhahn unter gleichzeitigem Spannen der Rückzugsfeder in AUF-Stellung. Durch Unterbrechen der Anschlussspannung wird der Kugelhahn mittels der Federkraft in die ZU-Stellung zurückgedreht.

Schaltfunktion : Stromlos zu (NC), stromlos auf (NO) auf Anfrage
Durchflußmedium : Neutrale Gase und Flüssigkeiten
Mediumdruck : Bis zum angegebenen Nennndruck.

Für Betriebstemperaturen über +80°C siehe Druck-Temperatur-Diagramm im „Technischen Anhang“ Seite 237.

Nennndruck : PN 16
Mediumtemperatur : -20°C ... +120°C
Umgebungstemperatur : -20°C ... +50°C

Gehäuse : Messing-vernickelt
Kugel : Messing-hartverchromt
Kugeldichtung : PTFE / FKM
Spindeldichtung : PTFE / FKM
Anschlussspannung : 24V AC/DC, 230V 50Hz
Schutzart : IP 54
Laufzeit 90° : Motor: 75 Sekunden

Federrücklauf: ca. 20 Sekunden

Bestellangaben : z.B.: Art. **KA110025-BE201400**
Messing Kugelhahn Art. KA, 1", mit Antrieb Art. BE201400 mit Federrückstellung, stromlos zu (NC), 230V 50Hz

Andere Werkstoffe und Nennweiten auf Anfrage.

2-way ball valve with electric actuator with spring return, optical position indicator and manual override.

The actuator moves the ball valve to the OPEN-position at the same time as tensioning the return spring. The valve is turned back to the CLOSE-position by spring force when the supply voltage is interrupted.

Switching function : Normally closed (NC), normally open (NO) on request
Media : Neutral gases or liquids
Pressure range : Up to nominal pressure.

For higher temperatures please refer to the Pressure-Temperature-Diagram page 237.

Pressure range : PN 16 (232psi)
Temperature range : -20°C ... +120°C
Ambient temperature : -20°C ... +50°C

Body : Brass nickel-plated
Ball : Brass chrome-plated
Ball seals : PTFE / FKM
Stem seals : PTFE / FKM
Voltage : 24V AC/DC, 230V 50Hz
Protection : IP 54
Operating time 90° : Actuator: 75 seconds

Spring return: ca. 20 seconds

Order example : e.g.: Art. **KA110025-BE201400**
Brass ball valve Art. KA, 1", with actuator Art. BE201400 with spring return, normally closed (NC), 230V 50Hz

Other material and sizes on request.

NEU

Failsafe



Gehäuse: Messing / body: brass		Art. KA-BE					
Größe / size		1/2	3/4	1	1 1/4	1 1/2	2
Art. KA1100xx		23	24	25	26	27	28
Antrieb 230V 50Hz / actuator 230V 50Hz							
Art. BE20xxxx		1400	1400	1400	1400	1400	1400
EUR		412,-	415,-	421,-	427,-	436,-	451,-
Antrieb 24V AC/DC / actuator 24V AC/DC							
Art. BE20xxxx		1200	1200	1200	1200	1200	1200
EUR		392,-	395,-	401,-	407,-	416,-	431,-

2-Wege Kugelhahn • Messing • elektrisch betätigt 2-way ball valve • brass • electrically operated

2-Wege Kugelhahn mit elektrischem Schwenkantrieb mit optischer Stellungsanzeige und Handnotbedienung (nur für 1/2" ... 1 1/4")

Durchflußmedium : Neutrale Gase und Flüssigkeiten
Mediumdruck : Bis zum angegebenen Nennndruck.
Für Betriebstemperaturen über +80°C siehe Druck-Temperatur-Diagramm im „Technischen Anhang“ Seite 237.

Nennndruck : PN 16
Mediumtemperatur : -5°C ... +70°C
Gehäuse : Messing-vernickelt
Kugel : Messing-hartverchromt
Kugeldichtung : PTFE
O-Ringe : FKM und EPDM
Anschlussspannung : 230V 50Hz (24V AC und 115V AC auf Anfrage)
Schutzart : IP 54
Laufzeit 90° : 20 oder 60 Sekunden

Bestellangaben : z.B.: Art. **BO110025-BO116400**
Messing Kugelhahn Art. BO, 1", mit Antrieb Art. BO116400, 230V 50Hz, Laufzeit = 60 Sekunden Laufzeit

2-way ball valve with electric actuator with optical position indicator and manual override (only for 1/2" ... 1 1/4").

Media : Neutral gases or liquids
Pressure range : Up to nominal pressure.
For higher temperatures please refer to the Pressure-Temperature-Diagram page 237.

Pressure range : PN 16 (232psi)
Temperature range : -5°C ... +70°C
Body : Brass nickel-plated
Ball : Brass chrome-plated
Ball seals : PTFE
O-ring : FKM and EPDM
Voltage : 230V 50Hz (24V AC and 115V AC on request)
Protection : IP 54
Operating time 90° : 20 or 60 seconds

Order example : e.g.: Art. **BO110025-BO116400**
Brass ball valve Art. BO, 1", with actuator Art. BO116400, 230V 50Hz, operating time = 60 sec.



Gehäuse: Messing / body: brass		Art. BO-BO					
Größe / size		1/2	3/4	1	1 1/4	1 1/2	2
Art. BO1100xx		23	24	25	26	27	28
Antrieb / actuator							
Laufzeit / operating time [sek]		60	60	60	60	60	60
Art. BO11xxxx		6400	6400	6400	6400	6400	6400
EUR		105,-	107,-	118,-	126,-	141,-	167,-
Laufzeit / operating time [sek]							
Art. BO11xxxx		1400	1400	1400	1400	-	-
EUR		113,-	116,-	138,-	147,-	-	-

Messing • Gewinde / brass • threaded connection

Art. IB

Ausführung	: 3-Wege Kugelhahn, nicht überschneidungsfrei, allseitig dichtend, mit reduziertem Durchgang.	Design	: 3-way ball valve, not crossoverfree, sealed on all ports, with reduced bore.
Handhebel	: Alulegierung (rot)	Handle	: Aluminium alloy (rot)
Nennndruck	: PN 25	Pressure range	: PN 25
Mediumtemperatur:	-15°C ... +180°C (Luft), 0°C ... +150°C (Wasser, kein Dampf)	Temperature range:	-15°C ... +180°C (air), 0°C ... +150°C (water, no steam)
Gehäuse	: Messing-vernickelt	Body	: Brass nickel-plated
Kugel	: Messing-hartverchromt	Ball	: Brass chrome-plated
Kugeldichtung	: PTFE	Ball seals	: PTFE
Spindeldichtung	: FKM	Stem seals	: FKM

Die Schaltung des Kugelhahnes erfolgt durch eine 90°-Drehung des Handhebels (siehe auch Seite 21).
The operation of the ball valve ensued by a 90° rotation of the handle (please refer to page 21).

Größe / size	1/4	3/8	1/2	3/4	1	1 1/4	1 1/2	2	2 1/2	3	4
Baulänge / face to face [mm]	77	77	77	92	104	118	138	162	-	-	-
dØ [mm]	10	12	14	18	23	29	36	45	-	-	-

L-Bohrung / L-configuration

Art. IB1114xx	21	22	23	24	25	26	27	28	29	30	31
EUR	20,-	20,-	20,-	31,-	46,-	71,-	99,-	149,-	-	-	-
VPE / PU	4	4	4	2	2	2	2	2	-	-	-

T-Bohrung / T-configuration

Art. IB1115xx	21	22	23	24	25	26	27	28	29	30	31
EUR	20,-	20,-	20,-	31,-	46,-	71,-	99,-	149,-	-	-	-
VPE / PU	4	4	4	2	2	2	2	2	-	-	-



Messing • Gewinde / brass • threaded connection

Art. VL

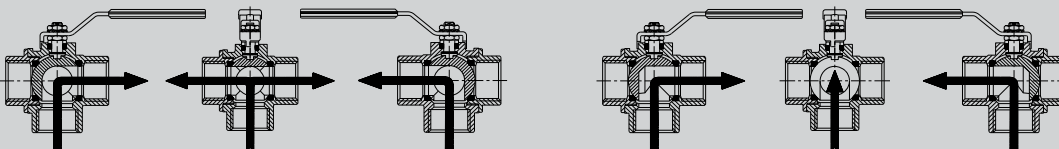
Ausführung	: 3-Wege Kugelhahn, mit vollem Durchgang, doppelseitig dichtend, Druckbeaufschlagung nur von unten. Bis 2" mit Flanschplatte nach ISO 5211.	Design	: 3-way ball valve, full bore, two sealed ports, pressure load only from below. Up to 2" with mounting pad acc. to ISO 5211.
Handhebel	: verzinkter Stahl, kunststoffummantelt (schwarz), 2" + 3" = Alulegierung	Handle	: carbon steel zinc-plated, plastic coated (black), 2" + 3" = aluminium
Nennndruck	: siehe Tabelle	Pressure range	: see table
Mediumtemperatur:	-15°C ... +120°C	Temperature range:	-15°C ... +120°C
Gehäuse	: Messing-vernickelt	Body	: Brass nickel-plated
Kugel	: Messing-hartverchromt	Ball	: Brass chrome-plated
Kugeldichtung	: PTFE	Ball seals	: PTFE
Spindeldichtung	: PTFE / FKM	Stem seals	: PTFE / FKM

Schaltmöglichkeiten

Schaltmöglichkeiten L- oder T-Bohrung (3. Weg nach unten) Druckanschluss nur von unten. Drehung des Handhebels: 180° (L-Bohrung = überschneidungsfrei). Die Durchflußrichtung ist auf dem Handhebel gekennzeichnet.

Operation methods

Operation methods for L- or T-configuration pressure supply only from the bottom port. Operation of the handle: 180°. The flow direction is marked on the handle.



T-Bohrung / T-configuration

L-Bohrung / L-configuration

Größe / size	1/4	3/8	1/2	3/4	1	1 1/4	1 1/2	2	2 1/2	3	4
Baulänge / face to face [mm]	52	52	64	74	89	100	110	130	-	197	-
Nennndruck / pressure range [bar]	25	25	25	16	16	10	10	10	-	6	-

L-Bohrung / L-configuration

Art. VL1114xx	21	22	23	24	25	26	27	28	29	30	31
EUR	19,50	19,50	23,-	32,-	41,-	63,-	84,-	136,-	-	501,-	-
VPE / PU	15	15	10	15	10	6	4	2	-	2	-

T-Bohrung / T-configuration

Art. VL1115xx	21	22	23	24	25	26	27	28	29	30	31
EUR	19,50	19,50	23,-	32,-	41,-	63,-	84,-	136,-	-	501,-	-
VPE / PU	15	15	10	15	10	6	4	2	-	2	-



3-Wege Kugelhahn • Messing
3-way ball valve • brass



Art. TN

Technische Daten für alle nachfolgenden Standardausführungen, wenn nicht anders angegeben.

- Ausführung : 3-Wege Kugelhahn, nicht überschneidungsfrei, allseitig dichtend, mit L- oder T-Kugelbohrung.
 Flanschplatte nach ISO 5211.
- Durchflußmedium : Neutrale gasförmige, flüssige, zähflüssige Medien
- Handhebel : verzinkter Stahl, kunststoffummantelt
- Nennndruck : PN 16 ... PN 30
 Bis zum angegebenen Nennndruck. Für Betriebstemperaturen über +80°C siehe Druck-Temperatur-Diagramm im „Technischen Anhang“ Seite 237.
- Mediumtemperatur: -20°C ... +120°C
 bei Temperaturschwankungen siehe Seite 236
- Gehäuse : Messing-verchromt
- Kugel : Messing-hartverchromt
- Kugeldichtung : PTFE / FKM
- Spindeldichtung : PTFE / FKM

Technical data for all following products, if not otherwise stated.

- Design* : 3-way ball valve, not crossoverfree, sealed on all ports, with L- or T-configuration.
 Mounting pad for actuator acc. to ISO 5211.
- Media* : Neutral gases, liquids, viscous media
- Pressure range* : PN 16 ... PN 30 (232psi ... 435psi)
 Up to nominal pressure.
 For higher temperatures please refer to the Pressure-Temperature-Diagram page 237.
- Temperature range:* -20°C ... +120°C
 for oscillate temperatures please refer to page 236
- Body* : Brass chrome-plated
- Ball* : Brass chrome-plated
- Ball seals* : PTFE / FKM
- Stem seals* : PTFE / FKM



Messing • Gewinde / brass • threaded connection Art. TN

- Ausführung : 3-Wege Kugelhahn, nicht überschneidungsfrei, allseitig dichtend.
 Flanschplatte nach ISO 5211. *Design* : 3-way ball valve, not crossoverfree, sealed on all ports. Mounting pad for actuator acc. to ISO 5211.
- Handhebel : verzinkter Stahl, kunststoffummantelt *Handle* : carbon steel (zinc-plated) plastic coated

Größe / size	1/4	3/8	1/2	3/4	1	1 1/4	1 1/2	2	2 1/2	3	4
Baulänge / face to face [mm]	65	65	78	87	105	118	134	161	-	-	-
Nennndruck / pressure range [bar]	30	30	30	30	20	20	16	16	-	-	-

L-Bohrung / L-configuration

Art. TN1114xx	21	22	23	24	25	26	27	28	29	30	31
EUR	24,-	24,-	28,-	39,-	54,-	77,-	120,-	190,-	-	-	-
VPE / PU	5	5	10	6	6	4	2	1	-	-	-

T-Bohrung / T-configuration

Art. TN1115xx	21	22	23	24	25	26	27	28	29	30	31
EUR	24,-	24,-	28,-	39,-	54,-	77,-	120,-	190,-	-	-	-
VPE / PU	5	5	1	3	3	4	2	1	-	-	-

Zubehör / accessories

Mehrpreise für Art. TN / extracharge for Art. TN

Größe / size	1/4	3/8	1/2	3/4	1	1 1/4	1 1/2	2	2 1/2	3	4
Endschaltergehäuse Art. VE aufgebaut (siehe Seite 91). / Mounted limit switch box Art. VE (please refer to page 91).	EUR	-	-	103,-	103,-	103,-	103,-	-	-	-	-



Schaltmöglichkeiten bei 3-Wege Kugelhähnen / operation methods of 3-way ball valves

Schaltmöglichkeiten bei 3-Wege-Kugelhähnen (Art. TN, IB)

Die Schaltung des Kugelhahnes erfolgt durch eine 90°-Drehung des Handhebels bzw. Antriebes. (Antrieb 180° und 3 Schaltstellungen 0°-90°-180° auf Anfrage.)
Wenn von Ihnen nicht anders angegeben, bauen wir bei den angetriebenen Kugelhähnen Stellung "1", bzw. "5" auf.

Operation methods of 3-way ball valve (Art. TN, IB)

Standard operation: 90°-rotation by handle or actuator. Actuator 180° and 3 positions: 0°-90°-180° on request.
If not otherwise requested, for the actuated ball valves, we will provide position „1“ or „5“.

	T-Bohrung / T-configuration				L-Bohrung / L-configuration		
Handhebel- bzw. Antriebsmontage / Handle or actuator mounting	1	2	3	4	5	6	7
Stellung 0° / position 0°							
Stellung 90° / position 90°							

3-Wege Kugelhahn • Messing • pneumatisch betätigt
3-way ball valve • brass • pneumatically operated

3-Wege Kugelhahn mit pneumatischem Schwenkantrieb

Steuerdruck : 6 ... 8bar (niedriger Steuerdruck auf Anfrage)
Mediumdruck : bis max. 16bar (höherer Mediumdruck auf Anfrage)
Bestellangaben : z.B.: Art. **TN111425-ED620552**
Messing Kugelhahn Art. TN, 1", L-Bohrung, mit Antrieb Art. ED, doppeltwirkend, Steuerkolben Ø 55mm

3-way ball valve with pneumatic actuator.

Pilot pressure : 6 ... 8bar (87 ... 116psi), lower pressures on request
Pressure range : max. 16bar (232psi), higher pressures on request
Order example : e.g.: Art. **TN111425-ED620552**
Brass ball valve Art. TN, 1", L-configuration, with actuator Art. ED, double-acting, piston Ø 55mm

Weitere Informationen zum Antrieb Art. ED/EE oder Zubehör siehe Seite 84 ... 91.

Further information about actuator Art. ED/EE or accessories see page 84 ... 91.

Bitte Schaltstellung angeben, siehe Seite 21.

Please indicate setting position, please refer to page 21.

Gehäuse: Messing • L-Bohrung / body: brass • L-configuration

Art. TN-ED

Größe / size	1/4	3/8	1/2	3/4	1	1 1/4	1 1/2	2
L-Bohrung / L-configuration								
Art. TN1114xx	21	22	23	24	25	26	27	28
Doppeltwirkend / double acting								
Antrieb Kolben-Ø / actuator piston-Ø	43	43	43	55	55	55	63	63
Art. ED62xxxx	0432	0432	0432	0552	0552	0552	0632	0632
EUR	119,-	119,-	123,-	154,-	169,-	192,-	253,-	337,-
Einfachwirkend / single acting								
Antrieb Kolben-Ø / actuator piston-Ø	43	43	55	63	63	63	85	85
Art. EE62xxxx	0432	0432	0552	0632	0632	0632	0852	0852
EUR	131,-	131,-	155,-	186,-	201,-	224,-	329,-	399,-



Gehäuse: Messing • T-Bohrung / body: brass • T-configuration

Art. TN-ED

Größe / size	1/4	3/8	1/2	3/4	1	1 1/4	1 1/2	2
T-Bohrung / T-configuration								
Art. TN1115xx	21	22	23	24	25	26	27	28
Doppeltwirkend / double acting								
Antrieb Kolben-Ø / actuator piston-Ø	43	43	43	55	55	55	63	63
Art. ED62xxxx	0432	0432	0432	0552	0552	0552	0632	0632
EUR	119,-	119,-	123,-	154,-	169,-	192,-	253,-	337,-
Einfachwirkend / single acting								
Antrieb Kolben-Ø / actuator piston-Ø	43	43	55	63	63	63	85	85
Art. EE62xxxx	0432	0432	0552	0632	0632	0632	0852	0852
EUR	131,-	131,-	155,-	186,-	201,-	224,-	329,-	399,-



Siehe Seite 87 / see page 87

3-Wege Kugelhahn • Messing • elektrisch betätigt
3-way ball valve • brass • electrically operated

3-Wege Kugelhahn mit elektrischem Schwenkantrieb

Anschlussspannung : 230V 50Hz, 24V DC (andere auf Anfrage)
 Mediumdruck : bis max. 16 bar (höherer Mediumdruck auf Anfrage)
 Bestellangaben : z.B.: Art. **TN111425-NE034100**
 Messing Kugelhahn Art. TN, 1", L-Bohrung
 mit Antrieb Art. NE, 230V 50 Hz

Weitere Informationen zum Antrieb Art. NE siehe Seite 92 ... 97.

Bitte Schaltstellung angeben (siehe Seite 21).

3-way ball valve with electric actuator.

Voltage : 230V 50Hz, 24V DC (other on request)
 Pressure range : max. 16 bar (232 psi), higher pressures on request
 Order example : e.g.: Art. **TN111425-NE034100**
 Brass ball valve Art. TN, 1", L-Bohrung
 with actuator Art. NE, 230V 50 Hz

Further information about actuator Art. NE see page 92 ... 97.

Please indicate setting position (please refer to page 21).



Alu-Gehäuse /
alu-body

Gehäuse: Messing • L-Bohrung / body: brass • L-configuration								Art. TN-NE	
Größe / size	1/4	3/8	1/2	3/4	1	1 1/4	1 1/2	2	
L-Bohrung / L-configuration									
Art. TN1114xx	21	22	23	24	25	26	27	28	
Antrieb 230V 50 Hz / actuator 230V 50Hz									
Art. NExxxxxx	034100	034100	034100	034100	034100	034100	034100	034100	
EUR	235,-	235,-	241,-	250,-	265,-	288,-			
Antrieb 24V DC / actuator 24V DC									
Art. NExxxxxx	032100	032100	032100	032100	032100	032100	032100	032100	
EUR	235,-	235,-	241,-	250,-	265,-	288,-			



Siehe Seite 92 /
see page 92

Gehäuse: Messing • T-Bohrung / body: brass • T-configuration								Art. TN-NE	
Größe / size	1/4	3/8	1/2	3/4	1	1 1/4	1 1/2	2	
T-Bohrung / T-configuration									
Art. TN1115xx	21	22	23	24	25	26	27	28	
Antrieb 230V 50 Hz / actuator 230V 50Hz									
Art. NExxxxxx	034100	034100	034100	034100	034100	034100	034100	034100	
EUR	235,-	235,-	239,-	250,-	265,-	288,-			
Antrieb 24V DC / actuator 24V DC									
Art. NExxxxxx	032100	032100	032100	032100	032100	032100	032100	032100	
EUR	235,-	235,-	239,-	239,-	265,-	288,-			



Alu-Gehäuse /
alu-body

Gehäuse: Messing • L-Bohrung / body: brass • L-configuration								Art. TN-NE	
Größe / size	1/4	3/8	1/2	3/4	1	1 1/4	1 1/2	2	
L-Bohrung / L-configuration									
Art. TN1114xx	21	22	23	24	25	26	27	28	
Antrieb 230V 50Hz / actuator 230V 50Hz									
Art. NExxxxxx	054100	054100	054100	054100	054100	054100	054100	054100	054100
EUR	308,-	308,-	312,-	334,-	338,-	361,-	404,-	474,-	
Antrieb 24V DC / actuator 24V DC									
Art. NExxxxxx	052100	052100	052100	052100	052100	052100	052100	052100	052100
EUR	308,-	308,-	312,-	334,-	338,-	361,-	404,-	474,-	

Gehäuse: Messing • T-Bohrung / body: brass • T-configuration								Art. TN-NE	
Größe / size	1/4	3/8	1/2	3/4	1	1 1/4	1 1/2	2	
T-Bohrung / T-configuration									
Art. TN1115xx	21	22	23	24	25	26	27	28	
Antrieb 230V 50Hz / actuator 230V 50Hz									
Art. NExxxxxx	054100	054100	054100	054100	054100	054100	054100	054100	054100
EUR	308,-	308,-	312,-	323,-	338,-	361,-	404,-	474,-	
Antrieb 24V DC / actuator 24V DC									
Art. NExxxxxx	052100	052100	052100	052100	052100	052100	052100	052100	052100
EUR	308,-	308,-	312,-	323,-	338,-	361,-	404,-	474,-	

3-Wege Kugelhahn • Messing • elektrisch betätigt
3-way ball valve • brass • electrically operated

3-Wege Kugelhahn mit elektrischem Schwenkantrieb

Anschlussspannung : 230V 50Hz, 24V DC (andere auf Anfrage)
 Mediumdruck : bis max. 16bar (höherer Mediumdruck auf Anfrage)
 Bestellangaben : z.B.: Art. **TN111425-RT201410**
 Messing Kugelhahn Art. TN, 1", L-Bohrung
 mit Antrieb Art. RT, 230V 50Hz

Weitere Informationen zum Antrieb Art. RT siehe Seite 98.

Bitte Schaltstellung angeben, siehe Seite 21.

3-way ball valve with electric actuator.

Voltage : 230V 50Hz, 24V DC (other on request)
 Pressure range : max. 16bar (232psi), higher pressures on request
 Order example : e.g.: Art. **TN111425-RT201410**
 Brass ball valve Art. TN, 1", L-Bohrung
 with actuator Art. RT, 230V 50Hz

Further information about actuator Art. RT see page 98.

Please indicate setting position, please refer to page 21.

Gehäuse: Messing • L-Bohrung / body: brass • L-configuration									Art. TN-RT
Größe / size	1/4	3/8	1/2	3/4	1	1 1/4	1 1/2	2	
L-Bohrung / L-configuration									
Art. TN1114xx	21	22	23	24	25	26	27	28	
Antrieb 230V 50Hz / actuator 230V 50Hz									
Art. RTxxxxxx	201410	201410	201410	201410	201410	201410	351410	351410	
EUR	265,-	265,-	269,-	280,-	295,-	318,-	493,-	563,-	
Antrieb 24V DC / actuator 24V DC									
Art. RTxxxxxx	201210	201210	201210	201210	201210	201210	351210	351210	
EUR	265,-	265,-	269,-	280,-	295,-	318,-	493,-	563,-	



Gehäuse: Messing • T-Bohrung / body: brass • T-configuration									Art. TN-RT
Größe / size	1/4	3/8	1/2	3/4	1	1 1/4	1 1/2	2	
T-Bohrung / T-configuration									
Art. TN1115xx	21	22	23	24	25	26	27	28	
Antrieb 230V 50Hz / actuator 230V 50Hz									
Art. RTxxxxxx	201410	201410	201410	201410	201410	201410	351410	351410	
EUR	265,-	265,-	269,-	280,-	295,-	318,-	493,-	563,-	
Antrieb 24V DC / actuator 24V DC									
Art. RTxxxxxx	201210	201210	201210	201210	201210	201210	351210	351210	
EUR	265,-	265,-	269,-	280,-	295,-	318,-	493,-	563,-	

Fix und fertig ab Lager / ready from stock

Fix und fertig ab Lager
Ready from stock

2-Wege Kugelhähne Art. KA oder ZA mit pneumatischem Antrieb Art. ED/EE fertig montiert ab Lager lieferbar. Auch mit angebaute Magnetventil Art. AM oder AN in verschiedenen Anschlussspannungen. /

2-way ball valve Art. KA or ZA with mounted pneumatic actuator Art. ED/EE deliverable from stock. Also with mounted solenoid valve Art. AM or AN.



2-Wege Kugelhahn • Edelstahl
2-way ball valve • stainless steel



Mini-Kugelhahn • Edelstahl / Mini-ball valve • stainless steel **Art. BV**

Ausführung	: Mini-Kugelhahn, reduzierter Durchgang, Handhebel: Aluminium (schwarz)	<i>Design</i>	: Mini-ball valve, reduced bore handle: Aluminium (black)								
Nenndruck	: PN 63	<i>Pressure range</i>	: PN 63 (913,5psi)								
Mediumtemperatur	: -20 ... +120°C (Druck-Temperatur-Diagramm beachten)	<i>Temperature range</i>	: -20 ... +120°C (refer to the Pressure-Temperature-Diagram)								
Gehäuse, Kugel	: Edelstahl 1.4408	<i>Body, ball</i>	: Stainless steel 1.4408 (AISI 316)								
Kugeldichtung	: PTFE	<i>Ball seals</i>	: PTFE								
Spindeldichtung	: FKM	<i>Stem seals</i>	: FKM								
Größe / size		1/4	3/8	1/2	3/4	1	1 1/4	1 1/2	2	2 1/2	3
Baulänge / face to face [mm]		42	42	46	54	-	-	-	-	-	-
dØ [mm]		7	7	9,2	12,5	-	-	-	-	-	-
Gewinde: innen/innen / thread: female/female											
Art. BV3110xx		21	22	23	24	25	26	27	28	29	30
EUR		8,50	8,50	9,70	-	-	-	-	-	-	-
Gewinde: innen/außen / thread: female/male											
Art. BV3113xx		21	22	23	24	25	26	27	28	29	30
EUR		8,70	8,70	9,70	14,30	-	-	-	-	-	-



Edelstahl / stainless steel **Art. ZG**

Ausführung	: 1-teilige Ausführung, reduzierter Durchgang, Handhebel: Edelstahl mit Kunststoffgriff, abschließbar	<i>Design</i>	: 1-piece design, reduced bore handle: stainless steel (plastic coated), lockable									
Nenndruck	: siehe Tabelle	<i>Pressure range</i>	: see table									
Mediumtemperatur	: -30 ... +180°C (Druck-Temperatur-Diagramm beachten)	<i>Temperature range</i>	: -30 ... +180°C (refer to the Pressure-Temperature-Diagram)									
Gehäuse	: Edelstahl 1.4408	<i>Body</i>	: Stainless steel 1.4408 (AISI 316)									
Kugel	: Edelstahl 1.4401	<i>Ball</i>	: Stainless steel 1.4401 (AISI 316)									
Dichtungen	: PTFE	<i>Seals</i>	: PTFE									
Größe / size		1/4	3/8	1/2	3/4	1	1 1/4	1 1/2	2	2 1/2	3	4
Baulänge / face to face [mm]		40	44	56,5	59	71	78	83	100	-	-	-
Nenndruck / pressure range [bar]		64	64	64	64	64	40	40	40	-	-	-
dØ [mm]		5	7	9	12,5	16	20	24,5	32	-	-	-
Art. ZG3110xx		21	22	23	24	25	26	27	28	29	30	31
EUR		5,60	6,40	8,70	11,-	15,20	21,-	26,-	40,-	-	-	-
Wie vor, jedoch Kugelhahn 1/2" mit eingedichtetem Rohrbogen / as above, but ball valve 1/2" with sealed elbow												
Art. ZG311023-PROBE												
EUR		43,-										



Edelstahl • mit Schlauchverschraubung / stainless steel • with hose coupler **Art. BT**

Ausführung	: Kugelauslaufh. mit Schlauchverschr.	<i>Design</i>	: Bibcock ball valve with hose coupler.									
Nenndruck	: PN 25	<i>Pressure range</i>	: PN 25 (363 psi)									
Gehäuse, Kugel	: Edelstahl 1.4401	<i>Body, ball</i>	: Stainless steel 1.4401 (AISI 316)									
Kugeldichtung	: PTFE	<i>Ball seals</i>	: PTFE									
Dichtungen	: NBR	<i>Seals</i>	: NBR									
Größe / size		1/4	3/8	1/2	3/4	1	1 1/4	1 1/2	2	2 1/2	3	4
Schlauch dØ / hose dØ [mm]		-	-	13	16	27	-	-	-	-	-	-
Art. BT3114xx		21	22	23	24	25	26	27	28	29	30	31
EUR		-	-	14,-	18,-	24,-	-	-	-	-	-	-

Edelstahl / stainless steel Art. ZL

Ausführung	2-teilige Ausführung, voller Durchgang, Handhebel: Edelstahl mit Kunststoffgriff, abschließbar oder Flügelgriff Stempelung nach AD-Merkblatt A4						<i>Design</i> : 2-piece design, full bore, handle: stainless steel (plastic coated), lockable or butterfly handle Stamped acc. to AD-approval A4					
Nenndruck	siehe Tabelle						<i>Pressure range</i> : see table					
Mediumtemperatur:	-30 ... +180°C (Druck-Temperatur-Diagramm beachten)						<i>Temperature range:</i> -30 ... +180°C (refer to the Pressure-Temperature-Diagram)					
Gehäuse	Edelstahl 1.4408						<i>Body</i> : Stainless steel 1.4408 (AISI 316)					
Kugel	Edelstahl 1.4401						<i>Ball</i> : Stainless steel 1.4401 (AISI 316)					
Dichtungen	PTFE						<i>Seals</i> : PTFE					

Größe / size	1/4	3/8	1/2	3/4	1	1 1/4	1 1/2	2	2 1/2	3	4
Nenndruck / pressure range [bar]	64	64	64	64	64	40	40	40	40	40	-

Gewinde: innen/innen / thread: female/female

Baulänge / face to face [mm]	47	48	57	65	77	90	97	121	145	166	-
Art. ZL3110xx	21	22	23	24	25	26	27	28	29	30	31
EUR	7,30	7,40	7,70	10,70	15,50	23,-	32,-	54,-	105,-	161,-	-

wie vor, jedoch mit Flügelgriff / as above, but with butterfly handle

Art. ZL3120xx	21	22	23	24	25	26	27	28	29	30	31
EUR	7,30	7,40	7,80	10,90	15,90	-	-	-	-	-	-

Gewinde: innen/außen / thread: female/male

Baulänge / face to face [mm]	57	58	70,5	78	91	105,5	114,5	139,5	-	-	-
Art. ZL3113xx	21	22	23	24	25	26	27	28	29	30	31
EUR	7,40	7,40	7,80	10,90	15,90	24,-	33,-	55,-	-	-	-

wie vor, jedoch mit Flügelgriff / as above, but with butterfly handle

Art. ZL3123xx	21	22	23	24	25	26	27	28	29	30	31
EUR	7,40	7,40	7,80	10,90	15,90	-	-	-	-	-	-

NPT-Gewinde / NPT-thread

Gewinde: innen/innen / thread: female/female

Baulänge / face to face [mm]	47	48	57	65	77	90	97	121	145	166	-
Art. ZL3110xx	51	52	53	54	55	56	57	58	59	60	31
EUR	8,50	8,50	9,-	13,-	18,-	-	-	-	-	-	-



NPT

Edelstahl • Gewinde • auch poliert / stainless steel • threaded connection • also polished Art. VH

Ausführung	2-teilige schwere Ausführung, mit vollem Durchgang, Innengewinde DIN 2999.						<i>Design</i> : 2-piece design, full bore, female thread acc. to DIN2999.					
Handhebel	Edelstahl mit Kunststoffgriff (polierte Ausführung mit poliertem Handhebel ohne Kunststoffüberzug)						<i>Handle</i> : Stainless steel, plastic coated (polished version with polished handle without plastic coating)					
Nenndruck	siehe Tabelle						<i>Pressure range</i> : see table					
Mediumtemperatur:	-20°C ... +160°C						<i>Temperature range:</i> -20°C ... +160°C					
Gehäuse	Edelstahl 1.4408						<i>Body</i> : Stainless steel 1.4408 (AISI 316)					
Kugel	Edelstahl 1.4401						<i>Ball</i> : Stainless steel 1.4401 (AISI 316)					
Kugeldichtung	PTFE						<i>Ball seals</i> : PTFE					
Spindeldichtung	PTFE / FKM						<i>Stem seals</i> : PTFE / FKM					

Größe / size	1/8	1/4	3/8	1/2	3/4	1	1 1/4	1 1/2	2	2 1/2	3
Baulänge / face to face [mm]	55	55	55	66	79	93	100	110	131	-	-
Nenndruck / pressure range [bar]	140	140	140	140	105	105	64	64	64	-	-

Art. VH3110xx	20	21	22	23	24	25	26	27	28	29	30
EUR	30,-	30,-	30,-	33,-	42,-	60,-	75,-	107,-	144,-	-	-

wie vor, jedoch **Edelstahl-polier** / as above, but **stainless steel polished**

Art. VH3114xx	20	21	22	23	24	25	26	27	28	29	30
EUR	51,-	51,-	51,-	56,-	82,-	94,-	114,-	169,-	205,-	-	-



poliert / polished



2-Wege Kugelhahn • Edelstahl
2-way ball valve • stainless steel



Edelstahl / stainless steel		Art. ZF											
Ausführung	: 2-teilige schwere Ausführung, voller Durchgang, Handhebel: Edelstahl mit Kunststoffgriff, abschließbar. Stempelung nach AD-Merkblatt A4	Design	: 2-piece heavy design, full bore, handle: stainless steel (plastic coated), lockable. Stamped acc. to AD-approval A4										
Baulänge	: DIN 3202 M3	Face to face	: DIN 3202 M3										
Nenndruck	: siehe Tabelle	Pressure range	: see table										
Mediumtemperatur	: -30 ... +180°C (Druck-Temperatur-Diagramm beachten)	Temperature range	: -30 ... +180°C (refer to the Pressure-Temperature-Diagram)										
Gehäuse	: Edelstahl 1.4408	Body	: Stainless steel 1.4408 (AISI 316)										
Kugel	: Edelstahl 1.4401	Ball	: Stainless steel 1.4401 (AISI 316)										
Kugeldichtung	: PTFE-glasfaserverstärkt	Ball seals	: PTFE-glassfiber reinforced										
Spindeldichtung	: PTFE	Stem seals	: PTFE										
Größe / size			1/4	3/8	1/2	3/4	1	1 1/4	1 1/2	2	2 1/2	3	4
Baulänge / face to face [mm]			50	60	75	80	90	110	120	140	185	205	240
Nenndruck / pressure range [bar]			64	64	64	64	64	40	40	40	40	40	40
Art. ZF3110xx			21	22	23	24	25	26	27	28	29	30	31
EUR			9,30	9,30	11,20	16,70	23,60	39,-	51,-	70,-	170,-	257,-	437,-



Edelstahl • 130bar / stainless steel • 130bar		Art. ZM											
Ausführung	: 2-teilige schwere Ausführung, voller Durchgang, Handhebel: Edelstahl mit Kunststoffgriff, abschließbar. Stempelung nach AD-Merkblatt A4	Design	: 2-piece heavy design, full bore, handle: stainless steel (plastic coated), lockable. Stamped acc. to AD-approval A4										
Nenndruck	: PN 130	Pressure range	: PN 130 (1.885psi)										
Mediumtemperatur	: -20 ... +180°C (Druck-Temperatur-Diagramm beachten)	Temperature range	: -20 ... +180°C (refer to the Pressure-Temperature-Diagram)										
Gehäuse	: Edelstahl 1.4408	Body	: Stainless steel 1.4408 (AISI 316)										
Kugel	: Edelstahl 1.4408	Ball	: Stainless steel 1.4408 (AISI 316)										
Kugeldichtung	: PTFE	Ball seals	: PTFE										
Spindeldichtung	: PTFE	Stem seals	: PTFE										
Größe / size			1/4	3/8	1/2	3/4	1	1 1/4	1 1/2	2	2 1/2	3	4
Baulänge / face to face [mm]			46	46	58	65	77	89	102	123	-	-	-
Art. ZM3110xx			21	22	23	24	25	26	27	28	29	30	31
EUR			12,-	12,-	13,70	17,70	26,-	36,-	54,-	83,-	-	-	-



Edelstahl • DVGW / stainless steel • DVGW		Art. EK											
Ausführung	: 2-teilige Körperkonstruktion. 3/8" ... 2" mit DVGW-Zulassung für Gas (max. 5bar). Spindel mit TA-Luft-Zulassung.	Design	: Body consists of 2 parts, full bore. 3/8" ... 2" with DVGW approval for gases (max. 5bar). Stem with acc. TA-Luft approval.										
Nenndruck	: siehe Tabelle	Pressure range	: see table										
Mediumtemperatur	: -20°C ... +150°C (Druck-Temperatur-Diagramm beachten)	Temperature range	: -20°C ... +150°C (refer to the Pressure-Temperature-Diagram)										
Gehäuse	: Edelstahl 1.4408	Body	: Stainless steel 1.4408 (AISI 316)										
Kugel	: Edelstahl 1.4401	Ball	: Stainless steel 1.4401 (AISI 316)										
Kugeldichtung	: PTFE	Ball seals	: PTFE										
Spindeldichtung	: FKM	Stem seals	: FKM										
Größe / size			1/4	3/8	1/2	3/4	1	1 1/4	1 1/2	2	2 1/2	3	4
Baulänge / face to face [bar]			55	55	65	70	85	95	105	125	167	192	-
Nenndruck / pressure range [bar]			100	100	100	64	64	40	40	40	40	40	-
Art. EK3116xx			21	22	23	24	25	26	27	28	29	30	31
EUR			23,-	23,-	24,-	38,-	47,-	68,-	90,-	127,-	310,-	434,-	-



Edelstahl • mit Federrückstellung / stainless steel • with spring return		Art. HF											
Ausführung	: 2-teilig mit Federrückstellung	Design	: 2-piece design with spring return										
Nenndruck	: PN 130	Pressure range	: PN 130 (1.885psi)										
Mediumtemperatur	: -20°C ... +180°C (Druck-Temperatur-Diagramm beachten)	Temperature range	: -20°C ... +180°C (refer to the Pressure-Temperature-Diagram)										
Gehäuse	: Edelstahl 1.4408	Body	: Stainless steel 1.4408 (AISI 316)										
Kugel	: Edelstahl 1.4408	Ball	: Stainless steel 1.4408 (AISI 316)										
Kugeldichtung	: PTFE-glasfaserverstärkt	Ball seals	: PTFE-glassfiber reinforced										
Spindeldichtung	: PTFE	Stem seals	: PTFE										
Größe / size			1/4	3/8	1/2	3/4	1	1 1/4	1 1/2	2	2 1/2	3	4
Baulänge / face to face [mm]			44,5	44,5	57	65	76	-	-	-	-	-	-
Art. HF3110xx			21	22	23	24	25	26	27	28	29	30	31
EUR			17,30	17,30	21,-	25,-	35,-	-	-	-	-	-	-

NEU

Edelstahl • Gewinde / stainless steel • threaded connection				Art. MU		
Ausführung	: 2-Wege Kugelhahn mit Flanschplatte nach DIN ISO 5211			Design	: 2-way ball valve with mounting pad according to DIN ISO 5211	
Nenndruck	: PN 63 bei max. +80°C			Pressure range	: PN 63 (913 psi) at max. +80°C	
Mediumtemperatur	: -25°C ... +180°C (Druck-Temperatur-Diagramm beachten!)			Temperature range	: -25°C ... +180°C (notice the Pressure-Temperature-Diagram)	
Gehäuse	: Edelstahl 1.4408			Body	: Stainless steel 1.4408 (AISI 316)	
Kugel	: Edelstahl 1.4401			Ball	: Stainless steel 1.4401 (AISI 316)	
Kugeldichtung	: PTFE-glasfaserverstärkt			Ball seals	: PTFE-glassfiber reinforced	
Spindeldichtung	: PTFE / FKM			Stem seals	: PTFE / FKM	
Größe / size	1/2	3/4	1	1 1/4	1 1/2	2
Baulänge / face to face [mm]	57	64	77	90	105	125
Art. MU3100xx	23	24	25	26	27	28
EUR	14,-	18,-	25,-	34,-	53,-	73,-



NEU

Pneumatisch betätigt / pneumatically operated				Art. MU-ED		
Ausführung	: 2-Wege Kugelhahn mit aufgebautem pneumatischen Schwenkantrieb			Design	: 2-way ball valve with mounted pneumatic actuator.	
Steuerdruck	: 6 ... 8bar			Pilot pressure	: 6 ... 8bar (87 ... 116psi)	
Mediumdruck	: bis max. 16bar			Pressure range	: max. 16bar (232psi)	
Größe / size	1/2	3/4	1	1 1/4	1 1/2	2
Art. MU3100xx	23	24	25	26	27	28
Doppeltwirkend / double acting						
Antrieb Kolben-Ø / actuator piston-Ø	43	43	55	55	63	63
Art. ED62xxxx	0432	0432	0552	0552	0632	0632
EUR	104,-	108,-	135,-	144,-	181,-	201,-
Einfachwirkend / single acting						
Antrieb Kolben-Ø / actuator piston-Ø	55	55	63	63	85	85
Art. EE(HE)62xxxx	0552	0552	0632	0632	0852	0852
EUR	136,-	140,-	167,-	176,-	257,-	277,-



NEU

Elektrisch betätigt / electrically operated				Art. MU-NE		
Ausführung	: 2-Wege Kugelhahn mit aufgebautem elektrischen Schwenkantrieb			Design	: 2-way ball valve with mounted electric actuator.	
Anschlussspannung	: 230V 50Hz, 24V DC			Voltage	: 230V 50Hz, 24V DC	
Mediumdruck	: bis max. 16bar			Pressure range	: max. 16bar (232psi)	
Größe / size	1/2	3/4	1	1 1/4	1 1/2	2
Art. MU3100xx	23	24	25	26	27	28
Antrieb 230V 50Hz / actuator 230V 50Hz						
Art. NExxxxxx	034100	034100	034100	034100	054100	054100
EUR	215,-	219,-	226,-	235,-	326,-	346,-
Antrieb 24V DC / actuator 24V DC						
Art. NExxxxxx	032100	032100	032100	032100	052100	052100
EUR	215,-	219,-	226,-	235,-	326,-	346,-



2-Wege Kugelhahn • Edelstahl
2-way ball valve • stainless steel



Art. ZU



Technische Daten für alle nachfolgenden Standardausführungen, wenn nicht anders angegeben.

- Ausführung : 2-teilige schwere Ausführung, voller Durchgang, mit Flanschplatte nach DIN ISO 5211. Mit Druckausgleichsbohrung und selbstnachstellender Spindeldichtung.
- Durchflussmedium : Neutrale gasförmige, flüssige, zähflüssige Medien
- Baulänge : Gewinde: DIN 3202 M3
- Stempelung : nach AD-Merkblatt A4
- Handhebel : Edelstahl mit Kunststoffgriff, abschließbar.
- Nennndruck : PN 64
 Bis zum angegebenen Nennndruck. Für Betriebstemperaturen über +80°C siehe Druck-Temperatur-Diagramm im „Technischen Anhang“ Seite 237.
- Mediumtemperatur: -30°C ... +180°C, bei Temperaturschwankungen siehe Seite 236
Beachten: Die Temperaturen gelten nicht für alle Medien!
- Gehäuse : Edelstahl 1.4408
- Kugel : Edelstahl 1.4401
- Kugeldichtung : PTFE-glasfaserverstärkt
- Spindeldichtung : PTFE

- Technical data for all following products, if not otherwise stated.*
- Design* : 2-piece design, full bore, with mounting pad acc. DIN ISO 5211
 Ball with pressure compensation bore and self-adjusting stem sealing.
 - Media* : Neutral gases, liquids, viscous media
 - Face to face* : Threaded connection: DIN 3202 M3
 - Marking* : Stamped to AD-approval A4
 - Handle* : Stainless steel (plastic coated), lockable
 - Pressure range* : PN 64
 Up to nominal pressure. For higher temperatures please refer to the Pressure-Temperature-Diagram page 237.
 - Temperature range:* -30°C ... +180°C, for oscillate temperatures refer to page 236
Attention: Temperature range not for all media!
 - Body* : Stainless steel 1.4408 (AISI 316)
 - Ball* : Stainless steel 1.4401 (AISI 316)
 - Ball seals* : PTFE-glassfiber reinforced
 - Stem seals* : PTFE



Edelstahl • Gewinde / stainless steel • threaded connection	Art. ZU								
Größe / size	1/2	3/4	1	1 1/4	1 1/2	2	2 1/2	3	4
Baulänge / face to face [mm]	57	71	83	91	104	123	155	182	240
Nennndruck / pressure range [bar]	64	64	64	64	64	64	64	64	64
Flansch / mounting pad ISO 5211	F03...F05	F03...F05	F04/F05	F05/F07	F05/F07	F05/F07	F07/F10	F07/F10	F07/F10
Spindel Vkt. / stem square	9	9	11	11	11	14	17	17	17
Art. ZU3100xx	23	24	25	26	27	28	29	30	31
EUR (ohne Handhebel / without handle)	29,-	34,-	48,-	65,-	87,-	141,-	282,-	397,-	653,-
Handhebelset für Kugelhahn Art. ZU (wird unmontiert mitgeliefert) / hand lever set for ball valve Art. ZU (dismounting delivery)									
Art. ZUH300xx	10	10	20	30	30	40	50	60	-
EUR	2,40	2,40	4,20	4,60	4,60	5,70	19,50	20,-	-

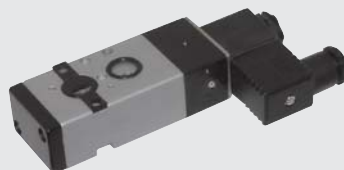
Endlagenschalter / limit switches



Art. PE080303: € 42,-

weitere Endschalter ab Seite 89 / further limit switches from page 89

Pilotventile / pilot valves



Art. TM621407: € 23,-

weitere Pilotventile ab Seite 87 / further pilot valves from page 87

optische Stellungsanzeige / optical position indicator



Art. OS043-085: € 3,10

weitere optische Stellungsanzeigen ab Seite 91 / further optical position indicators from page 91

2-Wege Kugelhahn • Edelstahl • pneumatisch betätigt
2-way ball valve • stainless steel • pneumatically operated

2-Wege Kugelhahn mit pneumatischem Schwenkantrieb

Steuerdruck : 6 ... 8bar (niedriger Steuerdruck auf Anfrage)
 Mediumdruck : bis max. 16bar (höherer Mediumdruck auf Anfrage)
 Bestellangaben : z.B.: Art. **ZU310025-ED620552**
 Edelstahl Kugelhahn Art. ZU, 1", mit Antrieb Art. ED, dop-
 peltwirkend, Steuerkolben Ø 55mm

2-way ball valve with pneumatic actuator.

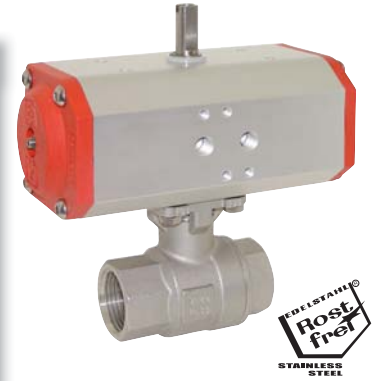
Pilot pressure : 6 ... 8bar (87 ... 116psi), lower pressures on request
 Pressure range : max. 16bar (232psi), higher pressures on request
 Order example : e.g.: Art. **ZU310025-ED620552**
 Stainless steel ball valve Art. ZU, 1", with actuator Art. ED,
 double-acting, piston Ø 55mm

Weitere Informationen zum Antrieb Art. ED/EE oder Zubehör siehe Seite 84 ... 91.

Further information about actuator Art. ED/EE or accessories see page 84 ... 91.

Gehäuse: Edelstahl • Gewinde / body: stainless steel • threaded connection Art. ZU-ED

Größe / size	1/2	3/4	1	1 1/4	1 1/2	2	2 1/2	3	4
Art. ZU3100xx	23	24	25	26	27	28	29	30	31
Doppeltwirkend / double acting									
Antrieb Kolben-Ø / actuator piston-Ø	43	43	55	55	63	70	85	85	125
Art. ED62xxxx	0432	0432	0552	0552	0632	0702	0852	0852	1252
EUR	122,-	127,-	161,-	178,-	218,-	294,-	464,-	580,-	904,-
Einfachwirkend / single acting									
Antrieb Kolben-Ø / actuator piston-Ø	55	63	70	85	100	100	125	125	(143)
Art. EE(HE)62xxxx	0552	0632	0702	0852	1002	1002	1252	1252	(1432)
EUR	158,-	183,-	224,-	276,-	372,-	426,-	751,-	867,-	1.152,-



2-Wege Kugelhahn • Edelstahl • elektrisch betätigt
2-way ball valve • stainless steel • electrically operated

2-Wege Kugelhahn mit elektrischem Schwenkantrieb

Anschlussspannung : 230V 50Hz, 24V DC (andere auf Anfrage)
 Mediumdruck : bis max. 16bar (höherer Mediumdruck auf Anfrage)
 Bestellangaben : z.B.: Art. **ZU310025-NE051400**
 Edelstahl Kugelhahn Art. ZU, 1",
 mit Antrieb Art. NE, 230V 50Hz

2-way ball valve with electric actuator.

Voltage : 230V 50Hz, 24V DC (other on request)
 Pressure range : max. 16bar (232psi), higher pressures on request
 Order example : e.g.: Art. **ZU310025-NE054100**
 Stainless steel ball valve Art. ZU, 1",
 with actuator Art. NE, 230V 50Hz

Weitere Informationen zum Antrieb Art. NE siehe Seite 92 ... 97.

Further information about actuator Art. NE see page 92 ... 97.

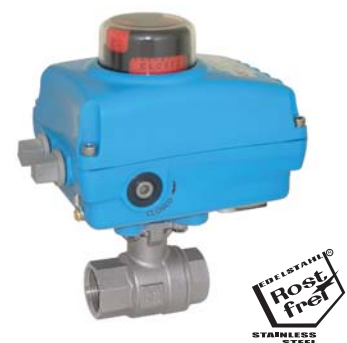
Gehäuse: Edelstahl / body: stainless steel Art. ZU-NE

Größe / size	1/2	3/4	1	1 1/4	1 1/2	2	2 1/2	3	4
Art. ZU3100xx	23	24	25	26	27	28	-	-	-
Antrieb 230V 50 Hz / actuator 230V 50Hz									
Art. NExxxxxx	034100	034100	034100						
EUR	240,-	245,-	259,-						
Antrieb 24V DC / actuator 24V DC									
Art. NExxxxxx	032100	032100	032100						
EUR	240,-	245,-	259,-						



Gehäuse: Edelstahl / body: stainless steel Art. ZU-NE

Größe / size	1/2	3/4	1	1 1/4	1 1/2	2	2 1/2	3	4
Art. ZU3100xx	23	24	25	26	27	28	29	30	31
Antrieb 230V 50Hz / actuator 230V 50Hz									
Art. NExxxxxx	054100	054100	054100	054100	054100	094100	154100	154100	284100
EUR	313,-	318,-	332,-	349,-	371,-	702,-	929,-	1.075,-	1.332,-
Antrieb 24V DC / actuator 24V DC									
Art. NExxxxxx	052100	052100	052100	052100	052100	092100	152100	152100	282100
EUR	313,-	318,-	332,-	349,-	371,-	841,-	1.089,-	1.250,-	1.514,-



2-Wege Kugelhahn • Edelstahl
2-way ball valve • stainless steel



Siehe Seite 31 /
 see page 31



Art. ZE45
 (Stahl / steel)

Art. ZE31
 (Edelstahl /
 stainless steel)



Technische Daten für alle nachfolgenden Standardausführungen, wenn nicht anders angegeben.

- Ausführung : 3-teilige schwere Ausführung, voller Durchgang
- Durchflußmedium : Neutrale gasförmige, flüssige, zähflüssige Medien
- Baulänge : Art. ZE31: Gewinde: DIN 3202 M3
 Anschweißenden: DIN 3202 S13
- Stempelung : nach AD-Merkblatt A4
- Handhebel : Edelstahl mit Kunststoffgriff, abschließbar.
- Nennndruck : PN 40 ... PN 64 (siehe Tabelle)
 Von Vakuum bis zum angegebenen Nennndruck. Für Betriebstemperaturen über +80°C siehe Druck-Temperatur-Diagramm im „Technischen Anhang“ Seite 237.
- Mediumtemperatur: -30°C ... +180°C, bei Temperaturschwankungen siehe Seite 236
Beachten: Die Temperaturen gelten nicht für alle Medien!
- Gehäuse : Art. ZE31: Edelstahl 1.4408
 Art. ZE45: Stahl 1.0619
- Kugel : Art. ZE31: Edelstahl 1.4408
 Art. ZE45: Edelstahl
- Kugeldichtung : PTFE-glasfaserverstärkt
- Spindeldichtung : Art. ZE: PTFE

Technical data for all following products, if not otherwise stated.

- Design : 3-piece design, full bore
- Media : Neutral gases, liquids, viscous media
- Face to face : Art. ZE31: threaded connection: DIN 3202 M3
 welded connection DIN 3202 S13
- Marking : stamped to AD-approval A4
- Handle : stainless steel (plastic coated), lockable
- Pressure range : PN 40 / 580psi ... PN 64 / 928psi (see table)
 From coarse vacuum to nominal pressure.
 For higher temperatures please refer to the Pressure-Temperature-Diagram page 237.
- Temperature range: -30°C ... +180°C, for oscillate temperatures please refer to page 236
Attention: Temperature range not for all media!
- Body : Art. ZE31: Stainless steel 1.4408 (AISI 316)
 Art. ZE45: Carbon steel 1.0619
- Ball : Art. ZE31: Stainless steel 1.4408 (AISI 316)
 Art. ZE45: Stainless steel
- Ball seals : PTFE-glassfiber reinforced
- Stem seals : PTFE



Edelstahl • Gewinde / stainless steel • threaded connection Art. ZE

Größe / size	1/4	3/8	1/2	3/4	1	1 1/4	1 1/2	2	2 1/2	3	4
Baulänge / face to face [mm]	50	60	75	80	90	110	120	140	185	205	240
Nennndruck / pressure range [bar]	64	64	64	64	64	40	40	40	40	40	40
Art. ZE3110xx	21	22	23	24	25	26	27	28	29	30	31
EUR	14,70	14,70	18,20	24,-	32,-	47,-	64,-	96,-	236,-	346,-	573,-

wie vor, jedoch **Temperatur-Ausführung:** Kugel mit Druckausgleichsbohrung, Kugeldichtungen mit 25% Kohlefaser /
 as above, but **temperature version:** ball with pressure compensation bore, ball seals 25% carbon fiber reinforced

Art. ZE3110xx/HT	21	22	23	24	25	26	27	28	29	30	31
EUR	-	-	21,-	28,-	39,-	57,-	78,-	117,-	289,-	409,-	661,-

wie ZE3110xx, jedoch mit **NPT-Gewinde** /
 as ZE3110xx, but with **NPT-thread**

Art. ZE3110xx	51	52	53	54	55	56	57	58	59	-	-
EUR	15,20	15,20	18,90	25,-	34,-	49,-	67,-	101,-	247,-	-	-

Edelstahl • Anschweißenden / stainless steel • welded connection Art. ZE

Größe DN / size DN	10	15	20	25	32	40	50	65	80	100
Baulänge / face to face [mm]	70	75	90	100	110	125	150	190	220	270
Nennndruck / pressure range [bar]	64	64	64	64	40	40	40	40	40	40
Art. ZE3110xx	61	62	63	64	65	66	67	68	69	70
EUR	14,70	18,20	24,-	32,-	47,-	64,-	96,-	236,-	346,-	573,-

wie vor, jedoch **Temperatur-Ausführung:** Kugel mit Druckausgleichsbohrung, Kugeldichtungen mit 25% Kohlefaser /
 as above, but **temperature version:** ball with pressure compensation bore, ball seals 25% carbon fiber reinforced

Art. ZE3110xx/HT	61	62	63	64	65	66	67	68	69	70
EUR	-	21,-	28,-	39,-	57,-	78,-	117,-	289,-	409,-	661,-

Stahl • Gewinde + Anschweißenden / carbon steel • threaded + welded connection **Art. ZE**

Ausführung	3-teilige schwere Ausführung, mit vollem Durchgang, Innengewinde.					Design					3-piece design, full bore, female thread.				
Nenndruck	siehe Tabelle					Pressure range					see table				
Gehäuse	Stahl GS-C25					Body					Carbon steel GS-C25				
Kugel	Edelstahl					Ball					Stainless steel				
Kugeldichtung	PTFE-glasfaserverstärkt					Ball seals					PTFE-glassfiber reinforced				
Spindeldichtung	PTFE					Stem seals					PTFE				

Größe / size	1/4	3/8	1/2	3/4	1	1 1/4	1 1/2	2	2 1/2	3	4
Baulänge / face to face [mm]	-	-	65	75	85	100	110	130	-	-	-
Nenndruck / pressure range [bar]	-	-	64	64	64	40	40	40	-	-	-

Art. ZE4510xx	21	22	23	24	25	26	27	28	29	30	31
EUR	-	-	14,-	19,-	26,-	36,-	50,-	74,-	-	-	-

wie vor, jedoch mit Anschweißenden / as above, but with welded connection

Größe DN / size DN	10	10	15	20	25	32	40	50	65	80	100
Baulänge / face to face [mm]	-	-	65	75	85	100	110	130	-	-	-
Nenndruck / pressure range [bar]	-	-	64	64	64	40	40	40	-	-	-

Art. ZE4510xx	60	61	62	63	64	65	66	67	68	69	70
EUR	-	-	14,-	19,-	26,-	36,-	50,-	74,-	-	-	-



Zubehör / accessories **Art. ZE**

Mehrpreise für Art. ZE / extracharge for Art. ZE

Größe / size	1/4	3/8	1/2	3/4	1	1 1/4	1 1/2	2	2 1/2	3	4
--------------	-----	-----	-----	-----	---	-------	-------	---	-------	---	---

Erhöhter Handhebel ca. 60 mm (wird unmontiert mitgeliefert). / Extended handle appr. 60mm (dismounted delivery).

ZE300xx	21	21	21	24	25	25	27	28	29	30	30
EUR	2,50	2,50	2,50	2,50	3,50	3,50	4,10	5,40	11,40	11,40	11,40

Öl- und fettfrei ausgewaschen, Ausführung siehe Seite 236 (bitte bei der Bestellung mit angeben). / Free of oil and grease, please refer to page 236 for the relevant application (please indicate on your order).

EUR	15,-	15,-	15,-	15,-	18,-	18,-	18,-	18,-	35,-	35,-	35,-
-----	------	------	------	------	------	------	------	------	------	------	------



Öl- und fettfrei
free of oil and grease

Edelstahl • Orbital-Anschweißenden / stainless steel • Orbital-welded connection **Art. HO**

Ausführung	3-teilige Ausführung, mit vollem Durchgang, hohlraumarm. Mit Orbital-Anschweißenden gemäß DIN 11852					Design					3-piece design, full bore, cavity-free. Orbital welded connection acc. to DIN 11852				
Nenndruck	PN63					Pressure range					PN63				
Gehäuse	Edelstahl 1.4408					Body					Stainless steel 1.4408 (AISI 316)				
Kugel	Edelstahl 1.4404					Ball					Stainless steel 1.4404 (AISI 316)				
Dichtung	PTFE					Seals					PTFE				

Größe DN / size DN	10	10	15	20	25	32	40	50	65	80	100
Baulänge / face to face [mm]	-	124	124	130	139	143	164	186	-	-	-

Art. HO3113xx	60	61	62	63	64	65	66	67	68	69	70
EUR	-	39,-	41,-	50,-	63,-	85,-	116,-	167,-	-	-	-



hohlraumarm /
cavity-free



Edelstahl • Gewinde + Anschweißenden / stainless steel • threaded + welded connection **Art. PE**

Ausführung	3-teilige Ausführung, mit vollem Durchgang, Innengewinde.					Design					3-piece design, full bore, female thread.				
Nenndruck	siehe Tabelle					Pressure range					see table				
Mediumtemperatur:	-30°C ... +180°C					Temperature range:					-30°C ... +180°C				
Gehäuse	Edelstahl 1.4408					Body					Stainless steel 1.4408 (AISI 316)				
Kugel	Edelstahl 1.4408					Ball					Stainless steel 1.4408 (AISI 316)				
Kugeldichtung	PTFE					Ball seals					PTFE				
Spindeldichtung	PTFE					Stem seals					PTFE				

Größe / size	1/4	3/8	1/2	3/4	1	1 1/4	1 1/2	2	2 1/2	3	4
Nenndruck / pressure range [bar]	64	64	64	64	64	40	40	40	40	40	40
Baulänge / face to face [mm]	50	60	75	80	90	110	120	140	185	205	240

Art. PE3110xx	21	22	23	24	25	26	27	28	29	30	31
EUR	11,40	11,40	14,20	19,-	27,-	38,-	49,-	78,-	149,-	220,-	456,-

wie vor, jedoch mit Anschweißenden / as above, but with welded connection

Größe DN / size DN	10	10	15	20	25	32	40	50	65	80	100
Baulänge / face to face [mm]	64	70	75	90	100	110	125	150	190	220	270

Art. PE3110xx	60	61	62	63	64	65	66	67	68	69	70
EUR	-	11,40	14,20	18,80	27,-	39,-	49,-	78,-	149,-	220,-	456,-



2-Wege Kugelhahn • Edelstahl
2-way ball valve • stainless steel



DIN Baulänge face to face



Edelstahl • Gewinde / stainless steel • threaded connection Art. ZH

Ausführung	: 3-teilige schwere Ausführung, voller Durchgang, Stempelung nach AD-Merkblatt A4. Fire-safe Abnahme und Anti-Statik-Ausführung.										Design	: 3-piece design, full bore, face to face dimension acc. to DIN 3202M3, stamped to AD-approval A4. Fire-safe approval and Anti-static device.										
Handhebel	: Edelstahl mit Kunststoffgriff										Handle	: stainless steel (plastic coated).										
Nennndruck	: PN 100										Pressure range	: PN 100 (1.450psi)										
Mediumtemperatur:	: -30°C ... +180°C										Temperature range:	: -30°C ... +180°C										
Gehäuse	: Edelstahl 1.4408										Body	: Stainless steel 1.4408 (AISI 316)										
Kugel	: Edelstahl 1.4408										Ball	: Stainless steel 1.4408 (AISI 316)										
Kugeldichtung	: PTFE-glasfaserverstärkt										Ball seals	: PTFE-glassfiber reinforced										
Spindeldichtung	: PTFE / FKM										Stem seals	: PTFE / FKM										
Größe / size	-	-	1/2	3/4	1	1 1/4	1 1/2	2	-	-	-	-	-	-	-	-	-	-	-	-	-	
Baulänge / face to face [mm]	-	-	75	80	90	110	120	140	-	-	-	-	-	-	-	-	-	-	-	-	-	
Art. ZH3110xx	21	22	23	24	25	26	27	28	29	30	31											
EUR	-	-	46,-	51,-	69,-	95,-	127,-	195,-	-	-	-											



Edelstahl • Gewinde + Anschweißenden / stainless steel • threaded + welded connection Art. ZB

Ausführung	: 3-teilige schwere Ausführung, voller Durchgang, mit Überwurfmutter.										Design	: 3-piece design, full bore, with union nuts.										
Handhebel	: Edelstahl mit Kunststoffgriff										Handle	: stainless steel (plastic coated).										
Nennndruck	: PN 200										Pressure range	: PN 200 (2.900psi)										
Mediumtemperatur:	: -30°C ... +180°C										Temperature range:	: -30°C ... +180°C										
Gehäuse	: Edelstahl 1.4408										Body	: Stainless steel 1.4408 (AISI 316)										
Kugel	: Edelstahl 1.4408										Ball	: Stainless steel 1.4408 (AISI 316)										
Kugeldichtung	: PTFE										Ball seals	: PTFE										
Spindeldichtung	: PTFE										Stem seals	: PTFE										
Größe / size	1/4	3/8	1/2	3/4	1	1 1/4	1 1/2	2	-	-	-	-	-	-	-	-	-	-	-	-	-	
Baulänge / face to face [mm]	90	90	90	94	108	116	132	144	-	-	-	-	-	-	-	-	-	-	-	-	-	
Art. ZB3110xx	21	22	23	24	25	26	27	28	29	30	31											
EUR	46,-	46,-	43,-	57,-	77,-	112,-	151,-	197,-	-	-	-											
wie vor, jedoch mit Anschweißenden / as above, but with welded connection																						
Größe DN / size DN	-	10	15	20	25	32	40	50	-	-	-	-	-	-	-	-	-	-	-	-	-	
Art. ZB3110xx	60	61	62	63	64	65	66	67	68	69	70											
EUR	-	-	43,-	57,-	77,-	112,-	151,-	197,-	-	-	-											



Block-Kugelhahn • Stahl • Gewinde / ball valve block version • carbon steel • threaded connection Art. MB

Ausführung	: Block-Kugelhahn. Aussengewinde, Schneidringverschraubung oder Antriebsaufbau auf Anfrage.										Design	: Block version. Male thread, cutting ring union or actuator operated on request.										
Handhebel	: Zink-Druckguss										Handle	: zinc pressure diecasting										
Nennndruck	: siehe Tabelle										Pressure range	: see table										
Mediumtemperatur:	: -20°C ... +100°C bis Nennndruck										Temperature range:	: -20°C ... +100°C up to pressure range										
Gehäuse	: Stahl										Body	: Carbon steel										
Kugel	: Stahl-vernickelt										Ball	: Carbon steel nickel-plated										
Kugeldichtung	: POM										Ball seals	: POM										
Spindeldichtung	: NBR										Stem seals	: NBR										
Größe / size	1/8	1/4	3/8	1/2	3/4	1	1 1/4	1 1/2	2	2 1/2	3											
dØ [mm]	4	6	10	13	20	25	25	25	-	-	-											
Baulänge / face to face [mm]	69	69	72	83	95	113	120	130	-	-	-											
Nennndruck / pressure range [bar]	500	500	500	500	430	315	315	315	-	-	-											
Art. MB4910xx	20	21	22	23	24	25	26	27	28	29	30											
EUR	18,50	14,50	14,50	16,50	32,-	42,-	49,-	55,-	-	-	-											



Höhere Druckbereiche auf Anfrage / higher pressure range on request

Block-Kugelhahn • Edelstahl • Gewinde / ball valve block version • stainless steel • threaded connec. Art. MB

Ausführung	: Block-Kugelhahn. Aussengewinde, Schneidringverschraubung oder Antriebsaufbau auf Anfrage.										Design	: Block version. Male thread, cutting ring union or actuator operated on request.										
Handhebel	: Zink-Druckguss										Handle	: zinc pressure diecasting										
Nennndruck	: siehe Tabelle										Pressure range	: see table										
Mediumtemperatur:	: -20°C ... +100°C bis Nennndruck										Temperature range:	: -20°C ... +100°C up to pressure range										
Gehäuse	: Edelstahl 1.4401										Body	: Stainless steel 1.4401 (AISI 316)										
Kugel und Spindel	: Edelstahl 1.4401										Ball and stem	: Stainless steel 1.4401 (AISI 316)										
Kugeldichtung	: POM										Ball seals	: POM										
Spindeldichtung	: FPM										Stem seals	: FPM										
Größe / size	1/8	1/4	3/8	1/2	3/4	1	1 1/4	1 1/2	2	2 1/2	3											
dØ [mm]	4	6	10	13	20	25	25	25	25	-	-											
Baulänge / face to face [mm]	69	69	72	83	95	113	120	130	140	-	-											
Nennndruck / pressure range [bar]	500	500	500	500	315	315	315	250	420	-	-											
Art. MB3910xx	20	21	22	23	24	25	26	27	28	29	30											
EUR	-	70,-	72,-	86,-	170,-	219,-	265,-	314,-	753,-	-	-											

Edelstahl • Gewinde / stainless steel • threaded connection Art. MA

Ausführung	: 2-Wege Kugelhahn mit Flanschplatte nach DIN ISO 5211	Design	: 2-way ball valve with mounting pad according to DIN ISO 5211
Nennndruck	: PN 64 bei max. +80°C	Pressure range	: PN 64 (928psi) at max. +80°C
Mediumtemperatur:	-25°C ... +180°C (Druck-Temperatur-Diagramm beachten!)	Temperature range:	-25°C ... +180°C (notice the Pressure-Temperature-Diagram)
Gehäuse, Kugel	: Edelstahl 1.4408	Body, ball	: Stainless steel 1.4408 (AISI 316)
Kugeldichtung	: PTFE-glasfaserverstärkt	Ball seals	: PTFE-glassfiber reinforced
Spindeldichtung	: PTFE / FKM	Stem seals	: PTFE / FKM

Gewinde / threaded connection										
Größe / size	1/4	3/8	1/2	3/4	1	1 1/4	1 1/2	2	2 1/2	3
Baulänge / face to face [mm]	50	60	75	80	90	110	120	140	185	205
Art. MA3110xx	21	22	23	24	25	26	27	28	29	30
EUR	17,-	17,-	19,-	28,-	35,-	57,-	75,-	96,-	201,-	299,-

Anschweißenden / welded connection										
Größe DN / size DN	-	10	15	20	25	32	40	50	65	80
Baulänge / face to face [mm]	-	70	75	90	100	110	125	150	190	220
Art. MA3110xx	-	61	62	63	64	65	66	67	68	69
EUR	-	-	19,-	28,-	35,-	57,-	75,-	96,-	201,-	299,-



NEU

EDELSTAHL
Rostfrei
STAINLESS STEEL

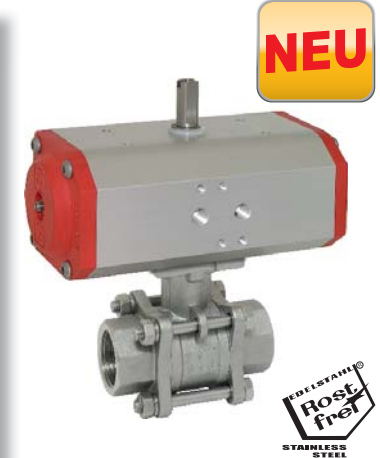
Pneumatisch betätigt / pneumatically operated Art. MA-ED

Ausführung	: 2-Wege Kugelhahn mit aufgebautem pneumatischen Schwenkantrieb	Design	: 2-way ball valve with mounted pneumatic actuator.
Bestellbeispiel	: z.B.: Art. MA25-ED55	Order example	: e.g.: Art. MA25-ED55
Steuerdruck	: 6 ... 8bar	Pilot pressure	: 6 ... 8bar (87 ... 116psi)
Mediumdruck	: bis max. 16bar	Pressure range	: max. 16bar (232psi)

Gewinde / threaded connection										
Größe / size	1/4	3/8	1/2	3/4	1	1 1/4	1 1/2	2	2 1/2	3
Art. MAxx	21	22	23	24	25	26	27	28	29	30
Anschweißenden / welded connection										
Größe DN / size DN	-	10	15	20	25	32	40	50	65	80
Art. MAxx	-	61	62	63	64	65	66	67	68	69

Doppeltwirkend / double acting										
Art. EDxx	43	43	43	43	55	55	55	63	85	85
EUR	107,-	107,-	109,-	118,-	145,-	167,-	185,-	224,-	386,-	484,-

Einfachwirkend / single acting										
Art. EExx	55	55	55	63	63	70	85	85	100	125
EUR	139,-	139,-	141,-	170,-	177,-	226,-	279,-	300,-	484,-	759,-



NEU

EDELSTAHL
Rostfrei
STAINLESS STEEL

Elektrisch betätigt / electrically operated Art. MA-NE

Ausführung	: 2-Wege Kugelhahn mit aufgebautem elektrischen Schwenkantrieb	Design	: 2-way ball valve with mounted electric actuator.
Bestellbeispiel	: z.B.: Art. MA310064-NE032100	Order example	: e.g.: Art. MA310064-NE032100
Anschlussspannung:	230V 50Hz, 24V DC	Voltage	: 230V 50Hz, 24V DC
Mediumdruck	: bis max. 16bar	Pressure range	: max. 16bar (232psi)

Gewinde / threaded connection										
Größe / size	1/4	3/8	1/2	3/4	1	1 1/4	1 1/2	2	2 1/2	3
Art. MA3100xx	21	22	23	24	25	26	27	28	29	30
Anschweißenden / welded connection										
Größe DN / size DN	-	10	15	20	25	32	40	50	65	80
Art. MA3100xx	-	61	62	63	64	65	66	67	68	69

Antrieb 230V 50Hz / actuator 230V 50Hz										
Art. NExxxxxx	034100	034100	034100	034100	034100	034100	054100	054100	094100	154100
EUR	223,-	223,-	225,-	234,-	241,-	263,-	353,-	374,-	906,-	1.142,-

Antrieb 24V DC / actuator 24V DC										
Art. NExxxxxx	032100	032100	032100	032100	032100	032100	052100	052100	092100	152100
EUR	223,-	223,-	225,-	234,-	241,-	263,-	353,-	374,-	764,-	982,-



NEU

EDELSTAHL
Rostfrei
STAINLESS STEEL

2-Wege Kugelhahn • Edelstahl
2-way ball valve • stainless steel



auch lieferbar nach /
 also available acc. to



Siehe Seite 35 /
 see page 35



Art. ZA

Technische Daten für alle nachfolgenden Standardausführungen, wenn nicht anders angegeben.

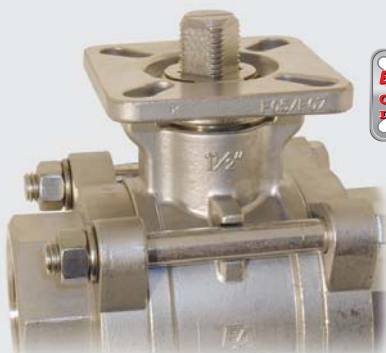
- Ausführung : 3-teilige schwere Ausführung, mit vollem Durchgang, **Fire safe und Anti-Static.**
 Mit „EA direct connect“ Flanschplatte nach ISO 5211 für direkten Antriebsaufbau.
- Durchflußmedium : Neutrale gasförmige, flüssige, zähflüssige Medien
- Baulänge : Gewinde: DIN 3202 M3
 Anschweißenden: DIN 3202 S13
- Stempelung : nach AD-Merkblatt A4
- Handhebel : Edelstahl mit Kunststoffgriff, abschließbar.
- Nennndruck : PN 64
 Von Vakuum bis zum angegebenen Nennndruck. Für Betriebstemperaturen über +80°C siehe Druck-Temperatur-Diagramm im „Technischen Anhang“ Seite 237.
- Mediumtemperatur: -30°C ... +180°C, bei Temperaturschwankungen siehe Seite 236
Beachten: Die Temperaturen gelten nicht für alle Medien!
- Gehäuse : Edelstahl 1.4408
 Kugel : Edelstahl 1.4408
 Kugeldichtung : PTFE-glasfaserverstärkt
 Spindeldichtung : PTFE / FKM / Graphit
 Gehäusedichtung : Graphit

Technical data for all following products, if not otherwise stated.

- Design : 3-piece design, full bore, **Fire safe and Anti-Static.**
 With “EA direct connect” mounting pad acc. to ISO 5211 for directly actuator mounting.
- Media : Neutral gases, liquids, viscous media
- Face to face : threaded connection: DIN 3202 M3
 welded connection DIN 3202 S13
- Marking : stamped to AD-approval A4
- Handle : stainless steel (plastic coated), lockable
- Pressure range : PN 64 / 928psi
 From coarse vacuum to nominal pressure.
 For higher temperatures please refer to the Pressure-Temperature-Diagram page 237.
- Temperature range: -30°C ... +180°C, for oscillate temperatures please refer to page 236
Attention: Temperature range not for all media!
- Body : Stainless steel 1.4408 (AISI 316)
 Ball : Stainless steel 1.4408 (AISI 316)
 Ball seals : PTFE-glassfiber reinforced
 Stem seals : PTFE / FKM / Graphit
 Body seals : Graphite

Details Art. ZA / details Art. ZA

„EA direct connect“ Flanschplatte nach ISO 5211 für direkten Antriebsaufbau. /
 “EA direct connect” mounting pad acc. to ISO 5211 for directly actuator mounting.



Handhebel mit Federrückstellung. Als Zubehör lieferbar /
 Hand lever with spring return. Available as accessory.



Abschließvorrichtung - **serienmäßig** (Lieferung ohne Schloss) /
 Locking device - **standard** (delivery without lock)



Edelstahl • Gewinde / stainless steel • threaded connection											Art. ZA
Größe / size	1/4	3/8	1/2	3/4	1	1 1/4	1 1/2	2	2 1/2	3	4
Baulänge / face to face [mm]	-	-	75	80	90	110	120	140	185	205	240
Flansch / mounting pad ISO 5211	-	-	F03/F04	F03/F04	F04/F05	F04/F05	F05/F07	F05/F07	F07/F10	F07/F10	F07/F10
Spindel Vkt. / stem square [mm]	-	-	9	9	11	11	14	14	17	17	17
Art. ZA3100xx	-	-	23	24	25	26	27	28	29	30	31
EUR (ohne Handhebel / without handle)	-	-	35,-	42,-	57,-	82,-	114,-	155,-	331,-	455,-	652,-
wie vor, jedoch Temperatur-Ausführung : Kugel mit Druckausgleichsbohrung, Kugeldichtungen mit 25% Kohlefaser / as above, but temperature version : ball with pressure compensation bore, ball seals 25% carbon fiber reinforced											
Art. ZA3100xx/HT	-	-	23	24	25	26	27	28	29	30	31
EUR (ohne Handhebel / without handle)	-	-	39,-	47,-	64,-	92,-	132,-	174,-	370,-	484,-	681,-
wie Art. ZA3100xx, jedoch hohlraumarm / as Art. ZA3100xx, but cavity-free											
Art. ZA3103xx	-	-	23	24	25	26	27	28	29	30	31
EUR (ohne Handhebel / without handle)	-	-	45,-	51,-	68,-	97,-	136,-	202,-	418,-	576,-	910,-
Handhebelset für Kugelhahn Art. ZA (wird unmontiert mitgeliefert) / hand lever set for ball valve Art. ZA (dismounting delivery)											
Art. ZAH300xx	-	-	10	10	20	20	30	30	40	40	40
EUR	-	-	620	6,20	12,30	12,30	19,-	19,-	42,-	42,-	42,-



DIN Baulänge face to face

ROSTFREI
STAINLESS STEEL

auch lieferbar nach / also available acc. to
2014/34/EU
ATEX

hohlraumarm / cavity-free

Edelstahl • Anschweißenden / stainless steel • welded connection											Art. ZA
Größe DN / size DN	10	10	15	20	25	32	40	50	65	80	100
Baulänge / face to face [mm]	-	-	75	90	100	110	125	150	190	220	270
Flansch / mounting pad ISO 5211	-	-	F03/F04	F03/F04	F04/F05	F04/F05	F05/F07	F05/F07	F07/F10	F07/F10	F07/F10
Spindel Vkt. / stem square [mm]	-	-	9	9	11	11	14	14	17	17	17
Art. ZA3100xx	-	-	62	63	64	65	66	67	68	69	70
EUR (ohne Handhebel / without handle)	-	-	35,-	42,-	57,-	82,-	114,-	155,-	331,-	455,-	652,-
wie vor, jedoch Temperatur-Ausführung : Kugel mit Druckausgleichsbohrung, Kugeldichtungen mit 25% Kohlefaser / as above, but temperature version : ball with pressure compensation bore, ball seals 25% carbon fiber reinforced											
Art. ZA3100xx/HT	-	-	62	63	64	65	66	67	68	69	70
EUR (ohne Handhebel / without handle)	-	-	39,-	47,-	64,-	92,-	132,-	174,-	370,-	484,-	681,-
wie Art. ZA3100xx, jedoch hohlraumarm / as Art. ZA3100xx, but cavity-free											
Art. ZA3103xx	-	-	62	63	64	65	66	67	68	69	70
EUR (ohne Handhebel / without handle)	-	-	44,-	50,-	67,-	95,-	133,-	198,-	410,-	559,-	859,-
Handhebelset für Kugelhahn Art. ZA (wird unmontiert mitgeliefert) / hand lever set for ball valve Art. ZA (dismounting delivery)											
Art. ZAH300xx	-	-	10	10	20	20	30	30	40	40	40
EUR	-	-	6,20	6,20	12,30	12,30	19,-	19,-	42,-	42,-	42,-



DIN Baulänge face to face

ROSTFREI
STAINLESS STEEL

auch lieferbar nach / also available acc. to
2014/34/EU
ATEX

hohlraumarm / cavity-free

Zubehör / accessories											Art. ZA
Mehrpriese für Art. ZA / extracharge for Art. ZA											
Größe / size	1/4	3/8	1/2	3/4	1	1 1/4	1 1/2	2	2 1/2	3	4
Öl- und fettfrei ausgewaschen, Ausführung siehe Seite 236 (bitte bei der Bestellung mit angeben). / Free of oil and grease, please refer to page 236 for the relevant application (please indicate on your order).											
EUR	-	-	15,-	15,-	18,-	18,-	18,-	18,-	35,-	35,-	35,-
Spindelverlängerung ca. 80mm (wird unmontiert mitgeliefert). / stem extension ca. 80mm (dismounted delivery).											
Art. ZK0003	-	-	01	01	02	02	03	03	04	04	04
EUR	-	-	19,30	19,30	23,-	23,-	29,-	29,-	36,-	36,-	36,-
Vorbereitet für Endschaltermontage (1 Stück), mechanisch oder induktive (exkl. Schalter - siehe Seite 89). / Prepare for mounting limit switch (1 piece), mechanic or inductive (without switch - please refer to page 89).											
EUR	-	-	49,-	49,-	49,-	49,-	54,-	54,-	75,-	75,-	75,-
Vorbereitet für Endschaltermontage (2 Stück), mechanisch oder induktive (exkl. Schalter - siehe Seite 89). / Prepare for mounting limit switch (2 pieces), mechanic or inductive (without switch - please refer to page 89).											
EUR	-	-	68,-	68,-	68,-	68,-	75,-	75,-	91,-	91,-	91,-
Endschaltergehäuse Art. VE aufgebaut (siehe Seite 91). / Mounted limit switch box Art. VE (please refer to page 91).											
EUR	-	-	103,-	103,-	103,-	103,-	103,-	103,-	Anfr. / req.		

Öl- und fettfrei
free of oil and grease



2-Wege Kugelhahn • Edelstahl • pneumatisch betätigt 2-way ball valve • stainless steel • pneumatically operated

2-Wege Kugelhahn mit pneumatischem Schwenkantrieb

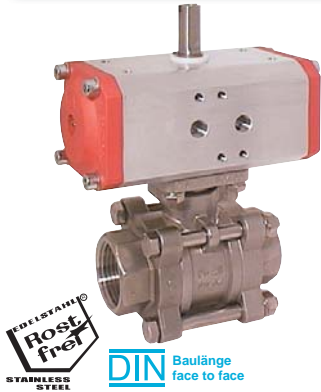
Steuerdruck	: 6 ... 8bar (niedriger Steuerdruck auf Anfrage)
Mediumdruck	: bis max. 16bar (höherer Mediumdruck auf Anfrage)
Bestellangaben	: z.B.: Art. ZA25-ED43 Edelstahl Kugelhahn Art. ZA, 1", mit Antrieb Art. ED, doppeltwirkend, Steuerkolben Ø 43mm

Weitere Informationen zum Antrieb Art. ED/EE oder Zubehör siehe Seite 84 ... 91.

2-way ball valve with pneumatic actuator.

Pilot pressure	: 6 ... 8bar (87 ... 116psi), lower pressures on request
Pressure range	: max. 16bar (232psi), higher pressures on request
Order example	: e.g.: Art. ZA25-ED43 Stainless steel ball valve Art. ZA, 1", with actuator Art. ED, double-acting, piston Ø 43mm

Further information about actuator Art. ED/EE or accessories see page 84 ... 91.



EDELSTAHL
Rostfrei
STAINLESS STEEL

DIN Baulänge face to face

Gehäuse: Edelstahl • Gewinde / body: stainless steel • threaded connection	Art. ZA-ED									
Größe / size	1/2	3/4	1	1 1/4	1 1/2	2	2 1/2	3	4	
Art. ZAxx	23	24	25	26	27	28	29	30	31	
Doppeltwirkend / double acting										
Antrieb Kolben-Ø / actuator piston-Ø	43	43	43	55	63	63	70	70	100	
Art. EDxx	43	43	43	55	63	63	70	70	100	
EUR	125,-	132,-	147,-	192,-	242,-	283,-	488,-	611,-	899,-	
Einfachwirkend / single acting										
Antrieb Kolben-Ø / actuator piston-Ø	55	55	63	63	85	85	100	100	125	
Art. EExx	55	55	63	63	85	85	100	100	125	
EUR	157,-	164,-	199,-	224,-	318,-	359,-	616,-	739,-	1.111,-	

auch lieferbar nach /
also available acc. to



2014/34/EU
ATEX



Siehe Seite 87 /
see page 87

Gehäuse: Edelstahl • Anschweißenden / body: stainless steel • welded connection	Art. ZA-ED									
Größe DN / size DN	15	20	25	32	40	50	65	80	100	
Art. ZAxx	62	63	64	65	66	67	68	69	70	
Doppeltwirkend / double acting										
Antrieb Kolben-Ø / actuator piston-Ø	43	43	43	55	63	63	70	70	100	
Art. EDxx	43	43	43	55	63	63	70	70	100	
EUR	125,-	132,-	147,-	192,-	242,-	283,-	488,-	611,-	899,-	
Einfachwirkend / single acting										
Antrieb Kolben-Ø / actuator piston-Ø	55	55	63	63	85	85	100	100	125	
Art. EExx	55	55	63	63	85	85	100	100	125	
EUR	157,-	164,-	199,-	224,-	318,-	359,-	616,-	739,-	1.111,-	

2-Wege Kugelhahn • Edelstahl • elektrisch betätigt 2-way ball valve • stainless steel • electrically operated

2-Wege Kugelhahn mit elektrischem Schwenkantrieb

Anschlussspannung	: 230V 50Hz, 24V DC (andere auf Anfrage)
Mediumdruck	: bis max. 16bar (höherer Mediumdruck auf Anfrage)
Bestellangaben	: z.B.: Art. ZA310025-RT201400 Edelstahl Kugelhahn Art. ZA, 1", mit Antrieb Art. RT, 230V 50Hz

Weitere Informationen zum Antrieb Art. RT siehe Seite 98.

2-way ball valve with electric actuator.

Voltage	: 230V 50Hz, 24V DC (other on request)
Pressure range	: max. 16bar (232psi), higher pressures on request
Order example	: e.g.: Art. ZA310025-RT201400 Stainless steel ball valve Art. ZA, 1", with actuator Art. RT, 230V 50Hz

Further information about actuator Art. RT see page 98.



EDELSTAHL
Rostfrei
STAINLESS STEEL

DIN Baulänge face to face

Gehäuse: Edelstahl • Gewinde / body: stainless steel • threaded connection	Art. ZA-RT									
Größe / size	1/2	3/4	1	1 1/4	1 1/2	2	2 1/2	3	4	
Art. ZA3100xx	23	24	25	26	27	28	29	30	31	
Antrieb 230V 50Hz / actuator 230V 50Hz										
Art. RTxxxxxx	201410	201410	201410	201410	351410	-	-	-	-	
EUR	271,-	278,-	293,-	318,-	482,-	-	-	-	-	
Antrieb 24V DC / actuator 24V DC										
Art. RTxxxxxx	201210	201210	201210	201210	351210	-	-	-	-	
EUR	271,-	278,-	293,-	318,-	482,-	-	-	-	-	

Gehäuse: Edelstahl • Anschweißenden / body: stainless steel • welded connection	Art. ZA-RT									
Größe DN / size DN	15	20	25	32	40	50	65	80	100	
Art. ZA3100xx	62	63	64	65	66	67	68	69	70	
Antrieb 230V 50Hz / actuator 230V 50Hz										
Art. RTxxxxxx	201410	201410	201410	201410	351410	-	-	-	-	
EUR	271,-	278,-	293,-	318,-	482,-	-	-	-	-	
Antrieb 24V DC / actuator 24V DC										
Art. RTxxxxxx	201210	201210	201210	201210	351210	-	-	-	-	
EUR	271,-	278,-	293,-	318,-	482,-	-	-	-	-	

2-Wege Kugelhahn • Edelstahl • elektrisch betätigt
2-way ball valve • stainless steel • electrically operated

2-Wege Kugelhahn mit elektrischem Schwenkantrieb

Anschlussspannung : 230V 50Hz, 24V DC (andere auf Anfrage)
 Mediumdruck : bis max. 16 bar (höherer Mediumdruck auf Anfrage)
 Bestellangaben : z.B.: Art. **ZA310025-NE031400**
 Edelstahl Kugelhahn Art. ZA, 1",
 mit Antrieb Art. NE, 230V 50 Hz

Weitere Informationen zum Antrieb Art. NE siehe Seite 92 ... 97.

2-way ball valve with electric actuator.

Voltage : 230V 50Hz, 24V DC (other on request)
 Pressure range : max. 16 bar (232 psi), higher pressures on request
 Order example : e.g.: Art. **ZA310025-NE031400**
 Stainless steel ball valve Art. ZA, 1",
 with actuator Art. NE, 230V 50 Hz

Further information about actuator Art. NE see page 92 ... 97.

Gehäuse: Edelstahl • Gewinde / body: stainless steel • threaded connection		Art. ZA-NE								
Größe / size		1/2	3/4	1	1 1/4	1 1/2	2	2 1/2	3	4
Art. ZA3100xx		23	24	25	26	27	28	29	30	31
Antrieb 230V 50 Hz / actuator 230V 50Hz										
Art. NExxxxxx		034100	034100	034100	034100					
EUR		241,-	248,-	263,-	288,-					
Antrieb 24V DC / actuator 24V DC										
Art. NExxxxxx		032100	032100	032100	032100					
EUR		241,-	248,-	263,-	288,-					

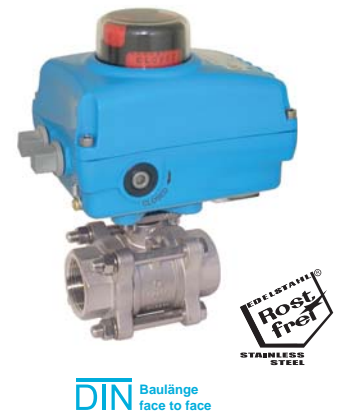


DIN Baulänge face to face



Gehäuse: Edelstahl • Anschweißenden / body: stainless steel • welded connection		Art. ZA-NE								
Größe DN / size DN		15	20	25	32	40	50	65	80	100
Art. ZA3100xx		62	63	64	65	66	67	68	69	70
Antrieb 230V 50 Hz / actuator 230V 50Hz										
Art. NExxxxxx		034100	034100	034100	034100					
EUR		241,-	248,-	263,-	288,-					
Antrieb 24V DC / actuator 24V DC										
Art. NExxxxxx		032100	032100	032100	032100					
EUR		241,-	248,-	263,-	288,-					

Gehäuse: Edelstahl • Gewinde / body: stainless steel • threaded connection		Art. ZA-NE								
Größe / size		1/2	3/4	1	1 1/4	1 1/2	2	2 1/2	3	4
Art. ZA3100xx		23	24	25	26	27	28	29	30	31
Antrieb 230V 50Hz / actuator 230V 50Hz										
Art. NExxxxxx		054100	054100	054100	054100	054100	054100	094100	094100	154100
EUR		313,-	320,-	335,-	360,-	392,-	433,-	891,-	1.014,-	1.329,-
Antrieb 24V DC / actuator 24V DC										
Art. NExxxxxx		052100	052100	052100	052100	052100	052100	092100	092100	152100
EUR		313,-	320,-	335,-	360,-	392,-	433,-	1.033,-	1.156,-	1.489,-



DIN Baulänge face to face



auch lieferbar nach / also available acc. to



Gehäuse: Edelstahl • Anschweißenden / body: stainless steel • welded connection		Art. ZA-NE								
Größe DN / size DN		15	20	25	32	40	50	65	80	100
Art. ZA3100xx		62	63	64	65	66	67	68	69	70
Antrieb 230V 50Hz / actuator 230V 50Hz										
Art. NExxxxxx		054100	054100	054100	054100	054100	054100	094100	094100	154100
EUR		313,-	320,-	335,-	360,-	392,-	433,-	891,-	1.014,-	1.329,-
Antrieb 24V DC / actuator 24V DC										
Art. NExxxxxx		052100	052100	052100	052100	052100	052100	092100	092100	152100
EUR		313,-	320,-	335,-	360,-	392,-	433,-	1.033,-	1.156,-	1.489,-



Siehe Seite 92 / see page 92

2-Wege Kugelhahn • Edelstahl • hohlraumarm • pneumatisch betätigt
2-way ball valve • stainless steel • cavity free • pneumatically operated

2-Wege Kugelhahn mit pneumatischem Schwenkantrieb

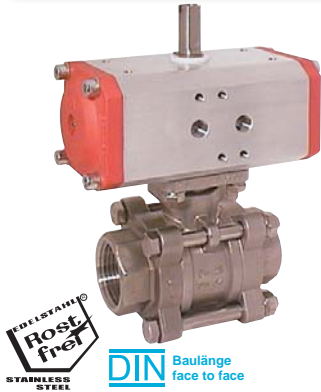
Steuerdruck : 6 ... 8bar (niedriger Steuerdruck auf Anfrage)
 Mediumdruck : bis max. 16bar (höherer Mediumdruck auf Anfrage)
 Bestellangaben : z.B.: Art. **ZA310325-ED620552**
 Edelstahl Kugelhahn Art. ZA, 1", mit Antrieb Art. ED, dop-
 peltwirkend, Steuerkolben Ø 55mm

Weitere Informationen zum Antrieb Art. ED/EE oder Zubehör siehe Seite 84 ... 91.

2-way ball valve with pneumatic actuator.

Pilot pressure : 6 ... 8bar (87 ... 116psi), lower pressures on request
 Pressure range : max. 16bar (232psi), higher pressures on request
 Order example : e.g.: Art. **ZA310325-ED620552**
 Stainless steel ball valve Art. ZA, 1", with actuator Art. ED,
 double-acting, piston Ø 55mm

Further information about actuator Art. ED/EE or accessories see page 84 ... 91.



EDELSTAHL
Rostfrei
 STAINLESS
 STEEL
 DIN Baulänge
 face to face

hohlraumarm
cavity free

auch lieferbar nach /
 also available acc. to

Ex 2014/34/EU
ATEX

Gehäuse: Edelstahl • Gewinde • hohlraumarm / body: stainless steel • threaded con. • cavity free Art. ZA-ED

Größe / size	1/2	3/4	1	1 1/4	1 1/2	2	2 1/2	3	4
Art. ZA3103xx	23	24	25	26	27	28	29	30	31
Doppeltwirkend / double acting									
Antrieb Kolben-Ø / actuator piston-Ø	43	55	55	63	63	85	85	85	125
Art. ED62xxxx	0432	0552	0552	0632	0632	0852	0852	0852	1252
EUR	136,-	161,-	178,-	224,-	263,-	378,-	594,-	736,-	1.212,-
Einfachwirkend / single acting									
Antrieb Kolben-Ø / actuator piston-Ø	63	63	85	85	85	100	125	125	165
Art. EE62xxxx	0632	0632	0852	0852	0852	1002	1252	1252	1652
EUR	185,-	191,-	266,-	295,-	334,-	475,-	863,-	1.005,-	1.530,-

Gehäuse: Edelstahl • Anschw. • hohlraumarm / body: stainless steel • welded con. • cavity free Art. ZA-ED

Größe DN / size DN	15	20	25	32	40	50	65	80	100
Art. ZA3103xx	62	63	64	65	66	67	68	69	70
Doppeltwirkend / double acting									
Antrieb Kolben-Ø / actuator piston-Ø	43	55	55	63	63	85	85	85	125
Art. ED62xxxx	0432	0552	0552	0632	0632	0852	0852	0852	1252
EUR	136,-	161,-	178,-	224,-	263,-	378,-	594,-	736,-	1.212,-
Einfachwirkend / single acting									
Antrieb Kolben-Ø / actuator piston-Ø	63	63	85	85	85	100	125	125	165
Art. EE62xxxx	0632	0632	0852	0852	0852	1002	1252	1252	1652
EUR	185,-	191,-	266,-	295,-	334,-	475,-	863,-	1.005,-	1.530,-

2-Wege Kugelhahn • Edelstahl • hohlraumarm • elektrisch betätigt
2-way ball valve • stainless steel • cavity free • electrically operated

2-Wege Kugelhahn mit elektrischem Schwenkantrieb

Anschlussspannung : 230V 50Hz, 24V DC (andere auf Anfrage)
 Mediumdruck : bis max. 16bar (höherer Mediumdruck auf Anfrage)
 Bestellangaben : z.B.: Art. **ZA310025-NE051400**
 Edelstahl Kugelhahn Art. ZA, 1",
 mit Antrieb Art. NE, 230V 50Hz

Weitere Informationen zum Antrieb Art. NE siehe Seite 92 ... 97.

2-way ball valve with electric actuator.

Voltage : 230V 50Hz, 24V DC (other on request)
 Pressure range : max. 16bar (232psi), higher pressures on request
 Order example : e.g.: Art. **ZA310025-NE051400**
 Stainless steel ball valve Art. ZA, 1",
 with actuator Art. NE, 230V 50Hz

Further information about actuator Art. NE see page 92 ... 97.



EDELSTAHL
Rostfrei
 STAINLESS
 STEEL
 DIN Baulänge
 face to face

hohlraumarm
cavity free

auch lieferbar nach /
 also available acc. to

Ex 2014/34/EU
ATEX

Gehäuse: Edelstahl • Gewinde • hohlraumarm / body: stainless steel • threaded con. • cavity free Art. ZA-NE

Größe / size	1/2	3/4	1	1 1/4	1 1/2	2	2 1/2	3	4
Art. ZA3103xx	23	24	25	26	27	28	29	30	31
Antrieb 230V 50Hz / actuator 230V 50Hz									
Art. NExxxxxx	054100	054100	054100	054100	054100	094100	094100	154100	194100
EUR	328,-	334,-	351,-	380,-	419,-	760,-	981,-	1.243,-	1.620,-
Antrieb 24V DC / actuator 24V DC									
Art. NExxxxxx	052100	052100	052100	052100	052100	092100	092100	152100	192100
EUR	328,-	334,-	351,-	380,-	419,-	902,-	1.123,-	1.403,-	1.780,-

Gehäuse: Edelstahl • Anschw. • hohlraumarm / body: stainless steel • welded con. • cavity free Art. ZA-NE

Größe DN / size DN	15	20	25	32	40	50	65	80	100
Art. ZA3103xx	62	63	64	65	66	67	68	69	70
Antrieb 230V 50Hz / actuator 230V 50Hz									
Art. NExxxxxx	054100	054100	054100	054100	054100	094100	094100	154100	194100
EUR	328,-	334,-	351,-	380,-	419,-	760,-	981,-	1.243,-	1.620,-
Antrieb 24V DC / actuator 24V DC									
Art. NExxxxxx	052100	052100	052100	052100	052100	092100	092100	152100	192100
EUR	328,-	334,-	351,-	380,-	419,-	902,-	1.123,-	1.403,-	1.780,-

2-Wege Kugelhahn • Edelstahl • pneumatisch betätigt • Temperatureausführung max. 196°C¹
2-way ball valve • stainless steel • pneumatically operated • temperature version max. 196°C¹

2-Wege Kugelhahn mit pneumatischem Schwenkantrieb

Ausführung : Spezielle Temperatureausführung:
 • Kugel mit Druckausgleichbohrung
 • Kugeldichtungen Kohlefaser verstärkt
 • Antriebsdichtungen aus FKM
 • spezielle Antriebsdeckel (schwarz)
 Steuerdruck : 6 ... 8bar (niedriger Steuerdruck auf Anfrage)
 Mediumdruck : bis max. 16bar (höherer Mediumdruck auf Anfrage)

Weitere Informationen zum Antrieb Art. ED/EE oder Zubehör siehe Seite 84 ... 91.

2-way ball valve with pneumatic actuator.

Design : Special temperature version:
 • ball with pressure compensation bore
 • ball seals carbon fibre reinforced
 • actuator sealing made of FKM
 • special actuator caps (black)
 Pilot pressure : 6 ... 8bar (87 ... 116psi), lower pressures on request
 Pressure range : max. 16bar (232psi), higher pressures on request

Further information about actuator Art. ED/EE or accessories see page 84 ... 91.

Gehäuse: Edelstahl • Gewinde / body: stainless steel • threaded connection

Art. ZA/HT-ED

Größe / size	1/2	3/4	1	1 1/4	1 1/2	2	2 1/2	3	4
Art. ZA3100xx/HT	23	24	25	26	27	28	29	30	31
Doppeltwirkend / double acting									
Antrieb Kolben-Ø / actuator piston-Ø	43	55	55	63	63	70	85	85	100
Art. ED63xxxx	0432	0552	0552	0632	0632	0702	0852	0852	1002
EUR	151,-	180,-	197,-	244,-	284,-	348,-	570,-	684,-	945,-
Einfachwirkend / single acting									
Antrieb Kolben-Ø / actuator piston-Ø	55	63	85	85	100	100	127	127	127
Art. EE(HE)63xxxx	0552	0632	0852	0852	1002	1002	(1272)	(1272)	(1272)
EUR	184,-	213,-	292,-	320,-	437,-	479,-	861,-	975,-	1.170,-

Temperatureausführung
temperature version



DIN Baulänge face to face



auch lieferbar nach / also available acc. to



Gehäuse: Edelstahl • Anschweißenden / body: stainless steel • welded connection

Art. ZA/HT-ED

Größe DN / size DN	15	20	25	32	40	50	65	80	100
Art. ZA3100xx/HT	62	63	64	65	66	67	68	69	70
Doppeltwirkend / double acting									
Antrieb Kolben-Ø / actuator piston-Ø	43	55	55	63	63	70	85	85	100
Art. ED63xxxx	0432	0552	0552	0632	0632	0702	0852	0852	1002
EUR	151,-	180,-	197,-	244,-	284,-	348,-	570,-	684,-	945,-
Einfachwirkend / single acting									
Antrieb Kolben-Ø / actuator piston-Ø	55	63	85	85	100	100	127	127	127
Art. EE(HE)63xxxx	0552	0632	0852	0852	1002	1002	(1272)	(1272)	(1272)
EUR	184,-	213,-	292,-	320,-	437,-	479,-	861,-	975,-	1.170,-



Siehe Seite 87 / see page 87

Weitere Liefermöglichkeiten / further products from our product range.



Failsafe:
Auf oder Zu / Open or Close

2-Wege Edelstahl Kugelhahn ZP mit elektrischem Schwenkantrieb NE mit Federrückstellung Auf oder ZU (Failsafe) / 2-way stainless steel ball valve ZP with electric actuator NE with spring return Open or Close (Failsafe)

1) Gilt nicht für alle Einsatzfälle. Einschränkungen durch Medium und Strömungsverhältnisse möglich. Eventuell ist ein erhöhter Zwischenbau erforderlich (Mehrpreis). Bitte bei der Bestellung angeben: Medium, Temperatur, Einsatzbedingungen und Einbaulage. Stated value not for all for all application. Restriction of the media and flow characteristic are possible. Extended mounting bracket can be necessary (extra charge). Please indicate in your order: Media, temperature range, application and mounting position.

2-Wege Kugelhahn • Edelstahl • elektrisch betätigt • Temperatureausführung max. 196°C¹
2-way ball valve • stainless steel • electrically operated • temperature version max. 196°C¹

2-Wege Kugelhahn mit elektrischem Schwenkantrieb

Ausführung : Spezielle Temperatureausführung:
 • Kugel mit Druckausgleichbohrung
 • Kugeldichtungen Kohlefaser verstärkt

Anschlussspannung : 230V 50Hz, 24V DC (andere auf Anfrage)
Mediumdruck : bis max. 16bar (höherer Mediumdruck auf Anfrage)

Weitere Informationen zum Antrieb Art. NE siehe Seite 92 ... 97.

2-way ball valve with electric actuator.

Design : *Special temperature version:*
 • ball with pressure compensation bore
 • ball seals carbon fibre reinforced

Voltage : 230V 50Hz, 24V DC (other on request)
Pressure range : max. 16bar (232psi), higher pressures on request

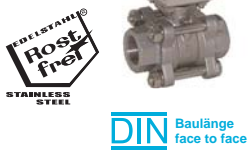
Further information about actuator Art. NE see page 92 ... 97.



Temperatureausführung
temperature version

Gehäuse: Edelstahl • Gewinde / body: stainless steel • threaded connection		Art. ZA/HT-NE								
Größe / size		1/2	3/4	1	1 1/4	1 1/2	2	2 1/2	3	4
Art. ZA3100xx/HT		23	24	25	26	27	28	29	30	31
Antrieb 230V 50 Hz / actuator 230V 50Hz										
Art. NExxxxxx		034100	034100	034100	034100					
EUR		255,-	263,-	280,-	308,-					
Antrieb 24V DC / actuator 24V DC										
Art. NExxxxxx		032100	032100	032100	032100					
EUR		255,-	263,-	280,-	308,-					

Gehäuse: Edelstahl • Anschweißen / body: stainless steel • welded connection		Art. ZA/HT-NE								
Größe DN / size DN		15	20	25	32	40	50	65	80	100
Art. ZA3100xx/HT		62	63	64	65	66	67	68	69	70
Antrieb 230V 50 Hz / actuator 230V 50Hz										
Art. NExxxxxx		034100	034100	034100	034100					
EUR		255,-	263,-	280,-	308,-					
Antrieb 24V DC / actuator 24V DC										
Art. NExxxxxx		032100	032100	032100	032100					
EUR		255,-	263,-	280,-	308,-					



Temperatureausführung
temperature version

Gehäuse: Edelstahl • Gewinde / body: stainless steel • threaded connection		Art. ZA/HT-NE								
Größe / size		1/2	3/4	1	1 1/4	1 1/2	2	2 1/2	3	4
Art. ZA3100xx/HT		23	24	25	26	27	28	29	30	31
Antrieb 230V 50Hz / actuator 230V 50Hz										
Art. NExxxxxx		054100	054100	054100	054100	054100	094100	094100	094100	154100
EUR		328,-	336,-	353,-	381,-	421,-	737,-	929,-	1.043,-	1.358,-
Antrieb 24V DC / actuator 24V DC										
Art. NExxxxxx		052100	052100	052100	052100	052100	092100	092100	092100	152100
EUR		328,-	336,-	353,-	381,-	421,-	879,-	1.071,-	1.185,-	1.518,-

Gehäuse: Edelstahl • Anschweißen / body: stainless steel • welded connection		Art. ZA/HT-NE								
Größe DN / size DN		15	20	25	32	40	50	65	80	100
Art. ZA3100xx/HT		62	63	64	65	66	67	68	69	70
Antrieb 230V 50Hz / actuator 230V 50Hz										
Art. NExxxxxx		054100	054100	054100	054100	054100	094100	094100	094100	154100
EUR		328,-	336,-	353,-	381,-	421,-	737,-	929,-	1.043,-	1.358,-
Antrieb 24V DC / actuator 24V DC										
Art. NExxxxxx		052100	052100	052100	052100	052100	092100	092100	092100	152100
EUR		328,-	336,-	353,-	381,-	421,-	879,-	1.071,-	1.185,-	1.518,-

auch lieferbar nach / also available acc. to



Siehe Seite 92 / see page 92

1) Gilt nicht für alle Einsatzfälle. Einschränkungen durch Medium und Strömungsverhältnisse möglich. Eventuell ist ein erhöhter Zwischenbau erforderlich (Mehrpreis). Bitte bei der Bestellung angeben: Medium, Temperatur, Einsatzbedingungen und Einbaulage.
 Stated value not for all application. Restriction of the media and flow characteristic are possible. Extended mounting bracket can be necessary (extra charge).
 Please indicate in your order: Media, temperature range, application and mounting position.

Edelstahl • Gewinde / stainless steel • threaded connection

Art. GD

Ausführung	: 3-Wege Kugelhahn, nicht überschneidungsfrei, allseitig dichtend, mit reduziertem Durchgang.	Design	: 3-way ball valve, not crossover-free, sealed on all ports, with reduced bore.
Handhebel	: Edelstahl mit Kunststoffgriff, abschließbar	Handle	: Stainless steel with plastic coating, lockable
Nenndruck	: PN 63 bei max. +80°C	Pressure range	: PN 63 (913psi) at max. +80°C
Mediumtemperatur	: -25°C ... +180°C (Druck-Temperatur-Diagramm beachten!)	Temperature range	: -25°C ... +180°C (notice the Pressure-Temperature-Diagram)
Gehäuse, Kugel	: Edelstahl 1.4408	Body, Ball	: Stainless steel 1.4408 (AISI 316)
Kugeldichtung	: PTFE-glasfaserverstärkt	Ball seals	: PTFE-glassfiber reinforced
Spindeldichtung	: PTFE	Stem seals	: PTFE

Größe / size	1/4	3/8	1/2	3/4	1	1 1/4	1 1/2	2	2 1/2	3
Baulänge / face to face [mm]	75	75	75	85	100	122	131	158	-	-
dØ [mm]	9,5	11	12	15	20	25	32	40	-	-

L-Bohrung / L-configuration

Art. GD3114xx	21	22	23	24	25	26	27	28	29	30
EUR	33,-	33,-	33,-	46,-	51,-	92,-	137,-	186,-	-	-

T-Bohrung / T-configuration

Art. GD3115xx	21	22	23	24	25	26	27	28	29	30
EUR	33,-	33,-	33,-	46,-	51,-	92,-	137,-	186,-	-	-

Pneumatisch betätigt / pneumatically operated

Art. GD-ED

Ausführung	: 3-Wege Kugelhahn mit aufgebautem pneumatischen Schwenkantrieb	Design	: 3-way ball valve with mounted pneumatic actuator.
Bestellbeispiel	: z.B.: Art. GD311425-ED620552	Order example	: e.g.: Art. GD311425-ED620552
Steuerdruck	: 6 ... 8bar	Pilot pressure	: 6 ... 8bar (87 ... 116psi)
Mediumdruck	: bis max. 16bar	Pressure range	: max. 16bar (232psi)

L-Bohrung / L-configuration

Größe / size	1/4	3/8	1/2	3/4	1	1 1/4	1 1/2	2	2 1/2	3
Art. GD3114xx	21	22	23	24	25	26	27	28	29	30

T-Bohrung / T-configuration

Größe / size	1/4	3/8	1/2	3/4	1	1 1/4	1 1/2	2	2 1/2	3
Art. GD3115xx	21	22	23	24	25	26	27	28	29	30

Doppeltwirkend / double acting

Art. ED62	0432	0432	0432	0552	0552	0632	0632	0702	-	-
EUR	145,-	145,-	145,-	181,-	192,-	259,-	314,-	399,-	-	-

Einfachwirkend / single acting

Art. EExx	0552	0522	0552	0632	0702	0852	0852	1002	-	-
EUR	160,-	160,-	160,-	193,-	225,-	301,-	346,-	469,-	-	-

Elektrisch betätigt / electrically operated

Art. GD-NE

Ausführung	: 3-Wege Kugelhahn mit aufgebautem elektrischen Schwenkantrieb	Design	: 3-way ball valve with mounted electric actuator.
Bestellbeispiel	: z.B.: Art. GD311425-NE032100	Order example	: e.g.: Art. GD311425-NE032100
Anschlussspannung	: 230V 50Hz, 24V DC	Voltage	: 230V 50Hz, 24V DC
Mediumdruck	: bis max. 16bar	Pressure range	: max. 16bar (232psi)

L-Bohrung / L-configuration

Größe / size	1/4	3/8	1/2	3/4	1	1 1/4	1 1/2	2	2 1/2	3
Art. GD3114xx	21	22	23	24	25	26	27	28	29	30

T-Bohrung / T-configuration

Größe / size	1/4	3/8	1/2	3/4	1	1 1/4	1 1/2	2	2 1/2	3
Art. GD3115xx	21	22	23	24	25	26	27	28	29	30

Antrieb 230V 50Hz / actuator 230V 50Hz

Art. NExxxxxx	034100	034100	034100	034100	034100	054100	054100	064100	-	-
EUR	244,-	244,-	244,-	257,-	262,-	375,-	420,-	726,-	-	-

Antrieb 24V DC / actuator 24V DC

Art. NExxxxxx	032100	032100	032100	032100	032100	052100	052100	062100	-	-
EUR	244,-	244,-	244,-	257,-	262,-	375,-	420,-	856,-	-	-

NEU



Modelländerung 2016 /
model change 2016

Für Schaltmöglichkeiten bei 3-Wege-Kugelhähnen bitte Seite 43 beachten /
for operation methods of 3-way ball valve please refer to page 43

NEU



NEU



3-Wege Kugelhahn • Edelstahl 3-way ball valve • stainless steel



Siehe Seite 42 /
see page 42



Art. PD



Technische Daten für alle nachfolgenden Standardausführungen, wenn nicht anders angegeben.

Ausführung	: 3-Wege Kugelhahn, allseitig dichtend, nicht überschneidungsfrei, mit L- oder T-Kugelbohrung. Stempelung nach AD-Merkblatt A4.
Handhebel	: Edelstahl mit Kunststoffgriff
Durchflußmedium	: Neutrale gasförmige, flüssige, zähflüssige Medien
Nenndruck	: PN 63 Von Vakuum bis zum angegebenen Nenndruck. Für Betriebstemperaturen über +80°C siehe Druck-Temperatur-Diagramm im „Technischen Anhang“ Seite 237.
Mediumtemperatur:	-30°C ... +180°C bei Temperaturschwankungen siehe Seite 236
Gehäuse	: Edelstahl 1.4408
Kugel	: Edelstahl 1.4401
Kugeldichtung	: PTFE
Spindeldichtung	: PTFE / FKM

Technical data for all following products, if not otherwise stated.

Design	: 3-way ball valve, sealed on all ports, not overcutting free, with L- or T-configuration. Stamped to AD-approval A4.
Handle	: Stainless steel plastic coated
Media	: Neutral gases, liquids, viscous media
Pressure range	: PN 63 From coarse vacuum to nominal pressure. For higher temperatures please refer to the Pressure-Temperature-Diagram page 237.
Temperature range:	-30°C ... +180°C for oscillate temperatures please refer to page 236
Body	: Stainless steel 1.4408 (AISI 316)
Ball	: Stainless steel 1.4401 (AISI 316)
Ball seals	: PTFE
Stem seals	: PTFE / FKM



Edelstahl • Gewinde / stainless steel • threaded connection									Art. PD
Größe / size	1/2	3/4	1	1 1/4	1 1/2	2	2 1/2	3	4
dØ [mm]	11	16	20	25	32	40	-	-	-
Baulänge / face to face [mm]	79	87	108	124	134	164	-	-	-
L-Bohrung / L-configuration									
Art. PD3114xx	23	24	25	26	27	28	29	30	31
EUR	71,-	94,-	119,-	172,-	228,-	351,-	-	-	-
T-Bohrung / T-configuration									
Art. PD3115xx	23	24	25	26	27	28	29	30	31
EUR	71,-	94,-	119,-	172,-	228,-	351,-	-	-	-



Zubehör / accessories									Art. PD
Mehrpreise für Art. PD / extracharge for Art. PD									
Größe / size	1/2	3/4	1	1 1/4	1 1/2	2	2 1/2	3	4
Endschaltergehäuse Art. VE aufgebaut (siehe Seite 98). / Mounted limit switch box Art. VE (please refer to page 91).									
EUR	103,-	103,-	103,-	103,-	103,-	-	-	-	-

Schaltmöglichkeiten bei 3-Wege Kugelhähnen / operation methods of 3-way ball valves

Schaltmöglichkeiten bei 3-Wege-Kugelhähnen (Art. GD und Art. PD)

Die Schaltung des Kugelhahnes erfolgt durch eine 90°-Drehung des Handhebels bzw. Antriebes. (Antrieb 180° und 3 Schaltstellungen 0°-90°-180° auf Anfrage.)
Wenn von Ihnen nicht anders angegeben, bauen wir bei den angetriebenen Kugelhähnen Stellung "1", bzw. "5" auf.

Operation methods of 3-way ball valve (Art. GD und Art. PD)

Standard operation: 90°-rotation by handle or actuator. Actuator 180° and 3 positions: 0°-90°-180° on request.
If not otherwise requested, for the actuated ball valves, we will provide position „1“ or „5“.

Handhebel- bzw. Antriebs- montage / Handle or actuator mounting	T-Bohrung / T-configuration				L-Bohrung / L-configuration		
	1	2	3	4	5	6	7
Stellung 0° position 0°							
Stellung 90° position 90°							

3-Wege Kugelhahn • Edelstahl • pneumatisch betätigt
3-way ball valve • stainless steel • pneumatically operated

3-Wege Kugelhahn mit pneumatischem Schwenkantrieb

Steuerdruck : 6 ... 8bar (niedriger Steuerdruck auf Anfrage)
Mediumdruck : bis max. 16bar (höherer Mediumdruck auf Anfrage)
Bestellangaben : z.B.: Art. **PD311425-ED620552**
Edelstahl Kugelhahn Art. PD, 1", L-Bohrung, mit Antrieb
Art. ED, doppeltwirkend, Steuerkolben Ø 55mm

Weitere Informationen zum Antrieb Art. ED/EE oder Zubehör siehe Seite 84 ... 91.

Bitte Schaltstellung angeben, siehe Seite 43.

3-way ball valve with pneumatic actuator.

Pilot pressure : 6 ... 8bar (87 ... 116psi), lower pressures on request
Pressure range : max. 16bar (232psi), higher pressures on request
Order example : e.g.: Art. **PD311425-ED620552**
Stainless steel ball valve Art. PD, 1", L-configuration, with
actuator Art. ED, double-acting, piston Ø 55mm

Further information about actuator Art. ED/EE or accessories see page 84 ... 91.

Please indicate setting position, please refer to page 43.

Gewinde • L-Bohrung / threaded connection • L-configuration

Art. PD-ED

Größe / size	1/2	3/4	1	1 1/4	1 1/2	2	2 1/2	3	4
L-Bohrung / L-configuration									
Art. PD3114xx	23	24	25	26	27	28	29	30	31
Doppeltwirkend / double acting									
Antrieb Kolben-Ø / actuator piston-Ø	43	43	55	63	63	70	-	-	-
Art. ED62xxxx	0432	0432	0552	0632	0632	0702	-	-	-
EUR	166,-	189,-	234,-	305,-	361,-	506,-	-	-	-
Einfachwirkend / single acting									
Antrieb Kolben-Ø / actuator piston-Ø	55	63	70	85	85	100	-	-	-
Art. EE62xxxx	0552	0632	0702	0852	0852	1002	-	-	-
EUR	198,-	249,-	293,-	381,-	437,-	634,-	-	-	-



Gewinde • T-Bohrung / threaded connection • T-configuration

Art. PD-ED

Größe / size	1/2	3/4	1	1 1/4	1 1/2	2	2 1/2	3	4
T-Bohrung / T-configuration									
Art. PD3115xx	23	24	25	26	27	28	29	30	31
Doppeltwirkend / double acting									
Antrieb Kolben-Ø / actuator piston-Ø	43	43	55	63	63	70	-	-	-
Art. ED62xxxx	0432	0432	0552	0632	0632	0702	-	-	-
EUR	166,-	189,-	234,-	305,-	361,-	506,-	-	-	-
Einfachwirkend / single acting									
Antrieb Kolben-Ø / actuator piston-Ø	55	63	70	85	85	100	-	-	-
Art. EE62xxxx	0552	0632	0702	0852	0852	1002	-	-	-
EUR	198,-	249,-	293,-	381,-	437,-	634,-	-	-	-

3-Wege Kugelhahn • Edelstahl • elektrisch betätigt
3-way ball valve • stainless steel • electrically operated

3-Wege Kugelhahn mit elektrischem Schwenkantrieb

Anschlussspannung : 230V 50Hz, 24V DC (andere auf Anfrage)
 Mediumdruck : bis max. 16 bar (höherer Mediumdruck auf Anfrage)
 Bestellangaben : z.B.: Art. **PD311425-NE034100**
 Edelstahl Kugelhahn Art. PD, 1", L-Bohrung
 mit Antrieb Art. NE, 230V 50 Hz

Weitere Informationen zum Antrieb Art. NE siehe Seite 92 ... 97.

Bitte Schaltstellung angeben, siehe Seite 43.

3-way ball valve with electric actuator.

Voltage : 230V 50Hz, 24V DC (other on request)
 Pressure range : max. 16 bar (232 psi), higher pressures on request
 Order example : e.g.: Art. **PD311425-NE034100**
 Stainless steel ball valve Art. PD, 1", L-Bohrung
 with actuator Art. NE, 230V 50 Hz

Further information about actuator Art. NE see page 92 ... 97.

Please indicate setting position, please refer to page 43.



Gehäuse: Edelstahl • L-Bohrung / body: stainless steel • L-configuration		Art. PD-NE								
Größe / size		1/2	3/4	1	1 1/4	1 1/2	2	2 1/2	3	4
L-Bohrung / L-configuration										
Art. PD3114xx		23	24	25	26	27	28	29	30	31
Antrieb 230V 50 Hz / actuator 230V 50Hz										
Art. NExxxxxx		034100	034100	034100	034100					
EUR		289,-	312,-	337,-	390,-					
Antrieb 24V DC / actuator 24V DC										
Art. NExxxxxx		032100	032100	032100	032100					
EUR		289,-	312,-	337,-	390,-					

Gehäuse: Edelstahl • T-Bohrung / body: stainless steel • T-configuration		Art. PD-NE								
Größe / size		1/2	3/4	1	1 1/4	1 1/2	2	2 1/2	3	4
T-Bohrung / T-configuration										
Art. PD3115xx		23	24	25	26	27	28	29	30	31
Antrieb 230V 50 Hz / actuator 230V 50Hz										
Art. NExxxxxx		034100	034100	034100	034100					
EUR		289,-	312,-	337,-	390,-					
Antrieb 24V DC / actuator 24V DC										
Art. NExxxxxx		032100	032100	032100	032100					
EUR		289,-	312,-	337,-	390,-					



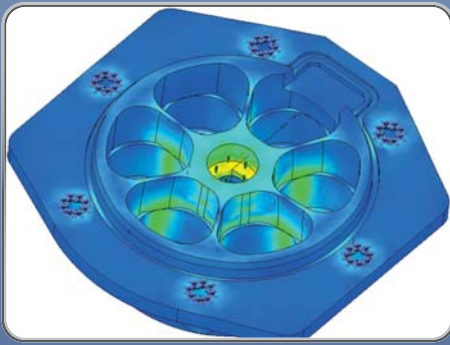
Gehäuse: Edelstahl • L-Bohrung / body: stainless steel • L-configuration		Art. PD-NE								
Größe / size		1/2	3/4	1	1 1/4	1 1/2	2	2 1/2	3	4
L-Bohrung / L-configuration										
Art. PD3114xx		23	24	25	26	27	28	29	30	31
Antrieb 230V 50Hz / actuator 230V 50Hz										
Art. NExxxxxx		054100	054100	054100	054100	054100	064100	-	-	-
EUR		354,-	377,-	402,-	455,-	511,-	896,-	-	-	-
Antrieb 24V DC / actuator 24V DC										
Art. NExxxxxx		052100	052100	052100	052100	052100	062100	-	-	-
EUR		354,-	377,-	402,-	455,-	511,-	1.026,-	-	-	-

Gehäuse: Edelstahl • T-Bohrung / body: stainless steel • T-configuration		Art. PD-NE								
Größe / size		1/2	3/4	1	1 1/4	1 1/2	2	2 1/2	3	4
T-Bohrung / T-configuration										
Art. PD3115xx		23	24	25	26	27	28	29	30	31
Antrieb 230V 50Hz / actuator 230V 50Hz										
Art. NExxxxxx		054100	054100	054100	054100	054100	064100	-	-	-
EUR		354,-	377,-	402,-	455,-	511,-	896,-	-	-	-
Antrieb 24V DC / actuator 24V DC										
Art. NExxxxxx		052100	052100	052100	052100	052100	062100	-	-	-
EUR		354,-	377,-	402,-	455,-	511,-	1.026,-	-	-	-



Siehe Seite 92 / see page 92

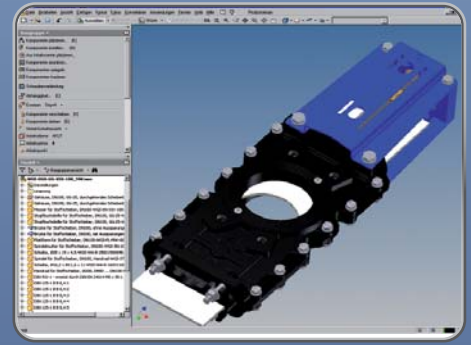
Entwicklungs- und Fertigungskompetenz / Engineering and manufacturing competence



FEM-Analyse eines Gehäusedeckels des **EA**-Antriebs.
FEM-analysis of a body cap of the **EA**-actuator.



Messen mit 3D-Koordinatenmessmaschine.
Measuring with 3D-coordinates measuring machine.



Konstruktion eines Stoffschiebers mit 3D CAD-System.
Engineering of a knife gate valve with 3D CAD-System.



Umfangreiche Dokumentation zu allen Standardartikeln.
Extensive documentation to all standard products



Montage der **EA**-Antriebe auf Kugelhähne oder Absperrklappen.
Assembly of the **EA**-actuators with ball valves or butterfly valves.



Messen der Durchflussleistung eines Druckminderers.
Measuring of the flow rate of a pressure reducer.



Vollautomatische 8-Achsen CNC-Maschinen.
Full automatic 8-axle CNC-Machines.



Hochregallager mit automatisierten Gabelstaplern.
High rack warehouse with automated forklifts.



Bearbeiten von Antriebsteilen für **EA**-Stoffschieber.
Machinery of actuator parts for **EA**-knife gate valve.



Bearbeiten von bis zu 180kg schweren und 1.000mm großen Gehäusen für **EA**-Stoffschieber.
Machinery of bodies for **EA**-knife gate valve up to 180kg and 1.000mm length.



Montage druckgesteuerte Ventile und Motorregelventile.
Assembly pressure actuated valves and motor-control valves.



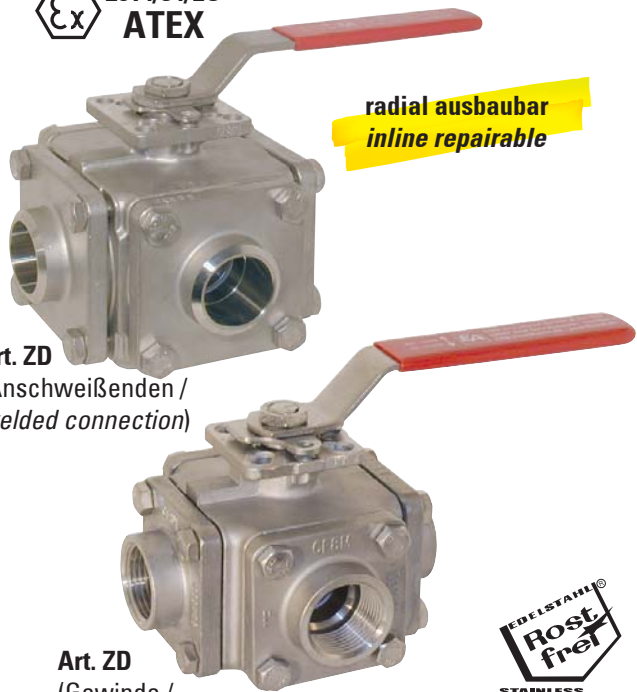
Ein Beladeroboter legt fertig bearbeitete Gehäuse auf einem Palettensystem ab.
A handling robot placed ready machined bodies onto a storage system.

3-Wege Kugelhahn • Edelstahl 3-way ball valve • stainless steel



Siehe Seite 46 /
see page 46

auch lieferbar nach /
also available acc. to



**radial ausbaubar
inline repairable**

Art. ZD
(Anschweißenden /
welded connection)

Art. ZD
(Gewinde /
threaded connection)



**mit Flanschanschluß siehe Seite 64 /
with flanged connection please refer to page 64**

Technische Daten für alle nachfolgenden Standardausführungen, wenn nicht anders angegeben.

- Ausführung : 3-Wege Kugelhahn, allseitig dichtend, nicht überschneidungsfrei, mit L- oder T-Kugelbohrung. Stempelung nach AD-Merkblatt A4. Mit „EA direct connect“ Flanschplatte nach ISO 5211 für direkten Antriebsaufbau. **Anti-Statik**, Kugelhahn-Mittelteil radial ausbaubar.
- Handhebel : 4-Wege Ausführung oder mit X-Kugelbohrung auf Anfrage. Edelstahl mit Kunststoffgriff, abschließbar, ab DN 65 Stahl-Rohr, verzinkt (ohne Kunststoffgriff)
- Durchflußmedium : Neutrale gasförmige, flüssige, zähflüssige Medien
- Nennndruck : PN 40
Von Vakuum bis zum angegebenen Nennndruck. Für Betriebstemperaturen über +80°C siehe Druck-Temperatur-Diagramm im „Technischen Anhang“ Seite 237.
- Mediumtemperatur: -20°C ... +150°C
bei Temperaturschwankungen siehe Seite 236
- Gehäuse : Edelstahl 1.4408
- Kugel : Edelstahl 1.4401
- Kugeldichtung : PTFE
- Spindeldichtung : PTFE / FKM

Technical data for all following products, if not otherwise stated.

- Design : 3-way ball valve, sealed on all ports, not overcutting free, with L- or T-configuration. Stamped to AD-approval A4. With „EA direct connect“ mounting pad acc. to ISO 5211 for directly actuator mounting. **Anti-Static device**, Ball valve center part is inline repairable.
- Handle : Available in 4-way version or with X-configuration on request. Stainless steel plastic coated, lockable, from DN 65 carbon steel pipe, zinc-plated (without plastic)
- Media : Neutral gases, liquids, viscous media
- Pressure range : PN 40
From coarse vacuum to nominal pressure. For higher temperatures please refer to the Pressure-Temperature-Diagram page 237.
- Temperature range: -20°C ... +150°C
for oscillate temperatures please refer to page 236
- Body : Stainless steel 1.4408 (AISI 316)
- Ball : Stainless steel 1.4401 (AISI 316)
- Ball seals : PTFE
- Stem seals : PTFE / FKM



auch lieferbar nach /
also available acc. to



Edelstahl • Gewinde / stainless steel • threaded connection Art. ZD

	1/2	3/4	1	1 1/4	1 1/2	2	2 1/2	3	4
Größe / size	1/2	3/4	1	1 1/4	1 1/2	2	2 1/2	3	4
dØ [mm]	15	20	25	32	38	50	62	76	96
Baulänge / face to face [mm]	105	112	128	140	160	192	294	317	369
L-Bohrung / L-configuration									
Art. ZD3114xx	23	24	25	26	27	28	29	30	31
EUR	122,-	146,-	180,-	264,-	379,-	663,-	1.070,-	1.432,-	2.312,-
T-Bohrung / T-configuration									
Art. ZD3115xx	23	24	25	26	27	28	29	30	31
EUR	122,-	146,-	180,-	264,-	379,-	663,-	1.069,-	1.437,-	2.247,-

Edelstahl • Anschweißenden / stainless steel • welded connection Art. ZD

	15	20	25	32	40	50	65	80	100
Größe DN / size DN	15	20	25	32	40	50	65	80	100
dØ [mm]	15	20	25	32	38	50	62	76	96
Baulänge / face to face [mm]	105	112	128	140	160	192	265	290	345
L-Bohrung / L-configuration									
Art. ZD3114xx	62	63	64	65	66	67	68	69	70
EUR	151,-	179,-	224,-	318,-	455,-	743,-	1.187,-	1.553,-	2.416,-
T-Bohrung / T-configuration									
Art. ZD3115xx	62	63	64	65	66	67	68	69	70
EUR	151,-	179,-	224,-	318,-	455,-	743,-	1.187,-	1.553,-	2.417,-

Zubehör / accessories Art. ZD

Mehrpreise für Art. ZD / extracharge for Art. ZD

	1/2	3/4	1	1 1/4	1 1/2	2	2 1/2	3	4
Größe / size	1/2	3/4	1	1 1/4	1 1/2	2	2 1/2	3	4
Endschaltergehäuse Art. VE aufgebaut (siehe Seite 91). / Mounted limit switch box Art. VE (please refer to page 91).									
EUR	103,-	103,-	103,-	103,-	103,-	-	-	-	-

Schaltmöglichkeiten bei 3-Wege Kugelhähnen / operation methods of 3-way ball valves

Schaltmöglichkeiten bei 3-Wege-Kugelhähnen (Art. ZD)

Die Schaltung des Kugelhahnes erfolgt durch eine 90°-Drehung des Handhebels bzw. Antriebes. (Antrieb 180° und 3 Schaltstellungen 0°-90°-180° auf Anfrage.)
Wenn von Ihnen nicht anders angegeben, bauen wir bei den angetriebenen Kugelhähnen Stellung "1", bzw. "5" auf.

Operation methods of 3-way ball valve (Art. ZD)

Standard operation: 90°-rotation by handle or actuator. Actuator 180° and 3 positions: 0°-90°-180° on request.
If not otherwise requested, for the actuated ball valves, we will provide position „1“ or „5“.

Handhebel- bzw. Antriebs- montage / Handle or actuator mounting	T-Bohrung / T-configuration				L-Bohrung / L-configuration		
	1	2	3	4	5	6	7
Stellung 0° position 0°							
Stellung 90° position 90°							

3-Wege Kugelhahn • Edelstahl • pneumatisch betätigt
3-way ball valve • stainless steel • pneumatically operated

3-Wege Kugelhahn mit pneumatischem Schwenkantrieb

Steuerdruck : 6 ... 8bar (niedriger Steuerdruck auf Anfrage)
Mediumdruck : bis max. 16bar (höherer Mediumdruck auf Anfrage)
Bestellangaben : z.B.: Art. **ZD311425-ED620632**
Edelstahl Kugelhahn Art. ZD, 1", L-Bohrung, mit Antrieb
Art. ED, doppeltwirkend, Steuerkolben Ø 63mm

Weitere Informationen zum Antrieb Art. ED/EE oder Zubehör siehe Seite 84 ... 91.

Bitte Schaltstellung angeben, siehe Seite 47.

3-way ball valve with pneumatic actuator.

Pilot pressure : 6 ... 8bar (87 ... 116psi), lower pressures on request
Pressure range : max. 16bar (232psi), higher pressures on request
Order example : e.g.: Art. **ZD311425-ED620632**
Stainless steel ball valve Art. ZD, 1", L-configuration, with
actuator Art. ED, double-acting, piston Ø 63mm

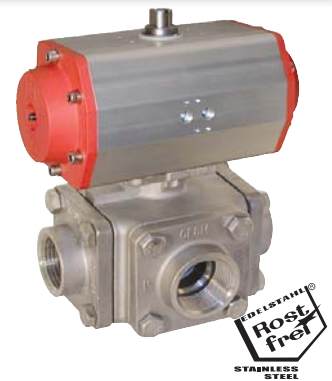
Further information about actuator Art. ED/EE or accessories see page 84 ... 91.

Please indicate setting position, please refer to page 47.

Gewinde • L- oder T-Bohrung / threaded connection • L- or T-configuration

Art. ZD-ED

Größe / size	1/2	3/4	1	1 1/4	1 1/2	2	2 1/2	3	4
L-Bohrung / L-configuration									
Art. ZD3114xx	23	24	25	26	27	28	29	30	31
T-Bohrung / T-configuration									
Art. ZD3115xx	23	24	25	26	27	28	29	30	31
Doppeltwirkend / double acting									
Antrieb Kolben-Ø / actuator piston-Ø	55	55	63	63	70	85	115	115	125
Art. ED(HD)62xxxx	0552	0552	0632	0632	0702	0852	(1152)	(1152)	1252
EUR	240,-	263,-	314,-	395,-	530,-	836,-	1.341,-	1.699,-	2.607,-
Einfachwirkend / single acting									
Antrieb Kolben-Ø / actuator piston-Ø	63	70	85	85	100	115	165	165	185
Art. EE(HE)62xxxx	0632	0702	0852	0852	1002	(1152)	1652	1652	(1852)
EUR	272,-	322,-	390,-	471,-	658,-	1.039,-	1.689,-	2.047,-	3.312,-



Anschweißenden • L- oder T-Bohrung / welded connection • L- or T-configuration

Art. ZD-ED

Größe DN / size DN	15	20	25	32	40	50	65	80	100
L-Bohrung / L-configuration									
Art. ZD3114xx	62	63	64	65	66	67	68	69	70
T-Bohrung / T-configuration									
Art. ZD3115xx	62	63	64	65	66	67	68	69	70
Doppeltwirkend / double acting									
Antrieb Kolben-Ø / actuator piston-Ø	55	55	63	63	70	85	115	115	125
Art. ED62xxxx	0552	0552	0632	0632	0702	0852	(1152)	(1152)	1252
EUR	267,-	295,-	357,-	448,-	603,-	913,-	1.455,-	1.811,-	2.708,-
Einfachwirkend / single acting									
Antrieb Kolben-Ø / actuator piston-Ø	63	70	85	85	100	115	165	165	185
Art. EE(HE)62xxxx	0632	0702	0852	0852	1002	(1152)	1652	1652	(1852)
EUR	299,-	354,-	433,-	524,-	731,-	1.116,-	1.803,-	2.159,-	3.413,-



Siehe Seite 87 /
see page 87

3-Wege Kugelhahn • Edelstahl • elektrisch betätigt
3-way ball valve • stainless steel • electrically operated

3-Wege Kugelhahn mit elektrischem Schwenkantrieb

Anschlussspannung : 230V 50Hz, 24V DC (andere auf Anfrage)
 Mediumdruck : bis max. 16bar (höherer Mediumdruck auf Anfrage)
 Bestellangaben : z.B.: Art. **ZD311425-NE054100**
 Edelstahl Kugelhahn Art. ZD, 1", L-Bohrung
 mit Antrieb Art. NE, 230V 50Hz

Weitere Informationen zum Antrieb Art. NE siehe Seite 92 ... 97.

Bitte Schaltstellung angeben, siehe Seite 47.

3-way ball valve with electric actuator.

Voltage : 230V 50Hz, 24V DC (other on request)
 Pressure range : max. 16bar (232psi), higher pressures on request
 Order example : e.g.: Art. **ZD311425-NE054100**
 Stainless steel ball valve Art. ZD, 1", L-Bohrung
 with actuator Art. NE, 230V 50Hz

Further information about actuator Art. NE see page 92 ... 97.

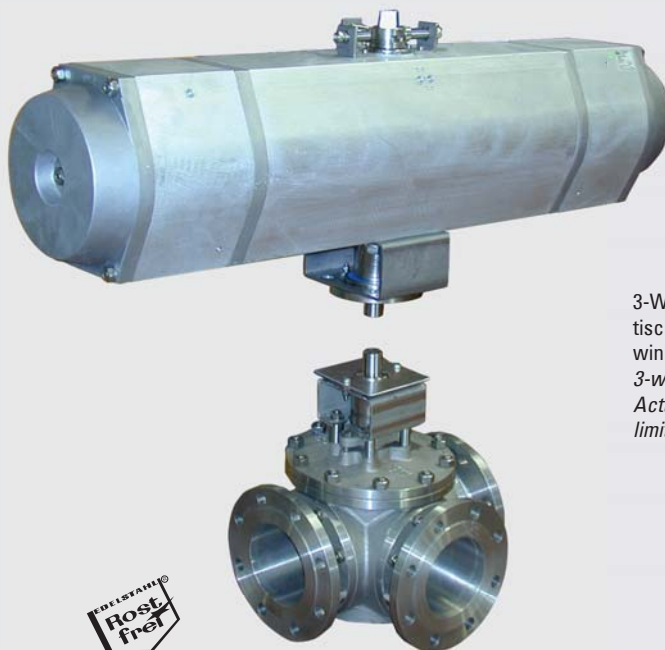
Please indicate setting position, please refer to page 47.



Gewinde • L- oder T-Bohrung / threaded connection • L- or T-configuration	Art. ZD-NE								
Größe / size	1/2	3/4	1	1 1/4	1 1/2	2	2 1/2	3	4
L-Bohrung / L-configuration									
Art. ZD3114xx	23	24	25	26	27	28	29	30	31
T-Bohrung / T-configuration									
Art. ZD3115xx	23	24	25	26	27	28	29	30	31
Antrieb 230V 50Hz / actuator 230V 50Hz									
Art. NExxxxxx	054100	054100	054100	054100	094100	094100	284100	284100	384100
EUR	403,-	426,-	459,-	540,-	910,-	1.204,-	1.817,-	2.175,-	3.310,-
Antrieb 24V DC / actuator 24V DC									
Art. NExxxxxx	052100	052100	052100	052100	092100	092100	282100	282100	-
EUR	403,-	426,-	459,-	540,-	1.069,-	1.345,-	1.994,-	2.352,-	-

Anschweißenden • L- oder T-Bohrung / welded connection • L- or T-configuration	Art. ZD-NE								
Größe DN / size DN	15	20	25	32	40	50	65	80	100
L-Bohrung / L-configuration									
Art. ZD3114xx	62	63	64	65	66	67	68	69	70
T-Bohrung / T-configuration									
Art. ZD3115xx	62	63	64	65	66	67	68	69	70
Antrieb 230V 50Hz / actuator 230V 50Hz									
Art. NExxxxxx	054100	054100	054100	054100	094100	094100	284100	284100	384100
EUR	430,-	458,-	502,-	593,-	983,-	1.281,-	1.931,-	2.287,-	3.131,-
Antrieb 24V DC / actuator 24V DC									
Art. NExxxxxx	052100	052100	052100	052100	092100	092100	282100	282100	282100
EUR	430,-	458,-	502,-	593,-	1.142,-	1.422,-	2.108,-	2.464,-	-

Auf Kundenwunsch entwickelt und gefertigt / developed and manufactured on customers request



3-Wege Flanschkugelhahn aus Edelstahl mit pneumatischem Schwenkantrieb. Antrieb mit 180° Schwenkwinkel und drei induktiven Näherungsschaltern. /
 3-way flanged ball valve made of stainless steel. Actuator with 180° rotation angle and three inductive limit switches.



Edelstahl • Gewinde / stainless steel • threaded connection **Art. MK**

<p>Ausführung : Kompakt-Kugelhahn mit Flanschplatte nach DIN ISO 5211. DN 15 ... DN 50 Flansch PN 40 bemessen und mit Gewindebohrungen versehen DN 65 ... DN 100 Flansch PN 16 bemessen und mit Gewindebohrungen versehen.</p> <p>Nennndruck : PN 16 ... PN 40, siehe Tabelle bei max. +80°C</p> <p>Mediumtemperatur: -25°C ... +180°C (Druck-Temperatur-Diagramm beachten!)</p> <p>Gehäuse : Edelstahl 1.4408</p> <p>Kugel : Edelstahl 1.4408</p> <p>Kugeldichtung : PTFE-glasfaserverstärkt</p> <p>Spindeldichtung : PTFE / FKM</p>	<p><i>Design</i> : Wafer-type ball valve with mounting pad according to DIN ISO 5211. DN 15 ... DN 50 flange dimensions and threaded holes according to PN 40 DN 65 ... DN 100 flange dimensions and threaded holes according to PN 16.</p> <p><i>Pressure range</i> : PN 16 ... PN 40 (232 ... 580psi), see table at max. +80°C</p> <p><i>Temperature range</i>: -25°C ... +180°C (notice the Pressure-Temperature-Diagram)</p> <p><i>Body</i> : Stainless steel 1.4408 (AISI 316)</p> <p><i>Ball</i> : Stainless steel 1.4408 (AISI 316)</p> <p><i>Ball seals</i> : PTFE-glasfiber reinforced</p> <p><i>Stem seals</i> : PTFE / FKM</p>
---------------------------------------------------------------------------------------------------------------------------------------------------------------------------------------------------------------------------------------------------------------------------------------------------------------------------------------------------------------------------------------------------------------------------------------------------------------------------------------------------------------------------------------------------------------------------	-------------------------------------------------------------------------------------------------------------------------------------------------------------------------------------------------------------------------------------------------------------------------------------------------------------------------------------------------------------------------------------------------------------------------------------------------------------------------------------------------------------------------------------------------------------------------------------------------------------------------------------------------------------------------------



NEU



Größe DN / size DN	15	20	25	32	40	50	65	80	100
Nennndruck / Pressure range [bar]	40	40	40	40	40	40	16	16	16
Baulänge / face to face [mm]	36	38	50	53	65	78	98	118	140
Art. MK3110xx	02	03	04	05	06	07	08	09	10
EUR	44,-	49,-	59,-	86,-	118,-	152,-	243,-	337,-	491,-

Ersatzteile / spare parts

Dichtungssatz für Kugelhahn MK / sealing kit for ball valve MK

Art. MKD10xx	02	03	04	05	06	07	08	09	10
EUR	3,50	4,20	5,-	6,50	9,30	14,-	28,-	32,-	53,-

Pneumatisch betätigt / pneumatically operated **Art. MK-ED**

<p>Ausführung : Kompakt-Kugelhahn mit aufgebautem pneumatischem Schwenkantrieb</p> <p>Steuerdruck : 6 ... 8bar</p> <p>Mediumdruck : bis max. 16bar</p>	<p><i>Design</i> : Wafer-type ball valve with mounted pneumatic actuator.</p> <p><i>Pilot pressure</i> : 6 ... 8bar (87 ... 116psi)</p> <p><i>Pressure range</i> : max. 16bar (232psi)</p>
--------------------------------------------------------------------------------------------------------------------------------------------------------	--------------------------------------------------------------------------------------------------------------------------------------------------------------------------------------------



NEU



Größe DN / size DN	15	20	25	32	40	50	65	80	100
Art. MK3110xx	02	03	04	05	06	07	08	09	10
Doppeltwirkend / double acting									
Antrieb Kolben-Ø / actuator piston-Ø	43	43	55	55	63	63	85	85	100
Art. ED62xxxx	0432	0432	0552	0552	0632	0632	0852	0852	1002
EUR	139,-	144,-	174,-	201,-	251,-	285,-	428,-	522,-	744,-
Einfachwirkend / single acting									
Antrieb Kolben-Ø / actuator piston-Ø	55	63	63	70	85	85	100	125	165
Art. EE62xxxx	0552	0632	0632	0702	0852	0852	1002	1252	1652
EUR	171,-	196,-	206,-	260,-	327,-	361,-	526,-	797,-	1.131,-

Elektrisch betätigt / electrically operated **Art. MK-NE**

<p>Ausführung : Kompakt-Kugelhahn mit aufgebautem elektrischem Schwenkantrieb</p> <p>Anschlussspannung: 230V 50Hz, 24V DC</p> <p>Mediumdruck : bis max. 16bar</p>	<p><i>Design</i> : Wafer-type ball valve with mounted electric actuator.</p> <p><i>Voltage</i> : 230V 50Hz, 24V DC</p> <p><i>Pressure range</i> : max. 16bar (232psi)</p>
-------------------------------------------------------------------------------------------------------------------------------------------------------------------	---------------------------------------------------------------------------------------------------------------------------------------------------------------------------



NEU



Größe DN / size DN	15	20	25	32	40	50	65	80	100
Art. MK3110xx	02	03	04	05	06	07	08	09	10
Antrieb 230V 50Hz / actuator 230V 50Hz									
Art. NExxxxxx	034100	034100	034100	034100	054100	054100	094100	154100	154100
EUR	239,-	244,-	254,-	281,-	392,-	426,-	777,-	984,-	1.138,-
Antrieb 24V DC / actuator 24V DC									
Art. NExxxxxx	032100	032100	032100	032100	052100	052100	092100	152100	152100
EUR	239,-	244,-	254,-	281,-	392,-	426,-	937,-	1.135,-	1.289,-

2-Wege Kompakt-Kugelhahn • Edelstahl + Stahl
2-way wafer-type ball valve • stainless steel + carbon steel



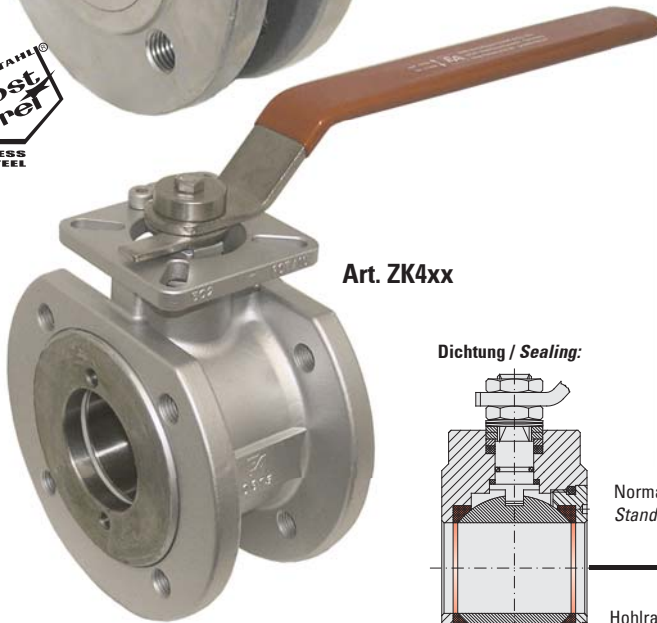
auch lieferbar nach /
also available acc. to



Siehe Seite 51 /
see page 51

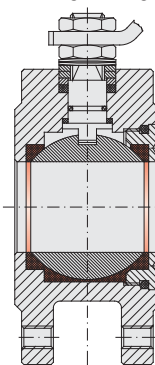


Art. ZK3xx



Art. ZK4xx

Dichtung / Sealing:



Normal /
Standard

Hohlraumarm /
Cavity-free

Technische Daten für alle nachfolgenden Standardausführungen, wenn nicht anders angegeben.

- Ausführung : Kompakt-Kugelhahn mit vollem Durchgang, Anti-Statik Ausführung.
Mit „EA direct connect“ Flanschplatte nach ISO 5211 für direkten Antriebsaufbau.
DN 15 ... DN 50 Flansch **PN 40** bemessen und mit Gewindebohrungen versehen
DN 65 ... DN 100 Flansch **PN 16** bemessen und mit Gewindebohrungen versehen.
- Durchflußmedium : Neutrale gasförmige, flüssige, zähflüssige Medien
Nenndruck : PN 40
Von Vakuum bis zum angegebenen Nenndruck.
Für Betriebstemperaturen über +80°C siehe Druck-Temperatur-Diagramm im „Technischen Anhang“ Seite 237.
- Mediumtemperatur: -30°C ... +180°C
bei Temperaturschwankungen siehe Seite 236
Beachten: Die Temperaturen gelten nicht für alle Medien!
- Gehäuse : ZK45: Stahl 1.0619
ZK31: Edelstahl 1.4408
- Kugel : ZK45: Edelstahl 1.4301
ZK31: Edelstahl 1.4408
- Kugeldichtung : PTFE-glasfaserverstärkt
Spindeldichtung : DN 15 ... DN 100: PTFE / FKM
DN 125 ... DN 200: PTFE

Technical data for all following products, if not otherwise stated.

- Design : Wafer-type ball valve with full bore, Anti-static device.
With “EA direct connect” mounting pad acc. to ISO 5211 for directly actuator mounting.
DN 15 ... DN 50 flange dimensions and threaded holes according to **PN 40**
DN 65 ... DN 100 flange dimensions and threaded holes according to **PN 16**.
- Media : Neutral gases, liquids, viscous media
Pressure range : PN 40 (580psi)
From coarse vacuum to nominal pressure.
For higher temperatures please refer to the Pressure-Temperature-Diagram page 237.
- Temperature range: -30°C ... +180°C
For oscillate temperatures please refer to page 236
Attention: Temperature range not for all media!
- Body : ZK45: Carbon steel 1.0619
ZK31: Stainless steel 1.4408 (AISI 316)
- Ball : ZK45: Stainless steel 1.4301 (AISI 304)
ZK31: Stainless steel 1.4408 (AISI 316)
- Ball seals : PTFE-glasfiber reinforced
Stem seals : DN 15 ... DN 100: PTFE / FKM
DN 125 ... DN 200: PTFE

Weitere Liefermöglichkeiten / further products from our product range.



Andere Ausführung:
PN100, PN160 oder ANSI300 auf Anfrage /
Other version:
PN100, PN160 or ANSI300 on request



Handhebel mit Federrückstellung. Als
Zubehör lieferbar /
Hand lever with spring return. Available
as accessory.



Handbetätigt • Stahl / manual operated • carbon steel												Art. ZK	
Größe DN / size DN	15	20	25	32	40	50	65	80	100	125	150	200	
Baulänge / face to face [mm]	35	40	46	54	63,5	82	103	122	152	194	234	305	
Nenndruck / Pressure range [bar]	40	40	40	40	40	40	16	16	16	16	16	16	
Art. ZK4510xx	02	03	04	05	06	07	08	09	10	11	12	13	
EUR	54,-	62,-	80,-	99,-	125,-	152,-	231,-	295,-	401,-	674,-	995,-	2.062,-	
wie vor, jedoch Nenndruck PN40 / as above, but pressure range PN40													
Art. ZK4510xx/PN40	02	03	04	05	06	07	08	09	10	11	12	13	
EUR	-	-	-	-	-	-	271,-	334,-	567,-	-	-	-	



Handbetätigt • Edelstahl / manual operated • stainless steel												Art. ZK	
Größe DN / size DN	15	20	25	32	40	50	65	80	100	125	150	200	
Baulänge / face to face [mm]	35	40	46	54	63,5	82	103	122	152	194	234	305	
Nenndruck / Pressure range [bar]	40	40	40	40	40	40	16	16	16	16	16	16	
Art. ZK3110xx	02	03	04	05	06	07	08	09	10	11	12	13	
EUR	72,-	86,-	109,-	141,-	175,-	226,-	355,-	454,-	575,-	1.113,-	1.669,-	3.373,-	
wie vor, jedoch Nenndruck PN40 / as above, but pressure range PN40													
Art. ZK3110xx/PN40	02	03	04	05	06	07	08	09	10	11	12	13	
EUR	-	-	-	-	-	-	395,-	493,-	741,-	-	-	-	
wie Art. ZK3110xx, jedoch hohlraumarm / as Art. ZK3110xx, but cavity-free													
Art. ZK3113xx	02	03	04	05	06	07	08	09	10	11	12	13	
EUR	72,-	87,-	108,-	151,-	201,-	260,-	403,-	531,-	733,-	-	-	-	



hohlraumarm / cavity-free



Handbetätigt • Edelstahl • ANSI 150 / manual operated • stainless steel • ANSI 150												Art. ZK	
Größe DN / size DN	15	20	25	32	40	50	65	80	100	125	150	200	
Baulänge / face to face [mm]	35	40	46	54	63,5	82	103	122	152	194	234	305	
Art. ZK3110xx/ANSI150	02	03	04	05	06	07	08	09	10	11	12	13	
EUR	90,-	106,-	131,-	174,-	204,-	258,-	391,-	512,-	645,-	-	-	-	



ANSI 150



Zubehör / accessories												Art. ZK	
Mehrpriese für Art. ZK / extracharge for Art. ZK													
Größe DN / size DN	15	20	25	32	40	50	65	80	100	125	150	200	
Öl- und fettfrei ausgewaschen, Ausführung siehe Seite 236 (bitte bei der Bestellung mit angeben). / Free of oil and grease, please refer to page 236 for the relevant application (please indicate on your order).													
EUR	20,-	20,-	20,-	20,-	25,-	25,-	35,-	35,-	35,-	41,-	41,-	52,-	
Spindelverlängerung, ca. 80 mm (wird unmontiert mitgeliefert). / stem extension, ca. 80mm (dismounted delivery).													
Art. ZK0003	01	01	02	02	03	03	04	04	04	-	-	-	
EUR	19,30	19,30	23,-	23,-	29,-	29,-	36,-	36,-	36,-	-	-	-	
Vorbereitet für Endschaltermontage (1 Stück), mechanisch oder induktive (exkl. Schalter - siehe Seite 89). / Prepare for mounting limit switch (1 piece), mechanic or inductive (without switch - please refer to page 89).													
EUR	49,-	49,-	49,-	49,-	54,-	54,-	75,-	75,-	75,-	-	-	-	
Vorbereitet für Endschaltermontage (2 Stück), mechanisch oder induktive (exkl. Schalter - siehe Seite 89). / Prepare for mounting limit switch (2 pieces), mechanic or inductive (without switch - please refer to page 89).													
EUR	68,-	68,-	68,-	68,-	75,-	75,-	91,-	91,-	91,-	-	-	-	
Endschaltergehäuse Art. VE (siehe Seite 91) montiert. / mounted limit switch with box Art. VE (please refer to page 91).													
EUR	103,-	103,-	103,-	103,-	103,-	-	Anfr. / req.	-	-	-	-	-	

Öl- und fettfrei free of oil and grease



2-Wege Kompakt-Kugelhahn • Edelstahl + Stahl • pneumatisch betätigt
2-way wafer-type ball valve • stainless steel + carbon steel • pneumatically operated

2-Wege Kompakt-Kugelhahn mit pneumatischem Schwenkantrieb
 Steuerdruck : 6 ... 8bar (niedriger Steuerdruck auf Anfrage)
 Mediumdruck : bis max. 16bar (höherer Mediumdruck auf Anfrage)
 Bestellangaben : z.B.: Art. **ZK311007-ED620632**
 Edelstahl Kompakt-Kugelhahn Art. ZK, DN 50, mit Antrieb
 Art. ED, doppeltwirkend, Steuerkolben Ø 63mm

2-way wafer-type ball valve with pneumatic actuator.
 Pilot pressure : 6 ... 8bar (87 ... 116psi), lower pressures on request
 Pressure range : max. 16bar (232psi), higher pressures on request
 Order example : e.g.: Art. **ZK311007-ED620632**
 Stainless steel wafer-type ball valve Art. ZK, DN 50, with
 actuator Art. ED, double-acting, piston Ø 63mm

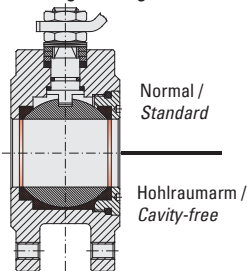
Weitere Informationen zum Antrieb Art. ED/EE oder Zubehör siehe Seite 84 ... 91.

Further information about actuator Art. ED/EE or accessories see page 84 ... 91.



Gehäuse: Edelstahl / body: stainless steel		Art. ZK-ED											
Größe DN / size DN		15	20	25	32	40	50	65	80	100	125	150	200
Art. ZK3110xx		02	03	04	05	06	07	08	09	10	11	12	13
Doppeltwirkend / double acting													
Antrieb Kolben-Ø / actuator piston-Ø		43	43	55	55	63	63	85	85	125	125	125	185
Art. ED(HD)62xxxx		0432	0432	0552	0552	0632	0632	0852	0852	1252	1252	1252	(1852)
EUR		162,-	176,-	219,-	251,-	303,-	354,-	540,-	639,-	930,-	1.468,-	2.024,-	4.106,-
Einfachwirkend / single acting													
Antrieb Kolben-Ø / actuator piston-Ø		55	63	70	85	85	100	100	125	165	165	185	210
Art. EE(HE)62xxxx		0552	0632	0702	0852	0852	1002	1002	1252	1652	1652	(1852)	(2102)
EUR		194,-	228,-	278,-	345,-	379,-	504,-	638,-	914,-	1.220,-	1.758,-	2.729,-	4.572,-

Dichtung / Sealing:



Gehäuse: Edelstahl • hohlraumarm / body: stainless steel • cavity-free		Art. ZK-ED											
Größe DN / size DN		15	20	25	32	40	50	65	80	100	125	150	200
Art. ZK3113xx		02	03	04	05	06	07	08	09	10	11	12	13
Doppeltwirkend / double acting													
Antrieb Kolben-Ø / actuator piston-Ø		55	55	55	63	63	70	85	85	125	-	-	-
Art. ED62xxxx		0552	0552	0552	0632	0632	0702	0852	0852	1252	-	-	-
EUR		182,-	197,-	218,-	279,-	329,-	410,-	583,-	711,-	1.078,-	-	-	-
Einfachwirkend / single acting													
Antrieb Kolben-Ø / actuator piston-Ø		63	63	85	85	100	100	125	125	165	-	-	-
Art. EE62xxxx		0632	0632	0852	0852	1002	1002	1252	1252	1652	-	-	-
EUR		214,-	229,-	312,-	355,-	484,-	543,-	863,-	991,-	1.378,-	-	-	-



Gehäuse: Stahl / body: carbon steel		Art. ZK-ED											
Größe DN / size DN		15	20	25	32	40	50	65	80	100	125	150	200
Art. ZK4510xx		02	03	04	05	06	07	08	09	10	11	12	13
Doppeltwirkend / double acting													
Antrieb Kolben-Ø / actuator piston-Ø		43	43	55	55	63	63	85	85	125	125	125	185
Art. ED(HD)62xxxx		0432	0432	0552	0552	0632	0632	0852	0852	1252	1252	1252	(1852)
EUR		144,-	152,-	190,-	209,-	254,-	280,-	416,-	480,-	756,-	1.029,-	1.350,-	2.795,-
Einfachwirkend / single acting													
Antrieb Kolben-Ø / actuator piston-Ø		55	63	70	85	85	100	100	125	165	165	185	210
Art. EE(HE)62xxxx		0552	0632	0702	0852	0852	1002	1002	1252	1652	1652	(1852)	(2102)
EUR		176,-	204,-	249,-	303,-	330,-	430,-	514,-	755,-	1.046,-	1.319,-	2.055,-	3.261,-



Siehe Seite 87 /
 see page 87

2-Wege Kompakt-Kugelhahn • Edelstahl + Stahl • elektrisch betätigt
2-way wafer-type ball valve • stainless steel + carbon steel • electrically operated

2-Wege Kugelhahn mit elektrischem Schwenkantrieb

Anschlussspannung : 230V 50Hz, 24V DC (andere auf Anfrage)
 Mediumdruck : bis max. 16bar (höherer Mediumdruck auf Anfrage)
 Bestellangaben : z.B.: Art. **ZK311007-NE064100**
 Edelstahl Kugelhahn Art. ZK, DN 50,
 mit Antrieb Art. NE, 230V 50Hz

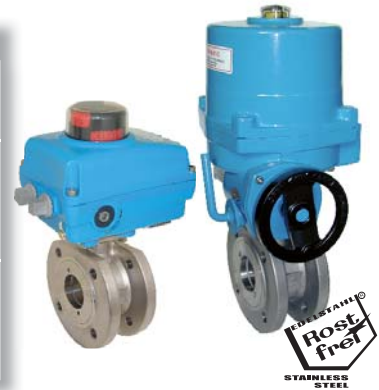
Weitere Informationen zum Antrieb Art. NE siehe Seite 92 ... 97.

2-way ball valve with electric actuator.

Voltage : 230V 50Hz, 24V DC (other on request)
 Pressure range : max. 16bar (232psi), higher pressures on request
 Order example : e.g.: Art. **ZK311007-NE064100**
 Stainless steel ball valve Art. ZK, DN 50,
 with actuator Art. NE, 230V 50Hz

Further information about actuator Art. NE see page 92 ... 97.

Gehäuse: Edelstahl / body: stainless steel												Art. ZK-NE	
Größe DN / size DN		15	20	25	32	40	50	65	80	100	125	150	200
Art. ZK3110xx		02	03	04	05	06	07	08	09	10	11	12	13
Antrieb 230V 50Hz / actuator 230V 50Hz													
Art. NExxxxxx		054100	054100	054100	054100	054100	064100	094100	154100	194100	284100	284100	804100
EUR		350,-	364,-	387,-	419,-	453,-	761,-	918,-	1.137,-	1.320,-	1.886,-	2.442,-	4.478,-
Antrieb 24V DC / actuator 24V DC													
Art. NExxxxxx		052100	052100	052100	052100	052100	062100	092100	152100	192100	282100	282100	-
EUR		350,-	364,-	387,-	419,-	453,-	891,-	1.060,-	1.297,-	1.480,-	2.068,-	2.624,-	-

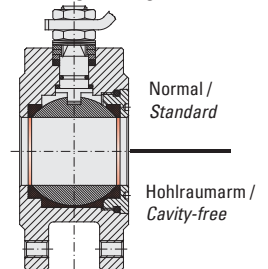


Gehäuse: Edelstahl • hohlraumarm / body: stainless steel • cavity-free												Art. ZK-NE	
Größe DN / size DN		15	20	25	32	40	50	65	80	100	125	150	200
Art. ZK3113xx		02	03	04	05	06	07	08	09	10	11	12	13
Antrieb 230V 50Hz / actuator 230V 50Hz													
Art. NExxxxxx		054100	054100	054100	054100	054100	064100	094100	154100	194100	-	-	-
EUR		350,-	365,-	386,-	429,-	484,-	800,-	961,-	1.209,-	1.483,-	-	-	-
Antrieb 24V DC / actuator 24V DC													
Art. NExxxxxx		052100	052100	052100	052100	052100	062100	092100	152100	192100	-	-	-
EUR		350,-	365,-	386,-	429,-	484,-	930,-	1.103,-	1.369,-	1.643,-	-	-	-



Siehe Seite 92 / see page 92

Dichtung / Sealing:



Gehäuse: Stahl / body: carbon steel												Art. ZK-NE	
Größe DN / size DN		15	20	25	32	40	50	65	80	100	125	150	200
Art. ZK4510xx		02	03	04	05	06	07	08	09	10	11	12	13
Antrieb 230V 50Hz / actuator 230V 50Hz													
Art. NExxxxxx		054100	054100	054100	054100	054100	064100	094100	154100	194100	284100	284100	804100
EUR		332,-	340,-	358,-	377,-	404,-	687,-	794,-	978,-	1.146,-	1.447,-	1.768,-	3.167,-
Antrieb 24V DC / actuator 24V DC													
Art. NExxxxxx		052100	052100	052100	052100	052100	062100	092100	152100	192100	282100	282100	-
EUR		332,-	340,-	358,-	377,-	404,-	817,-	936,-	1.138,-	1.306,-	1.629,-	1.950,-	-



Weitere Liefermöglichkeiten / further products from our product range.



2-Wege oder 3-Wege Block-Kugelhahn aus Stahl oder Edelstahl mit pneumatischem oder elektrischem Schwenkantrieb auf Anfrage lieferbar. / Available on request: 2-way or 3-way block-ball valve made of carbon steel or stainless steel with pneumatic or electric actuator.

2-Wege Kompakt-Kugelhahn • Edelstahl + Stahl
2-way wafer-type ball valve • stainless steel + carbon steel

max. 64 bar



Kompakt-Kugelhahn • PN 64 / wafer-type ball valve • PN 64 **Art. WK**

Ausführung :	Kompakt-Kugelhahn mit vollem Durchgang, Flansch PN 64 bemessen und mit Gewindebohrungen versehen.	Design :	Wafer-type ball valve with full bore, flange-dimensions according to PN 64, threaded holes.
Nenndruck :	PN 64	Pressure range :	PN 64
Mediumtemperatur:	-10°C ... +180°C	Temperature range:	-10°C ... +180°C
Gehäuse :	• Stahl 1.0432 • Edelstahl 1.4408	Body :	• Carbon steel 1.0432 (AISI A105) • Stainless steel 1.4408 (AISI 316)
Kugel :	• Edelstahl 1.4401 • Edelstahl 1.4408	Ball :	• Stainless steel 1.4401 • Stainless steel 1.4408 (AISI 316)
Kugeldichtung :	PTFE (glasfaser-, kohleverstärkte oder PEEK-Dichtungen auf Anfrage)	Ball seals :	PTFE (glass fibre reinforced, carbon reinforced or PEEK-seals on request)
Spindeldichtung :	FKM	Stem seals :	FKM
Gehäusedichtung :	NBR	Body seals :	NBR
Zulassungen :	• Fire Safe nach BS6755-API607-API 6FA • TA-Luft	Approvals :	• Fire Safe acc. to BS6755-API607-API 6FA • TA-Luft

Größe DN / size DN	15	20	25	32	40	50	65	80	100	125	150	200
Baulänge / face to face [mm]	42	46	50	54	66	83	-	-	-	-	-	-

Gehäuse: Stahl 1.0432, Kugel: Edelstahl 1.4401 / body: carbon steel 1.0432, ball: stainless steel 1.4401

Art. WK4510xx/PN64	02	03	04	05	06	07	08	09	10	11	12	13
EUR	69,-	74,-	87,-	115,-	146,-	171,-	-	-	-	-	-	-

Gehäuse: Edelstahl 1.4408, Kugel: Edelstahl 1.4408 / body: stainless steel 1.4408, ball: stainless steel 1.4408

Art. WK3110xx/PN64	02	03	04	05	06	07	08	09	10	11	12	13
EUR	149,-	188,-	231,-	314,-	432,-	628,-	-	-	-	-	-	-



Kompakt-Kugelhahn • DIN-DVGW / wafer-type ball valve • DIN-DVGW **Art. WK**

Ausführung :	Kompakt-Kugelhahn mit vollem Durchgang, Flansch PN 16 bemessen und mit Gewindebohrungen versehen.	Design :	Wafer-type ball valve with full bore, flange-dimensions according to PN 16, threaded holes.
Nenndruck :	DN15 ... DN40 = PN 16/40 DN50 ... DN100 = PN 16	Pressure range :	DN15 ... DN40 = PN 16/40 DN50 ... DN100 = PN 16
Mediumtemperatur:	-10°C ... +180°C (Datenblatt beachten)	Temperature range:	-10°C ... +180°C (refer to the data sheet)
Gehäuse :	• Stahl 1.0432 DN15 ... DN40 aus Vollmaterial, DN50 ... DN100 aus Guss • Edelstahl 1.4408 DN15 ... DN25 aus Vollmaterial, DN32 ... DN100 aus Guss	Body :	• Carbon steel 1.0432 (AISI A105) DN15 ... DN40 made of solid material DN50 ... DN100 made of cast • Stainless steel 1.4408 (AISI 316) DN15 ... DN25 made of solid material DN32 ... DN100 made of cast
Kugel :	• DN15 ... DN20: Edelstahl 1.4401 DN25 ... DN100: Edelstahl 1.4301 • Edelstahl 1.4408	Ball :	• DN15 ... DN20: stainless steel 1.4401 DN25 ... DN100: stainless steel 1.4301 • Stainless steel 1.4408 (AISI 316)
Kugeldichtung :	PTFE (glasfaser-, kohleverstärkte oder PEEK-Dichtungen auf Anfrage)	Ball seals :	PTFE (glass fibre reinforced, carbon reinforced or PEEK-seals on request)
Spindeldichtung :	FKM	Stem seals :	FKM
Gehäusedichtung :	NBR	Body seals :	NBR
Handhebel :	Edelstahl mit gelbem Kunststoffgriff	Handle :	Stainless steel with yellow plastic handle
Zulassungen :	• Fire Safe nach BS6755-API607-API 6FA • DIN-DVGW für GAS • TA-Luft • Antistatikeinrichtung ab DN25	Approvals :	• Fire Safe acc. to BS6755-API607-API 6FA • DIN-DVGW for gases • TA-Luft • Anti static device from DN25

Größe DN / size DN	15	20	25	32	40	50	65	80	100	125	150	200
Baulänge / face to face [mm]	35	38	43	54	60	70	95	122	140	-	-	-

Gehäuse: Stahl 1.0432, Kugel: Edelstahl 1.4401/1.4301 / body: carbon steel 1.0432, ball: stainless steel 1.4401/1.4301

Art. WK4516xx	02	03	04	05	06	07	08	09	10	11	12	13
EUR	57,-	59,-	69,-	88,-	123,-	141,-	279,-	323,-	626,-	-	-	-

Gehäuse: Edelstahl 1.4408, Kugel: Edelstahl 1.4408 / body: stainless steel 1.4408, ball: stainless steel 1.4408

Art. WK3116xx	02	03	04	05	06	07	08	09	10	11	12	13
EUR	113,-	144,-	171,-	251,-	257,-	297,-	495,-	638,-	878,-	-	-	-



Kompakt-Kugelhahn • GG-25 / wafer-type ball valve • GG-25 **Art. BK**

Ausführung :	Kompakt-Kugelhahn mit vollem Durchgang, Flansch PN 16 bemessen und mit Gewindebohrungen versehen.	Design :	Wafer-type ball valve with full bore, flange-dimensions according to PN 16, threaded holes.
Nenndruck :	PN 16	Pressure range :	PN 16 (232psi)
Mediumtemperatur:	-10°C ... +100°C	Temperature range:	-10°C ... +100°C
Gehäuse :	GG-25	Body :	GG-25 (grey cast iron)
Kugel :	Messing-hartverchromt	Ball :	Brass chrome-plated
Kugeldichtung :	PTFE-Graphit	Ball seals :	PTFE-graphite
Spindeldichtung :	NBR	Stem seals :	NBR

Größe DN / size DN	15	20	25	32	40	50	65	80	100	125	150	200
Baulänge / face to face [mm]	-	40	50	55	65	80	100	120	130	-	-	-

Art. BK5610xx	02	03	04	05	06	07	08	09	10	11	12	13
EUR	-	63,-	74,-	82,-	96,-	110,-	138,-	177,-	234,-	-	-	-

Technische Daten für alle nachfolgenden Standardausführungen, wenn nicht anders angegeben.

Ausführung	: Flansch-Kugelhahn mit vollem Durchgang, Flansch PN 16 bemessen und gebohrt. Zweiteilige Ausführung.
Durchflußmedium	: Neutrale gasförmige, flüssige, zähflüssige Medien
Handhebel	: Stahl, Epoxyd beschichtet
Nennndruck	: PN 16 Von Vakuum bis zum angegebenen Nennndruck. Für Betriebstemperaturen über +80°C siehe Druck-Temperatur-Diagramm im „Technischen Anhang“ Seite 237.
Baulänge	: EN 558-1 Reihe 14 (bis DN 150)
Mediumtemperatur:	-10°C ... +100°C bei Temperaturschwankungen siehe Seite 236
Gehäuse	: GGG-40, Epoxyd beschichtet
Kugel	: Messing verchromt Edelstahl 1.4301
Kugeldichtung	: PTFE-Graphit
Spindeldichtung	: NBR

Technical data for all following products, if not otherwise stated.

Design	: Ball valve with flanged connection, full bore, flange dimensions and holes acc. to PN 16. 2-piece design.
Media	: Neutral gases, liquids, viscous media
Handle	: Carbon steel epoxy coated
Pressure range	: PN 16 (232psi) From coarse vacuum to nominal pressure. For higher temperatures please refer to the Pressure-Temperature-Diagram page 237.
Face to face	: EN 558-1 Row 14 (up to DN 150)
Temperature range:	-10°C ... +100°C for oscillate temperatures please refer to page 236
Body	: GGG-40, epoxy coated
Ball	: Brass chrome-plated Stainless steel 1.4301 (AISI 304)
Ball seals	: PTFE-Graphite
Stem seals	: NBR



Flansch-Kugelhahn • GGG-40, GG-25 / ball valve • flanged connection • GGG-40, GG-25 Art. TF

Größe DN / size DN	15	20	25	32	40	50	65	80	100	125	150	200
Baulänge / face to face [mm]	-	120	125	130	140	150	170	180	190	200	210	400
Kugel: Messing-hartverchromt / ball: brass chrome-plated												
Art. TF5610xx	-	03	04	05	06	07	08	09	10	11	12	13
EUR	-	66,-	78,-	87,-	101,-	110,-	135,-	177,-	234,-	414,-	566,-	1.573,-
Kugel: Edelstahl 1.4301 / ball: stainless steel 1.4301 (AISI 304)												
Art. TF5510xx	-	03	04	05	06	07	08	09	10	11	12	13
EUR	-	93,-	113,-	126,-	156,-	182,-	246,-	307,-	479,-	828,-	1.271,-	2.939,-



DIN Baulänge face to face

Flansch-Kugelhahn • GGG-40 • DIN-DVGW / ball valve • flanged connection • GGG-40 • DIN-DVGW Art. TF

Ausführung	: Für Gas nach DIN-DVGW G260/J.	Design	: For gases acc. to DIN-DVGW G260/J.									
Nennndruck	: PN 16	Pressure range	: PN 16 (232psi)									
Mediumtemperatur:	-10°C ... +70°C	Temperature range:	-10°C ... +70°C									
Gehäuse	: GGG-40	Body	: GGG-40 (ductile iron)									
Kugel	: Messing-hartverchromt (Edelstahl auf Anfrage)	Ball	: Brass chrome-plated (Stainless steel on request)									
Kugeldichtung	: PTFE-Graphit	Ball seals	: PTFE-graphite									
Spindeldichtung	: NBR	Stem seals	: NBR									
Größe DN / size DN	15	20	25	32	40	50	65	80	100	125	150	200
Baulänge / face to face [mm]	-	120	125	130	140	150	170	180	190	200	210	400
Art. TF4616xx	-	03	04	05	06	07	08	09	10	11	12	13
EUR	-	77,-	91,-	101,-	116,-	131,-	159,-	206,-	270,-	458,-	618,-	1.713,-



DIN Baulänge face to face

2-Wege Kugelhahn • GG-25 • pneumatisch betätigt
2-way ball valve • GG-25 • pneumatically operated

2-Wege Kugelhahn mit pneumatischem Schwenkantrieb

Steuerdruck : 6 ... 8bar (niedriger Steuerdruck auf Anfrage)
 Mediumdruck : bis max. 16bar (höherer Mediumdruck auf Anfrage)
 Bestellangaben : z.B.: Art. **TF561007-ED620632**
 Kugelhahn aus GG-25 Art. TF, DN 50, mit Antrieb
 Art. ED, doppeltwirkend, Steuerkolben Ø 63mm

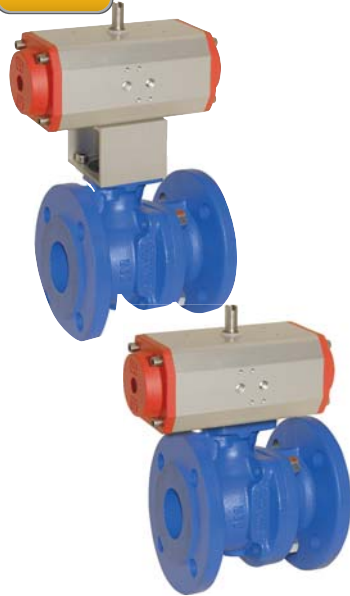
Weitere Informationen zum Antrieb Art. ED/EE oder Zubehör siehe Seite 84 ... 91.

2-way ball valve with pneumatic actuator.

Pilot pressure : 6 ... 8bar (87 ... 116psi), lower pressures on request
 Pressure range : max. 16bar (232psi), higher pressures on request
 Order example : e.g.: Art. **TF561007-ED620632**
 Ball valve made of GG-25 Art. TF, DN 50,
 with actuator Art. ED, double-acting, piston Ø 63mm

Further information about actuator Art. ED/EE or accessories see page 84 ... 91.

NEU



Gehäuse: GG-25 • Kugel: Messing hartverchromt / body: GG-25 • ball: brass chrome-plated												Art. TF-ED		
Größe DN / size DN	15	20	25	32	40	50	65	80	100	125	150	200		
Art. TF5610xx	02	03	04	05	06	07	08	09	10	11	12	13		
Doppeltwirkend / double acting														
Antrieb Kolben-Ø / actuator piston-Ø	55	55	55	55	63	63	70	85	100	125	165	185		
Art. ED62xxxx	0556	0556	0556	0556	0632	0632	0702	0852	1002	1252	1652	(1852)		
EUR	181,-	181,-	193,-	202,-	229,-	238,-	291,-	357,-	477,-	759,-	987,-	2.346,-		
Einfachwirkend / single acting														
Antrieb Kolben-Ø / actuator piston-Ø	70	70	85	85	85	85	100	125	165	165	185	-		
Art. EE(HE)62xxxx	0702	0702	0852	0852	0852	0852	1002	1252	1652	1652	(1852)	-		
EUR	260,-	260,-	307,-	316,-	311,-	320,-	419,-	638,-	889,-	1.055,-	1.666,-	-		

DIN Baulänge face to face



Siehe Seite 87 / see page 87

auch lieferbar nach / also available acc. to



Gehäuse: GG-25 • Kugel: Edelstahl / body: GG-25 • ball: stainless steel												Art. TF-ED		
Größe DN / size DN	15	20	25	32	40	50	65	80	100	125	150	200		
Art. TF5510xx	02	03	04	05	06	07	08	09	10	11	12	13		
Doppeltwirkend / double acting														
Antrieb Kolben-Ø / actuator piston-Ø	55	55	55	55	63	63	70	85	100	125	165	185		
Art. ED62xxxx	0556	0556	0556	0556	0632	0632	0702	0852	1002	1252	1652	(1852)		
EUR	208,-	208,-	233,-	246,-	284,-	310,-	402,-	487,-	722,-	1.173,-	1.692,-	3.712,-		
Einfachwirkend / single acting														
Antrieb Kolben-Ø / actuator piston-Ø	70	70	85	85	85	85	100	125	165	165	185	-		
Art. EE(HE)62xxxx	0702	0702	0852	0852	0852	0852	1002	1252	1652	1652	(1852)	-		
EUR	287,-	287,-	342,-	355,-	366,-	392,-	530,-	768,-	1.134,-	1.469,-	2.371,-	-		

Auf Kundenwunsch entwickelt und gefertigt / developed and manufactured on customers request



3-Wege Kompakt-Kugelhahn Art. VT aus Edelstahl mit pneumatischem Schwenkantrieb Art. ED in Tandemausführung. Mit 5/2-Wege Magnetventil und zwei induktiven Näherungsschaltern. / 3-way wafer-type ball valve Art. VT made of stainless steel with pneumatic actuator Art. ED, tandem construction. With 5/2-way solenoid valve and two inductive limit switches.

2-Wege Kugelhahn mit elektrischem Schwenkantrieb

Anschlussspannung : 230V 50Hz, 24V DC (andere auf Anfrage)
 Mediumdruck : bis max. 16bar (höherer Mediumdruck auf Anfrage)
 Bestellangaben : z.B.: Art. **TF561007-NE054100**
 Kugelhahn aus GG-25 Art. TF, DN 50,
 mit Antrieb Art. NE, 230V 50Hz

Weitere Informationen zum Antrieb Art. NE siehe Seite 92 ... 97.

2-way ball valve with electric actuator.

Voltage : 230V 50Hz, 24V DC (other on request)
 Pressure range : max. 16bar (232psi), higher pressures on request
 Order example : e.g.: Art. **TF561007-NE054100**
 Ball valve made of GG-25 Art. TF, DN 50,
 with actuator Art. NE, 230V 50Hz

Further information about actuator Art. NE see page 92 ... 97.

Gehäuse: GG-25 • Kugel: Messing hartverchromt / body: GG-25 • ball: brass chrome-plated Art. TF-NE

Größe DN / size DN	15	20	25	32	40	50	65	80	100	125	150	200
Art. TF5610xx	02	03	04	05	06	07	08	09	10	11	12	13
Antrieb 230V 50Hz / actuator 230V 50Hz												
Art. NExxxxxx	034100	034100	054100	054100	054100	054100	094100	154100	194100	284100	384100	1004100
EUR	261,-	261,-	351,-	360,-	364,-	373,-	660,-	809,-	924,-	1.136,-	1.368,-	2.669,-
Antrieb 24V DC / actuator 24V DC												
Art. NExxxxxx	032100	032100	052100	052100	052100	052100	092100	152100	192100	282100	-	-
EUR	261,-	261,-	351,-	360,-	364,-	373,-	820,-	960,-	1.075,-	1.309,-	-	-

Gehäuse: GG-25 • Kugel: Edelstahl / body: GG-25 • ball: stainless steel Art. TF-NE

Größe DN / size DN	15	20	25	32	40	50	65	80	100	125	150	200
Art. TF5510xx	02	03	04	05	06	07	08	09	10	11	12	13
Antrieb 230V 50Hz / actuator 230V 50Hz												
Art. NExxxxxx	034100	034100	054100	054100	054100	054100	094100	154100	194100	284100	384100	1004100
EUR	288,-	288,-	386,-	399,-	419,-	445,-	771,-	939,-	1.169,-	1.550,-	2.073,-	4.035,-
Antrieb 24V DC / actuator 24V DC												
Art. NExxxxxx	032100	032100	052100	052100	052100	052100	092100	152100	192100	282100	-	-
EUR	288,-	288,-	386,-	399,-	419,-	445,-	931,-	1.090,-	1.320,-	1.723,-	-	-



DIN Baulänge face to face

auch lieferbar nach / also available acc. to

2014/34/EU ATEX



Siehe Seite 92 / see page 92

Auf Kundenwunsch entwickelt und gefertigt / developed and manufactured on customers request



Gehäuse geöffnet / body opened

Elektrischer Schwenkantrieb Art. NE mit Stellungsregler 4 ... 20mA / Electric actuator Art. NE with positioner 4 ... 20mA



Gehäuse geschlossen / body closed

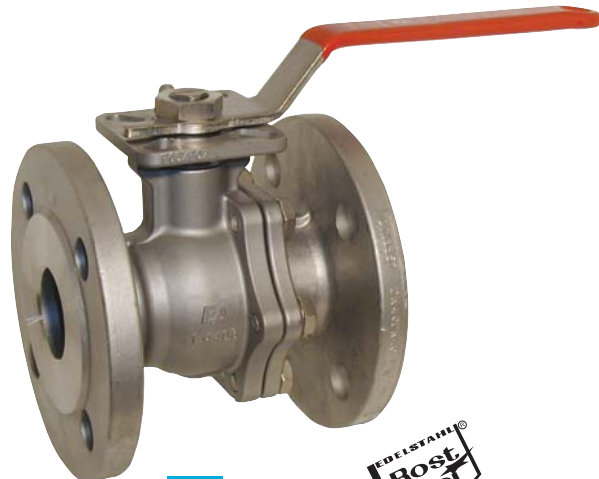
2-Wege Kugelhahn • Edelstahl • DIN-Baulänge
2-way ball valve • stainless steel • DIN-dimension



auch lieferbar nach /
also available acc. to



Siehe Seite 60 /
see page 60



Art. ZP

DIN Baulänge
face to face



Technische Daten für alle nachfolgenden Standardausführungen, wenn nicht anders angegeben.

Ausführung : Flansch-Kugelhahn mit vollem Durchgang, Flansch PN 16 bemessen und gebohrt, Stempelung nach AD-Merkblatt A4, **DN15 ... DN 80 mit Fire safe (ab DN 100 Fire safe Design), Anti-Statik.** Mit „EA direct connect“ Flanschplatte nach ISO 5211 für direkten Antriebsaufbau.

Durchflußmedium : Neutrale gasförmige, flüssige, zähflüssige Medien

Handhebel : Edelstahl mit Kunststoffgriff, abschließbar.

Nennndruck : PN 16 ... PN 40

Von Vakuum bis zum angegebenen Nennndruck. Für Betriebstemperaturen über +80°C siehe Druck-Temperatur-Diagramm im „Technischen Anhang“ Seite 237.

Baulänge : EN 558-1 Reihe 27

Mediumtemperatur: -30°C ... +180°C bei Temperaturschwankungen siehe Seite 236

Beachten: Die Temperaturen gelten nicht für alle Medien!

Gehäuse : Edelstahl 1.4408

Kugel : Edelstahl 1.4408

Kugeldichtung : PTFE-glasfaserverstärkt

Spindeldichtung : DN 15 ... DN 100: PTFE / FKM

DN 125 ... DN 200: PTFE

Gehäusedichtung : Graphit

Technical data for all following products, if not otherwise stated.

Design : Ball valve with flanged connection, full bore, flange dimension and drilling holes acc. to PN 16, stamped to AD-approval A4, **DN 15 ... DN 80 with Fire safe (from DN 100 Fire safe design), Anti-Static.**

With “EA direct connect” mounting pad acc. to ISO 5211 for directly actuator mounting.

Media : Neutral gases, liquids, viscous media

Handle : stainless steel (plastic coated), lockable

Pressure range : PN 16 ... PN 40 (232 ... 580 psi)

From coarse vacuum to nominal pressure.

For high temperatures please refer to the Pressure-Temperature-Diagram page 237.

Attention: Temperature range not for all media!

Face to face : EN 558-1 Row 27

Temperature range: -30°C ... +180°C for oscillate temperatures please refer to page 236

Body : Stainless steel 1.4408 (AISI 316)

Ball : Stainless steel 1.4408 (AISI 316)

Ball seals : PTFE-glassfiber reinforced

Stem seals : DN 15 ... DN 100: PTFE / FKM

DN 125 ... DN 200: PTFE

Body seals : Graphite



DIN Baulänge
face to face

Öl- und fettfrei
free of oil and grease



Flansch-Kugelhahn • Edelstahl / ball valve • flanged connection • stainless steel	Art. ZP											
Größe DN / size DN	15	20	25	32	40	50	65	80	100	125	150	200
Nennndruck / Pressure range [bar]	40	40	40	40	40	40	16	16	16	16	16	16
Baulänge / face to face [mm]	115	120	125	130	140	150	170	180	190	325	350	400
Art. ZP3110xx	02	03	04	05	06	07	08	09	10	11	12	13
EUR	74,-	88,-	116,-	142,-	185,-	241,-	379,-	443,-	584,-	1.225,-	1.707,-	3.098,-

Zubehör / accessories	Art. ZP											
Mehrpreise für Art. ZP / extracharge for Art. ZP												
Größe DN / size DN	15	20	25	32	40	50	65	80	100	125	150	200
Öl- und fettfrei ausgewaschen, Ausführung siehe Seite 236 (bitte bei der Bestellung mit angeben). / Free of oil and grease, please refer to page 236 for the relevant application (please indicate on your order).												
EUR	20,-	20,-	20,-	20,-	25,-	25,-	35,-	35,-	35,-	41,-	41,-	52,-
Vorbereitet für Endschaltermontage (1 Stück), mechanisch oder induktive (exkl. Schalter - siehe Seite 89). / Prepare for mounting limit switch (1 piece), mechanic or inductive (without switch - please refer to page 89).												
EUR	49,-	49,-	49,-	49,-	54,-	54,-	75,-	75,-	75,-	-	-	-
Vorbereitet für Endschaltermontage (2 Stück), mechanisch oder induktive (exkl. Schalter - siehe Seite 89). / Prepare for mounting limit switch (2 pieces), mechanic or inductive (without switch - please refer to page 89).												
EUR	68,-	68,-	68,-	68,-	75,-	75,-	91,-	91,-	91,-	-	-	-
Endschaltergehäuse Art. VE (siehe Seite 91) montiert. / mounted limit switch with box Art. VE (please refer to page 91).												
EUR	103,-	103,-	103,-	103,-	103,-	-	Anfr. / req.	-	-	-	-	-

2-Wege Kugelhahn • Edelstahl + GG-25 • pneumatisch betätigt
2-way ball valve • stainless steel + GG-25 • pneumatically operated

2-Wege Kugelhahn mit pneumatischem Schwenkantrieb

Steuerdruck : 6 ... 8bar (niedriger Steuerdruck auf Anfrage)
 Mediumdruck : bis max. 16bar (höherer Mediumdruck auf Anfrage)
 Bestellangaben : z.B.: Art. **ZP311007-ED620702**
 Edelstahl Kugelhahn Art. ZP, DN 50, mit Antrieb
 Art. ED, doppeltwirkend, Steuerkolben Ø 70mm

Weitere Informationen zum Antrieb Art. ED/EE oder Zubehör siehe Seite 84 ... 91.

2-way ball valve with pneumatic actuator.

Pilot pressure : 6 ... 8bar (87 ... 116psi), lower pressures on request
 Pressure range : max. 16bar (232psi), higher pressures on request
 Order example : e.g.: Art. **ZP311007-ED620702**
 Stainless steel ball valve Art. ZP, DN 50, with actuator Art. ED, double-acting, piston Ø 70mm

Further information about actuator Art. ED/EE or accessories see page 84 ... 91.

Gehäuse: Edelstahl / body: stainless steel

Art. ZP-ED

Größe DN / size DN	15	20	25	32	40	50	65	80	100	125	150	200
Art. ZP3110xx	02	03	04	05	06	07	08	09	10	11	12	13
Doppeltwirkend / double acting												
Antrieb Kolben-Ø / actuator piston-Ø	43	43	55	55	63	70	85	85	100	165	165	185
Art. ED62(HD)xxxx	0432	0432	0552	0552	0632	0702	0852	0852	1002	1652	1652	(1852)
EUR	169,-	183,-	231,-	257,-	318,-	396,-	564,-	628,-	842,-	1.640,-	2.122,-	3.831,-
Einfachwirkend / single acting												
Antrieb Kolben-Ø / actuator piston-Ø	55	55	63	85	85	100	125	125	165	185	210	-
Art. EE(HE)62xxxx	0552	0552	0632	0852	0852	1002	1252	1252	1652	(1852)	(2102)	-
EUR	201,-	215,-	263,-	351,-	394,-	524,-	839,-	903,-	1.229,-	2.295,-	2.906,-	-



DIN Baulänge face to face



2-Wege Kugelhahn • Edelstahl • elektrisch betätigt
2-way ball valve • stainless steel • electrically operated

2-Wege Kugelhahn mit elektrischem Schwenkantrieb

Anschlussspannung : 230V 50Hz, 24V DC (andere auf Anfrage)
 Mediumdruck : bis max. 16bar (höherer Mediumdruck auf Anfrage)
 Bestellangaben : z.B.: Art. **ZP311007-NE064100**
 Edelstahl Kugelhahn Art. ZP, DN 50,
 mit Antrieb Art. NE, 230V 50Hz

Weitere Informationen zum Antrieb Art. NE siehe Seite 92 ... 97.

2-way ball valve with electric actuator.

Voltage : 230V 50Hz, 24V DC (other on request)
 Pressure range : max. 16bar (232psi), higher pressures on request
 Order example : e.g.: Art. **ZP311007-NE064100**
 Stainless steel ball valve Art. ZP, DN 50,
 with actuator Art. NE, 230V 50Hz

Further information about actuator Art. NE see page 92 ... 97.

Gehäuse: Edelstahl / body: stainless steel

Art. ZP-NE

Größe DN / size DN	15	20	25	32	40	50	65	80	100	125	150	200
Art. ZP3110xx	02	03	04	05	06	07	08	09	10	11	12	13
Antrieb 230V 50Hz / actuator 230V 50Hz												
Art. NExxxxxx	054100	054100	054100	054100	054100	064100	094100	154100	194100	384100	804100	-
EUR	352,-	366,-	394,-	420,-	463,-	776,-	932,-	1.136,-	1.339,-	2.093,-	2.812,-	-
Antrieb 24V DC / actuator 24V DC												
Art. NExxxxxx	052100	052100	052100	052100	052100	062100	092100	152100	192100	-	-	-
EUR	352,-	366,-	394,-	420,-	463,-	906,-	1.074,-	1.296,-	1.499,-	Anfrage / request		



Weitere Liefermöglichkeiten Art. NE / further products Art. NE

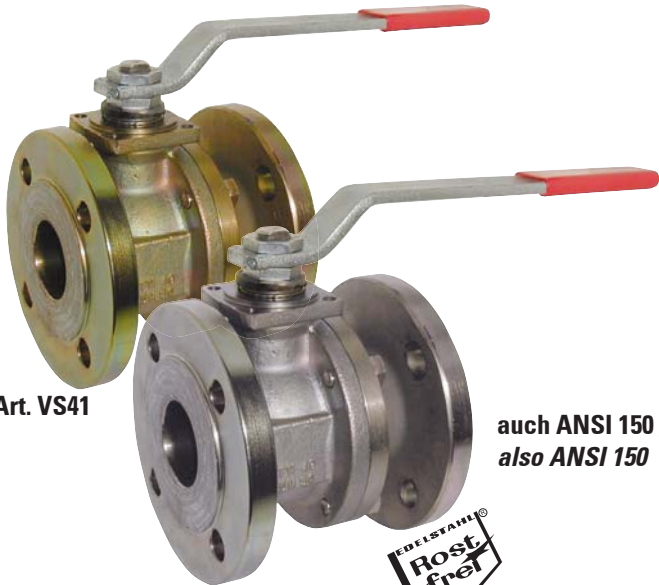
Failsafe:
 Federrückstellung Auf oder Zu /
 Open or Close by spring return

Elektrische Schwenkantriebe mit Federrückstellung /
 electrical actuators with spring return

Elektrischer Schwenkantrieb
 mit Vor-Ort Bedienung /
 electrical actuator
 with local control unit



2-Wege Kugelhahn • Edelstahl + GS-C25
2-way ball valve • stainless steel + GS-C25



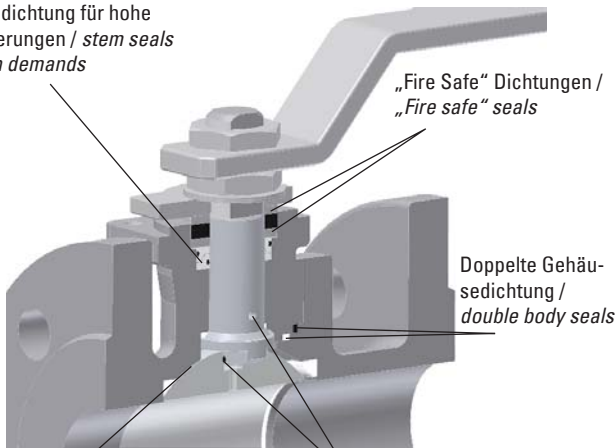
Art. VS41

Art. VS31

auch ANSI 150 /
also ANSI 150



Spindeldichtung für hohe Anforderungen / stem seals for high demands



„Fire Safe“ Dichtungen / „Fire safe“ seals

Doppelte Gehäuse-
sedichtung /
double body seals

Sehr geringe Hohlräume /
low cavity

„Anti-Statik“ Einrichtung /
„Anti-static“ device

Technische Daten für alle nachfolgenden Standardausführungen, wenn nicht anders angegeben.

- Ausführung** : Flansch-Kugelhahn, 2-teilige Ausführung, mit vollem Durchgang, DN 15 ... DN 50 Flansch PN 40 bemessen und gebohrt. DN 65 ... DN 200 Flansch PN 16 bemessen und gebohrt. TA-Luft, Anti-Static und Fire-safe Zulassungen. Sehr geringe Hohlräume zwischen Gehäuse und Kugel. Mit Flanschplatte nach ISO 5211 für Antriebsaufbau. Zusatzausstattungen auf Anfrage.
- Durchflußmedium** : Neutrale gasförmige, flüssige, zähflüssige Medien
- Handhebel** : Edelstahl oder Stahl verzinkt mit Kunststoffgriff
- Nennndruck** : PN 16 ... PN 40 (siehe Tabelle)
Von Vakuum bis zum angegebenen Nennndruck. Für Betriebstemperaturen über +80°C siehe Druck-Temperatur-Diagramm im „Technischen Anhang“ Seite 237.
- Baulänge** : EN 558-1 Reihe 27
- Mediumtemperatur:** VS31: -20°C ... +160°C
VS41: -10°C ... +160°C
bei Temperaturschwankungen siehe Seite 236
- Gehäuse** : Edelstahl 1.4408 (VS3110xx)
GS-C25 verzinkt (VS4110xx)
- Kugel** : Edelstahl 1.4401 / 1.4408 (VS3110xx)
Edelstahl 1.4301 / 1.4308 (VS4110xx)
- Kugeldichtung** : PTFE
- Spindeldichtung** : PTFE / FKM / Graphit
- Gehäusedichtung** : PTFE / Graphit
- Zulassungen** : Fire Safe BS6755 T.2 - ISO 10497
T.A. Luft - ISO 5208
Antistatik BS5146 - ISO 7121

Technical data for all following products, if not otherwise stated.

- Design** : Ball valve with flanged connection, 2-piece design with full bore, DN 15 ... DN 50 flange-dimensions and holes according to PN 16 DN 65 ... DN 200 flange-dimensions and holes according to PN 40. With "TA-Luft", Anti-Static and Fire-safe approval. Low cavity between valve body and ball. With mounting pad for actuator acc. to ISO 5211. Options on request.
- Media** : Neutral gases, liquids, viscous media
- Handle** : Stainless steel or carbon steel zinc-plated (plastic coated)
- Pressure range** : PN 16 ... PN 40 (232 ... 590psi) please refer to table
From coarse vacuum to nominal pressure.
For higher temperatures please refer to the Pressure-Temperature-Diagram page 237.
- Face to face** : EN 558-1 Row 27
- Temperature range:** VS31: -20°C ... +160°C
VS41: -10°C ... +160°C
for oscillate temperatures please refer to page 236
- Body** : Stainless steel 1.4408 (AISI 316) (VS3110xx)
Carbon steel zinc-plated (VS4110xx)
- Ball** : Stainless steel 1.4401 / 1.4408 (AISI 316) (VS3110xx)
Stainless steel 1.4301 / 1.4308 (AISI 304) (VS4110xx)
- Ball seals** : PTFE
- Stem seals** : PTFE / FKM / Graphite
- Body seals** : PTFE / Graphite
- Approvals** : Fire Safe BS6755 T.2 - ISO 10497
T.A. Luft - ISO 5208
Antistatik BS5146 - ISO 7121

Handbetätigt • Edelstahl / manual operated • stainless steel

Art. VS

Größe DN / size DN	15	20	25	32	40	50	65	80	100	125	150	200
Baulänge / face to face [mm]	115	120	125	130	140	150	170	180	190	325	350	400
Nennndruck / pressure range [bar]	40	40	40	40	40	40	16	16	16	16	16	16
Gehäuse: Edelstahl / body: stainless steel												
Art. VS3110xx	02	03	04	05	06	07	08	09	10	11	12	13
EUR	193,-	207,-	242,-	279,-	371,-	501,-	693,-	868,-	1.067,-	1.943,-	2.696,-	5.027,-

Handbetätigt • GS-C25 / manual operated • GS-C25

Art. VS

Größe DN / size DN	15	20	25	32	40	50	65	80	100	125	150	200
Baulänge / face to face [mm]	115	120	125	130	140	150	170	180	190	325	350	400
Nennndruck / pressure range [bar]	40	40	40	40	40	40	16	16	16	16	16	16
Gehäuse: GS-C25 / body: GS-C25												
Art. VS4110xx	02	03	04	05	06	07	08	09	10	11	12	13
EUR	150,-	153,-	177,-	209,-	260,-	311,-	414,-	510,-	661,-	1.140,-	1.662,-	3.104,-



2-Wege Kugelhahn • Edelstahl + GS-C25 • pneumatisch betätigt
2-way ball valve • stainless steel + GS-C25 • pneumatically operated

2-Wege Kugelhahn mit pneumatischem Schwenkantrieb

Steuerdruck : 6 ... 8bar (niedriger Steuerdruck auf Anfrage)
 Mediumdruck : bis max. 16bar (höherer Mediumdruck auf Anfrage)
 Bestellangaben : z.B.: Art. **VS311007-ED620632**
 Edelstahl Kugelhahn Art. VS, DN 50, mit Antrieb
 Art. ED, doppeltwirkend, Steuerkolben Ø 63mm

2-way ball valve with pneumatic actuator.

Pilot pressure : 6 ... 8bar (87 ... 116psi), lower pressures on request
 Pressure range : max. 16bar (232psi), higher pressures on request
 Order example : e.g.: Art. **VS311007-ED620632**
 Stainless steel ball valve Art. VS, DN 50, with actuator Art.
 ED, double-acting, piston Ø 63mm

Weitere Informationen zum Antrieb Art. ED/EE oder Zubehör siehe Seite 84 ... 91.

Further information about actuator Art. ED/EE or accessories see page 84 ... 91.

Gehäuse: Edelstahl / body: stainless steel

Art. VS-ED

Größe DN / size DN	15	20	25	32	40	50	65	80	100	125	150	200
Art. VS3110xx	02	03	04	05	06	07	08	09	10	11	12	13
Doppeltwirkend / double acting												
Antrieb Kolben-Ø / actuator piston-Ø	43	43	43	55	55	63	70	85	100	100	125	185
Art. ED62(HD)xxxx	0432	0432	0432	0552	0552	0632	0702	0852	1002	1002	1252	(1852)
EUR	298,-	312,-	347,-	404,-	496,-	644,-	858,-	1.063,-	1.335,-	2.211,-	3.061,-	5.770,-
Einfachwirkend / single acting												
Antrieb Kolben-Ø / actuator piston-Ø	55	55	63	63	85	85	125	125	125	125	185	-
Art. EE(HE)62xxxx	0552	0552	0632	0632	0852	0852	1252	1252	1252	1252	(1852)	-
EUR	330,-	344,-	399,-	436,-	590,-	720,-	1.163,-	1.338,-	1.547,-	2.423,-	3.766,-	-



DIN Baulänge face to face



Gehäuse: GS-C25 / body: GS-C25

Art. VS-ED

Größe DN / size DN	15	20	25	32	40	50	65	80	100	125	150	200
Art. VS4110xx	02	03	04	05	06	07	08	09	10	11	12	13
Doppeltwirkend / double acting												
Antrieb Kolben-Ø / actuator piston-Ø	43	43	43	55	55	63	70	85	100	100	125	185
Art. ED62(HD)xxxx	0432	0432	0432	0552	0552	0632	0702	0852	1002	1002	1252	(1852)
EUR	255,-	258,-	282,-	334,-	385,-	454,-	579,-	705,-	929,-	1.408,-	2.027,-	3.847,-
Einfachwirkend / single acting												
Antrieb Kolben-Ø / actuator piston-Ø	55	55	63	63	85	85	125	125	125	125	185	-
Art. EE(HE)62xxxx	0552	0552	0632	0632	0852	0852	1252	1252	1252	1252	(1852)	-
EUR	287,-	290,-	334,-	366,-	479,-	530,-	884,-	980,-	1.141,-	1.620,-	2.732,-	-



DIN Baulänge face to face

2-Wege Kugelhahn • Edelstahl + GS-C25 • elektrisch betätigt
2-way ball valve • stainless steel + GS-C25 • electrically operated

2-Wege Kugelhahn mit elektrischem Schwenkantrieb

Anschlussspannung : 230V 50Hz, 24V DC (andere auf Anfrage)
 Mediumdruck : bis max. 16bar (höherer Mediumdruck auf Anfrage)
 Bestellangaben : z.B.: Art. **VS311006-NE054100**
 Edelstahl Kugelhahn Art. VS, DN 40,
 mit Antrieb Art. NE, 230V 50Hz

2-way ball valve with electric actuator.

Voltage : 230V 50Hz, 24V DC (other on request)
 Pressure range : max. 16bar (232psi), higher pressures on request
 Order example : e.g.: Art. **VS311006-NE054100**
 Stainless steel ball valve Art. VS, DN 40,
 with actuator Art. NE, 230V 50Hz

Weitere Informationen zum Antrieb Art. NE siehe Seite 92 ... 97.

Further information about actuator Art. NE see page 92 ... 97.

Gehäuse: Edelstahl / body: stainless steel

Art. VS-NE

Größe DN / size DN	15	20	25	32	40	50	65	80	100	125	150	200
Art. VS3110xx	02	03	04	05	06	07	08	09	10	11	12	13
Antrieb 230V 50Hz / actuator 230V 50Hz												
Art. NExxxxxx	054100	054100	054100	054100	054100	054100	094100	154100	154100	194100	504100	1004100
EUR	481,-	495,-	530,-	567,-	659,-	789,-	1.279,-	1.571,-	1.770,-	2.708,-	3.721,-	6.517,-
Antrieb 24V DC / actuator 24V DC												
Art. NExxxxxx	052100	052100	052100	052100	052100	052100	092100	152100	152100	192100	-	-
EUR	481,-	495,-	530,-	567,-	659,-	789,-	1.418,-	1.731,-	1.930,-	2.868,-	-	-



DIN Baulänge face to face



Gehäuse: GS-C25 / body: GS-C25

Art. VS-NE

Größe DN / size DN	15	20	25	32	40	50	65	80	100	125	150	200
Art. VS4110xx	02	03	04	05	06	07	08	09	10	11	12	13
Antrieb 230V 50Hz / actuator 230V 50Hz												
Art. NExxxxxx	054100	054100	054100	054100	054100	054100	094100	154100	154100	194100	504100	1004100
EUR	438,-	441,-	465,-	497,-	548,-	599,-	997,-	1.213,-	1.364,-	1.905,-	2.687,-	4.594,-
Antrieb 24V DC / actuator 24V DC												
Art. NExxxxxx	052100	052100	052100	052100	052100	052100	092100	152100	152100	192100	-	-
EUR	438,-	441,-	465,-	497,-	548,-	599,-	1.139,-	1.373,-	1.524,-	2.065,-	-	-

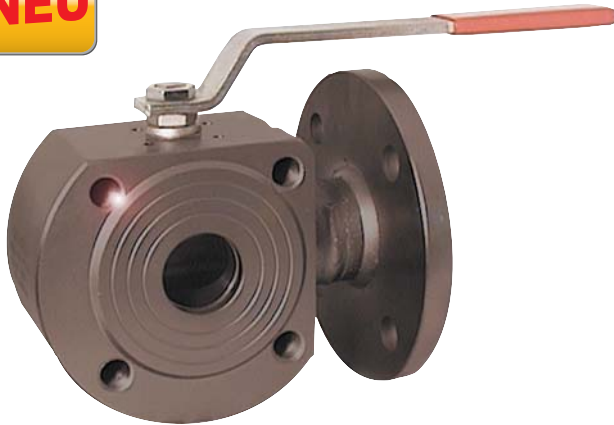


DIN Baulänge face to face



3-Wege Kompakt-Kugelhahn • Stahl
3-way wafer-type ball valve • carbon steel

NEU



ROSTFREI
Stainless Steel
auf Anfrage / on request

NEU



Technische Daten für alle nachfolgenden Standardausführungen, wenn nicht anders angegeben.

Ausführung : 3-Wege Kompakt-Kugelhahn, reduzierter Durchgang, Flansch PN 16 bemessen und mit Gewindebohrungen versehen, Mittelflansch mit Durchgangsbohrungen. Auch mit geschlossener Kugel ausbaubar. Mit Flanschplatte ISO 5211 für Antriebsaufbau. Zusatzausstattungen auf Anfrage.

Durchflußmedium : Neutrale gasförmige, flüssige, zähflüssige Medien
 Nenndruck : PN 16
 Von Vakuum bis zum angegebenen Nenndruck. Für Betriebstemperaturen über +80°C siehe Druck-Temperatur-Diagramm im „Technischen Anhang“ Seite 237.

Mediumtemperatur: -20°C ... +180°C
 bei Temperaturschwankungen siehe Seite 236

Gehäuse : Stahl
 Kugel : Edelstahl 1.4401
 Kugeldichtung : PTFE
 Spindeldichtung : PTFE / FKM
 Gehäusedichtung : NBR

Technical data for all following products, if not otherwise stated.

Design : 3-way wafer-type ball valve, reduced bore, flange-dimensions according to PN 16, threaded holes, middle-flange with through holes. Removable in closed position. With mounting pad for actuator acc. to ISO 5211. Options on request.

Media : Neutral gases, liquids, viscous media

Pressure range : PN 16 (232psi)
 From coarse vacuum to nominal pressure.
 For higher temperatures please refer to the Pressure-Temperature-Diagram page 237.

Temperature range: -20°C ... +180°C
 for oscillate temperatures please refer to page 236

Body : Carbon steel
 Ball : Stainless steel 1.4401
 Ball seals : PTFE
 Stem seals : PTFE / FKM
 Body seals : NBR

3-Wege Kompakt-Kugelhahn / 3-way wafer-type ball valve	Art. WT								
Größe DN / size DN	15	20	25	32	40	50	65	80	100
dØ [mm]	10	15	20	25	32	40	50	65	78
Baulänge / face to face [mm]	35	38	43	54	66	83	103	122	153
L-Bohrung / L-configuration									
Art. WT4514xx	02	03	04	05	06	07	08	09	10
EUR	123,-	137,-	151,-	171,-	243,-	298,-	485,-	691,-	1.085,-
T-Bohrung / T-configuration									
Art. WT4515xx	02	03	04	05	06	07	08	09	10
EUR	123,-	137,-	151,-	171,-	243,-	298,-	485,-	691,-	1.085,-

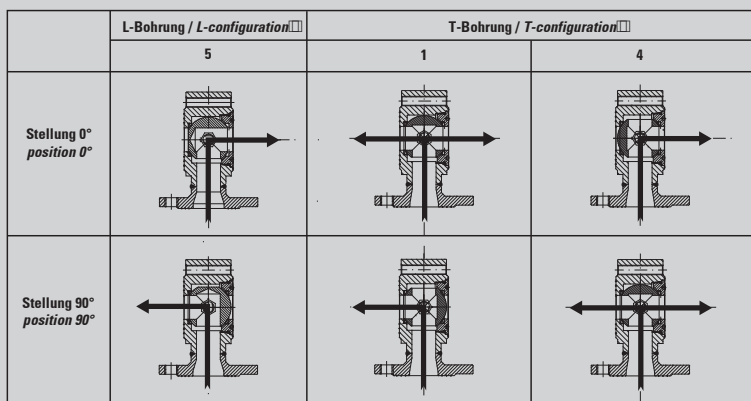
Schaltmöglichkeiten bei 3-Wege Kugelhähnen / operation methods of 3-way ball valves

Schaltmöglichkeiten bei 3-Wege-Kugelhähnen Art. WT

Die Schaltung des Kugelhahnes erfolgt durch eine 90°-Drehung des Handhebels bzw. Antriebes. (Antrieb 180° und 3 Schaltstellungen 0° - 90° - 180° auf Anfrage.)
 Wenn von Ihnen nicht anders angegeben, bauen wir bei den angetriebenen Kugelhähnen Stellung "1", bzw. "5" auf.

Operation methods of 3-way ball valve Art. WT

Standard operation: 90°-rotation by handle or actuator. Actuator 180° and 3 positions: 0° - 90° - 180° on request.
 If not otherwise requested, for the actuated ball valves, we will provide position „1“ or „5“.



3-Wege Kompakt-Kugelhahn • Stahl • pneumatisch betätigt
3-way wafer-type ball valve • carbon steel • pneumatically operated

3-Wege Kugelhahn mit pneumatischem Schwenkantrieb

Steuerdruck : 6 ... 8bar (niedriger Steuerdruck auf Anfrage)
 Mediumdruck : bis max. 16bar (höherer Mediumdruck auf Anfrage)
 Bestellangaben : z.B.: Art. **WT451407-ED620632**
 Stahl Kompakt-Kugelhahn Art. WT, DN 50, L-Bohrung,
 mit Antrieb Art. ED, doppeltwirkend,
 Steuerkolben Ø 63mm

3-way ball valve with pneumatic actuator.

Pilot pressure : 6 ... 8bar (87 ... 116psi), lower pressures on request
 Pressure range : max. 16bar (232psi), higher pressures on request
 Order example : e.g.: Art. **WT451407-ED620632**
 Carbon steel wafer-type ball valve Art. WT, DN 50,
 L-configuration, with actuator Art. ED,
 double-acting, piston Ø 63mm

Weitere Informationen zum Antrieb Art. ED/EE oder Zubehör siehe Seite 84 ... 91.

Further information about actuator Art. ED/EE or accessories see page 84 ... 91.

Bitte Schaltstellung angeben, siehe Seite 62.

Please indicate setting position, please refer to page 62.

Gehäuse: Stahl • L- und T-Bohrung / body: steel • L- and T-configuration Art. WT-ED

Größe DN / size DN	15	20	25	32	40	50	65	80	100
L-Bohrung / L-configuration									
Art. WT4514xx	02	03	04	05	06	07	08	09	10
T-Bohrung / T-configuration									
Art. WT4515xx	02	03	04	05	06	07	08	09	10
Doppeltwirkend / double-acting									
Antrieb Kolben-Ø / actuator piston-Ø	43	55	55	63	63	70	85	100	125
Art. ED62xxxx	0432	0552	0552	0632	0632	0702	0852	1002	1252
EUR	228,-	262,-	276,-	314,-	386,-	463,-	680,-	949,-	1.440,-
Einfachwirkend / single-acting									
Antrieb Kolben-Ø / actuator piston-Ø	55	63	70	85	100	100	125	125	165
Art. EE62xxxx	0552	0632	0702	0852	1002	1002	1252	1252	1652
EUR	260,-	294,-	335,-	390,-	536,-	591,-	955,-	1.161,-	1.730,-



NEU



Siehe Seite 87 / see page 87

3-Wege Kompakt-Kugelhahn • Stahl • elektrisch betätigt
3-way wafer-type ball valve • carbon steel • electrically operated

3-Wege Kugelhahn mit elektrischem Schwenkantrieb

Anschlussspannung : 230V 50Hz, 24V DC (andere auf Anfrage)
 Mediumdruck : bis max. 16bar (höherer Mediumdruck auf Anfrage)
 Bestellangaben : z.B.: Art. **WT451407-NE054100**
 Stahl Kompakt-Kugelhahn Art. WT, DN 50, L-Bohrung,
 mit Antrieb Art. NE, 230V 50Hz

3-way ball valve with electric actuator.

Voltage : 230V 50Hz, 24V DC (other on request)
 Pressure range : max. 16bar (232psi), higher pressures on request
 Order example : e.g.: Art. **WT451407-NE054100**
 Carbon steel wafer-type ball valve Art. WT, DN 50,
 L-Bohrung, with actuator Art. NE, 230V 50Hz

Weitere Informationen zum Antrieb Art. NE siehe Seite 92 ... 97.

Further information about actuator Art. NE see page 92 ... 97.

Bitte Schaltstellung angeben, siehe Seite 62.

Please indicate setting position, please refer to page 62.

Gehäuse: Stahl • L- und T-Bohrung / body: steel • L- and T-configuration Art. WT-NE

Größe DN / size DN	15	20	25	32	40	50	65	80	100
L-Bohrung / L-configuration									
Art. WT4514xx	02	03	04	05	06	07	08	09	10
T-Bohrung / T-configuration									
Art. WT4515xx	02	03	04	05	06	07	08	09	10
Antrieb 230V 50Hz / actuator 230V 50Hz									
Art. NExxxxxx	034100	034100	034100	054100	054100	054100	094100	154100	284100
EUR	328,-	342,-	356,-	449,-	521,-	576,-	1.019,-	1.338,-	1.817,-
Antrieb 24V DC / actuator 24V DC									
Art. NExxxxxx	032100	032100	032100	052100	052100	052100	092100	152100	282100
EUR	328,-	342,-	356,-	449,-	521,-	576,-	1.179,-	1.489,-	1.990,-



NEU



Siehe Seite 92 / see page 92

3-Wege Kugelhahn • Edelstahl 3-way ball valve • stainless steel

auch lieferbar nach /
also available acc. to

**2014/34/EU
ATEX**



**Art. ZD
(DN65 ... DN100)**



**Art. ZD
(DN15 ... DN50)**

DN 125 ... DN 200 auf Anfrage / DN 125 ... DN 200 on request

mit Innengewinde oder Anschweißenden siehe Seite 46 /
with threaded or welded connection please refer to page 46

auch lieferbar nach /
also available acc. to

**2014/34/EU
ATEX**



Gehäuse: Edelstahl • L- und T-Bohrung / body: stainless steel • L- and T-configuration Art. ZD

Größe DN / size DN	15	20	25	32	40	50	65	80	100	125	150
dØ [mm]	15	20	25	32	38	50	62	76	96	125	150
Baulänge / face to face [mm]	160	177	190	208	234	273	300	305	368,5	418	427
L-Bohrung / L-configuration											
Art. ZD3114xx	02	03	04	05	06	07	08	09	10	11	12
EUR	207,-	254,-	310,-	451,-	577,-	927,-	1.350,-	1.712,-	2.616,-	4.853,-	5.729,-
T-Bohrung / T-configuration											
Art. ZD3115xx	02	03	04	05	06	07	08	09	10	11	12
EUR	207,-	254,-	310,-	451,-	577,-	927,-	1.350,-	1.712,-	2.616,-	4.853,-	5.729,-

Technische Daten für alle nachfolgenden Standardausführungen, wenn nicht anders angegeben.

Ausführung : 3-Wege Flansch-Kugelhahn, voller Durchgang, allseitig dichtend, nicht überschneidungsfrei, L- oder T-Kugelbohrung Flansch PN 16 bemessen und gebohrt, Stempelung nach AD-Merkblatt A4. Anti-Statik-Ausführung. Mit „EA direct connect“ Flanschplatte nach ISO 5211 für direkten Antriebsaufbau.

4-Wege Kugelhahn und X-Kugelbohrung auf Anfrage.

Durchflußmedium : Neutrale gasförmige, flüssige, zähflüssige Medien

Handhebel : Edelstahl mit Kunststoffgriff (bis DN 50), abschließbar.

Nennndruck : PN 16

Von Vakuum bis zum angegebenen Nennndruck. Für Betriebstemperaturen über +80°C siehe Druck-Temperatur-Diagramm im „Technischen Anhang“ Seite 237.

Mediumtemperatur : -20°C ... +150°C

bei Temperaturschwankungen siehe Seite 236

Gehäuse : Edelstahl 1.4408

Kugel : Edelstahl 1.4401

Kugeldichtung : PTFE

Spindeldichtung : PTFE / FKM

Gehäusedichtung : PTFE, ab DN 65: zusätzlich FKM

Technical data for all following products, if not otherwise stated.

Design : 3-way ball valve with flanged connection, full bore, sealed on all ports, not crossover-free, L- or T-configuration, flange dimension and drilling holes acc. to PN 16, stamped to AD-approval A4. Anti-Static device. With “EA direct connect” mounting pad acc. to ISO 5211 for directly actuator mounting. 4-way ball valve and X-configuration on request.

Media : Neutral gases, liquids, viscous media

Handle : stainless steel (plastic coated up to DN 50), lockable

Pressure range : PN 16 (232psi)

From coarse vacuum to nominal pressure.

For highertemperatures please refer to the Pressure-Temperature-Diagram page 237.

Temperature range : -20°C ... +150°C

for oscillate temperatures please refer to page 236

Body : Stainless steel 1.4408 (AISI 316)

Ball : Stainless steel 1.4401 (AISI 316)

Ball seals : PTFE

Stem seals : PTFE / FKM

Body seals : PTFE, from DN 65: additional FKM

Schaltmöglichkeiten bei 3-Wege Kugelhähnen / operation methods of 3-way ball valves

Schaltmöglichkeiten bei 3-Wege-Kugelhähnen Art. ZD

Die Schaltung des Kugelhahnes erfolgt durch eine 90°-Drehung des Handhebels bzw. Antriebes. (Antrieb 180° und 3 Schaltstellungen 0° - 90° - 180° auf Anfrage.)

Wenn von Ihnen nicht anders angegeben, bauen wir bei den angetriebenen Kugelhähnen Stellung "1", bzw. "5" auf.

Operation methods of 3-way ball valve Art. ZD

Standard operation: 90°-rotation by handle or actuator. Actuator 180° and 3 positions: 0° - 90° - 180° on request.

If not otherwise requested, for the actuated ball valves, we will provide position „1“ or „5“.

	T-Bohrung / T-configuration				L-Bohrung / L-configuration		
Handhebel- bzw. Antriebsmontage / Handle or actuator mounting	1	2	3	4	5	6	7
Stellung 0° / position 0°							
Stellung 90° / position 90°							

3-Wege Kugelhahn • Edelstahl • pneumatisch betätigt
3-way ball valve • stainless steel • pneumatically operated

3-Wege Kugelhahn mit pneumatischem Schwenkantrieb

Steuerdruck : 6 ... 8bar (niedriger Steuerdruck auf Anfrage)
 Mediumdruck : bis max. 16bar (höherer Mediumdruck auf Anfrage)
 Bestellangaben : z.B.: Art. **ZD311407-ED620852**
 Edelstahl Kompakt-Kugelhahn Art. ZD, DN 50, L-Bohrung,
 mit Antrieb Art. ED, doppeltwirkend, Steuerkolben Ø 85mm

Weitere Informationen zum Antrieb Art. ED/EE oder Zubehör siehe Seite 84 ... 91.

Bitte Schaltstellung angeben, siehe Seite 64.

3-way ball valve with pneumatic actuator.

Pilot pressure : 6 ... 8bar (87 ... 116psi), lower pressures on request
 Pressure range : max. 16bar (232psi), higher pressures on request
 Order example : e.g.: Art. **ZD311407-ED620852**
 Stainless steel wafer-type ball valve Art. ZD, DN 50,
 L-configuration, with actuator Art. ED, double-acting,
 piston Ø 85mm

Further information about actuator Art. ED/EE or accessories see page 84 ... 91.

Please indicate setting position, please refer to page 64.

Gehäuse: Edelstahl • L- und T-Bohrung / body: stainless steel • L- and T-configuration		Art. ZD-ED										
Größe DN / size DN		15	20	25	32	40	50	65	80	100	125	150
L-Bohrung / L-configuration												
Art. ZD3114xx		02	03	04	05	06	07	08	09	10	11	12
T-Bohrung / T-configuration												
Art. ZD3115xx		02	03	04	05	06	07	08	09	10	11	12
Doppeltwirkend / double-acting												
Antrieb Kolben-Ø / actuator piston-Ø		55	55	63	63	70	85	115	115	125	165	165
Art. ED(HD)62xxxx		0552	0552	0632	0632	0702	0852	(1152)	(1152)	1252	1652	1652
EUR		322,-	369,-	443,-	584,-	732,-	1.112,-	1.642,-	2.013,-	2.971,-	5.268,-	6.144,-
Einfachwirkend / single-acting												
Antrieb Kolben-Ø / actuator piston-Ø		63	70	85	85	100	115	165	165	185	210	-
Art. EE(HE)62xxxx		0632	0702	0852	0852	1002	(1152)	1652	1652	(1852)	(2102)	-
EUR		354,-	428,-	519,-	660,-	865,-	1.320,-	2.005,-	2.376,-	3.686,-	6.052,-	-



auch lieferbar nach / also available acc. to

CE 2014/34/EU
ATEX



3-Wege Kugelhahn • Edelstahl • elektrisch betätigt
3-way ball valve • stainless steel • electrically operated

3-Wege Kugelhahn mit elektrischem Schwenkantrieb

Anschlussspannung : 230V 50Hz, 24V DC (andere auf Anfrage)
 Mediumdruck : bis max. 16bar (höherer Mediumdruck auf Anfrage)
 Bestellangaben : z.B.: Art. **ZD311407-NE154100**
 Edelstahl Kompakt-Kugelhahn Art. ZD, DN 50, L-Bohrung,
 mit Antrieb Art. NE, 230V 50Hz

Weitere Informationen zum Antrieb Art. NE siehe Seite 92 ... 97.

Bitte Schaltstellung angeben, siehe Seite 64.

3-way ball valve with electric actuator.

Voltage : 230V 50Hz, 24V DC (other on request)
 Pressure range : max. 16bar (232psi), higher pressures on request
 Order example : e.g.: Art. **ZD311407-NE154100**
 Stainless steel wafer-type ball valve Art. ZD, DN 50,
 L-Bohrung, with actuator Art. NE, 230V 50Hz

Further information about actuator Art. NE see page 92 ... 97.

Please indicate setting position, please refer to page 64.

Gehäuse: Edelstahl • L- und T-Bohrung / body: stainless steel • L- and T-configuration		Art. ZD-NE										
Größe DN / size DN		15	20	25	32	40	50	65	80	100	125	150
L-Bohrung / L-configuration												
Art. ZD3114xx		02	03	04	05	06	07	08	09	10	11	12
T-Bohrung / T-configuration												
Art. ZD3115xx		02	03	04	05	06	07	08	09	10	11	12
Antrieb 230V 50Hz / actuator 230V 50Hz												
Art. NExxxxxx		054100	054100	054100	054100	094100	094100	284100	284100	384100	504100	804100
EUR		490,-	537,-	593,-	734,-	1.135,-	1.480,-	2.118,-	2.489,-	3.474,-	5.828,-	6.834,-
Antrieb 24V DC / actuator 24V DC												
Art. NExxxxxx		052100	052100	052100	052100	092100	092100	282100	282100	282100	-	-
EUR		490,-	537,-	593,-	734,-	1.282,-	1.632,-	2.315,-	2.686,-	3.581,-	-	-



auch lieferbar nach / also available acc. to

CE 2014/34/EU
ATEX



2-Wege Kugelhahn • PVC
2-way ball valve • PVC



Gewinde • Klebemuffe / threaded connection • solvent connection											Art. NK
Ausführung	: 3-teilig, radial ausbaubar mit 2 Überwurfmuttern					<i>Design</i>					: 3-piece design, removable with 2 gland nuts.
Durchflußmedium	: Neutrale gasförmige, flüssige, zähflüssige Medien					<i>Media</i>					: Neutral gases, liquids, viscous media
Neendruck	: PN 10					<i>Pressure range</i>					: PN 10 (145psi)
Mediumtemperatur	: -10°C ... +60°C					<i>Temperature range</i>					: -10°C ... +60°C
Gehäuse	: PVC					<i>Body</i>					: PVC
Kugel	: PVC					<i>Ball</i>					: PVC
Kugeldichtung	: PTFE, PE					<i>Ball seals</i>					: PTFE, PE
Spindeldichtung	: EPDM (FPM auf Anfrage)					<i>Stem seals</i>					: EPDM (FPM on request)
DN (Ø Kugelbohrung / ball bore)	10	15	20	25	32	40	50	65	80	100	
Baulänge / face to face [mm]	94,5	94,5	102	115	130	143,5	166	224	246	306,5	
Gewinde / threaded connection											
Größe / size	3/8	1/2	3/4	1	1 1/4	1 1/2	2	2 1/2	3	4	
Kugeldichtung PE / ball seals PE											
Art. NK7410xx	22	23	24	25	26	27	28	29	30	31	
EUR	9,50	9,90	11,20	14,90	17,40	23,-	28,-	87,-	113,-	-	
Kugeldichtung PTFE / ball seals PTFE											
Art. NK7110xx	22	23	24	25	26	27	28	29	30	31	
EUR	9,80	16,70	16,-	22,-	27,-	36,-	43,-	94,-	126,-	-	
Klebmuffe / solvent connection											
DN (Ø Kugelbohrung / Ø ball bore)	10	15	20	25	32	40	50	65	80	100	
Größe / size	d16	d20	d25	d32	d40	d50	d63	d75	d90	d110	
Kugeldichtung PE / ball seals PE											
Art. NK7410xx	61	62	63	64	65	66	67	68	69	70	
EUR	8,80	8,70	9,30	12,60	15,-	21,-	25,-	80,-	103,-	191,-	
Kugeldichtung PTFE / ball seals PTFE											
Art. NK7110xx	61	62	63	64	65	66	67	68	69	70	
EUR	11,80	11,80	13,50	15,-	19,80	25,-	33,-	111,-	114,-	258,-	

2-Wege Kugelhahn • PVC • pneumatisch betätigt
2-way ball valve • PVC • pneumatically operated

2-Wege Kugelhahn mit pneumatischem Schwenkantrieb
 Steuerdruck : 6 ... 8bar (niedriger Steuerdruck auf Anfrage)
 Mediumdruck : bis max. 10bar
 Bestellangaben : z.B.: Art. **SK711025-ED620436**
 PVC Kugelhahn Art. SK, 1", mit Antrieb Art. ED, doppeltwirkend, Steuerkolben Ø 43mm

2-way ball valve with pneumatic actuator.
Pilot pressure : 6 ... 8bar (87 ... 116psi), lower pressures on request
Pressure range : max. 10bar (145psi)
Order example : e.g.: Art. **SK711025-ED620436**
 PVC ball valve Art. SK, 1", with actuator Art. ED, double-acting, piston Ø 43mm

Weitere Informationen zum Antrieb Art. ED/EE oder Zubehör siehe Seite 84 ... 91.

Further information about actuator Art. ED/EE or accessories see page 84 ... 91.



Gehäuse: PVC / body: PVC											Art. SK-ED
DN (Ø Kugelbohrung / ball bore)	15	20	25	32	40	50	65	80			
Kugeldichtung PTFE / ball seals PTFE											
Gewinde / threaded connection											
Größe / size	1/2	3/4	1	1 1/4	1 1/2	2	2 1/2	3			
Art. SK7110xx	23	24	25	26	27	28	29	30			
Doppeltwirkend / double acting											
Antrieb Kolben-Ø / actuator piston-Ø	43	43	43	55	55	55	70	70			
Art. ED62xxxx	0436	0436	0436	0552	0552	0552	0702	0702			
EUR	158,-	188,-	198,-	245,-	258,-	281,-	399,-	465,-			
Einfachwirkend / single acting											
Antrieb Kolben-Ø / actuator piston-Ø	55	55	55	63	63	70	85	85			
Art. EE62xxxx	0556	0556	0556	0632	0632	0702	0852	0852			
EUR	187,-	214,-	223,-	278,-	294,-	335,-	444,-	507,-			
Klebmuffe / solvent connection											
DN (Ø Kugelbohrung / Ø ball bore)	15	20	25	32	40	50	65	80			
Größe / size	d20	d25	d32	d40	d50	d63	d75	d90			
Art. SK7110xx	62	63	64	65	66	67	68	69			
Doppeltwirkend / double acting											
Antrieb Kolben-Ø / actuator piston-Ø	43	43	43	55	55	55	70	70			
Art. ED62xxxx	0436	0436	0436	0552	0552	0552	0702	0702			
EUR	158,-	162,-	189,-	211,-	220,-	230,-	352,-	386,-			
Einfachwirkend / single acting											
Antrieb Kolben-Ø / actuator piston-Ø	55	55	55	63	63	70	85	85			
Art. EE62xxxx	0556	0556	0556	0632	0632	0702	0852	0852			
EUR	190,-	194,-	201,-	252,-	263,-	289,-	406,-	440,-			



Siehe Seite 87 / see page 87

2-Wege Kugelhahn mit elektrischem Schwenkantrieb

Anschlussspannung : 230V 50Hz, 24V DC (andere auf Anfrage)
 Mediumdruck : bis max. 10bar
 Laufzeit Antrieb : 7sek. / 90°
 Bestellangaben : z.B.: Art. **SK711025-RT201410**
 PVC Kugelhahn Art. SK, 1",
 mit Antrieb Art. RT, 230V 50Hz

Weitere Informationen zum Antrieb Art. NE + RT siehe Seite 92 ... 97.

2-way ball valve with electric actuator.

Voltage : 230V 50Hz, 24V DC (other on request)
 Pressure range : max. 10bar (145psi)
 Operating time : 7sec. / 90°
 Order example : e.g.: Art. **SK711025-RT201410**
 PVC ball valve Art. SK, 1",
 with actuator Art. RT, 230V 50Hz

Further information about actuator Art. NE + RT see page 92 ... 97.

Gehäuse: PVC / body: PVC		Art. SK-RT								
DN (Ø Kugelbohrung / ball bore)		10	15	20	25	32	40	50	65	80
Kugeldichtung PTFE / ball seals PTFE										
Gewinde / threaded connection										
Größe / size		-	1/2	3/4	1	1 1/4	1 1/2	2	2 1/2	3
Art. SK7110xx		-	23	24	25	26	27	28	29	30
Antrieb 230V 50Hz / actuator 230V 50Hz										
Art. RTxxxxxx		-	201410	201410	201410	201410	201410	201410	351410	351410
EUR		-	299,-	329,-	339,-	366,-	379,-	402,-	612,-	678,-
Antrieb 24V DC / actuator 24V DC										
Art. RTxxxxxx		-	201210	201210	201210	201210	201210	201210	351210	351210
EUR		-	299,-	329,-	339,-	366,-	379,-	402,-	612,-	678,-
Klebempfehlung / solvent connection										
DN (Ø Kugelbohrung / Ø ball bore)		10	15	20	25	32	40	50	65	80
Größe / size		d16	d20	d25	d32	d40	d50	d63	d75	d90
Art. SK7110xx		61	62	63	64	65	66	67	68	69
Antrieb 230V 50Hz / actuator 230V 50Hz										
Art. RTxxxxxx		201410	201410	201410	201410	201410	201410	201410	351410	351410
EUR		293,-	299,-	303,-	309,-	332,-	341,-	351,-	565,-	599,-
Antrieb 24V DC / actuator 24V DC										
Art. RTxxxxxx		201210	201210	201210	201210	201210	201210	201210	351210	351210
EUR		293,-	299,-	303,-	309,-	332,-	341,-	351,-	565,-	599,-



Gehäuse: PVC / body: PVC		Art. SK-NE								
DN (Ø Kugelbohrung / ball bore)		10	15	20	25	32	40	50	65	80
Kugeldichtung PTFE / ball seals PTFE										
Gewinde / threaded connection										
Größe / size		-	1/2	3/4	1	1 1/4	1 1/2	2	2 1/2	3
Art. SK7110xx		-	23	24	25	26	27	28	29	30
Antrieb 230V 50Hz / actuator 230V 50Hz										
Art. NExxxxxx		-	034100	034100	034100	054100	054100	054100	-	-
EUR		-	269,-	299,-	309,-	408,-	421,-	444,-	-	-
Antrieb 24V DC / actuator 24V DC										
Art. NExxxxxx		-	032100	032100	032100	052100	052100	052100	-	-
EUR		-	269,-	299,-	309,-	408,-	421,-	444,-	-	-
Klebempfehlung / solvent connection										
DN (Ø Kugelbohrung / GSO ball bore)		10	15	20	25	32	40	50	65	80
Größe / size		d16	d20	d25	d32	d40	d50	d63	d75	d90
Art. SK7110xx		61	62	63	64	65	66	67	68	69
Antrieb 230V 50Hz / actuator 230V 50Hz										
Art. NExxxxxx		034100	034100	034100	034100	054100	054100	054100	-	-
EUR		263,-	269,-	273,-	280,-	374,-	383,-	393,-	-	-
Antrieb 24V DC / actuator 24V DC										
Art. NExxxxxx		032100	032100	032100	032100	052100	052100	052100	-	-
EUR		263,-	269,-	273,-	280,-	374,-	383,-	393,-	-	-



Mini-Kugelhahn • Gewinde / mini-ball valve • threaded connection		Art. MK	
Ausführung	: Mini-Kugelhahn mit Anschlussset: Schlauchtülle, Doppelnippel BSP/NPT und Blindstopfen. Die „Auf“ oder „Zu“ Stellung ist feststellbar.	Design	: Mini-ball valve with connecting set consisting of: hose nozzle, double fitting BSP/NPT and standard plug. The open and close-position can be fixed.
Nennndruck	: PN 10	Pressure range	: PN 10 (145psi)
Mediumtemperatur:	-10°C ... +60°C	Temperature range:	-10°C ... +60°C
Gehäuse u. Kugel	: PVC	Body u. Ball	: PVC
Kugeldichtung	: PTFE	Ball seals	: PTFE
O-Ring	: siehe Tabelle	O-ring	: see table
Dichtung: EPDM / seals: EPDM		Dichtung: FPM / seals: FPM	
Art. MK741021		Art. MK731021	
EUR	13,10	EUR	18,90





**Anflanschgehäuse /
LUG-type**

**Zwischenflanschgehäuse /
centre body**

Art. WM

Art. WA

Art. WA



Technische Daten für alle nachfolgenden Standardausführungen, wenn nicht anders angegeben.

Ausführung	: 1-teiliges Zentriergehäuse zum Einklemmen zwischen Flansche nach EN 1092-1 Typ 11 Form B - PN10/PN16 oder ANSI 150. Art. WM auch als Behälterauslauf- oder Endarmatur an einem Flansch PN 16 (EN 1092-1 Typ 11 Form B) verwendbar. Flansche gebohrt und mit Gewindebohrungen versehen. Mit Flanschplatte nach ISO 5211 für Antriebsaufbau.
Durchflussmedium	: Neutrale gasförmige, flüssige, zähflüssige oder staubförmige Medien.
Nennndruck	: zwischen 2 Flanschen siehe Tabelle: mit FKM-Manschette max. 10bar als Endklappe nur Art. WM: max. 10bar
Baulänge	: EN 558-1 Reihe 20
Mediumtemperatur	: NBR: -10°C ... +80°C EPDM: -20°C ... +120°C FKM: -10°C ... +180°C
Gehäuse	: Beachten: Die Temperaturen gelten nicht für alle Medien! • GG-25 (Art. WA: DN 50 ... DN 150) GGG-40 (Art. WM) GGG-40 (Art. WA: DN 200 ... DN 400) • Edelstahl 1.4408
Scheibe	: • GGG-40, Rilsan® Polyamid 11 beschichtet • Edelstahl 1.4408
Welle	: Edelstahl 1.4401
Manschette	: • NBR • EPDM • FKM
Wellendichtung	: NBR
Rastgriff	: mit 10 Einrastmöglichkeiten und optischer Stellungsanzeige

Technical data for all following products, if not otherwise stated.

<i>Design</i>	: <i>Centre body consists of one part to be mounted between two flanges according to EN 1092-1 type 11 form B - PN10 / PN16 or ANSI 150. Art. WM also usable as dead end service (LUG-type) with flanges according to PN 16 (EN 1092-1 type 11 form B). Flanges drilled with threaded holes. With mounting pad acc. to ISO 5211 for actuator mounting.</i>
<i>Media</i>	: <i>Neutral gases, liquids, viscous or dusty media.</i>
<i>Pressure range</i>	: <i>between two flanges please refer to the tables with FKM-seat max. 10bar (145psi) dead end service only Art. WM: max. 10bar (145psi)</i>
<i>Face to face</i>	: <i>EN 558-1 row 20</i>
<i>Temperature range</i>	: <i>NBR: -10°C ... +80°C EPDM: -20°C ... +120°C FKM: -10°C ... +180°C</i>
<i>Body</i>	: Attention: <i>Temperature range not for all media.</i> • GG-25 (Art. WA: DN 50 ... DN 150) GGG-40 (Art. WM) GGG-40 (Art. WA: DN 200 ... DN 400) • Stainless steel 1.4408 (AISI 316)
<i>Disc</i>	: • GGG-40 (ductile iron), Rilsan® Polyamide 11 coated • Stainless steel 1.4408 (AISI 316)
<i>Stem</i>	: <i>Stainless steel 1.4401 (AISI 316)</i>
<i>Seat</i>	: • NBR • EPDM • FKM
<i>Stem seals</i>	: NBR
<i>Handle</i>	: <i>with 10 snap-in positions and optical position indicator</i>

Zwischenflanschgehäuse • Gehäuse: GG-25/GGG-40 / centre body • body: GG-25/GGG-40											Art. WA	
Größe DN / size DN	50	65	80	100	125	150	200	250	300	350	400	
Nenndruck / pressure range [bar]	16	16	16	16	16	16	16	16	16	10	10	
Baulänge / face to face [mm]	43	46	46	52	56	56	60	68	78	78	102	
Scheibe: GGG-40 / disc: GGG-40												
Manschette: NBR / seat: NBR												
Art. WA5520xx	07	08	09	10	11	12	13	14*	15*	16	17	
EUR	44,-	47,-	52,-	61,-	77,-	86,-	161,-	221,-	290,-	-	-	
Manschette: EPDM / seat: EPDM												
Art. WA5540xx	07	08	09	10	11	12	13	14*	15*	16	17	
EUR	44,-	47,-	52,-	61,-	77,-	86,-	161,-	221,-	290,-	-	-	
Scheibe: Edelstahl / disc: stainless steel												
Manschette: NBR / seat: NBR												
Art. WA5320xx	07	08	09	10	11	12	13	14*	15*	16	17	
EUR	53,-	57,-	63,-	77,-	105,-	126,-	245,-	383,-	577,-	-	-	
Manschette: EPDM / seat: EPDM												
Art. WA5340xx	07	08	09	10	11	12	13	14*	15*	16	17	
EUR	53,-	57,-	63,-	77,-	105,-	126,-	245,-	383,-	577,-	-	-	
Manschette: FKM, Mediumdruck max. 10bar / seat: FKM, media pressure max. 10bar												
Art. WA5330xx	07	08	09	10	11	12	13	14*	15*	16	17	
EUR	103,-	116,-	147,-	207,-	269,-	317,-	537,-	774,-	1046,-	-	-	
Zusatzausstattung / accessories												
Mehrpreis für aufgebautes Schneckenradgetriebe aus Aluminium / extracharge for mounted worm gear made of aluminium												
*) Wir empfehlen ab Nennweite DN250 die Verwendung eines Getriebes. / We recommend the use of a worm gear from nominal diameter DN250 upwards.												
Art. SCxx	010711	010711	010711	010711	020714	020714	031022	031019	031022	-	-	
EUR	57,-	57,-	57,-	57,-	63,-	63,-	95,-	95,-	95,-	-	-	



DIN Baulänge face to face



Zwischenflanschgehäuse • Gehäuse: Edelstahl / centre body • body: stainless steel											Art. WA	
Größe DN / size DN	50	65	80	100	125	150	200	250	300	350	400	
Nenndruck / pressure range [bar]	16	16	16	16	16	16	16	16	16	10	10	
Baulänge / face to face [mm]	43	46	46	52	56	56	60	68	78	78	102	
Scheibe: Edelstahl / disc: stainless steel												
Manschette: EPDM / seat: EPDM												
Art. WA3340xx	07	08	09	10	11	12	13	14*	15*	16	17	
EUR	151,-	166,-	182,-	229,-	308,-	345,-	640,-	972,-	1.282,-	-	-	
Zusatzausstattung / accessories												
Mehrpreis für aufgebautes Schneckenradgetriebe aus Aluminium / extracharge for mounted worm gear made of aluminium												
*) Wir empfehlen ab Nennweite DN250 die Verwendung eines Getriebes. / We recommend the use of a worm gear from nominal diameter DN250 upwards.												
Art. SCxx	010711	010711	010711	010711	020714	020714	031022	031019	031022	-	-	
EUR	57,-	57,-	57,-	57,-	63,-	63,-	95,-	95,-	95,-	-	-	



DIN Baulänge face to face



Absperrklappe Butterfly valve



DIN Baulänge
face to face

Anflanschgehäuse • Gehäuse: GGG-40 / LUG-type • body: GGG-40											Art. WM
Größe DN / size DN	50	65	80	100	125	150	200	250	300	350	400
Nenndruck / pressure range [bar]	10	10	10	10	10	10	10	10	10	10	10
Baulänge / face to face [mm]	43	46	46	52	56	56	60	68	78	78	102
Scheibe: GGG-40 / disc: GGG-40											
Manschette: NBR / seat: NBR											
Art. WM5520xx	07	08	09	10	11	12	13	14	15	16	17
EUR	50,-	54,-	65,-	76,-	97,-	110,-	178,-	252,-	344,-	-	-
Manschette: EPDM / seat: EPDM											
Art. WM5540xx	07	08	09	10	11	12	13	14	15	16	17
EUR	50,-	54,-	65,-	76,-	97,-	110,-	178,-	252,-	344,-	-	-
Scheibe: Edelstahl / disc: stainless steel											
Manschette: NBR / seat: NBR											
Art. WM5320xx	07	08	09	10	11	12	13	14	15	16	17
EUR	58,-	63,-	76,-	91,-	124,-	143,-	255,-	402,-	598,-	-	-
Manschette: EPDM / seat: EPDM											
Art. WM5340xx	07	08	09	10	11	12	13	14	15	16	17
EUR	58,-	63,-	76,-	91,-	125,-	143,-	255,-	402,-	598,-	-	-
Manschette: FKM / seat: FKM											
Art. WM5330xx	07	08	09	10	11	12	13	14	15	16	17
EUR	108,-	121,-	159,-	220,-	286,-	334,-	548,-	791,-	1073,-	-	-
Zusatzausstattung / accessories											
Mehrpreis für aufgebautes Schneckenradgetriebe aus Aluminium / extracharge for mounted worm gear made of aluminium											
*) Wir empfehlen ab Nennweite DN250 die Verwendung eines Getriebes. / We recommend the use of a worm gear from nominal diameter DN250 upwards.											
Art. SCxx	010711	010711	010711	010711	020714	020714	031022	031019	031022	-	-
EUR	57,-	57,-	57,-	57,-	63,-	63,-	95,-	95,-	95,-	-	-



Zusatzausstattung für Absperrklappen / accessories for butterfly valve											Art. SC
Mehrpreise / extracharge											
Größe DN / size DN	50	65	80	100	125	150	200	250	300	350	400
Schneckenradgetriebe, Aluminium, aufgebaut / worm gear, aluminium, mounted											
Aufbauflansch / mounting pad											
DIN	F07	F07	F07	F07	F07	F07	F10	F10	F10	-	-
Antriebswelle Vierkant / drive shaft square											
[mm]	11	11	11	11	14	14	22	19	22	-	-
Art. SCxx	010711	010711	010711	010711	020714	020714	031022	031019	031022	-	-
EUR	57,-	57,-	57,-	57,-	63,-	63,-	95,-	95,-	95,-	-	-

Auf Kundenwunsch entwickelt und gefertigt / developed and manufactured on customers request



Metallisch dichtende Drossel-Absperrklappe mit Sondergehäuse / metallic sealed throttle butterfly valve with special body



Absperrklappe mit pneumatischem Schwenkantrieb

Steuerdruck : 6 ... 8bar (niedriger Steuerdruck auf Anfrage)
 Mediumdruck : bis max. 10bar (höherer Mediumdruck auf Anfrage)
 Bestellangaben : z.B.: Art. **WA554007-ED620552**
 Absperrklappe Art. WA, DN 50, Gehäuse GG-25, Scheibe
 GGG-40, Manschette EPDM, mit Antrieb Art. ED, doppelt-
 wirkend, Steuerkolben Ø 55mm

Butterfly valve with pneumatic actuator.

Pilot pressure : 6 ... 8bar (87 ... 116psi), lower pressures on request
 Pressure range : max. 10bar (145psi), higher pressures on request
 Order example : e.g.: Art. **WA554007-ED620552**
 Butterfly valve Art. WA, DN 50, body GG-25, disc GGG-40,
 seat EPDM, with actuator Art. ED, double-acting, piston Ø
 55mm

Weitere Informationen zum Antrieb Art. ED/EE oder Zubehör siehe Seite 84 ... 91.

Further information about actuator Art. ED/EE or accessories see page 84 ... 91.

Gehäuse: GG-25/GGG-40 / body: GG-25/GGG-40		Art. WA-ED/EE								
Größe DN / size DN		50	65	80	100	125	150	200	250	300
Baulänge / face to face [mm]		43	46	46	52	56	56	60	68	78
Scheibe: GGG-40, Manschette: NBR / disc: GGG-40, seat: NBR										
Art. WA5520xx		07	08	09	10	11	12	13	14	15
doppeltwirkend / double acting										
Art. ED62xxxx		0552	0552	0632	0702	0852	0852	1002	1252	1252
EUR		164,-	167,-	190,-	221,-	267,-	276,-	419,-	576,-	645,-
einfachwirkend / single acting										
Art. EE(HE)62xxxx		0632	0702	0852	1002	1002	1252	1252	1652	(1852)
EUR		196,-	226,-	266,-	349,-	365,-	551,-	631,-	863,-	1.350,-
Scheibe: GGG-40, Manschette: EPDM / disc: GGG-40, seat: EPDM										
Art. WA5540xx		07	08	09	10	11	12	13	14	15
doppeltwirkend / double acting										
Art. ED62xxxx		0552	0552	0632	0702	0852	0852	1002	1252	1252
EUR		164,-	167,-	190,-	221,-	267,-	276,-	419,-	573,-	645,-
einfachwirkend / single acting										
Art. EE(HE)62xxxx		0632	0702	0852	1002	1002	1252	1252	1652	(1852)
EUR		196,-	226,-	266,-	349,-	365,-	551,-	631,-	866,-	1.350,-
Scheibe: Edelstahl, Manschette: NBR / disc: stainless steel, seat: NBR										
Art. WA5320xx		07	08	09	10	11	12	13	14	15
doppeltwirkend / double acting										
Art. ED62xxxx		0552	0552	0632	0702	0852	0852	1002	1252	1252
EUR		173,-	177,-	201,-	237,-	295,-	316,-	503,-	738,-	932,-
einfachwirkend / single acting										
Art. EE(HE)62xxxx		0632	0702	0852	1002	1002	1252	1252	1652	(1852)
EUR		205,-	236,-	277,-	365,-	393,-	591,-	715,-	1.028,-	1.637,-
Scheibe: Edelstahl, Manschette: EPDM / disc: stainless steel, seat: EPDM										
Art. WA5340xx		07	08	09	10	11	12	13	14	15
doppeltwirkend / double acting										
Art. ED62xxxx		0552	0552	0632	0702	0852	0852	1002	1252	1252
EUR		173,-	177,-	201,-	237,-	295,-	316,-	503,-	738,-	932,-
einfachwirkend / single acting										
Art. EE(HE)62xxxx		0632	0702	0852	1002	1002	1252	1252	1652	(1852)
EUR		205,-	236,-	277,-	365,-	393,-	591,-	715,-	1.028,-	1.637,-
Scheibe: Edelstahl, Manschette: FKM / disc: stainless steel, seat: FKM										
Art. WA5330xx		07	08	09	10	11	12	13	14	15
doppeltwirkend / double acting										
Art. ED62xxxx		0552	0552	0632	0702	0852	0852	1002	1252	1252
EUR		223,-	236,-	285,-	367,-	459,-	507,-	795,-	1.129,-	1.401,-
einfachwirkend / single acting										
Art. EE(HE)62xxxx		0632	0702	0852	1002	1002	1252	1252	1652	(1852)
EUR		255,-	295,-	361,-	495,-	557,-	782,-	1.007,-	1.419,-	2.106,-



DIN Baulänge face to face



Siehe Seite 87 / see page 87

Absperrklappe • pneumatisch betätigt
Butterfly valve • pneumatically operated

Absperrklappe mit pneumatischem Schwenkantrieb

Steuerdruck : 6 ... 8bar (niedriger Steuerdruck auf Anfrage)
 Mediumdruck : bis max. 10bar (höherer Mediumdruck auf Anfrage)
 Bestellangaben : z.B.: Art. **WM554007-ED620552**
 Absperrklappe Art. WM, DN 50, Gehäuse GG-25, Scheibe GGG-40, Manschette EPDM, mit Antrieb Art. ED, doppelt-wirkend, Steuerkolben Ø 55mm

Weitere Informationen zum Antrieb Art. ED/EE oder Zubehör siehe Seite 84 ... 91.

Butterfly valve with pneumatic actuator.

Pilot pressure : 6 ... 8bar (87 ... 116psi), lower pressures on request
 Pressure range : max. 10bar (145psi), higher pressures on request
 Order example : e.g.: Art. **WM554007-ED620552**
 Butterfly valve Art. WM, DN 50, body GG-25, disc GGG-40, seat EPDM, with actuator Art. ED, double-acting, piston Ø 55mm

Further information about actuator Art. ED/EE or accessories see page 84 ... 91.



DIN Baulänge face to face



Siehe Seite 87 / see page 87

Gehäuse: GG-25/GGG-40 / body: GG-25/GGG-40		Art. WM-ED/EE								
Größe DN / size DN		50	65	80	100	125	150	200	250	300
Baulänge / face to face [mm]		43	46	46	52	56	56	60	68	78
Scheibe: GGG-40, Manschette: NBR / disc: GGG-40, seat: NBR										
Art. WM5520xx		07	08	09	10	11	12	13	14	15
doppeltwirkend / double acting										
Art. ED62xxxx		0552	0552	0632	0702	0852	0852	1002	1252	1252
EUR		170,-	174,-	203,-	236,-	287,-	300,-	436,-	607,-	699,-
einfachwirkend / single acting										
Art. EE(HE)62xxxx		0632	0702	0852	1002	1002	1252	1252	1652	(1852)
EUR		202,-	233,-	279,-	364,-	385,-	575,-	648,-	897,-	1.404,-
Scheibe: GGG-40, Manschette: EPDM / disc: GGG-40, seat: EPDM										
Art. WM5540xx		07	08	09	10	11	12	13	14	15
doppeltwirkend / double acting										
Art. ED62xxxx		0552	0552	0632	0702	0852	0852	1002	1252	1252
EUR		170,-	174,-	203,-	236,-	287,-	300,-	436,-	607,-	699,-
einfachwirkend / single acting										
Art. EE(HE)62xxxx		0632	0702	0852	1002	1002	1252	1252	1652	(1852)
EUR		202,-	233,-	279,-	364,-	385,-	575,-	648,-	897,-	1.404,-
Scheibe: Edelstahl, Manschette: NBR / disc: stainless steel, seat: NBR										
Art. WM5320xx		07	08	09	10	11	12	13	14	15
doppeltwirkend / double acting										
Art. ED62xxxx		0552	0552	0632	0702	0852	0852	1002	1252	1252
EUR		178,-	183,-	214,-	251,-	314,-	333,-	513,-	757,-	953,-
einfachwirkend / single acting										
Art. EE(HE)62xxxx		0632	0702	0852	1002	1002	1252	1252	1652	(1852)
EUR		210,-	242,-	290,-	379,-	412,-	608,-	725,-	1.047,-	1.658,-
Scheibe: Edelstahl, Manschette: EPDM / disc: stainless steel, seat: EPDM										
Art. WM5340xx		07	08	09	10	11	12	13	14	15
doppeltwirkend / double acting										
Art. ED62xxxx		0552	0552	0632	0702	0852	0852	1002	1252	1252
EUR		178,-	183,-	214,-	251,-	314,-	333,-	513,-	757,-	953,-
einfachwirkend / single acting										
Art. EE(HE)62xxxx		0632	0702	0852	1002	1002	1252	1252	1652	(1852)
EUR		210,-	242,-	290,-	379,-	412,-	608,-	725,-	1.047,-	1.658,-
Scheibe: Edelstahl, Manschette: FKM / disc: stainless steel, seat: FKM										
Art. WM5330xx		07	08	09	10	11	12	13	14	15
doppeltwirkend / double acting										
Art. ED62xxxx		0552	0552	0632	0702	0852	0852	1002	1252	1252
EUR		228,-	241,-	297,-	380,-	476,-	524,-	806,-	1.146,-	1.428,-
einfachwirkend / single acting										
Art. EE(HE)62xxxx		0632	0702	0852	1002	1002	1252	1252	1652	(1852)
EUR		260,-	300,-	373,-	508,-	574,-	799,-	1.018,-	1.436,-	2.133,-

Absperrklappe mit elektrischem Schwenkantrieb

Anschlussspannung : 230V 50Hz, 24V DC (andere auf Anfrage)
 Mediumdruck : bis max. 10bar (höherer Mediumdruck auf Anfrage)
 Bestellangaben : z.B.: Art. **WA554007-NE054100**
 Absperrklappe Art. WA, DN 50, Gehäuse GG-25, Scheibe GGG-40, Manschette EPDM, mit Antrieb Art. NE, 230V 50 Hz

Weitere Informationen zum Antrieb Art. NE siehe Seite 92 ... 95.

2-way ball valve with electric actuator.

Voltage : 230V 50Hz, 24V DC (other on request)
 Pressure range : max. 10bar (145psi), higher pressures on request
 Order example : e.g.: Art. **WA554007-NE054100**
 Butterfly valve Art. WA, DN 50, body GG-25, disc GGG-40, seat EPDM, with actuator Art. NE, 230V 50 Hz

Further information about actuator Art. NE see page 92 ... 95.

Gehäuse: GG-25/GGG-40 / body: GG-25/GGG-40		Art. WA-ED/EE								
Größe DN / size DN		50	65	80	100	125	150	200	250	300
Baulänge / face to face [mm]		43	46	46	52	56	56	60	68	78
Scheibe: GGG-40, Manschette: NBR / disc: GGG-40, seat: NBR										
Art.WA5520xx		07	08	09	10	11	12	13	14	15
Antrieb 230V 50Hz / actuator 230V 50Hz										
Art. NExxxxxx		054100	054100	054100	094100	094100	154100	284100	384100	504100
EUR		323,-	326,-	331,-	595,-	611,-	733,-	898,-	1.035,-	1.208,-
Antrieb 24V DC / actuator 24V DC										
Art. NExxxxxx		052100	052100	052100	092100	092100	152100	282100	-	-
EUR		323,-	326,-	331,-	755,-	771,-	884,-	1.071,-	Anfr./req.	
Scheibe: GGG-40, Manschette: EPDM / disc: GGG-40, seat: EPDM										
Art.WA5540xx		07	08	09	10	11	12	13	14	15
Antrieb 230V 50Hz / actuator 230V 50Hz										
Art. NExxxxxx		054100	054100	054100	094100	094100	154100	284100	384100	504100
EUR		323,-	326,-	331,-	595,-	611,-	733,-	898,-	1.035,-	1.208,-
Antrieb 24V DC / actuator 24V DC										
Art. NExxxxxx		052100	052100	052100	092100	092100	152100	282100	-	-
EUR		323,-	326,-	331,-	755,-	771,-	884,-	1.071,-	Anfr./req.	
Scheibe: Edelstahl, Manschette: NBR / disc: stainless steel, seat: NBR										
Art.WA5320xx		07	08	09	10	11	12	13	14	15
Antrieb 230V 50Hz / actuator 230V 50Hz										
Art. NExxxxxx		054100	054100	054100	094100	094100	154100	284100	384100	504100
EUR		332,-	336,-	342,-	611,-	639,-	773,-	982,-	1.200,-	1.495,-
Antrieb 24V DC / actuator 24V DC										
Art. NExxxxxx		052100	052100	052100	092100	092100	152100	282100	-	-
EUR		332,-	336,-	342,-	771,-	799,-	924,-	1.155,-	Anfr./req.	
Scheibe: Edelstahl, Manschette: EPDM / disc: stainless steel, seat: EPDM										
Art.WA5340xx		07	08	09	10	11	12	13	14	15
Antrieb 230V 50Hz / actuator 230V 50Hz										
Art. NExxxxxx		054100	054100	054100	094100	094100	154100	284100	384100	504100
EUR		332,-	336,-	342,-	611,-	639,-	773,-	982,-	1.200,-	1.495,-
Antrieb 24V DC / actuator 24V DC										
Art. NExxxxxx		052100	052100	052100	092100	092100	152100	282100	-	-
EUR		332,-	336,-	342,-	771,-	799,-	924,-	1.155,-	Anfr./req.	
Scheibe: Edelstahl, Manschette: FKM / disc: stainless steel, seat: FKM										
Art.WA5330xx		07	08	09	10	11	12	13	14	15
Antrieb 230V 50Hz / actuator 230V 50Hz										
Art. NExxxxxx		054100	054100	054100	094100	094100	154100	284100	384100	504100
EUR		387,-	400,-	438,-	754,-	820,-	981,-	1.285,-	1.608,-	1.991,-
Antrieb 24V DC / actuator 24V DC										
Art. NExxxxxx		052100	052100	052100	092100	092100	152100	282100	-	-
EUR		387,-	400,-	438,-	914,-	980,-	1.132,-	1.458,-	Anfr./req.	



DIN Baulänge face to face



Siehe Seite 92 / see page 92

Absperrklappe • elektrisch betätigt Butterfly valve • electrically operated

Absperrklappe mit elektrischem Schwenkantrieb

Anschlussspannung : 230V 50Hz, 24V DC (andere auf Anfrage)
 Mediumdruck : bis max. 10bar (höherer Mediumdruck auf Anfrage)
 Bestellangaben : z.B.: Art. **WM554007-NE054100**
 Absperrklappe Art. WM, DN 50, Gehäuse GG-25, Scheibe GGG-40, Manschette EPDM, mit Antrieb Art. NE, 230V 50 Hz

Weitere Informationen zum Antrieb Art. NE siehe Seite 92 ... 97.

2-way ball valve with electric actuator.

Voltage : 230V 50Hz, 24V DC (other on request)
 Pressure range : max. 10bar (145psi), higher pressures on request
 Order example : e.g.: Art. **WM554007-NE054100**
 Butterfly valve Art. WM, DN 50, body GG-25, disc GGG-40, seat EPDM, with actuator Art. NE, 230V 50 Hz

Further information about actuator Art. NE see page 92 ... 97.



DIN Baulänge face to face



Siehe Seite 92 / see page 92

Gehäuse: GG-25/GGG-40 / body: GG-25/GGG-40		Art. WA-ED/EE								
Größe DN / size DN		50	65	80	100	125	150	200	250	300
Baulänge / face to face [mm]		43	46	46	52	56	56	60	68	78
Scheibe: GGG-40, Manschette: NBR / disc: GGG-40, seat: NBR										
Art. WM5520xx		07	08	09	10	11	12	13	14	15
Antrieb 230V 50Hz / actuator 230V 50Hz										
Art. NExxxxxx		054100	054100	054100	094100	094100	154100	284100	384100	504100
EUR		329,-	333,-	344,-	610,-	631,-	757,-	915,-	1.069,-	1.262,-
Antrieb 24V DC / actuator 24V DC										
Art. NExxxxxx		052100	052100	052100	092100	092100	152100	282100	-	-
EUR		329,-	333,-	344,-	770,-	791,-	908,-	1.088,-	Anfr./req.	
Scheibe: GGG-40, Manschette: EPDM / disc: GGG-40, seat: EPDM										
Art. WM5540xx		07	08	09	10	11	12	13	14	15
Antrieb 230V 50Hz / actuator 230V 50Hz										
Art. NExxxxxx		054100	054100	054100	094100	094100	154100	284100	384100	504100
EUR		329,-	333,-	344,-	610,-	631,-	757,-	915,-	1.069,-	1.262,-
Antrieb 24V DC / actuator 24V DC										
Art. NExxxxxx		052100	052100	052100	092100	092100	152100	282100	-	-
EUR		329,-	333,-	344,-	770,-	791,-	908,-	1.088,-	Anfr./req.	
Scheibe: Edelstahl, Manschette: NBR / disc: stainless steel, seat: NBR										
Art. WM5320xx		07	08	09	10	11	12	13	14	15
Antrieb 230V 50Hz / actuator 230V 50Hz										
Art. NExxxxxx		054100	054100	054100	094100	094100	154100	284100	384100	504100
EUR		337,-	342,-	355,-	625,-	659,-	790,-	992,-	1.219,-	1.516,-
Antrieb 24V DC / actuator 24V DC										
Art. NExxxxxx		052100	052100	052100	092100	092100	152100	282100	-	-
EUR		337,-	342,-	355,-	785,-	819,-	941,-	1.165,-	Anfr./req.	
Scheibe: Edelstahl, Manschette: EPDM / disc: stainless steel, seat: EPDM										
Art. WM5340xx		07	08	09	10	11	12	13	14	15
Antrieb 230V 50Hz / actuator 230V 50Hz										
Art. NExxxxxx		054100	054100	054100	094100	094100	154100	284100	384100	504100
EUR		337,-	342,-	355,-	625,-	659,-	790,-	992,-	1.219,-	1.516,-
Antrieb 24V DC / actuator 24V DC										
Art. NExxxxxx		052100	052100	052100	092100	092100	152100	282100	-	-
EUR		337,-	342,-	355,-	785,-	819,-	941,-	1.165,-	Anfr./req.	
Scheibe: Edelstahl, Manschette: FKM / disc: stainless steel, seat: FKM										
Art. WM5330xx		07	08	09	10	11	12	13	14	15
Antrieb 230V 50Hz / actuator 230V 50Hz										
Art. NExxxxxx		054100	054100	054100	094100	094100	154100	284100	384100	504100
EUR		387,-	400,-	438,-	754,-	820,-	981,-	1.285,-	1.608,-	1.991,-
Antrieb 24V DC / actuator 24V DC										
Art. NExxxxxx		052100	052100	052100	092100	092100	152100	282100	-	-
EUR		387,-	400,-	438,-	914,-	980,-	1.132,-	1.458,-	Anfr./req.	

Absperrklappe • pneumatisch betätigt
Butterfly valve • pneumatically operated

Absperrklappe mit pneumatischem Schwenkantrieb

Steuerdruck : 6 ... 8bar (niedriger Steuerdruck auf Anfrage)
 Mediumdruck : bis max. 10bar (höherer Mediumdruck auf Anfrage)
 Bestellangaben : z.B.: Art. **WA334007-ED620552**
 Absperrklappe Art. WA, DN 50, Gehäuse Edelstahl, Scheibe
 Edelstahl, Manschette EPDM, mit Antrieb Art. ED, doppelt-
 wirkend, Steuerkolben Ø 55mm

Weitere Informationen zum Antrieb Art. ED/EE oder Zubehör siehe Seite 84 ... 91.

Butterfly valve with pneumatic actuator.

Pilot pressure : 6 ... 8bar (87 ... 116psi), lower pressures on request
 Pressure range : max. 10bar (145psi), higher pressures on request
 Order example : e.g.: Art. **WA334007-ED620552**
 Butterfly valve Art. WA, DN 50, body stainless steel, disc
 stainless steel, seat EPDM, with actuator Art. ED, double-
 acting, piston Ø 55mm

Further information about actuator Art. ED/EE or accessories see page 84 ... 91.

Gehäuse: Edelstahl / body: stainless steel

Art. WA-ED/EE

Größe DN / size DN	50	65	80	100	125	150	200	250	300
Baulänge / face to face [mm]	43	46	46	52	56	56	60	68	78

Scheibe: Edelstahl, Manschette: EPDM / disc: stainless steel, seat: EPDM

Art. WA3340xx	07	08	09	10	11	12	13	14	15
doppeltwirkend / double acting									
Antrieb Kolben-Ø / actuator piston-Ø	55	55	63	70	85	85	100	125	125
Art. ED62xxxx	0552	0552	0632	0702	0852	0852	1002	1252	1252
EUR	274,-	291,-	326,-	396,-	507,-	545,-	918,-	1.357,-	1.677,-
einfachwirkend / single acting									
Antrieb Kolben-Ø / actuator piston-Ø	63	70	85	100	100	125	125	165	185
Art. EE(HE)62xxxx	0632	0702	0852	1002	1002	1252	1252	1652	(1852)
EUR	306,-	350,-	402,-	524,-	605,-	820,-	1.130,-	1.647,-	2.382,-



DIN Baulänge
face to face

Absperrklappe • elektrisch betätigt
Butterfly valve • electrically operated

Absperrklappe mit elektrischem Schwenkantrieb

Anschlussspannung : 230V 50Hz, 24V DC (andere auf Anfrage)
 Mediumdruck : bis max. 10bar (höherer Mediumdruck auf Anfrage)
 Bestellangaben : z.B.: Art. **WA334007-NE054100**
 Absperrklappe Art. WA, DN 50, Gehäuse Edelstahl, Scheibe
 Edelstahl, Manschette EPDM, mit Antrieb Art. NE, 230V 50 Hz

Weitere Informationen zum Antrieb Art. NE siehe Seite 92 ... 97.

2-way ball valve with electric actuator.

Voltage : 230V 50Hz, 24V DC (other on request)
 Pressure range : max. 10bar (145psi), higher pressures on request
 Order example : e.g.: Art. **WA334007-NE054100**
 Butterfly valve Art. WA, DN 50, body stainless steel, disc
 stainless steel, seat EPDM, with actuator Art. NE, 230V 50 Hz

Further information about actuator Art. NE see page 92 ... 97.

Gehäuse: Edelstahl / body: stainless steel

Art. WA-NE

Größe DN / size DN	50	65	80	100	125	150	200	250	300
Baulänge / face to face [mm]	43	46	46	52	56	56	60	68	78

Scheibe: Edelstahl, Manschette: EPDM / disc: stainless steel, seat: EPDM

Art. WA3340xx	07	08	09	10	11	12	13	14	15
Antrieb 230V 50Hz / actuator 230V 50Hz									
Art. NExxxxxx	054100	054100	054100	094100	094100	154100	284100	384100	504100
EUR	433,-	450,-	467,-	770,-	851,-	1002,-	1.397,-	1.819,-	2.240,-
Antrieb 24V DC / actuator 24V DC									
Art. NExxxxxx	052100	052100	052100	092100	092100	152100	282100	-	-
EUR	433,-	450,-	467,-	930,-	1.011,-	1.153,-	1.570,-	Anfr./req.	



DIN Baulänge
face to face



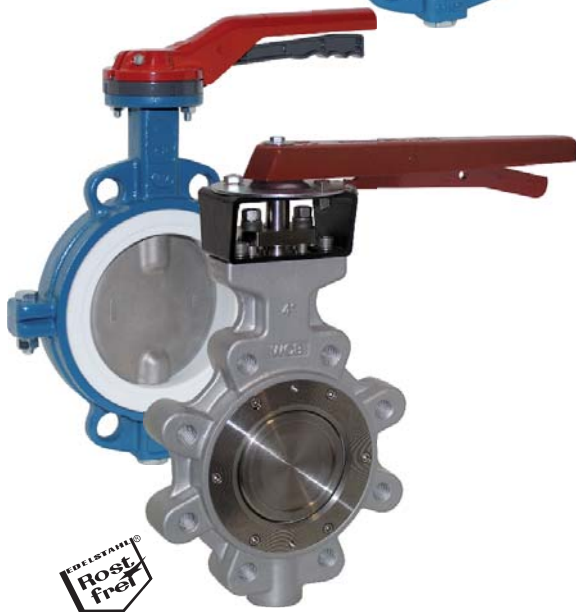
Siehe Seite 79 /
see page 79

Art. TA5326

Art. TA6xx

Art. TA5xx

Art. TA5311



auch lieferbar nach /
also available acc. to
Ex 2014/34/EU
ATEX

Scheibe und Manschette aus PTFE /
Valve disc and slave / seat made of PTFE

Stahl, verzinkt /
Steel, zinc-plated

Edelstahl 1.4408 /
Stainless steel 1.4408

Edelstahl 1.4408 poliert /
Stainless steel 1.4408 polished

Technische Daten für alle nachfolgenden Standardausführungen, wenn nicht anders angegeben.

- Ausführung** : 1-teiliges Zentriergehäuse zum Einklemmen zwischen Flansche nach EN 1092-1 Type 11 Form B - PN10/PN16 oder ANSI 150.
Bei PTFE-Dichtung mit 2-teiligem Gehäuse.
- Durchflussmedium** : Neutrale gasförmige, flüssige, zähflüssige oder staubförmige Medien.
- Nenndruck** : zwischen 2 Flanschen:
 - Aluminiumgehäuse: max. Mediumdruck: 10bar
 - GGG-40 Gehäuse: max. Mediumdruck: 16bar
 - PTFE-Dichtung: max. Mediumdruck: 10bar
als Endklappe:
 - alle Ausführungen: max. Mediumdruck: 6bar
- Baulänge** : EN 558-1 Reihe 20 (ab DN 50)
- Mediumtemperatur**: siehe Tabelle
Beachten: Die Temperaturen gelten nicht für alle Medien!
- Gehäuse** :
 - Aluminium
 - GGG-40
- Scheibe** :
 - DN50 ... DN100: Stahl, verzinkt
 - DN125 ... DN300: GS400, verzinkt
 - Edelstahl 1.4408 (poliert auf Anfrage)
 - PTFE-beschichtet
- Welle** : Edelstahl 1.4016, Edelstahl 1.4571 bei PTFE-Manschette
- Manschette** :
 - EPDM
 - FKM
 - PTFE
 - Silikon
(andere auf Anfrage)
- Wellendichtung** : NBR, FKM auf Anfrage
- Rastgriff** : Aluminium Handhebel und Rasterscheiben mit 10 Einrastpositionen oder in AUF- oder ZU-Position einrast- und abschließbar, ab DN 350 mit Getriebe.

Technical data for all following products, if not otherwise stated.

- Design** : Centre body consists of one part to be mounted between two flanges acc. to EN 1092-1 type 11 form B - PN10/PN16 or ANSI 150.
Butterfly valve with PTFE-seat consists of 2 parts
- Media** : Neutral gases, liquids, viscous or dusty media.
- Pressure range** : between two flanges:
 - Aluminium body: max. media pressure: 10bar
 - GGG-40 body: max. media pressure: 16bar
 - PTFE-seat: max. media pressure: 10bar
dead end service:
 - all types: max. media pressure: 6bar
- Face to face** : EN 558-1 Row 20 (from DN 50 upwards)
- Temperature range**: please refer to the table
Attention: Temperature range not for all media.
- Body** :
 - Aluminium alloy
 - GGG-40 (ductile iron)
- Disc** :
 - DN50 ... DN100: steel, zinc-plated
 - DN125 ... DN300: GS400, zinc-plated
 - Stainless steel 1.4408 (AISI 316), polished on request
 - PTFE-coated
- Stem** :
 - Stainless steel 1.4016 (AISI 430)
 - Stainless steel 1.4571 (AISI 316 Ti) by PTFE-seat
- Seat** :
 - EPDM
 - FKM
 - PTFE
 - Silicone
(other on request)
- Stem seals** : NBR, FKM on request
- Handle** : Aluminium handle and snap-in disc with 10 snap-in positions or snap-in and lockable in OPEN or CLOSE position, from DN 350 with gear box.

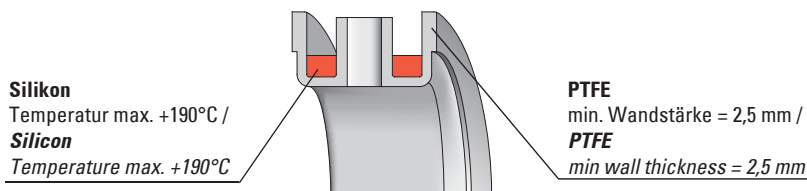
Material / material	Chem. Bezeichnung / chem. description	Temperatur / temperature range	Anwendung, z.B. / application, e.g.
NBR	Acryl-Butadien-Kautschuk	-25°C ... +100°C	Öl, Gas, Luft, Wasser, halogenierte Kohlenwasserstoffe / Oils, Gas, Air, Water, Hydrocarbons
EPDM	Ethylen-Propylen-Dien-Kautschuk	-35°C ... +130°C	Wasser, Seewasser, Dampf, verdünnte Säuren / Water, Sea water, Steam, diluted Acids
EPDM HT	Ethylen-Propylen-Dien-Kautschuk	-30°C ... +135°C	Wasser, Seewasser, Dampf, verdünnte Säuren / Water, Sea water, Steam, diluted Acids
FKM	Fluor-Kautschuk	-20°C ... +200°C	Öl, Säuren, halogenierte Kohlenwasserstoffe / Oil, Acids, Hydrocarbons
PTFE	Polytetrafluoräthylen	-60°C ... +190°C	Säuren, Lebensmittel, Lösungsmittel / Acids, Food, Solvents
CR	Chloropren-Kautschuk	-20°C ... +100°C	Wasser, Laugen, Basen / Water, Alkali, Base
NR	Naturkautschuk	-40°C ... +80°C	Glykol, abrasive Medien / Glycols, abrasive media
MVQ	Silikon Kautschuk	-60°C ... +190°C	Wasser / Water

Ohne Gewähr

Beachten: Angaben gelten nicht für jede Armatur und nicht für alle Einsatzfälle. Einschränkungen durch Medium und Strömungsverhältnisse möglich.
Without engagement

Attention: Stated value not for all valves and not for all application. Restriction of the media and flow characteristic are possible.

Absperrklappe Art. TA mit PTFE-Dichtung / butterfly valve Art. TA with PTFE-seals



Zwischenflanschgehäuse • Gehäuse: GGG-40 / centre body • body: GGG-40 Art. TA

Größe DN / size DN	40	50	65	80	100	125	150	200	250	300	350	400
Baulänge / face to face [mm]	33	43	46	46	52	56	56	60	68	78	78	102

Scheibe: Stahl, verzinkt / GS400, verzinkt / disc: stee, zinc-plated / GS400, zinc-plated

Dichtung: NBR / seals: NBR												
Art. TA5520xx	06	07	08	09	10	11	12	13	14 ¹	15 ¹	16 ²	17 ²
EUR	74,-	74,-	80,-	85,-	96,-	112,-	127,-	214,-	328,-	398,-	876,-	1.130,-
Dichtung: EPDM / seals: EPDM												
Art. TA5540xx	06	07	08	09	10	11	12	13	14 ¹	15 ¹	16 ²	17 ²
EUR	74,-	74,-	80,-	85,-	96,-	112,-	127,-	214,-	328,-	398,-	876,-	1.130,-
Dichtung: FKM / seals: FKM												
Art. TA5530xx	06	07	08	09	10	11	12	13	14 ¹	15 ¹	16 ²	17 ²
EUR	124,-	111,-	130,-	141,-	180,-	231,-	327,-	477,-	636,-	759,-	1.343,-	1.934,-

Scheibe: Edelstahl / disc: stainless steel

Dichtung: NBR / seals: NBR												
Art. TA5320xx	06	07	08	09	10	11	12	13	14 ¹	15 ¹	16 ²	17 ²
EUR	87,-	87,-	98,-	107,-	125,-	149,-	196,-	332,-	487,-	644,-	1.269,-	1.673,-
Dichtung: EPDM / seals: EPDM												
Art. TA5340xx	06	07	08	09	10	11	12	13	14 ¹	15 ¹	16 ²	17 ²
EUR	87,-	87,-	98,-	107,-	125,-	149,-	196,-	332,-	487,-	644,-	1.269,-	1.673,-
Dichtung: FKM / seals: FKM												
Art. TA5330xx	06	07	08	09	10	11	12	13	14 ¹	15 ¹	16 ²	17 ²
EUR	125,-	125,-	149,-	164,-	209,-	260,-	396,-	595,-	795,-	1.005,-	1.948,-	2.685,-

Zusatzausstattung / accessories

Mehrpreis für aufgebautes Schneckenradgetriebe aus Aluminium / extracharge for mounted worm gear made of aluminium

- Wir empfehlen ab Nennweite DN250 die Verwendung eines Getriebes. / We recommend the use of a worm gear from nominal diameter DN250 upwards.
- Inklusive Getriebes / inclusive gear box

	95,-	95,-	95,-	95,-	95,-	95,-	95,-	110,-	125,-	125,-	Serie / standard
--	------	------	------	------	------	------	------	-------	-------	-------	------------------



auch lieferbar nach / also available acc. to
 2014/34/EU
ATEX



**Absperrklappe
Butterfly valve**



DIN Baulänge face to face

Zwischenflanschgehäuse • Gehäuse: Aluminium / centre body • body: Aluminium Art. TA

Größe DN / size DN	40	50	65	80	100	125	150	200	250	300	350	400
Baulänge / face to face [mm]	33	43	46	46	52	56	56	60	68	78	78	102

Scheibe: Edelstahl / disc: stainless steel

Dichtung: EPDM / seals: EPDM

Art. TA6340xx	06	07	08	09	10	11	12	13	14	15	16	17
EUR	-	109,-	121,-	133,-	151,-	187,-	226,-	379,-	592,-	782,-	Anfr. / req.	

Dichtung: FKM / seals: FKM

Art. TA6330xx	06	07	08	09	10	11	12	13	14	15	16	17
EUR	-	148,-	173,-	192,-	229,-	309,-	430,-	648,-	927,-	1.134,-	Anfr. / req.	



DIN Baulänge face to face

DVGW • Zwischenflanschgehäuse • Gehäuse: GGG-40 / DVGW • centre body • body: GGG-40 Art. TA

Größe DN / size DN	40	50	65	80	100	125	150	200	250	300	350	400
Baulänge / face to face [mm]	33	43	46	46	52	56	56	60	68	78	78	102

Scheibe: Edelstahl / disc: stainless steel

DIN-DVGW für Gase, Dichtung: NBR - DIN 3535, Temperatur: -10 ... +60°C /
DIN-DVGW for gases, seals: NBR - DIN 3535, temperature range: -10 ... +60°C

Art. TA5326xx	06	07	08	09	10	11	12	13	14	15	16	17
EUR	105,-	109,-	124,-	135,-	156,-	182,-	232,-	388,-	565,-	725,-	1.355,-	1.775,-



DIN Baulänge face to face

DVGW • Anflanschgehäuse • Gehäuse: GGG-40 / DVGW • LUG-type • body: GGG-40 Art. TM

Größe DN / size DN	50	65	80	100	125	150	200	250	300	350	400	450	500
Baulänge / face to face [mm]	43	46	46	52	56	56	60	68	78	78	102	114	127

Scheibe: Edelstahl / disc: stainless steel

DIN-DVGW für Gase, Dichtung: NBR - DIN 3535, Temperatur: -10 ... +60°C /
DIN-DVGW for gases, seals: NBR - DIN 3535, temperature range: -10 ... +60°C

Art. TM5326xx	07	08	09	10	11	12	13	14	15	16	17	18	19
EUR	114,-	127,-	147,-	178,-	226,-	270,-	454,-	680,-	929,-	-	-	-	-

Art. TM5326xx-Getriebe	07	08	09	10	11	12	13	14	15	16	17	18	19
EUR	209,-	221,-	242,-	272,-	321,-	364,-	564,-	804,-	1.054,-	1.491,-	2.047,-	2.983,-	3.658,-



NEU



DIN Baulänge face to face

DVGW-Wasser • Gehäuse: GG-25 / DVGW-water • body: GG-25 Art. DA

Ausführung	: 1-teiliges Zentriergehäuse zum Einklemmen zwischen Flansche nach EN 1092-1 Type 11 Form B - PN10/PN16 oder ANSI 150. Mit DVGW-Zulassung für Trinkwasser.	Design	: Centre body consists of one part to be mounted between two flanges acc. to EN 1092-1 type 11 form B - PN10/PN16 or ANSI 150. With DVGW-approval for drinking water.
Baulänge	: EN 558-1 Reihe 20	Face to face	: EN 558-1 Row 20
Nenndruck	: PN 16	Pressure range	: PN 16 (232psi)
Mediumtemperatur:	-20°C ... +120°C	Media temperature:	-20°C ... +120°C
Gehäuse	: GG-25	Body	: GG-25
Scheibe	: Edelstahl 1.4408	Disc	: Stainless steel 1.4408
Welle	: Edelstahl	Stem	: Stainless steel
Manschette	: EPDM	Seat seals	: EPDM
Wellendichtung	: Nitril / FKM	Stem seals	: Nitril / FKM
Handhebel	: mit Einrastmöglichkeiten	Hand lever	: with snap-in positions

Größe DN / size DN	40	50	65	80	100	125	150	200	250	300	350	400
Baulänge / face to face [mm]	-	43	46	46	52	56	56	60	68	78	-	-

Scheibe: Edelstahl / disc: stainless steel

Dichtung: EPDM / seat seals: EPDM

Art. DA5346xx	06	07	08	09	10	11	12	13	14	15	16	17
EUR	-	66,-	66,-	76,-	92,-	124,-	163,-	294,-	466,-	670,-	-	-



Zwischenflanschgehäuse • Gehäuse: GGG-40 / centre body • body: GGG-40												Art. TA	
Größe DN / size DN	40	50	65	80	100	125	150	200	250	300	350	400	
Baulänge / face to face [mm]	-	43	46	46	52	56	56	60	68	78	78	102	
Scheibe: Edelstahl / disc: stainless steel													
Dichtung: PTFE, max. 10bar / seals: PTFE, max. 10bar													
Art. TA5311xx	06	07	08	09	10	11	12	13	14	15	16	17	
EUR	-	230,-	271,-	297,-	399,-	479,-	549,-	848,-	1.273,-	1.626,-	3.070,-	4.562,-	
wie Art. TA5311xx, jedoch Klappenscheibe PTFE-beschichtet / as Art. TA5311xx, but PTFE-coated valve disc													
Art. TA5110xx	06	07	08	09	10	11	12	13	14	15	16	17	
EUR	-	352,-	437,-	490,-	622,-	735,-	890,-	1.357,-	1.823,-	2.363,-	Anfr. / req.		



DIN Baulänge face to face

Absperrklappe • für Hochtemperaturanwendungen / butterfly valve • for high temperature application												Art. HA	
Ausführung	: Doppelt exzentrische Absperrklappe für Hochtemperaturanwendungen. 2-teilige Körperkonstruktion mit wechselbarer Manschette.					Design		: Double eccentric butterfly valve for high temperature applications. Body consists of 2-parts with replaceable seat.					
Nenndruck	: PN 25					Pressure range		: PN 25 (363psi)					
Mediumtemperatur:	RTFE: -60°C ... +230°C metallisch: -60°C ... +450°C					Media temperature:		RTFE: -60°C ... +230°C metallic: -60°C ... +450°C					
Gehäuse	: Stahlguss GS-C 25 Edelstahl					Body		: Cast iron GS-C 25 Stainless steel					
Scheibe	: Edelstahl					Disc		: Stainless steel					
Manschette	: RTFE					Seat seals		: RTFE					
Metallischer Sitz	: Incoloy 625					Metallic seat		: Incoloy 625					
Spindeldichtung	: Graphit					Stem seals		: Graphite					
Größe DN / size DN	40	50	65	80	100	125	150	200	250	300	350	400	
Baulänge / face to face [mm]	-	43	46	46	52	56	56	61	69	78	-	-	



Abbildung zeigt LUG Ausführung (auf Anfrage lieferbar)
Picture shows LUG-type (available on request)

DIN Baulänge face to face

Gehäuse: GS-C 25 / body: GS-C 25													
Dichtung: RTFE / seat seals: RTFE													
Art. HA4380xx	06	07	08	09	10	11	12	13	14	15	16	17	
EUR	-	558,-	607,-	719,-	981,-	1.231,-	1.510,-	1.715,-	2.207,-	2.791,-	-	-	
metallischer Sitz: Incoloy 625 / metallic seat: Incoloy 625													
Art. HA4300xx	06	07	08	09	10	11	12	13	14	15	16	17	
EUR	-	576,-	626,-	745,-	1.007,-	1.271,-	1.555,-	1.775,-	2.305,-	2.910,-	-	-	

**Temperaturausführung
temperature version**

Gehäuse: Edelstahl / body: stainless steel													
Dichtung: RTFE / seat seals: RTFE													
Art. HA3380xx	06	07	08	09	10	11	12	13	14	15	16	17	
EUR	-	637,-	692,-	822,-	1.139,-	1.438,-	1.765,-	2.060,-	2.740,-	3.512,-	-	-	
metallischer Sitz: Incoloy 625 / metallic seat: Incoloy 625													
Art. HA3300xx	06	07	08	09	10	11	12	13	14	15	16	17	
EUR	-	654,-	714,-	848,-	1.166,-	1.478,-	1.809,-	2.119,-	2.838,-	3.632,-	-	-	

Zusatzausstattung für Absperrklappen / accessories for butterfly valves												Art. TA	
Mehrpriese / extracharge													
Größe DN / size DN	40	50	65	80	100	125	150	200	250	300	350	400	
Schneckenradgetriebe, Aluminium, aufgebaut / worm gear, aluminium, mounted													
EUR	95,-	95,-	95,-	95,-	95,-	95,-	95,-	110,-	125,-	125,-	-	-	
Polierte Klappenscheibe aus Edelstahl 1.4408 / polished valve disc made of stainless steel 1.4408													
EUR	26,-	26,-	28,-	28,-	33,-	38,-	46,-	93,-	179,-	227,-	-	-	
Dichtung EPDM/NBR-Weiß / seals EPDM/NBR-with													
EUR	22,-	22,-	24,-	25,-	27,-	31,-	36,-	66,-	72,-	78,-	Anfr. / req.		
Dichtung Silikon für Lebensmittel / seals Silicone for food applications													
EUR	37,-	37,-	52,-	60,-	68,-	78,-	92,-	128,-	138,-	189,-	Anfr. / req.		



auch lieferbar nach / also available acc. to
ATEX
2014/34/EU

Absperrklappe • pneumatisch betätigt
Butterfly valve • pneumatically operated

Absperrklappe mit pneumatischem Schwenkantrieb

Steuerdruck : 6 ... 8bar (niedriger Steuerdruck auf Anfrage)
 Mediumdruck : bis max. 16bar (höherer Mediumdruck auf Anfrage)
 Bestellangaben : z.B.: Art. **TA554007-ED620552**
 Absperrklappe Art. TA, DN 50, Gehäuse GGG-40, Scheibe
 Stahl C22, Manschette EPDM, mit Antrieb Art. ED, doppelt-
 wirkend, Steuerkolben Ø 55mm

Weitere Informationen zum Antrieb Art. ED/EE oder Zubehör siehe Seite 84 ... 91.

Butterfly valve with pneumatic actuator.

Pilot pressure : 6 ... 8bar (87 ... 116psi), lower pressures on request
 Pressure range : max. 16bar (232psi), higher pressures on request
 Order example : e.g.: Art. **TA554007-ED620552**
 Butterfly valve Art. TA, DN 50, body GGG-40, disc steel C22,
 seat EPDM, with actuator Art. ED, double-acting, piston Ø
 55mm

Further information about actuator Art. ED/EE or accessories see page 84 ... 91.



DIN Baulänge
face to face

auch lieferbar nach /
also available acc. to



2014/34/EU
ATEX



Siehe Seite 87 /
see page 87

Gehäuse: GGG-40 / body: GGG-40											Art. TA-ED/EE	
Größe DN / size DN	40	50	65	80	100	125	150	200	250	300		
Baulänge / face to face [mm]	33	43	46	46	52	56	56	60	68	78		
Scheibe: Stahl, Manschette: NBR / disc: steel, seat: NBR												
Art. TA5520xx	06	07	08	09	10	11	12	13	14	15		
doppeltwirkend / double acting												
Art. ED62xxxx	-	0552	0552	0632	0702	0852	0852	1252	1652	1652		
EUR	-	199,-	205,-	228,-	261,-	307,-	322,-	569,-	733,-	813,-		
einfachwirkend / single acting												
Art. EE(HE)62xxxx	-	0632	0702	0852	1002	1002	1252	1652	(1632)	(2102)		
EUR	-	240,-	264,-	304,-	401,-	417,-	597,-	852,-	1.016,-	1.597,-		
Scheibe: Stahl, Manschette: EPDM / disc: steel, seat: EPDM												
Art. TA5540xx	06	07	08	09	10	11	12	13	14	15		
doppeltwirkend / double acting												
Art. ED62xxxx	-	0552	0552	0632	0702	0852	0852	1252	1652	1652		
EUR	-	199,-	205,-	228,-	261,-	307,-	322,-	569,-	733,-	813,-		
einfachwirkend / single acting												
Art. EE(HE)62xxxx	-	0632	0702	0852	1002	1002	1252	1652	(1632)	(2102)		
EUR	-	240,-	264,-	304,-	401,-	417,-	597,-	852,-	1.016,-	1.597,-		
Scheibe: Stahl, Manschette: FKM / disc: steel, seat: FKM												
Art. TA5530xx	06	07	08	09	10	11	12	13	14	15		
doppeltwirkend / double acting												
Art. ED62xxxx	-	0552	0552	0632	0702	0852	0852	1252	1652	1652		
EUR	-	237,-	256,-	285,-	345,-	411,-	522,-	832,-	1.041,-	1.174,-		
einfachwirkend / single acting												
Art. EE(HE)62xxxx	-	0632	0702	0852	1002	1002	1252	1652	(1632)	(2102)		
EUR	-	278,-	315,-	361,-	485,-	521,-	797,-	1.115,-	1.357,-	1.958,-		
Scheibe: Edelstahl, Manschette: NBR / disc: stainless steel, seat: NBR												
Art. TA5320xx	06	07	08	09	10	11	12	13	14	15		
doppeltwirkend / double acting												
Art. ED62xxxx	0552	0552	0552	0632	0702	0852	0852	1252	1652	1652		
EUR	212,-	212,-	223,-	250,-	290,-	344,-	391,-	687,-	892,-	1.059,-		
einfachwirkend / single acting												
Art. EE(HE)62xxxx	0632	0632	0702	0852	1002	1002	1252	1652	(1632)	(2102)		
EUR	253,-	253,-	282,-	326,-	430,-	454,-	666,-	970,-	1.208,-	1.843,-		
Scheibe: Edelstahl, Manschette: EPDM / disc: stainless steel, seat: EPDM												
Art. TA5340xx	06	07	08	09	10	11	12	13	14	15		
doppeltwirkend / double acting												
Art. ED62xxxx	0552	0552	0552	0632	0702	0852	0852	1252	1652	1652		
EUR	212,-	212,-	223,-	250,-	290,-	344,-	391,-	687,-	892,-	1.059,-		
einfachwirkend / single acting												
Art. EE(HE)62xxxx	0632	0632	0702	0852	1002	1002	1252	1652	(1632)	(2102)		
EUR	253,-	253,-	282,-	326,-	430,-	454,-	666,-	970,-	1.208,-	1.843,-		
Scheibe: Edelstahl, Manschette: FKM / disc: stainless steel, seat: FKM												
Art. TA5330xx	06	07	08	09	10	11	12	13	14	15		
doppeltwirkend / double acting												
Art. ED62xxxx	0552	0552	0552	0632	0702	0852	0852	1252	1652	1652		
EUR	250,-	250,-	274,-	307,-	374,-	455,-	591,-	950,-	1.200,-	1.420,-		
einfachwirkend / single acting												
Art. EE(HE)62xxxx	0632	0632	0702	0852	1002	1002	1252	1652	(1632)	(2102)		
EUR	291,-	291,-	333,-	383,-	514,-	565,-	866,-	1.233,-	1.516,-	2.204,-		

Gehäuse: Aluminium / body: Aluminium											Art. TA-ED/EE	
Größe DN / size DN	40	50	65	80	100	125	150	200	250	300		
Baulänge / face to face [mm]	33	43	46	46	52	56	56	60	68	78		
Scheibe: Edelstahl, Manschette: EPDM / disc: stainless steel, seat: EPDM												
Art. TA6340xx	06	07	08	09	10	11	12	13	14	15		
doppeltwirkend / double acting												
Art. ED62xxxx	0552	0552	0552	0632	0702	0852	0852	1252	1652	1652		
EUR	-	234,-	246,-	276,-	316,-	382,-	421,-	734,-	997,-	1.196,-		
einfachwirkend / single acting												
Art. EE(HE)62xxxx	0632	0632	0702	0852	1002	1002	1252	1652	(1632)	(2102)		
EUR	-	275,-	305,-	352,-	456,-	492,-	696,-	1.017,-	1.313,-	1.980,-		
Scheibe: Edelstahl, Manschette: FKM / disc: stainless steel, seat: FKM												
Art. TA6330xx	06	07	08	09	10	11	12	13	14	15		
doppeltwirkend / double acting												
Art. ED62xxxx	0552	0552	0552	0632	0702	0852	0852	1252	1652	1652		
EUR	-	273,-	298,-	335,-	394,-	504,-	625,-	1.003,-	1.332,-	1.549,-		
einfachwirkend / single acting												
Art. EE(HE)62xxxx	0632	0632	0702	0852	1002	1002	1252	1652	(1632)	(2102)		
EUR	-	314,-	357,-	411,-	534,-	614,-	900,-	1.286,-	1.648,-	2.333,-		



DIN Baulänge face to face

auch lieferbar nach /
 also available acc. to
 **2014/34/EU**
ATEX



Siehe Seite 87 /
 see page 87



DVGW • Gehäuse: GGG-40 / DVGW • body: GGG-40											Art. TA-ED/EE	
Mediumdruck max: 6bar / pressure range max. 6bar												
Größe DN / size DN	50	65	80	100	125	150	200	250	300			
Art. TA5326xx	07	08	09	10	11	12	13	14	15			
Scheibe: Edelstahl, Manschette: NBR / disc: stainless steel, seat: NBR												
doppeltwirkend / double acting												
Art. ED62xxxx	0552	0552	0632	0702	0852	0852	1252	1652	1652			
EUR	226,-	237,-	276,-	328,-	407,-	451,-	783,-	1.068,-	1.318,-			
einfachwirkend / single acting												
Art. EE(HE)62xxxx	0632	0702	0852	1002	1002	1252	1652	(1632)	(2102)			
EUR	258,-	296,-	352,-	456,-	505,-	726,-	1.073,-	1.391,-	2.102,-			



DIN Baulänge face to face

Gehäuse: GGG-40 / body: GGG-40											Art. TA-ED/EE	
Größe DN / size DN	50	65	80	100	125	150	200	250	300			
Art. TA5311xx	07	08	09	10	11	12	13	14	15			
Scheibe: Edelstahl, Manschette: PTFE / disc: stainless steel, seat: PTFE												
doppeltwirkend / double acting												
Art. ED62xxxx	0552	0552	0702	0702	0852	0852	1252	1652	1652			
EUR	355,-	396,-	462,-	564,-	674,-	744,-	1.203,-	1.688,-	2.041,-			
einfachwirkend / single acting												
Art. EE(HE)62xxxx	0852	0852	1002	1002	1252	1252	1652	(1852)	(2102)			
EUR	449,-	490,-	601,-	704,-	949,-	1.016,-	1.493,-	2.285,-	2.825,-			



DIN Baulänge face to face

Absperrklappe • elektrisch betätigt
Butterfly valve • electrically operated

Absperrklappe mit elektrischem Schwenkantrieb

Anschlussspannung : 230V 50Hz, 24V DC (andere auf Anfrage)
 Mediumdruck : bis max. 16bar (höherer Mediumdruck auf Anfrage)
 Bestellangaben : z.B.: Art. **TA554007-NE054100**
 Absperrklappe Art. TA, DN 50, Gehäuse GGG-40, Scheibe
 Stahl, Manschette EPDM, mit Antrieb Art. NE, 230V 50 Hz

Weitere Informationen zum Antrieb Art. NE siehe Seite 92 ... 97.

2-way ball valve with electric actuator.

Voltage : 230V 50Hz, 24V DC (other on request)
 Pressure range : max. 16bar (232psi), higher pressures on request
 Order example : e.g.: Art. **TA554007-NE054100**
 Butterfly valve Art. TA, DN 50, body GGG-40, disc carbon
 steel, seat EPDM, with actuator Art. NE, 230V 50 Hz

Further information about actuator Art. NE see page 92 ... 97.



DIN Baulänge
face to face

auch lieferbar nach /
also available acc. to



Siehe Seite 92 /
see page 92



Gehäuse: GGG-40 / body: GGG-40											Art. TA-NE
Größe DN / size DN	40	50	65	80	100	125	150	200	250	300	
Baulänge / face to face [mm]	33	43	46	46	52	56	56	60	68	78	
Scheibe: Stahl, Manschette: NBR / disc: steel, seat: NBR											
Art. TA5520xx	07	08	09	10	11	12	13	14	15		
Antrieb 230V 50Hz / actuator 230V 50Hz											
Art. NExxxxxx	054100	054100	054100	064100	094100	154100	284100	384100	504100		
EUR	363,-	369,-	374,-	641,-	675,-	810,-	987,-	1.186,-	1.373,-		
Antrieb 24V DC / actuator 24V DC											
Art. NExxxxxx	052100	052100	052100	062100	092100	152100	282100	-	-		
EUR	363,-	369,-	374,-	771,-	817,-	970,-	1.169,-	Anfr./req.			
Scheibe: Stahl, Manschette: EPDM / disc: steel, seat: EPDM											
Art. TA5540xx	07	08	09	10	11	12	13	14	15		
Antrieb 230V 50Hz / actuator 230V 50Hz											
Art. NExxxxxx	054100	054100	054100	064100	094100	154100	284100	384100	504100		
EUR	363,-	369,-	374,-	641,-	675,-	810,-	987,-	1.186,-	1.373,-		
Antrieb 24V DC / actuator 24V DC											
Art. NExxxxxx	052100	052100	052100	062100	092100	152100	282100	-	-		
EUR	363,-	369,-	374,-	771,-	817,-	970,-	1.169,-	Anfr./req.			
Scheibe: Stahl, Manschette: FKM / disc: steel, seat: FKM											
Art. TA5340xx	07	08	09	10	11	12	13	14	15		
Antrieb 230V 50Hz / actuator 230V 50Hz											
Art. NExxxxxx	054100	054100	054100	064100	094100	154100	284100	384100	504100		
EUR	376,-	387,-	396,-	670,-	712,-	879,-	1.105,-	1.345,-	1.592,-		
Antrieb 24V DC / actuator 24V DC											
Art. NExxxxxx	052100	052100	052100	062100	092100	152100	282100	-	-		
EUR	376,-	387,-	396,-	800,-	854,-	1.039,-	1.287,-	Anfr./req.			
Scheibe: Edelstahl, Manschette: NBR / disc: stainless steel, seat: NBR											
Art. TA5320xx	06	07	08	09	10	11	12	13	14	15	
Antrieb 230V 50Hz / actuator 230V 50Hz											
Art. NExxxxxx	054100	054100	054100	054100	064100	094100	154100	284100	384100	504100	
EUR	376,-	376,-	387,-	386,-	670,-	712,-	879,-	1.105,-	1.345,-	1.619,-	
Antrieb 24V DC / actuator 24V DC											
Art. NExxxxxx	052100	052100	052100	052100	062100	092100	152100	282100	-	-	
EUR	376,-	376,-	387,-	396,-	800,-	854,-	1.039,-	1.287,-	Anfr./req.		
Scheibe: Edelstahl, Manschette: EPDM / disc: stainless steel, seat: EPDM											
Art. TA5530xx	07	08	09	10	11	12	13	14	15		
Antrieb 230V 50Hz / actuator 230V 50Hz											
Art. NExxxxxx	054100	054100	054100	054100	064100	094100	154100	284100	384100	504100	
EUR	401,-	420,-	431,-	725,-	779,-	1.010,-	1.250,-	1.494,-	1.734,-		
Antrieb 24V DC / actuator 24V DC											
Art. NExxxxxx	052100	052100	052100	062100	092100	152100	282100	-	-		
EUR	401,-	420,-	431,-	855,-	921,-	1.170,-	1.432,-	Anfr./req.			
Scheibe: Edelstahl, Manschette: FKM / disc: stainless steel, seat: FKM											
Art. TA5330xx	06	07	08	09	10	11	12	13	14	15	
Antrieb 230V 50Hz / actuator 230V 50Hz											
Art. NExxxxxx	054100	054100	054100	054100	064100	094100	154100	284100	384100	504100	
EUR	414,-	414,-	438,-	453,-	754,-	823,-	1.079,-	1.368,-	1.653,-	1.980,-	
Antrieb 24V DC / actuator 24V DC											
Art. NExxxxxx	052100	052100	052100	052100	062100	092100	152100	282100	-	-	
EUR	414,-	414,-	438,-	453,-	884,-	973,-	1.239,-	1.549,-	Anfr./req.		

Gehäuse: GGG-40 / body: GGG-40											Art. TA-NE
Größe DN / size DN	40	50	65	80	100	125	150	200	250	300	
Baulänge / face to face [mm]	33	43	46	46	52	56	56	60	68	78	
Scheibe: Edelstahl, Manschette: NBR / disc: stainless steel, seat: NBR											
Art. TA6340xx	06	07	08	09	10	11	12	13	14	15	
Antrieb 230V 50Hz / actuator 230V 50Hz											
Art. NExxxxxx	-	054100	054100	054100	064100	094100	154100	284100	384100	504100	
EUR	-	398,-	410,-	422,-	696,-	750,-	909,-	1.152,-	1.450,-	1.756,-	
Antrieb 24V DC / actuator 24V DC											
Art. NExxxxxx	-	052100	052100	052100	062100	092100	152100	282100	-	-	
EUR	-	398,-	410,-	422,-	826,-	892,-	1.069,-	1.334,-	Anfr./req.		
Scheibe: Edelstahl, Manschette: EPDM / disc: stainless steel, seat: EPDM											
Art. TA6330xx	06	07	08	09	10	11	12	13	14	15	
Antrieb 230V 50Hz / actuator 230V 50Hz											
Art. NExxxxxx	-	054100	054100	054100	064100	094100	154100	284100	384100	504100	
EUR	-	437,-	462,-	481,-	504,-	872,-	1.113,-	1.421,-	1.785,-	2.109,-	
Antrieb 24V DC / actuator 24V DC											
Art. NExxxxxx	-	052100	052100	052100	062100	092100	152100	282100	-	-	
EUR	-	437,-	462,-	481,-	901,-	1.014,-	1.273,-	1.603,-	Anfr./req.		



DIN Baulänge face to face

auch lieferbar nach /
 also available acc. to
 **2014/34/EU ATEX**



Siehe Seite 92 /
 see page 92



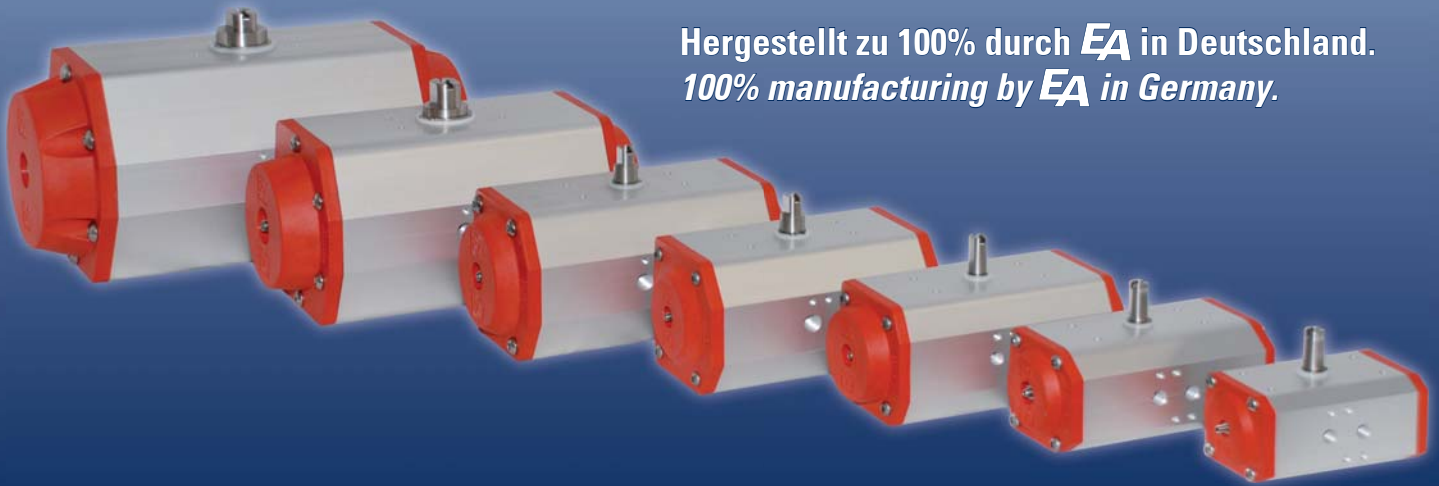
DVGW • Gehäuse: GGG-40 / DVGW • body: GGG-40											Art. TA-ED/EE
Mediumdruck max: 6bar / pressure range max. 6bar											
Größe DN / size DN		50	65	80	100	125	150	200	250	300	
Art. TA5326xx		07	08	09	10	11	12	13	14	15	
Scheibe: Edelstahl, Manschette: NBR / disc: stainless steel, seat: NBR											
Antrieb 230V 50Hz / actuator 230V 50Hz											
Art. NExxxxxx		054100	054100	054100	064100	094100	154100	284100	384100	504100	
EUR		389,-	399,-	421,-	708,-	775,-	939,-	1.201,-	1.521,-	1.878,-	
Antrieb 24V DC / actuator 24V DC											
Art. NExxxxxx		052100	052100	052100	062100	092100	152100	282100	-	-	
EUR		389,-	399,-	421,-	838,-	917,-	1.099,-	1.383,-	Anfr./req.		



DIN Baulänge face to face

Gehäuse: GGG-40 / body: GGG-40											Art. TA-ED/EE
Größe DN / size DN		50	65	80	100	125	150	200	250	300	
Art. TA5311xx		07	08	09	10	11	12	13	14	15	
Scheibe: Edelstahl, Manschette: PTFE / disc: stainless steel, seat: PTFE											
Antrieb 230V 50Hz / actuator 230V 50Hz											
Art. NExxxxxx	-	054100	054100	094100	094100	094100	154100	284100	384100	504100	
EUR	-	518,-	559,-	859,-	962,-	1.042,-	1.232,-	1.621,-	2.141,-	2.601,-	
Antrieb 24V DC / actuator 24V DC											
Art. NExxxxxx	-	052100	052100	092100	092100	092100	152100	282100	-	-	
EUR	-	518,-	559,-	1.001,-	1.104,-	1.184,-	1.392,-	1.803,-	Anfr./req.		





Hergestellt zu 100% durch **EA** in Deutschland.
100% manufacturing by EA in Germany.

Der pneumatische Schwenkantrieb ED - The pneumatic actuator ED - 100% Made in Germany by EA

Entwicklung und Produktion durch EA in Deutschland

Mit dem pneumatischen Schwenkantrieb der Baureihe **ED/EE** steht Ihnen ein von uns entwickelter und produzierter hochwertiger Antrieb zur Verfügung. Die Verwendung erprobter Materialien und Einhaltung hoher Qualitätsanforderungen garantieren Ihnen optimale Funktionssicherheit.

Die Vorteile:

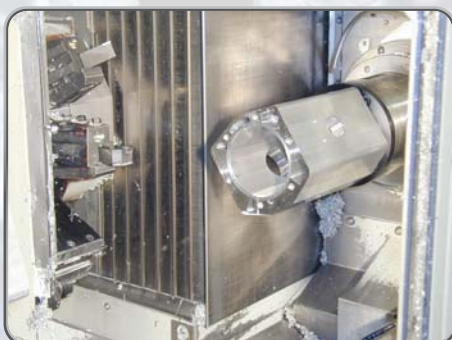
- Schnelle Verfügbarkeit von Sonderausführungen, da Entwicklung, Fertigung, Montage und Qualitätsprüfung zu 100% „Made in Germany“
- Kompakte Bauform ohne schmutzanfällige Ecken und Kanten
- Hochwertige Oberflächenvergütungen ab Lager lieferbar
- Hohes pneumatisches Nutzdrehmoment
- Antriebswelle und Normteile aus Edelstahl
- Ausblasseichere Antriebswelle
- Keine Änderung der Abmessungen bei federrückstellenden Antrieben
- Gutes Preis-Leistungsverhältnis
- Einfacher genormter Aufbau, bzw. Anbau und Anschluss von Signal- und Steuergeräten nach EN 12116 (ISO5211).
- Kraftübertragung über präzise ausgeführte Evolventenverzahnung
- Alle Kunststoffteile über 20g sind entsprechend unserem Umweltmanagementsystem DIN EN ISO 14001 gekennzeichnet.

Development and manufacturing by EA in Germany

The ED/EE series pneumatic actuator is a high-quality device, developed and manufactured by us. The use of high-quality materials while considering high-quality demands is a guarantee for high operating reliability.

Advantages:

- *Short-term availability of special types, development, manufacturing, assembly and quality control are completely „Made in Germany“*
- *Compact design without edges susceptible to pollution*
- *High-quality coating available from stock*
- *High pneumatic torque*
- *Stem and standard parts made of stainless steel*
- *Anti-blowout stem*
- *No change of dimensions for actuators with spring-return*
- *Price-performance ratio*
- *Simple, standardised mounting, extension or connection of signal transmitters or controlling devices according to EN 12116 (ISO5211)*
- *Power transmission via precisely performed involute gearing*
- *All plastic parts with a weight of more than 20 g are marked according to our environment management system DIN EN ISO 14001.*



Pneumatischer Schwenkantrieb, doppelwirkend oder einfachwirkend mit Feder-
rückstellung.
Steuerdruck : 2 ... 10bar
Steuermedium : saubere Luft (ISO 8573-1:2001)
Schwenkwinkel : 90° (±6° einstellbar)
Dichtungen : NBR oder FKM (Mehrpreis)
Umgebungstemperatur: -20°C ... +80°C (mit FKM-Dichtungen max. +140°C)
Lagerungen : aus gleitfreudigem Kunststoff
Schalldämpfer : Einfachwirkende Antriebe mit Scheibenschalldämpfer aus
Sinterbronze im belüfteten Anschluss.

Pneumatic actuator, double acting or single acting with spring return.
Pilot pressure : 2 ... 10bar
Pilot media : clean air (ISO 8573-1:2001)
Rotation angle : 90° (±6° adjustable)
Seals : NBR or FKM (extra charge)
Ambient temperature : -20°C ... +80°C (with FKM-seals max. +140°C)
Guides : Special low friction plastics
Silencer : Ventilated port of single acting actuators with disc silencer
made of sintering bronze.

Antriebswelle und Normteile /
stem and standard parts



auch lieferbar nach /
also available acc. to



Stellungsrückmeldung: nach VDI/VDE 3845,
für Endlagenschalter oder Stellungsregler
(30 x 80 x 30mm)

Signal connection: Acc. to VDI/VDE 3845, for
limit switches or position controller
(30 x 80 x 30mm)

Schrauben, Muttern und Scheiben:
Edelstahl, rostfrei

Screws, nuts and washers:
Stainless steel

Deckel: faserverstärkter Kunststoff,
rot durchgefärbt

Cap: Fibre reinforced plastic,
solid-coloured red

Antriebswelle: hochlegierter Edelstahl, rostfrei

Stem: High-alloy stainless steel

Gehäuse: Aluminiumlegierung,
silber eloxiert

Body: Aluminium alloy,
silver anodized

Steueranschluss: für Standardmagnet-
ventile mit NAMUR-Flanschbild nach
VDI/VDE 3845

Pilot port: For standard solenoid valves
with NAMUR-interface acc. to
VDI/VDE 3845

Befestigung: durch je 2 Lochkreise mit je
4 Innengewinden nach DIN ISO 5211

Mounting: 2 standard hole cycles with
threaded holes acc. to DIN ISO 5211

Kolben: faserverstärkter Spezial-Kunststoff

Piston: Fibre reinforced special plastic

Oberflächenvergütungen:

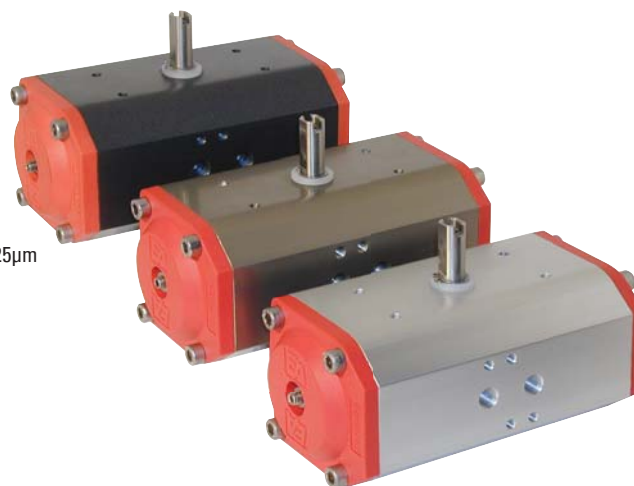
Auf Wunsch (gegen Mehrpreis) lieferbar:

- schwarz eloxiert
- hartcoatiert, Schichtdicke 30µm
- chemisch vernickelt, Schichtdicke 30µm
- PTFE-Funktionsbeschichtung, Schichtdicke 25µm

Special coatings:

Available body coatings (extra charge):

- black anodized
- hard-coated, coat thickness 30µm
- chemical nickel-plated, coat thickness 30µm
- PTFE-coating, coat thickness 25µm



Pneumatischer Schwenkantrieb Pneumatic actuator



Antriebswelle und Normteile
stem and standard parts



Antriebswelle und Normteile
stem and standard parts



auch lieferbar nach /
also available acc. to



2014/34/EU
ATEX

NEU

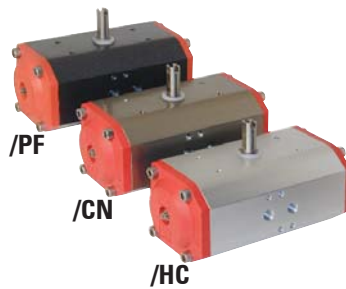


Pneumatischer Schwenkantrieb • doppelwirkend / pneumatic actuator • double acting													Art. ED/HD	
Antrieb / actuator	43	43	55	55	63	70	85	100	115	125	143	165	185	210
Drehmoment / torque moment [Nm/bar]	1,5	1,5	4,3	4,3	7,6	10,6	18,2	26,7	38,7	48,0	79,2	117,6	177,3	213,3
Aufbauflansch / mounting pad														
DIN	F03/05	F04	F03/05	F04	F05/07	F05/07	F05/07	F07/10	F07/10	F07/10	F10/12	F10/12	F14	F14
Antriebswelle Achtkant / connection octagon [mm]	11	11	14	14	14	17	17	17	22	22	27	27	36	36
Art. ED(HD)62xxxx	0432	0436	0552	0556	0632	0702	0852	1002	(1152)	1252	(1432)	1652	(1852)	(2102)
EUR	65,-	65,-	85,-	85,-	103,-	125,-	155,-	218,-	257,-	315,-	390,-	365,-	683,-	761,-

Pneumatischer Schwenkantrieb • einfachwirkend / pneumatic actuator • single acting													Art. EE/HE	
Die genannten Preise beziehen sich auf Antriebe mit Standardfedern bei 6bar Steuerdruck. (andere auf Anfrage) / All prices for actuators with nominal spring quantity, pilot pressure 6bar (87psi), other versions on request.														
Antrieb / actuator	43	43	55	55	63	70	85	100	115	125	143	165	185	210
Federkraft / spring force [Nm] min/max	4/9	4/9	9/19	9/19	16/30	20/37	37/62	71/113	95/142	145/230	225/320	225/402	516/708	609/843
pneu. Nutzdrehm. bei 6bar / pneumatic torque at 6bar [Nm] min/max	7/12	7/12	16/26	16/26	20/36	29/46	54/78	74/124	80/110	110/150	150/200	210/280	300/510	480/580
Aufbauflansch / mounting pad														
DIN	F03/05	F04	F03/05	F04	F05/07	F05/07	F05/07	F07/10	F07/10	F07/10	F10/12	F10/12	F14	F14
Antriebswelle Achtkant / connection octagon [mm]	11	11	14	14	14	17	17	17	22	22	27	27	36	36
Art. EE(HE)62xxxx	0432	0436	0552	0556	0632	0702	0852	1002	(1152)	1252	(1432)	1652	(1852)	(2102)
EUR	77,-	77,-	97,-	97,-	117,-	144,-	179,-	253,-	358,-	430,-	563,-	605,-	1.020,-	1.149,-

Pneumatischer Schwenkantrieb • doppelwirkend / pneumatic actuator • double acting													Art. ED	
Edelstahlausführung / Stainless steel version														
Antrieb / actuator				55	65	75	85	95	105	125	165			
Drehmoment / torque moment [Nm/bar]				4,2	6,0	10,5	14,7	21,0	29,5	59,5	118			
Aufbauflansch / mounting pad														
DIN				F03/05	F04/F07	F05/07	F05/F07	F05/07	F07/10	F07/10	F10/12			
Antriebswelle Achtkant / connection octagon [mm]				11	11	17	17	17	17	22	27			
Art. ED32xxxx				0552	0652	0752	0852	0952	1052	1252	1652			
EUR				144,-	187,-	241,-	324,-	385,-	432,-	935,-	1.102,-			

Zusatzausstattungen für pneumatische Schwenkantriebe Art. ED/EE / options for pneumatic actuator Art. ED/EE



max. 140°C

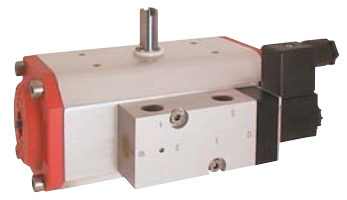


Oberflächenvergütungen / special coating								Art. ED/EE	
Mehrpreise / extracharge									
Antriebsgröße / actuator size		43	55	63	70	85	100	125	
Gehäuse schwarz eloxiert / body black anodised									
Art. Zusatz /SE / art.-suffix /SE									
EUR									auf Anfrage / on request
Gehäuse hartcoatiert, Schichtdicke 30µm / body hard-coated, coat thickness 30µm									
Art. Zusatz /HC / art.-suffix /HC									
EUR									auf Anfrage / on request
Gehäuse chemisch vernickelt, Schichtdicke 30µm (±5µm) / body chemical nickel-plated, coat thickness 30µm (±5µm)									
Art. Zusatz /CN / art.-suffix /CN									
EUR			26,-	39,-	49,-	56,-	70,-		Anfr./req.
Gehäuse mit PTFE-Funktionsbeschichtung, Schichtdicke 25µm / body with PTFE-coating, coat thickness 25µm									
Art. Zusatz /PF / art.-suffix /PF									
EUR			29,-	37,-	53,-	57,-	65,-	99,-	Anfr./req.
Dichtungen aus FKM, Deckelfarbe: schwarz, Temperatur max. +140°C / seals made of FKM, cap color: black, temperature max. +140°C									
Art. ED(HD)63 / EE(HE)63			0432	0552	0632	0702	0852	1002	1252
EUR			7,-	8,-	9,-	9,-	9,-	12,-	Anfr./req.

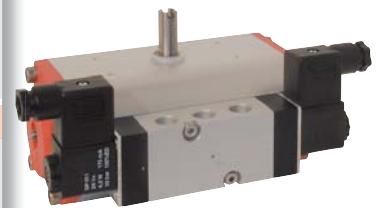
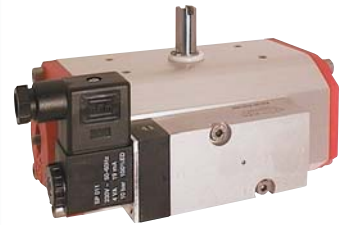
3/2- und 5/2-Wege Magnetventil / 3/2- and 5/2-way solenoid valve		Art. TM		
Ausführung	: 3/2- und 5/2-Wege Magnetventil mit Flansch nach Namur inclusive Handnotbetätigung. Das Magnetventil ist durch Wenden der Dichtung zwischen 3/2- und 5/2-Wegefunktion umstellbar.	Design	: 3/2- and 5/2-way solenoid valve with NAMUR interface. Manual override is standard, servo-assisted operated. Reversing seal for 3/2- and 5/2-way function.	
Gewindeanschluß	: 1/4"	Connection	: 1/4"	
Nenndruck	: 2 ... 10bar	Pressure range	: 2 ... 10bar (29 ... 145psi)	
Mediumtemperatur:	max. +65°C	Temperature range:	max. +50°C	
Gehäuse	: Aluminium-eloxiert	Body	: Aluminium-anodised	
Dichtung	: NBR	Seals	: NBR	
unmontiert / not mounted		montiert / mounted		
Art.	230V AC: TM621407	24V DC: TM621207	230V AC: TM621407/A	24V DC: TM621207/A
EUR	23,-	23,-	30,-	30,-



3/2-Wege und 5/2-Wege Magnetventil / 3/2-way and 5/2-way solenoid valve		Art. AN / AM	
Ausführung	: 3/2-Wege oder 5/2-Wege Magnetventil incl. Handnotbetätigung, servogesteuert, NAMUR-Flansch zum Anbau an Schwenkantriebe.	Design	: 3/2-way or 5/2-way solenoid valve with manual override, servo-assisted. NAMUR-interface for mounting on pneumatic actuators.
Gewindeanschluß	: P = 1/4", R = 1/4"	Connection	: P = 1/4", R = 1/4"
Nennweite	: DN 6	Orifice	: DN 6
Nenndruck	: 3 ... 10bar	Pressure range	: 3 ... 10bar (43,5 ... 145psi)
Mediumtemperatur:	-10°C ... +70°C	Temperature range:	-10°C ... +70°C
Gehäuse	: Aluminium-eloxiert	Body	: Aluminium-anodised
Dichtung	: NBR	Seals	: NBR
Innenteile	: Messing und Kunststoff	Internal parts	: Brass and plastic



Montagebeispiel / mounting example



Impulsausführung / impulse type

3/2-Wege Magnetventil / 3/2-way solenoid valve				
unmontiert / not mounted		montiert / mounted		
Art.	230V AC: AN621407	24V DC: AN621207	230V AC: AN621407/A	24V DC: AN621207/A
EUR	43,-	43,-	51,-	51,-

Für ATEX, Zone 1/22 / for ATEX, Zone 1/22				
Art.	230V AC: AN621807	24V DC: AN621607	230V AC: AN621807/A	24V DC: AN621607/A
EUR	119,-	119,-	127,-	127,-

5/2-Wege Magnetventil / 5/2-way solenoid valve				
unmontiert / not mounted		montiert / mounted		
Art.	230V AC: AM621407	24V DC: AM621207	230V AC: AM621407/A	24V DC: AM621207/A
EUR	43,-	43,-	51,-	51,-

Für ATEX, Zone 1/22 / for ATEX, Zone 1/22				
Art.	230V AC: AM621807	24V DC: AM621607	230V AC: AM621807/A	24V DC: AM621607/A
EUR	126,-	126,-	135,-	135,-

Auch für das AS-Interface Bussystem lieferbar / Also available for the AS-Interface



Mehrpriis Impulsausführung (nur für 5/2-Wege, nicht für Ex) / **Extracharge** impulse type (only for 5/2-way, not for Ex) = EUR 74,-

3/2- und 5/2-Wege Magnetventil / 3/2- and 5/2-way solenoid valve		Art. HM		
Ausführung	: 3/2- und 5/2-Wege Magnetventil mit Flansch nach Namur inclusive Handnotbetätigung. Das Magnetventil ist durch Wenden der Dichtung zwischen 3/2- und 5/2-Wegefunktion umstellbar.	Design	: 3/2- and 5/2-way solenoid valve with NAMUR interface. Manual override is standard, servo-assisted operated. Reversing seal for 3/2- and 5/2-way function.	
Gewindeanschluß	: 1/4" / 1/8"	Connection	: P = 1/4" / 1/8"	
Nennweite	: DN 6	Orifice	: DN 6	
Nenndruck	: 2 ... 8bar	Pressure range	: 2 ... 8bar (29 ... 116psi)	
Mediumtemperatur:	-15°C ... +50°C	Temperature range:	-15°C ... +50°C	
Gehäuse	: Aluminium-eloxiert	Body	: Aluminium-anodised	
Dichtung	: NBR	Seals	: NBR	
Stahlschieber	: Rostfrei	Steel slider	: Stainless steel	
Vorsteuerflansch	: PBT	Pilot flange	: PBT	
unmontiert / not mounted		montiert / mounted		
Art.	230V AC: HM621407	24V DC: HM621207	230V AC: HM621407/A	24V DC: HM621207/A
EUR	91,-	91,-	101,-	101,-
Für ATEX, Zone 1 / for ATEX, Class 1				
Art.	230V AC: HM621807	24V DC: HM621607	230V AC: HM621807/A	24V DC: HM621607/A
EUR	180,-	180,-	187,-	187,-



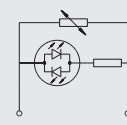
Montagebeispiel / mounting example



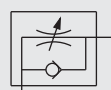
Montagebeispiel /
mounting example

Namur-Drosselplatte • 3/2- und 5/2-Wege / Namur throttle-plate • 2/3- and 5/2-way		Art. DP
Ausführung	: Einstellbare Namur-Drosselplatten zur Montage zwischen Magnetventilen mit Namur-Schnittstelle und pneumatischen Schwenkantrieben.	Design : Adjustable Namur throttle-plate for mounting between solenoid valve with Namur interface and pneumatic actuators.
	unmontiert / not mounted	montiert / mounted
1: Namur-Drosselplatte 3/2-Wege, Drosselfunktion schließend / Namur throttle-plate 3/2-way, closing throttle function		
Art. DP60107		
EUR	55,-	63,-
2: Namur-Drosselplatte 3/2-Wege, Drosselfunktion öffnend / Namur throttle-plate 3/2-way, opening throttle function		
Art. DP60207		
EUR	55,-	63,-
3: Namur-Drosselplatte 3/2-Wege, Drosselfunktion beidseitig / Namur throttle-plate 3/2-way, double-side throttle function		
Art. DP60307		
EUR	88,-	96,-
4: Namur-Drosselplatte 5/2-Wege, Drosselfunktion beidseitig / Namur throttle-plate 5/2-way, double-side throttle function		
Art. DP60407		
EUR	66,-	74,-

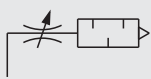
Gerätestecker mit LED / connectors with LED		Art. GES
Gerätestecker mit verpolungssicherer LED und VDR als Überspannungsschutz, Kabelverschraubung M16 / PG9	connector with repolarity safe LED and VDR as overvoltage protection, cable entry M16 / PG 9	
Spannung: 24V / voltage: 24V		
Art.	GES-I-LUS-000/024-01	
EUR	8,-	
Spannung: 230V / voltage: 230V		
Art.	GES-I-LUS-000/230-01	
EUR	8,-	



Drosselrückschlagventil • schwenkbar / throttle non-return valve • swivelling		Art. V28			
Schlauch-Ø / hose-Ø		6	6	8	8
Größe / size		1/8	1/4	1/8	1/4
Art. V28xxxx		0618	0614	0818	0814
EUR		6,80	8,-	7,-	8,10



Feindrossel mit Schalldämpfer / fine-throttle valve with silencer		Art. V14			
Größe / size		M5	1/8	1/4	3/8
Art. V14xx		0005	0018	0014	0038
EUR		6,20	5,70	6,60	9,40



Abluftdrossel mit Schalldämpfer / throttle valve with silencer		Art. AX1000			
Größe / size		1/8	1/4	3/8	1/2
Art. AX1000xx		20	21	22	23
EUR		1,60	1,70	2,90	3,-



Schalldämpfer • Sinterbronze • Gewinde = Messing / silencer • sintering bronze • threaded end = brass		Art. AW1000					
Größe / size		1/8	1/4	3/8	1/2	3/4	1
Art. AW1000xx		20	21	22	23	24	25
EUR		-,70	-,90	1,80	2,70	5,10	9,20

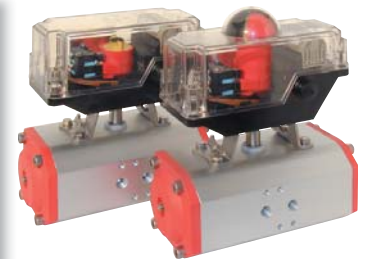


Schalldämpfer • Kunststoff / silencer • plastic		Art. AW7000			
Größe / size		1/8	1/4	3/8	1/2
Art. AW7000xx		20	21	22	23
EUR		-,80	1,-	1,80	1,80

Endlagenschalter • elektrisch/mechanisch / limit switch • electric/mechanic		Art. PE
Ausführung	: 2 Stück elektrisch/mechanische Mikroschalter im Schutzgehäuse aus Aluminium, Epoxyd beschichtet. Optische Stellungsanzeige mit Sichtkuppel aus transparentem Kunststoff. Mit Anschlussklemmen für Magnetventil.	<i>Design</i> : 2 electric/mechanic microswitch build in a protection housing made of aluminium, Epoxy coated. Optical position indicator with viewing dome made of crystal-clear plastic. With terminal plug for solenoid valve.
Kabelverschr.	: 2x M20 x 1,5	<i>Cable connection</i> : 2x M20 x 1,5
Schutzart	: IP 67	<i>Protection</i> : IP 67
Schaltleistung	: max. 250V AC 3A, 30V DC 4A	<i>Switching current</i> : max. 250V AC 3A, 30V DC 4A
Temperatur	: -20°C ... +80°C	<i>Temperature range</i> : -20°C ... +80°C
Schaltfunktion	: 2 Öffner / Schließer	<i>Switching function</i> : 2 open / close contact
	unmontiert / not mounted	montiert / mounted
Art. (Bohrbild / hole spacing: 80x30mm)	PE080303	PE080303/A
EUR	42,-	49,-
Art. (Bohrbild / hole spacing: 130x30mm)	PE130303	PE130303/A
EUR	44,-	51,-

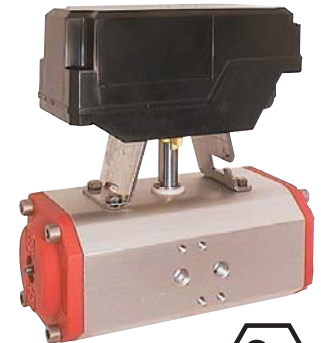


Endlagenschalter • elektrisch/mechanisch / limit switch • electric/mechanic		Art. RE	
Ausführung	: 2 Stück elektrisch/mechanische Mikroschalter im Schutzgehäuse aus Vestamid. Deckel aus Makrolon-transparent.	<i>Design</i>	: 2 electric/mechanic microswitch build in a protection housing made of Vestamid. Crystal-clear cover.
Kabelverschr.	: M20 x 1,5	<i>Cable connection</i>	: M20 x 1,5
Schutzart	: IP 65	<i>Protection</i>	: IP 65
Schaltleistung	: max. 250V, 10A	<i>Switching current</i>	: max. 250V, 10A
Temperatur	: -20°C ... +100°C	<i>Temperature range</i>	: -20°C ... +100°C
Schaltfunktion	: 2 Öffner / Schließer	<i>Switching function</i>	: 2 open / close contact
Option	: Stellungsanzeige (Sichtkuppel)	<i>Option</i>	: Optical position indicator (viewing dome)
	Art. Zusatz / OS		Art. suffix / OS
	unmontiert / not mounted	montiert / mounted	
Art. (Bohrbild / hole spacing: 80x30mm)	RE080303	RE080303/OS	RE080303/A RE080303/A-OS
EUR	52,-	67,-	59,- 76,-
Art. (Bohrbild / hole spacing: 130x30mm)	RE130303	RE130303/OS	RE130303/A RE130303/A-OS
EUR	54,-	69,-	63,- 78,-



Montagebeispiel / mounting example

Endlagenschalter • elektrisch/mechanisch • Ex / limit switch • electric/mechanic • Ex		Art. RE
Ausführung	: 2 Stück elektr./mech. Mikroschalter im Schutzgehäuse aus Vestamid.	<i>Design</i> : 2 electric/mechanic microswitch. Black protection housing made of Vestamid.
Schutzart	: EEx ed IIC T6 nach 2014/34/EU (ATEX) (Schalter: IP67, Gehäuse: IP65) Eigensicherheit auf Anfrage	<i>Protection</i> : EEx ed IIC T6 acc. to 2014/34/EU (ATEX) (switch: IP67, housing: IP65) Intrinsic-safety on request
Schaltleistung	: max. 250V, 6A	<i>Switching current</i> : max. 250V, 6A
Temperatur	: -20°C ... +85°C	<i>Temperature range</i> : -20°C ... +85°C
Schaltfunktion	: 2 Öffner / Schließer	<i>Contact</i> : 2 open / close contact
	unmontiert / not mounted	montiert / mounted
Art. (Bohrbild / hole spacing: 80x30mm)	RE080303-EX	RE080303-EX/A
EUR	162,-	169,-
Art. (Bohrbild / hole spacing: 130x30mm)	RE130303-EX	RE130303-EX/A
EUR	163,-	170,-



Montagebeispiel / mounting example



Endlagenschalter • Meldegehäuse / limit switch • detector housing		Art. SM	
Ausführung	: Endschalergehäuse aus Kunststoff, Klarsichtdeckel mit Bajonettverschluss. Weit sichtbare optische Stellungsanzeige (auch für 3-Wege Armaturen)	<i>Design</i>	: Plastic detector housing, crystal-clear cap with bayonet socket. Optical position indicator for 2-ways and 3-ways valves.
Kabelverschraubung:	M20 x 1,5	<i>Cable connection</i>	: M20 x 1,5
Schutzart	: IP 67 nach DIN 60529	<i>Protection</i>	: IP 67 acc. to DIN 60529
Schaltleistung	: siehe Tabelle	<i>Switching current</i>	: see table
Temperatur	: -20°C ... +70°C	<i>Temperature range</i>	: -20°C ... +70°C
	elektr./mech. electr./mech.	induktiv 3-Draht inductive 3-wire	induktiv Namur inductive Namur
Schaltleistung / switch current	4V DC ... 250V AC	9V ... 36V DC	8V DC
Art.	SM2M	SM2D	SM2N
EUR	57,-	114,-	149,-



Montagebeispiel / mounting example

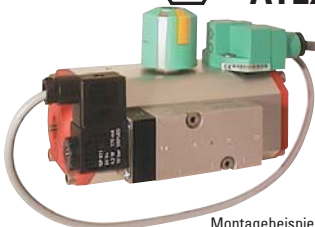


auch lieferbar nach / also available acc. to



auch lieferbar nach /
 also available acc. to

2014/34/EU
ATEX



Montagebeispiel /
 mounting example

Doppelsensor / double sensor		Art. NBN/NCN	
Ausführung	: Doppelsensor für Stellung „AUF“ und „ZU“, komplett montiert, inkl. Betätiger. Optische Stellungsanzeige durch LED (gelb).	Design	: Double sensor for position „OPEN“ and „CLOSE“, completely mounted, incl. activator. Output indicator with LED (yellow).
Schutzart (IEC60529)	: DC IP 67 NAMUR (EN50227)	Protection (IEC60529)	: DC IP 67 NAMUR (EN50227)
Betriebsspannung	: 10 ... 30V	Operating voltage	: 10 ... 30V
Temperatur	: -25°C ... +70°C	Temperature range	: -25°C ... +70°C
Anschlussart / connection type	: DC PVC-Kabel 5m / PVC-cable 5m	Stecker M12x1, 4-polig / connector M12x1, 4-pole	: DC PVC-Kabel 5m / PVC-cable 5m
Art.	NBN3-F25-E8-5M	NBN3-F25-E8-V1	NCN3-F25-N4
EUR	123,-	123,-	112,-
wie vor, jedoch Doppelsensor mit 0,5m Ventilanschlusskabel / as above, but double sensor with 0,5m valve connection cable.			
Art.	NBN3-F31-E8-KK	-	NCN3-F31-N4-KK
EUR	131,-	-	121,-
Mehrpreis für montierten Stecker (in Verbindung mit montiertem Magnetventil Art. AN / AM) / Extracharge for mounted connector (only with mounted solenoid valve Art. AN / AM)			
EUR	10,-		



Stecker M12 für induktive Endschafter / connectors M12 for inductive limit switches		Art. GES	
Ausführung	: Gerätestecker M12 x 1 für induktive Endschafter, 4-polig, 0...250V	Design	: Connector M12 x 1 for inductive limit switches, 4-pole, 0...250V
Temperatur	: -25°C ... +90°C	Temperature	: -25°C ... +90°C
Schutzart	: IP67	Protection	: IP67
Gerade / straight			
Art.	GES-G-RSV-000/250-01		
EUR	8,-		
Winkel / elbow			
Art.	GES-E-RSV-000/250-01		
EUR	8,-		



Montagebeispiel /
 mounting example

Endlagenschalter • elektrisch-induktiv / limit switch • electric-inductive		Art. RI	
Ausführung	: Doppelnäherungsschalter im Schutzgehäuse aus Vestamid. Deckel aus Makrolon-transparent.	Design	: Double-acting proximity switch build in a protection housing made of Vestamid. Crystal-clear cover.
Kabelverschraubung	: M20 x 1,5	Cable connection	: M20 x 1,5
Schutzart	: IP 65	Protection	: IP 65
Spannung	: 10 ... 30V DC	Voltage	: 10 ... 30V DC
Temperatur	: -25°C ... +70°C	Temperature range	: -25°C ... +70°C
Schaltfunktion	: 2 Schließer	Contact	: 2 close contact
Schaltgenauigkeit	: ≤ 0,5°	Accu. of indexing	: ≤ 0,5°
	unmontiert not mounted		montiert mounted
Art. (Bohrbild / hole spacing: 80x30mm)	RI080303		RI080303/A
EUR	116,-		126,-
Art. (Bohrbild / hole spacing: 130x30mm)	RI130303		RI130303/A
EUR	123,-		133,-

Optische Stellungenanzeige • 2- und 3-Wege / optical position indicator • 2- and 3-way Art. OS

Ausführung	: Optische Stellungenanzeige für pneumatische Schwenkantriebe Art. ED/EE oder HD/HE auf 2-Wege und 3-Wege Armaturen, Kunststoff (rot).	Design	: Optical position indicator for our pneumatic actuators Art. ED/EE or HD/HE mounted on 2-way an 3-way valves, plastic (red).
für Antrieb / for actuator	ED/EE 43...85		100...210
Art. OSxx	043-085		100-210
EUR	3,10		4,50



Montagebeispiel / mounting example

Endlagenschalter für Kugelhähne / limit switch for ball valves Art. VE

Ausführung	: 2 Stück elektrisch/mechanische Endschalter im Schutzgehäuse mit transparentem Deckel. Montageflansch zum direkten Aufbau auf Kugelhähne mit Flanschplatte ISO 5211, max. bis DN50 und einem max. Drehmoment von 50Nm. Inkl. Handhebel.	Design	: 2 electric/mechanic limit switches. Protection housing with crystal-clear cover. Connection interface for direct mounting on ball valves with mounting pad acc. to ISO 5211, max. size DN50, max. torque 50Nm. Incl. handle.
Schutzart	: IP65	Protection	: IP65
Schaltleistung	: max. 250V, 5A	Switching current	: max. 250V, 5A
Kabelverschrb.	: ISO 16	Cable entry	: ISO 16

Lochkreis F03, Vierkant 9mm / hole spacing F03, connection square 9mm

Art. VE030900

EUR 82,-

Lochkreis F05, Vierkant 14mm / hole spacing F05, connection square 14mm

Art. VE051400

EUR 82,-



Stellungsregler • elektro/pneumatisch / position controller • electro/pneumatic Art. EPR

Ausführung	: Elektro/pneumatischer Stellungsregler, montiert und angeschlossen an pneumatischem Schwenkantrieb.	Design	: Electro/pneumatic position controller, mounted and connected with pneumatic actuators
Schaltfunktion	: einfach- und doppeltwirkend	Operating	: single- and double-acting
Eingangssignal	: 4 ... 20mA	Input signal	: 4 ... 20mA
Schutzart	: • IP66 • EEx md IIB T5	Protection	: • IP66 • EEx md IIB T5
Zuluft	: max. 7bar	Pressure range	: max. 7bar (100 si)
Temperatur	: -20°C ... +70°C	Temperature range:	-20°C ... +70°C

Schutzart IP66 / protection IP66

Art. EPR

EUR 589,-

Schutzart EEx md IIB T5 / protection EEx md IIB T5

Art. EPR/AX

EUR 674,-



Montagebeispiel / mounting example



Stellungsregler • elektro/pneumatisch / position controller • electro/pneumatic Art. EP5

Ausführung	: Elektro/pneumatischer Stellungsregler, montiert und angeschlossen an pneumatischem Schwenkantrieb.	Design	: Electro/pneumatic position controller, mounted and connected with pneumatic actuators
Schaltfunktion	: einfach- und doppeltwirkend	Operating	: single- and double-acting
Eingangssignal	: 4 ... 20mA	Input signal	: 4 ... 20mA
Schutzart	: IP66 / NEMA4	Protection	: IP66 / NEMA4
Zuluft	: max. 10bar	Pressure range	: max. 10bar (145psi)
Temperatur	: -20°C ... +85°C	Temperature range:	-20°C ... +85°C
Aufbaukonsole	: Edelstahl	Mounting bracket	: Stainless steel

montiert und verschlachtet / mounted and pneumatically connected

Art. EP5/ET2

EUR 1.288,-



Auf Anfrage lieferbar: digitaler Stellungsregler / available on request: digital position controller

Elektrischer Schwenkantrieb Electric actuator

Elektrischer Schwenkantrieb. Der Antrieb ist speziell für 90°-Schwenkwinkel zur Betätigung von Kugelhähnen und Absperrklappen ausgelegt.

Er besitzt ein robustes Gehäuse aus einer mit Polyester beschichteten Aluminium-Legierung. Durch das selbsthemmende Schneckenuntersetzungsgetriebe ist eine genaue Stellungsregelung gewährleistet (NE06 ... NE250).

Anschlussspannung : 24V DC (NE05 auch AC), 230V AC, 400V 3Ph
(andere auf Anfrage)

Schwenkwinkel : 90° ±5° (180° auf Anfrage)
Schutzart¹ : • IP67

Einschaltdauer : 25 ... 70%

Temperatur : -20°C ... +70°C

Drehmoment : 30Nm ... 2.500Nm

Wegbegrenzung : 2 Endlagenschalter AUF / ZU

Absicherung und : 2 Drehmomentschalter AUF / ZU (ab NE15),
Motorthmostat (ab NE05, nur 230V AC, 400V 3Ph)

Electric actuator. The actuator is specially designed for 90° operation e.g. of ball valves and butterfly valves.

It has a solid body made of polyester coated aluminium alloy. With its self locking secondary reducing gear it is possible to have an exact positioning (NE06 ... NE250).

Voltage : 24V DC (NE05 also AC), 230V AC, 400V 3Ph
(others on request)

Rotation angle : 90° ±5° (180° on request)
Protection¹ : • IP67

Duty cycle : 25 ... 70%

Temperature range : -20°C ... +70°C

Torque : 30Nm ... 2.500Nm

Path limiter : 2 limit switches OPEN / CLOSE

Protection devices : 2 torque switches OPEN / CLOSE (from NE15),
motor thermostat (from NE05, only 230V AC, 400V 3Ph)

Gehäuse: Aluminium-Legierung,
Polyester beschichtet

Body: Aluminium-alloy,
Polyester coated

Heizung 3W
Heating 3W



NE03

Befestigung: Lochkreise nach DIN ISO 5211

Mounting: Hole cycles acc. to DIN ISO 5211



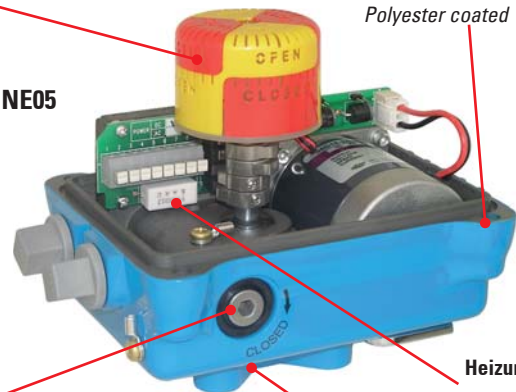
Stellungsanzeige: 2 Endschalter, 2 zus. Endschalter,
beleuchtete optische Stellungsanzeige: 4 LED's
leuchten, wenn der Antrieb AUF oder ZU ist

Position indicator: 2 limit switches, 2 add.
limit switches, illuminated optical position
indicator: 4 LED's lights if the actuator is
OPEN or CLOSE

Gehäuse: Aluminium-Legierung,
Polyester beschichtet

Body: Aluminium-alloy,
Polyester coated

NE05



Heizung 5W
Heating 5W

Handnotbetätigung: Mittels Inbusschlüssel
an jedem Antrieb

Manual override: With allen key at each
actuator

Befestigung: Lochkreise nach DIN ISO 5211

Mounting: Hole cycles acc. to DIN ISO 5211



Stellungsanzeige: 2 Endschalter, 2 zus.
Endschalter, optische Stellungsanzeige.

Position indicator: 2 limit switches,
2 add. limit switches, optical position
indicator

Gehäuse: Aluminium-Legierung,
Polyester beschichtet

Body: Aluminium-alloy,
Polyester coated

auch lieferbar nach /
also available acc. to



2014/34/EU
ATEX

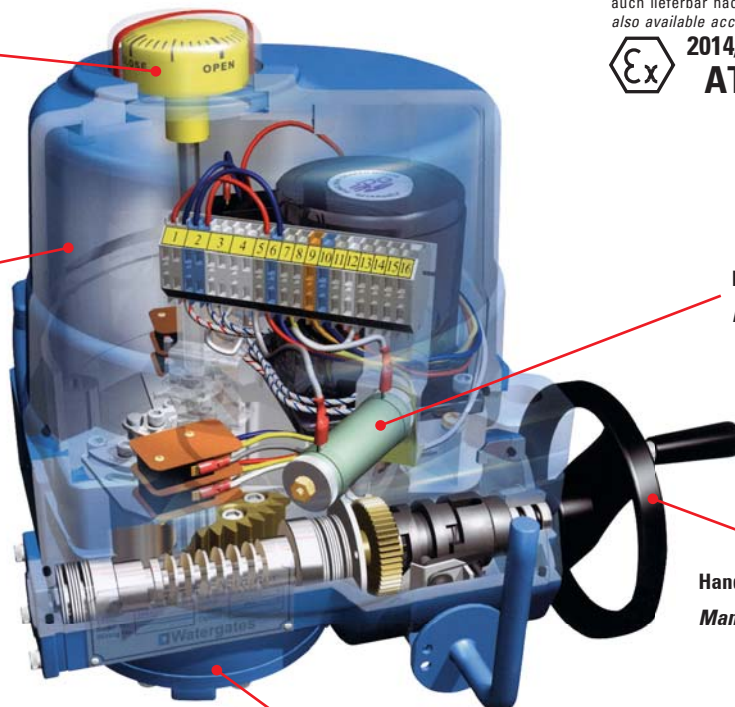
Heizung 20W
Heating 20W

Serienausstattung bei allen NE Antrieben:

- Aluminium Gehäuse
- optische Stellungsanzeige
- Handnotbetätigung
- 2 zusätzliche Endschalter
- Heizung /

standard equipment at all NE actuators:

- aluminium body
- optical position indicator
- manual override
- 2 additional limit switches
- heating



NE06 ... NE100

Handnotbetätigung: Mittels Handrad
Manual override: With handwheel

Befestigung: Lochkreise nach DIN ISO 5211

Mounting: Hole cycles acc. to DIN ISO 5211



¹ Montage im Außenbereich nur nach Rücksprache. Die Antriebe müssen gegen Umwelteinflüsse (z.B. UV-Strahlung, Frost, Feuchtigkeit) geschützt werden!
Mounting outdoors only after request. The actuators must be protected from environmental influences (e.g. UV radiation, frost, humidity).

Elektrischer Schwenkantrieb • 30Nm / electric actuator • 30Nm			Art. NE
Drehmoment / torque	[Nm]	30	
Antrieb 24V DC / actuator 24V DC			
Laufzeit ² / operating time ²	[sek]	7	
NExxxxxx		032100	
EUR		176,-	
Antrieb 230V AC / actuator 230V AC			
Laufzeit ² / operating time ²	[sek]	12	
NExxxxxx		034100	
EUR		176,-	



Elektrischer Schwenkantrieb • 50Nm / electric actuator • 50Nm			Art. NE
Drehmoment / torque	[Nm]	50	50
Antrieb 24V AC/DC / actuator 24V AC/DC			
Laufzeit ² / operating time ²	[sek]	8	8
NExxxxxx		052100	056100
EUR		248,-	395,-
Antrieb 230V AC / actuator 230V AC			
Laufzeit / operating time	[sek]	14	14
NExxxxxx		054100	058100
EUR		248,-	395,-



Elektrischer Schwenkantrieb • 60 ... 1.000Nm / electric actuator • 60 ... 1.000Nm											Art. NE
Drehmoment / torque	[Nm]	60	90	150	190	280	380	500	800	1.000	
Laufzeit ² / operating time ²	[sek]	14...17	14...17	17...20	17...20	20...24	20...24	20...24	24...29	24...29	
Antrieb 24V DC / actuator 24V DC											
NExxxxxx		062100	092100	152100	192100	282100	-	-	-	-	
EUR		635,-	665,-	803,-	865,-	915,-	-	-	-	-	
Antrieb 230V AC / actuator 230V AC											
NExxxxxx		064100	094100	154100	194100	284100	384100	504100	804100	1004100	
EUR		505,-	523,-	643,-	705,-	733,-	818,-	925,-	1.055,-	1.120,-	



bis 3.000Nm
auf Anfrage /
up to 3.000Nm
on request

Elektrischer Schwenkantrieb • ATEX • 50 ... 1.000Nm / electric actuator • ATEX • 50 ... 1.000Nm											Art. NE
Drehmoment / torque	[Nm]	60	90	150	190	280	380	500	800	1.000	
Laufzeit ² / operating time ²	[sek]	14...17	14...17	17...20	17...20	20...24	20...24	20...24	24...29	24...29	
Antrieb 24V DC ATEX / actuator 24V DC ATEX											
NExxxxxx		066100	096100	156100	196100	286100	-	-	-	-	
EUR		729,-	763,-	924,-	983,-	1.032,-	-	-	-	-	
Antrieb 230V AC ATEX / actuator 230V AC ATEX											
NExxxxxx		068100	098100	158100	198100	288100	388100	508100	808100	1008100	
EUR		599,-	620,-	764,-	839,-	872,-	974,-	1.104,-	Anfr. / req.		



2) **Bitte beachten:** Die Leistungsdaten sind abhängig vom erforderlichen Drehmoment, alle Angaben gelten unter Normvoraussetzungen, Toleranz ±20%!
Bei Antrieben mit DC-Motoren ist die Leistungsaufnahme und die Drehzahl anhängig von dem erforderlichen Drehmoment.
Please notice: The performance is dependent of the necessary torque, all stated data are based on standard conditions. Tolerance ±20%!
At actuators with DC-motors the power consumption and the rotation speed is dependent to the required torque.

Elektrischer Regel-Schwenkantrieb für 4...20mA Analogsignal Electric control-actuator for 4...20mA analog signal

Ausführung : Elektrischer Schwenkantrieb mit Stellungsregler PCU.
Das analoge Eingangssignal wird proportional in eine Motorposition umgesetzt. Zusätzlich wird ein analoges Positionssignal ausgegeben.

Spannung : 230V ±10%, 50/60Hz
24V DC

Eingangssignal : **4 ... 20mA DC**
2 ... 10V DC, 1 ... 5V DC auf Anfrage, bitte bei der Bestellung mit angeben.

Ausgangssignal : 4 ... 20mA DC, aktiv

Auflösung : min 1/500 (elektronisch)
ca. 1/20 beim Aufbau auf Armaturen

Abmessungen : 120 x 135mm

Temperatur : -10 ... +55°C



Design : Electric actuator with positioner PCU.
The analog input signal will be converted into a proportional motor position. Additional an analog position signal will be provided.

Voltage : 230V ±10%, 50/60Hz
24V DC

Input signal : **4 ... 20mA DC**
2 ... 10V DC, 1 ... 5V DC on request, please indicate in your order.

Output signal : 4 ... 20mA DC, activ

Resolution : min 1/500 (electronic)
ap. 1/20 after mounting on valves

Dimensions : 120 x 135mm

Temperature : -10 ... +55°C

Anwendbare Funktionen

Auto Scan : Speichert automatisch die AUF/ZU Position durch das Signal des Potentiometers PIU.

Sicherheits ZU : Führt den Antrieb automatisch in ZU-Position, wenn kein Steuersignal empfangen wird.

Sicherheits AUF : Führt den Antrieb automatisch in AUF-Position, wenn kein Steuersignal empfangen wird.

Feste Einstellung : Möglichkeit, ein Signal als AUF- oder ZU-Signalfestzulegen.

Applicable function

Auto Scan : Automatically memorized each OPEN/CLOSE position by the signal of the potentiometer PIU.

Fail close : Drives the actuator into CLOSE-position if there is no certain input signal.

Fail open : Drives the actuator into OPEN-position if there is no certain input signal.

Optional settings : It is possible to set a certain signal as OPEN or CLOSE signal.

4...20mA



Drehmoment: 50Nm / torque: 50Nm		Art. NExx/PCU	
Drehmoment / torque	[Nm]	50	50
Antrieb 24V AC/DC / actuator 24V AC/DC			ATEX
Laufzeit ² / operating time ²	[sek]	8	8
NExxxxxx/PCU		052100	056100
EUR		690,-	902,-
Antrieb 230V AC / actuator 230V AC			ATEX
Laufzeit / operating time	[sek]	14	14
NExxxxxx/PCU		054100	058100
EUR		690,-	902,-



4...20mA



Drehmoment: 60 ... 1.000Nm / torque: 60 ... 1.000Nm		Art. NExx/PCU									
Drehmoment / torque	[Nm]	60	90	150	190	280	380	500	800	1.000	
Laufzeit ² / operating time ²	[sek]	14...17	14...17	17...20	17...20	20...24	20...24	20...24	24...29	24...29	
Antrieb 24V DC / actuator 24V DC											
NExxxxxx/PCU		062100	092100	152100	192100	282100	-	-	-	-	
EUR		1.115,-	1.145,-	1.283,-	1.345,-	1.395,-	-	-	-	-	
Antrieb 230V AC / actuator 230V AC											
NExxxxxx/PCU		064100	094100	154100	194100	284100	384100	504100	804100	1004100	
EUR		984,-	1.003,-	1.123,-	1.185,-	1.213,-	1.298,-	1.405,-	1.535,-	Anfr. / req.	

4...20mA



ATEX • Drehmoment: 50 ... 1.000Nm / ATEX • torque: 50 ... 1.000Nm		Art. NExx/PCU									
Drehmoment / torque	[Nm]	60	90	150	190	280	380	500	800	1.000	
Laufzeit ² / operating time ²	[sek]	14...17	14...17	17...20	17...20	20...24	20...24	20...24	24...29	24...29	
Antrieb 24V DC ATEX / actuator 24V DC ATEX											
NExxxxxx/PCU		066100	096100	156100	196100	286100	-	-	-	-	
EUR		1.209,-	1.243,-	1.404,-	1.479,-	1.535,-	-	-	-	-	
Antrieb 230V AC ATEX / actuator 230V AC ATEX											
NExxxxxx/PCU		068100	098100	158100	198100	288100	388100	508100	808100	1008100	
EUR		1.079,-	1.100,-	1.244,-	1.319,-	1.352,-	1.454,-	1.583,-	Anfr. / req.		



2) **Bitte beachten:** Die Leistungsdaten sind abhängig vom erforderlichen Drehmoment, alle Angaben gelten unter besten Voraussetzungen, Toleranz ±20%!
Bei Antrieben mit DC-Motoren ist die Leistungsaufnahme und die Drehzahl anhängig von dem erforderlichen Drehmoment.
Please notice: The performance is dependent of the necessary torque, all stated data are based on standard conditions. Tolerance ±20%!
At actuators with DC-motors the power consumption and the rotation speed is dependent to the required torque.

Elektrischer Schwenkantrieb mit Federrückstellung Electric actuator with spring return

Elektrischer Schwenkantrieb. Der Antrieb ist speziell für 90°-Schwenkwinkel zur Betätigung von Kugelhähnen und Absperrklappen ausgelegt.

Durch die Failsafe Funktion mittels Spiralfeder und elektro-/mechanischer Kuppelung wird bei Spannungsausfall der Antrieb in ZU-Position gebracht.

Beachten : Die Failsafe Funktion ist eine Notfunktion. Sie dient nicht dem Standardschaltvorgang. Wir empfehlen den Einbau einer Schließdämpfung (Option, gegebenenfalls bitte anfragen). Im Normalbetrieb muss der Antrieb elektrisch gefahren werden.

Anschlussspannung : 24V DC, 230V AC, 400V 3Ph (andere auf Anfrage)

Schwenkwinkel : 90° ±5°
 Laufzeit für 90° : Elektrische Laufzeit: siehe Tabelle
Federrückstellzeit: ~1 ... 2s

Schutzart¹ : IP67
 Einbaulage : nur vertikal, wie das Foto zeigt
 Einschaltdauer : max. 15%
 Temperatur : -20°C ... +55°C
 Drehmoment : 30Nm ... 300Nm
 Wegbegrenzung : 2 Endlagenschalter AUF / ZU
 Absicherung und : Motorthermostat (ab NER05, nur 230V AC)

Electric actuator. The actuator is specially designed for 90° operation e.g. of ball valves and butterfly valves.

The Failsafe function is realised by spiral spring and electro-/mechanic clutch, the actuator will turn into CLOSE-position in case of power loss.

Note : The failsafe function is an emergency function. It does not serve the standard operation. We recommend the installation of a dashpot (option, optionally please request). In normal operation the actuator must drive electrical.

Voltage : 24V DC, 230V AC, 400V 3Ph (other on request)

Rotation angle : 90° ±5°
 Operating time for 90° : Electric operating time: see table
Spring return time: ~1 ... 2s

Protection¹ : IP67
 Installation : only vertical as the picture shows
 Duty cycle : max. 15%
 Temperature range : -20°C ... +55°C
 Torque : 30Nm ... 300Nm
 Path limiter : 2 limit switches OPEN / CLOSE
 Protection devices : Motor thermostat (from NER05, only 230V AC)

Drehmoment: 30 ... 300Nm / torque: 30 ... 300Nm

Art. NER

Drehmoment / torque [Nm]	30	50	100	200	300
Antrieb 24V DC / actuator 24V DC					
Elektrische Laufzeit ² / electrical operating time ² [sek]	10...35	10...13	12...20	35...56	56...86
NER	032100	052100	102100	202100	302100
EUR	1.995,-	2.688,-	3.023,-	4.593,-	5.150,-
Antrieb 230V AC / actuator 230V AC					
Elektrische Laufzeit ² / electrical operating time ² [sek]	10...35	14...16	19...20	57...62	82...89
NER	034100	054100	104100	204100	304100
EUR	1.995,-	2.688,-	3.023,-	4.593,-	5.150,-

Failsafe

NEU



NER03



NER05 ... NER30

Failsafe

Stellungsanzeige: 2 Endschalter, 2 zus. Endschalter, optische Stellungsanzeige.

Position indicator: 2 limit switches, 2 add. limit switches, optical position indicator

Gehäuse: Aluminium-Legierung, Polyester beschichtet

Body: Aluminium-alloy, Polyester coated

Handnotbetätigung: Mittels Handrad, NER03 mit beiliegendem Inbusschlüssel

Manual override: With handwheel, NER03 with enclosed allen key



Befestigung: Lochkreise nach DIN ISO 5211

Mounting: Hole cycles acc. to DIN ISO 5211



Serienausstattung bei allen NER Antrieben:

- Aluminium Gehäuse
- optische Stellungsanzeige
- Handnotbetätigung
- 2 zusätzliche Endschalter
- Heizung

standard equipment at all NER actuators:

- aluminium body
- optical position indicator
- manual override
- 2 additional limit switches
- heating

Federraum: Geschlossener Federraum mit Spiralfeder

Springer chamber: Closed spring chamber with spiral spring

1) Montage im Außenbereich nur nach Rücksprache. Die Antriebe müssen gegen Umwelteinflüsse (z.B. UV-Strahlung, Frost, Feuchtigkeit) geschützt werden!
 Mounting outdoors only after request. The actuators must be protected from environmental influences (e.g. UV radiation, frost, humidity).

2) Bitte beachten: Die Leistungsdaten sind abhängig vom erforderlichen Drehmoment, alle Angaben gelten unter besten Voraussetzungen, Toleranz ±20%!
 Bei Antrieben mit DC-Motoren ist die Leistungsaufnahme und die Drehzahl anhängig von dem erforderlichen Drehmoment.

Please notice: The performance is dependent of the necessary torque, all stated data are based on standard conditions. Tolerance ±20%!
 At actuators with DC-motors the power consumption and the rotation speed is dependent to the required torque.

Elektrischer Schwenkantrieb mit SuperCap Kondensator Electric actuator with SuperCap condenser

Elektrischer Schwenkantrieb. Der Antrieb ist speziell für 90°-Schwenkwinkel zur Betätigung von Kugelhähnen und Absperrklappen ausgelegt.

Durch die Failsafe Funktion mittels SuperCap Kondensatoren wird bei Spannungsausfall der Antrieb in AUF- oder ZU-Position gebracht. Im Normalbetrieb werden die Kondensatoren über die Spannungsversorgung des Antriebs geladen.

Beachten : Die Failsafe Funktion ist eine Notfunktion. Im Normalbetrieb muss der Antrieb elektrisch gefahren werden.

Anschlussspannung : 24V DC, 230V AC
(andere auf Anfrage)

Schwenkwinkel : 90° ±5°

Laufzeit für 90° : siehe Tabelle

Ladezeit : ~2 ... 5min

Schutzart¹ : IP67

Einschaltdauer : 25% ... 70%

Temperatur : -20°C ... +70°C

Drehmoment : 50Nm ... 280Nm

Wegbegrenzung : 2 Endlagenschalter AUF / ZU

Absicherung und : 2 Drehmomentschalter AUF / ZU (ab NE15),
Motorthermostat (ab NE05, nur 230V AC)

Electric actuator. The actuator is specially designed for 90° operation e.g. of ball valves and butterfly valves.

With the Failsafe function via SuperCap condenser, the actuator will move to OPEN- or CLOSE-position in case of power loss. In normal operation, the capacitors will be charged by the power supply of the actuator.

Note : The failsafe function is an emergency function. In normal operation the actuator must drive electrical.

Voltage : 24V DC, 230V AC
(other on request)

Rotation angle : 90° ±5°

Operating time for 90° : see table

Charge time 90° : ~2 ... 5min

Protection¹ : IP67

Duty cycle : 25% ... 70%

Temperature range : -20°C ... +70°C

Torque : 50Nm ... 280Nm

Path limiter : 2 limit switches OPEN / CLOSE

Protection devices : 2 torque switches OPEN / CLOSE (from NE15),
motor thermostat (from NE05, only 230V AC)

NEU

Failsafe

Drehmoment: 50 ... 280Nm / torque: 50 ... 280Nm **Art. NExx/SCAP**

Drehmoment / torque [Nm]	50	60	90	150	190	280
Antrieb 24V DC / actuator 24V DC						
Laufzeit ² / operating time ² [sek]	8	15	17	17	19	22
NE	052100/SCAP	062100/SCAP	092100/SCAP	152100/SCAP	192100/SCAP	282100/SCAP
EUR	1.043,-	1.573,-	1.603,-	1.741,-	1.803,-	1.853,-
Antrieb 230V AC / actuator 230V AC						
Laufzeit ² / operating time ² [sek]	8	15	17	17	19	22
NE	054100/SCAP	064100/SCAP	094100/SCAP	154100/SCAP	194100/SCAP	284100/SCAP
EUR	1.043,-	1.443,-	1.461,-	1.581,-	1.643,-	1.671,-



NE05xx/SCAP



NE06xx/SCAP ... NE28xx/SCAP

Stellungsanzeige: 2 Endschalter, 2 zus. Endschalter, optische Stellungsanzeige

Position indicator: 2 limit switches, 2 add. limit switches, optical position indicator

Failsafe

Gehäuse: Aluminium-Legierung, Polyester beschichtet

Body: Aluminium-alloy, Polyester coated

Funktionsanzeige: Vier LED's für Position AUF, ZU, Überlast und Ladebetrieb

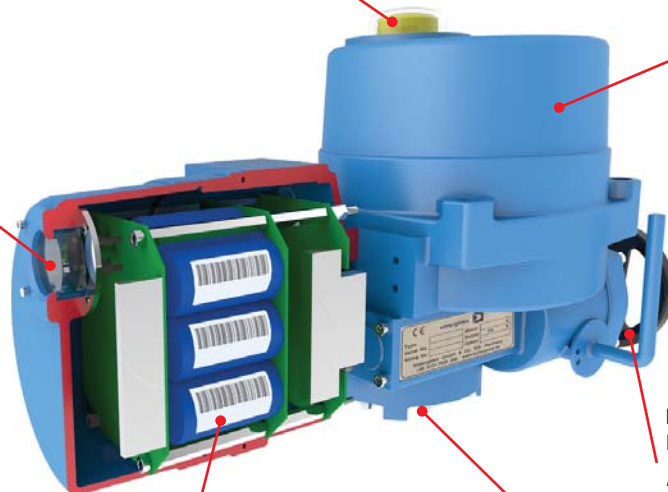
Operating display: Four LED's for position OPEN, CLOSE, overload and charging

Serienausstattung bei allen NE Antrieben:

- Aluminium Gehäuse
- optische Stellungsanzeige
- Handnotbetätigung
- 2 zusätzliche Endschalter
- Heizung

standard equipment at all NE actuators:

- aluminium body
- optical position indicator
- manual override
- 2 additional limit switches
- heating



SuperCap Gehäuse: Mit Steuerplatinen und SuperCap Kondensatoren

SuperCap body: With control boards and SuperCap condenser

Handnotbetätigung: Mittels Handrad, NE05 mit beiliegendem Inbusschlüssel

Manual override: With handwheel, NE05 with enclosed allen key

Befestigung: Lochkreise nach DIN ISO 5211

Mounting: Hole cycles acc. to DIN ISO 5211



1) Montage im Außenbereich nur nach Rücksprache. Die Antriebe müssen gegen Umwelteinflüsse (z.B. UV-Strahlung, Frost, Feuchtigkeit) geschützt werden!
Mounting outdoors only after request. The actuators must be protected from environmental influences (e.g. UV radiation, frost, humidity).

2) Bitte beachten: Die Leistungsdaten sind abhängig vom erforderlichen Drehmoment, alle Angaben gelten unter besten Voraussetzungen, Toleranz ±20%!

Bei Antrieben mit DC-Motoren ist die Leistungsaufnahme und die Drehzahl anhängig von dem erforderlichen Drehmoment.

Please notice: The performance is dependent of the necessary torque, all stated data are based on standard conditions. Tolerance ±20%!

At actuators with DC-motors the power consumption and the rotation speed is dependent to the required torque.

Hoher Gehäusedeckel für Antrieb NE05 mit Option Stellsregler (PCU) oder Vorortbedienung (LCU) / *extended body cap for actuator NE05 with option Positioner (PCU) or Local-Control-Unit (LCU)*

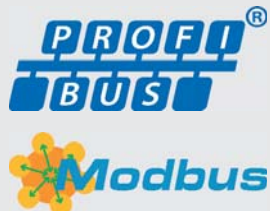


Lieferbar bis 3.000Nm Drehmoment / *available up to 3.000Nm torque*

Gehäuseerweiterung für Antrieb NE06...NE10 mit Option Stellsregler (PCU), Relaiskontakte (IMS) oder Vorortbedienung (LCU) / *extended body for actuator NE06...NE10 with option Positioner (PCU), Reversing Magnet Contact (IMS) or Local-Control-Unit (LCU)*



Linearantrieb: Lieferbar von 4.000N bis 25.000N Stellkraft / **Linear actuator:** Available from 4.000N up to 25.000N positioning force



Antriebe mit Anschluss für **Modbus** oder **PROFIBUS** sind auf Anfrage lieferbar. / *Actuators with connection for **Modbus** or **PROFIBUS** are available on request.*



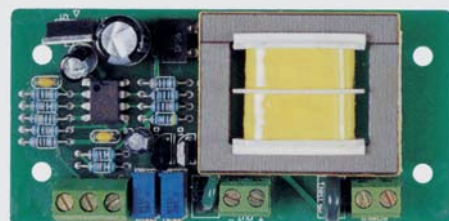
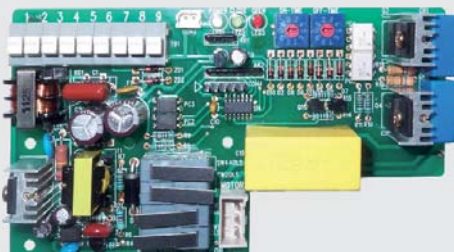
Antrieb mit **Vorort-Bedienung** / *Actuators with **local-control unit***



Laufzeitregelung: Über eine integrierte Taktsteuerung kann die Laufzeit für den 90° Schwenkwinkel eingestellt werden / **Speedcontrol unit:** The operating time of the 90° rotation angle can be adjusted by the integrated tact controller.

Potentiometer: Potentiometer mit 1kΩ Widerstand. / **Position indicator unit:** Potentiometer with 1kΩ resistance.

Positionsrückmeldeeinheit: Die aktuelle Schaltposition des Antriebs wird als 4...20mA Analogsignal ausgegeben. / **Current position transmitter:** The current switching position of the actuator will be outputted as 4 ... 20 mA analog signal.





Art. RT351x10

Art. RT201x10

Ausführung : Elektrischer Stellantrieb mit einem Betätigungswinkel von 90°. Kunststoffgehäuse mit optischer Stellungsanzeige und Handnotbetätigung an der ausgehenden Achse.
Mit 1-Draht-Steuerung (integriertes Relais, Fail-Close) für AUF-ZU Regelung oder 2 Draht Steuerung für 3-Punkt Regelung.
Optische Stellungsanzeige für 2- oder 3-Wege Armaturen umsteckbar.

Werkstoffe:
Gehäuse : Kunststoff PA6.6 FV
Deckel : Kunststoff ABS
Temperatur : -10°C ... +55°C
Anschlußspannung : 115V AC
230V AC
24V AC/DC

Drehmoment : 20Nm, 35Nm
Laufzeit 90° : siehe Tabelle
Schutzart : IP 65
Einschaltdauer : 30%

Andere Ausführungen, Laufzeiten, Drehmomente, Heizwiderstand, stetige Regelung usw. auf Anfrage.

Design : Electric actuator with a rotation angle of 90°. Plastic housing with optical position indicator and manual override by outgoing shaft.
With 1-wire control (integrated relay, Fail-close) for OPEN-CLOSE control or 2-wire control for 3-point control.
Optical position indicator for 2- or 3-way valves plug-gable.

Materials:
Body : Plastic PA6.6 FV
Cap : Plastic ABS
Temperature range : -10°C ... +55°C
Voltage : 115V AC
230V AC
24V AC/DC

Torque : 20Nm, 35Nm
Operating time 90° : please refer to the table
Protection : IP 65
Duty cycle : 30%

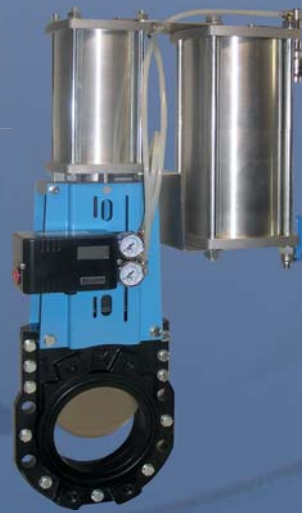
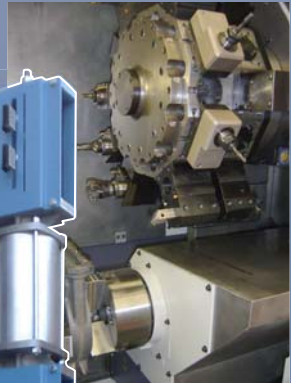
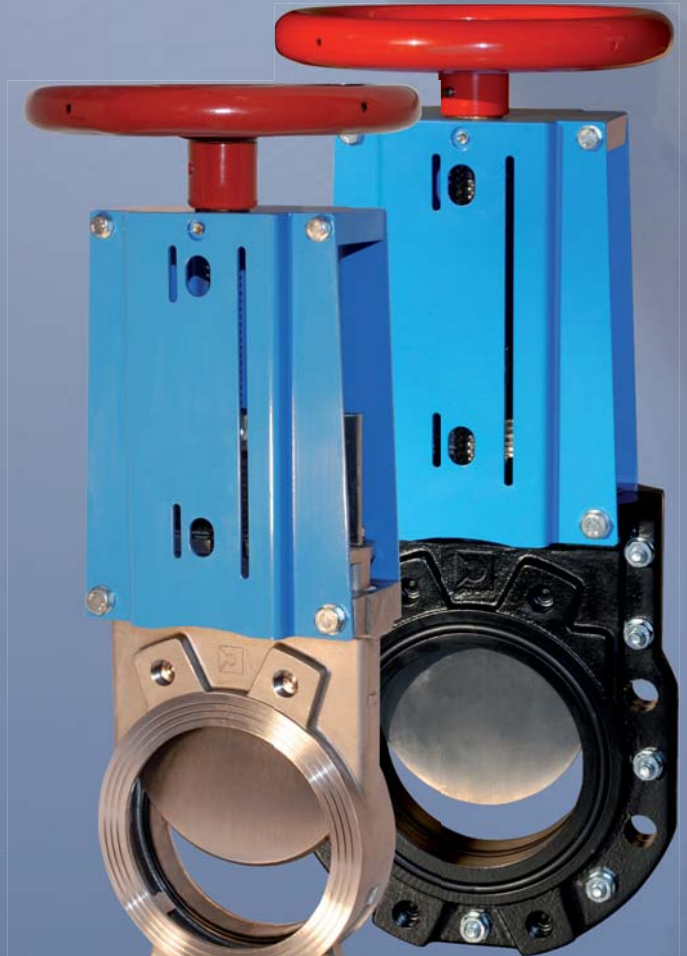
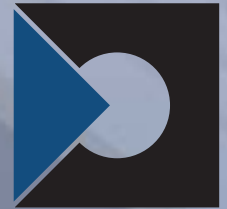
Other designs, operating times, torque moment, heating resistor, continuous control on request.



Elektrischer Schwenkantrieb / electric actuator		Art. RT	
Nenn Drehmoment / nominal torque moment	[Nm]	20	35
Leistungsaufnahme / power consumption	[W]	11	26
Antrieb 24V AC / actuator 24V AC			
Laufzeit 90° / operating time 90°	[s]	7...12	6...7
Art. RTxxxxxx		201110	351110
EUR		206,-	338,-
Antrieb 24V DC / actuator 24V DC			
Laufzeit 90° / operating time 90°	[s]	7...12	6...7
Art. RTxxxxxx		201210	351210
EUR		206,-	338,-
Antrieb 115V AC / actuator 115V AC			
Laufzeit 90° / operating time 90°	[s]	9...13	7...8
Art. RTxxxxxx		201310	351310
EUR		206,-	338,-
Antrieb 230V AC / actuator 230V AC			
Laufzeit 90° / operating time 90°	[s]	9...13	7...8
Art. RTxxxxxx		201410	351410
EUR		206,-	338,-

watergates

knife-gate-valves - Stoffschieber



FERTIGUNG WATERGATES / MANUFACTURING WATERGATES



Stoffschieber • Vorteile Knife-gate valve • Features

Doppelt gelagerte, nicht steigende Spindel mit Trapezgewinde
Material: Edelstahl 1.4305 oder 1.4404.

*Double bearing, non rising stem.
Material: Stainless steel 1.4305 or 1.4404*



3-teilige Stoffbuchse, nachstellbar
Material: 1x Synthetikfaser, PTFE-beschichtet, PTFE- / Ölfüllung
1x NBR-Ring (EPDM, FKM, Silikon oder andere auf Anfrage)
1x kantenverstärkte (Kevlar®) Dichtung

*3-part gland, adjustable
Material: 1x synthetic fibre, PTFE-coated, PTFE- / oil filling
1x NBR-Ring (EPDM, FKM Silicone or other on request)
1x edge reinforced (Kevlar®) sealing*

Weitere Packungsausführungen lieferbar, zum Beispiel:

- X-Ring
- Kantenverstärkte Dichtung
- Kupferdichtung
- Edelstahldichtung

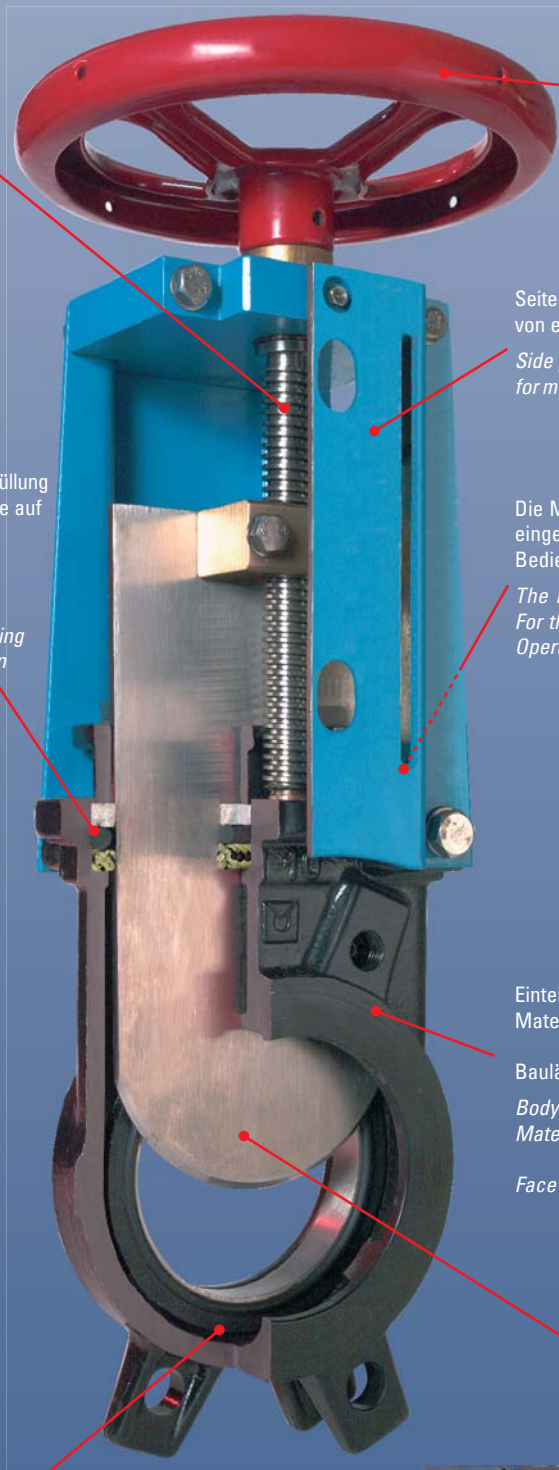
Further gland versions available, e.g.:

- X-ring
- seals with reinforced edges
- seals made of bronze
- seals made of stainless steel



Metallisch dichtend oder weichdichtend mit NBR, EPDM, FKM, Silikon oder PTFE-Dichtung

Metallic seals or soft seals with NBR, EPDM, FKM, Silicone or PTFE



Handrad aus beschichtetem Stahl St 37, kein Guss, bruchunempfindlich

Hand wheel made of St37, no casting, coated, break-resistant

Seitenteile aus Stahl, epoxidbeschichtet. Einfache Montage von elektro/mechanischen oder induktiven Endschaltern.

Side part made of steel, epoxy coated. They are prepared for mounting electric/mechanic or inductive limit switches.

Die Muttern der Stopfbuchse müssen nach der Montage eingestellt werden. Zur Inbetriebnahme die Montage- und Bedienungsanleitung beachten.

The nuts of the gland must be tighten after mounting. For the initial operation please refer to the Mounting and Operating instruction.



Einteiliges Gehäuse
Material: Edelstahl 1.4408 oder GG-25 epoxidbeschichtet (eingebraunt 190°C, 20min),
Baulänge nach EN 558-1, Reihe 20

*Body consists of one part.
Material: Stainless steel 1.4408 or GG-25 epoxy coated (heattreatment 190°C, 20min)
Face to face dimension acc. to EN 558-1, Row 20*

Geschliffenes Schieberblatt (Messer)
Material: Edelstahl 1.4301 oder 1.4401

*Grinded knife
Material: Stainless steel 1.4301 or 1.4401*

Weitere Messerausführungen, z.B.:

- gehärtet
- poliert
- MPF-beschichtet: anti-haft und höchst beständig gegen Säuren und Chemikalien

Further knife versions available, e.g.:

- hardened
- polished
- MPF-coated: non-stick and highly resistance against acids and chemicals



Das Schieberblatt wird erst am Ende des Schließvorgangs gegen die Dichtung geführt, daher geringerer Verschleiß der Dichtungen und ein geringeres Betätigungs Drehmoment.

The knife is grinded against or towards the sealing at the end of the closing process to realize low friction during the adjusting process and a lower torque.

Alle Antriebsformen lieferbar, z.B.

- Handrad, Handhebel
- pneumatischer Antrieb (doppelt- oder einfachwirkend)
- elektrischer Antrieb
- hydraulischer Antrieb

all driving types available, e.g.:

- hand wheel, handle
- pneumatically actuator (double- or single acting)
- electrically actuator
- hydraulically actuator

Nicht steigendes Handrad und Spindel
non rising hand wheel and stem

Handrad aus St 37
Hand wheel made of St 37

Seitenteile aus Stahl, epoxid-
beschichtet. Einfache Montage
von elektro-/mechanischen oder
induktiven Endschaltern

*Side part made of steel, epoxy
coated. They are ready for mount-
ing electric/mechanic or inductive
limit switches*

Doppelt gelagerte, nicht stei-
gende Spindel

Double bearing, non rising stem

Als Endarmatur verwendbar
(LUG)

*Usable for dead end service
(LUG)*

2-teiliges Gehäuse

Material: Edelstahl 1.4408 oder GG-25 epoxidbeschich-
tet (eingebraunt 190°C, 20min).
Baulänge nach EN 558-1, Reihe 20

2-part body

*Material: Stainless steel 1.4408 or GG-25 epoxy coated
(heattreatment 190°C, 20min).*

Face to face dimension acc. to EN 558-1, Row 20

Glatter Gehäusedurchgang
Plain body passage

Beidseitig dichtend
Voller zylindrischer Durchgang mit ebener Sitzdich-
tung. Sitzdichtung aus NBR, EPDM, FKM

Bidirectional

*Full cylindric bore with plane seat sealing.
Seat seals made of NBR, EPDM, FKM*

3-teilige Stoffbuchse, nach-
stellbar

Material:
1x Synthetikfaser, PTFE-be-
schichtet, PTFE- / Ölfüllung
1x kantenverstärkte
(Kevlar®) Dichtung
1x NBR-Ring

3-part gland, adjustable

*Material:
1x synthetic fibre, PTFE-
coated, PTFE- / oil filling
1x edge reinforced
(Kevlar®) sealing
1x NBR-Ring*

Geschliffenes
Schieberblatt
Grinded knife

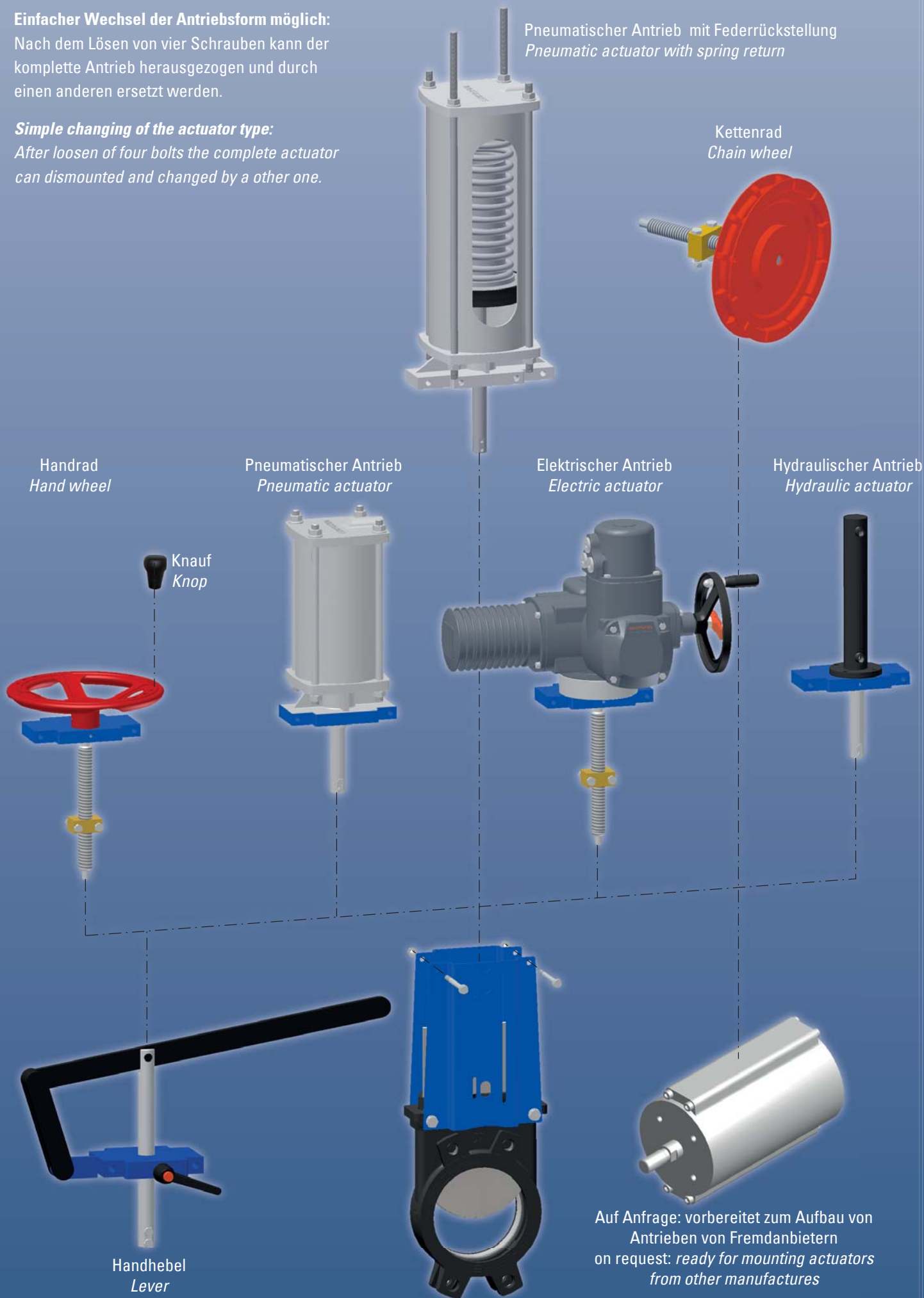
O-Ring Dichtung
o-ring sealing

Einfacher Wechsel der Antriebsform möglich:

Nach dem Lösen von vier Schrauben kann der komplette Antrieb herausgezogen und durch einen anderen ersetzt werden.

Simple changing of the actuator type:

After loosening of four bolts the complete actuator can be dismantled and changed by another one.



Pneumatischer Antrieb mit Federrückstellung
Pneumatic actuator with spring return

Kettenrad
Chain wheel

Handrad
Hand wheel

Pneumatischer Antrieb
Pneumatic actuator

Elektrischer Antrieb
Electric actuator

Hydraulischer Antrieb
Hydraulic actuator

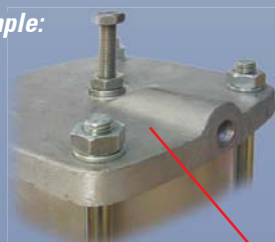
Knauf
Knop

Handhebel
Lever

Auf Anfrage: vorbereitet zum Aufbau von Antrieben von Fremdanbietern
on request: *ready for mounting actuators from other manufactures*

Als Systemlieferant können wir Ihnen das gesamte Zubehörprogramm anbieten, zum Beispiel:

As system supplier we can deliver the whole accessory range, for example:



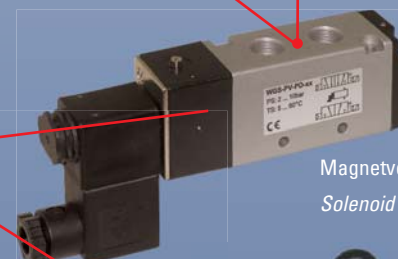
Hubbegrenzung AUF
Stroke stop OPEN

Einstellbare Drosselventile zum Regeln der Schließ- oder Öffnungszeit

Adjustable throttle valve to control the open or close operating speed



Pneumatikzubehör
Pneumatic accessory



Magnetventil
Solenoid valve



Hubbegrenzung, beidseitig AUF-ZU
Stroke stop, two sided OPEN-CLOSE

Vorortbedienung
Local control unit

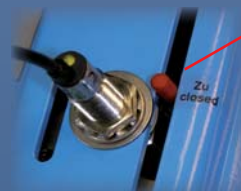


Digitaler Stellungsregler 4...20mA Steuersignal (geringer Luftverbrauch)

Digital positioner 4...20mA control signal (low air consumption)

Vorortbedienung
Local control unit

Fernbedienung für pneumatische oder elektrische Antriebe
Remote control for pneumatic or electric actuators



Optische Stellungenanzeige
Optical position indicator



Induktive Endschalter
Inductive limit switch



Elektro/mechanisch Endschalter
Electro/mechanic limit switch



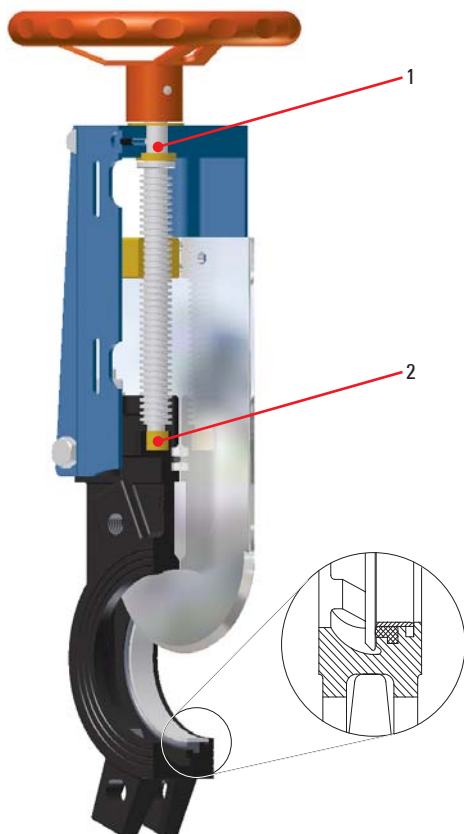
Handnotbetätigung
Manual override



Siehe Seite 111 /
see page 111



DIN Baulänge
face to face



Technische Daten für alle nachfolgenden Standardausführungen, wenn nicht anders angegeben.

- Ausführung** : 1-teiliges Zentriergehäuse zum Einklemmen zwischen Flansche nach EN 1092-1 Typ 11 Form B - PN10. ANSI 150 auf Anfrage.
Flansch- und Bohrungsdetails siehe Seite 240.
- Durchflussmedium** : Flüssigkeiten und verschmutzte Medien mit Faseranteilen, zähflüssige Medien, Abwasser, Klärschlamm, Lebensmittel usw. (Kunststoffgranulate, Pulver, Sand oder ähnliche Materialien auf Anfrage). Nicht geeignet für Dampf.
- Gehäuse** : GG-25, epoxidbeschichtet (eingebraunt 190°, 20min) oder Edelstahl 1.4408.
- Dichtung** : metallisch, NBR, EPDM (**FKM, PTFE, Silikon auf Anfrage**)
- Stopfbuchspackung** : 3-teiliger Dichtungssatz, Standard:
1x Synthetikfaser, PTFE-beschichtet, PTFE- / Ölfüllung
1x kantverstärkte (Kevlar®) Dichtung
1x NBR-, EPDM oder FKM-Ring (Schüttgut auf Anfrage)
- Schieberblatt** : Edelstahl 1.4301 bzw. 1.4401
- Spindel** : Edelstahl 1.4305 oder 1.4404
- Handrad** : Stahl, epoxidbeschichtet
- Druckbeaufschlagung** : einseitig, beidseitig siehe Seite 108
- Spindel** : nicht steigend
- Betriebsdruck** : siehe Tabelle
- Mediumtemperatur** : metallisch: auf Anfrage
NBR: -25°C ... +90°C (bei nicht einfrierenden Medien)
EPDM: -35°C ... +120°C
PTFE, FKM, Silikon auf Anfrage

Beachten: Die Temperaturen gelten nicht für alle Medien.

Baulänge : EN 558-1 Reihe 20

Ausführung : Einteiliges Gehäuse, Flansch PN10 bemessen und gebohrt (**nach ANSI auf Anfrage**)

Schieberblatt geschliffen (Messer)
3-teilige Stopfbuchspackung
Spindelabdeckung vorbereitet für Endschaleraufbau (DN350 ... DN400 auf Anfrage)
Die Spindel ist doppelt gelagert Pos. 1, 2), das Schieberblatt wird erst am Ende des Schließvorganges gegen bzw. an die Dichtung geführt, daher kein Schleifen während des Stellvorganges und somit ein geringeres Drehmoment.
Stahlhandrad St 37, kein Guss

Leckrate: Bitte beachten Sie, dass bei metallisch dichtenden Stopfschiebern mit einer Leckrate von 0,4% vom Kv-Wert zu rechnen ist (dünnflüssige Medien).

Technical data for all following products, if not otherwise stated.

- Design** : Centre body consists of 1 part to be mounted between two flanges according to EN 1092-1 type 11 form B - PN10. ANSI 150 on request.
Flange and boring details please refer to page 240.
- Media** : Liquid and soiled media with fibre particles, viscous media, drain water, sludge, food etc. (plastic granulates, powder, sand or similar media on request). Not suitable for steam.
- Body** : GG-25 (grey cast iron) epoxy coated (heat treatment 190°, 20min) or stainless steel 1.4408
- Sealing Gland** : metal/metal, NBR, EPDM (**FKM, PTFE, Silicone on request**)
3-piece sealing set, standard:
1x synthetic fibre, PTFE-coated, PTFE- / oil filling
1x edge reinforced (Kevlar®) sealing
1x NBR-, EPDM or FKM-ring (bulk goods on request)
- Knife** : stainless steel 1.4301 or 1.4401 (AISI 304 or AISI316)
- Stem** : stainless steel 1.4305 or 1.4404 (AISI 304 or AISI316)
- Hand wheel** : steel, epoxy coated
- Pressure discharge** : unidirectional, bidirectional please refer to page 108
- Stem** : non rising
- Pressure range** : please refer to the table
- Temperature range** : metal: on request
NBR: -25°C ... +90°C (not freezable media)
EPDM: -35°C ... +120°C
PTFE, FKM, Silicone on request
Attention: Temperature range not for all media.

Face to face Design : EN 558-1 row 20
1-part body, flange-dimensions and drilling holes according to PN10 (**ANSI on request**)
Grinded knife
3-part gland packing
Stem cover ready for mounting limit switches (DN350 ... DN400 on request)
Double stem bearing (Pos. 1, 2), knife is lead against or towards the sealing at the end of the closing process, thus avoiding any friction during the adjusting process and therefore a lower torque. Standard hand wheel St 37, no casting

Leaking rate: Please note that you have to calculate for all metallic sealing knife-gate-valves with a leaking rate of appr. 0,4% of the Kv-value (for liquid media).

Gehäuse: GG-25 • Schieberblatt: 1.4301 / body: GG-25 • knife: 1.4301												Art. WGE
Größe DN / size DN	50	65	80	100	125	150	200	250	300	350	400	
Baulänge / face to face [mm]	43	46	46	52	56	56	60	68	78	96	100	
Nenndruck / pressure range [bar]	10	10	10	10	10	10	8	7	6	6	5	
Dichtung: metall / seals: metal												
Art. WGE-GG-MET-xxx/MW	050	065	080	100	125	150	200	250	300	350	400	
EUR	198,-	213,-	219,-	231,-	269,-	304,-	456,-	608,-	777,-	1.134,-	1.408,-	
Dichtung: NBR / seals: NBR												
Art. WGE-GG-NBR-xxx/MW	050	065	080	100	125	150	200	250	300	350	400	
EUR	216,-	227,-	253,-	272,-	313,-	353,-	518,-	678,-	865,-	1.285,-	1.598,-	
Dichtung: EPDM / seals: EPDM												
Art. WGE-GG-EPDM-xxx/MW	050	065	080	100	125	150	200	250	300	350	400	
EUR	216,-	227,-	253,-	272,-	313,-	353,-	518,-	678,-	865,-	1.285,-	1.598,-	
Dichtung: FKM / seals: FKM												
Art. WGE-GG-FKM-xxx/MW	050	065	080	100	125	150	200	250	300	350	400	
EUR	auf Anfrage / on request											



DIN Baulänge face to face

Gehäuse: 1.4408 • Schieberblatt: 1.4401 / body: 1.4408 • knife: 1.4401												Art. WGE
Größe DN / size DN	50	65	80	100	125	150	200	250	300	350	400	
Baulänge / face to face [mm]	43	46	46	52	56	56	60	68	78	96	100	
Nenndruck / pressure range [bar]	10	10	10	10	10	10	8	7	6	6	5	
Dichtung: metall / seals: metal												
Art. WGE-SS-MET-xxx/MW	050	065	080	100	125	150	200	250	300	350	400	
EUR	356,-	380,-	438,-	496,-	599,-	716,-	1.015,-	1.365,-	1.838,-	2.680,-	Anfr./req.	
Dichtung: NBR / seals: NBR												
Art. WGE-SS-NBR-xxx/MW	050	065	080	100	125	150	200	250	300	350	400	
EUR	388,-	432,-	486,-	538,-	638,-	746,-	1.054,-	1.468,-	1.962,-	2.815,-	Anfr./req.	
Dichtung: EPDM / seals: EPDM												
Art. WGE-SS-EPDM-xxx/MW	050	065	080	100	125	150	200	250	300	350	400	
EUR	388,-	432,-	486,-	538,-	638,-	746,-	1.054,-	1.468,-	1.962,-	2.815,-	Anfr./req.	
Dichtung: FKM / seals: FKM												
Art. WGE-SS-FKM-xxx/MW	050	065	080	100	125	150	200	250	300	350	400	
EUR	auf Anfrage / on request											
Aufbau (Seitenteile, Lagerplatte, Bolzen und Mutter) in Edelstahl / support bridge (side parts, top plate, bolts and nuts) made of stainless steel												
Mehrpriß / extracharge												
EUR	auf Anfrage / on request											



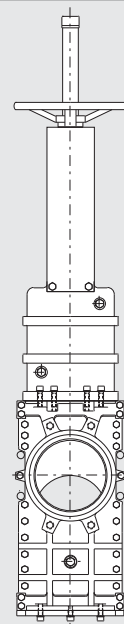
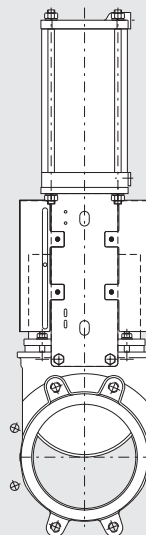
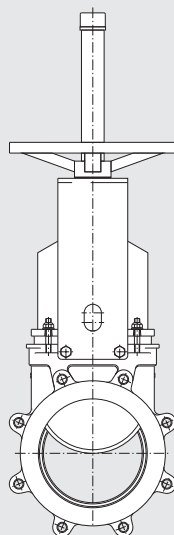
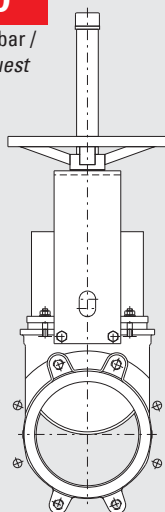
DIN Baulänge face to face



Weitere Liefermöglichkeiten Art. WG / further products from Art. WG

DN450
DN1200

auf Anfrage lieferbar / available on request



Stoffschieber • Handhebel
Knife-gate valve • lever



DIN Baulänge
face to face

Gehäuse: GG-25 • Schieberblatt: 1.4301 / body: GG-25 • knife: 1.4301												Art. WGE
Größe DN / size DN	50	65	80	100	125	150	200	250	300	350	400	
Baulänge / face to face [mm]	43	46	46	52	56	56	60	68	78	96	100	
Nenndruck / pressure range [bar]	10	10	10	10	10	10	8	7	6	6	5	
Dichtung: metall / seals: metal												
Art. WGE-GG-MET-xxx/ML	050	065	080	100	125	150	200	250	300	350	400	
EUR	264,-	274,-	287,-	301,-	358,-	395,-	547,-	710,-	904,-	-	-	
Dichtung: NBR / seals: NBR												
Art. WGE-GG-NBR-xxx/ML	050	065	080	100	125	150	200	250	300	350	400	
EUR	283,-	291,-	308,-	324,-	386,-	426,-	592,-	777,-	953,-	-	-	
Dichtung: EPDM / seals: EPDM												
Art. WGE-GG-EPDM-xxx/ML	050	065	080	100	125	150	200	250	300	350	400	
EUR	283,-	291,-	308,-	324,-	386,-	426,-	592,-	777,-	953,-	-	-	
Dichtung: FKM / seals: FKM												
Art. WGE-GG-FKM-xxx/ML	050	065	080	100	125	150	200	250	300	350	400	
EUR	auf Anfrage / on request											



Edelstahl
Rostfrei
STAINLESS
STEEL

DIN Baulänge
face to face

Gehäuse: 1.4408 • Schieberblatt: 1.4401 / body: 1.4408 • knife: 1.4401												Art. WGE
Größe DN / size DN	50	65	80	100	125	150	200	250	300	350	400	
Baulänge / face to face [mm]	43	46	46	52	56	56	60	68	78	96	100	
Nenndruck / pressure range [bar]	10	10	10	10	10	10	8	7	6	6	5	
Dichtung: metall / seals: metal												
Art. WGE-SS-MET-xxx/ML	050	065	080	100	125	150	200	250	300	350	400	
EUR	456,-	478,-	507,-	559,-	647,-	757,-	1.038,-	1.495,-	1.885,-	-	-	
Dichtung: NBR / seals: NBR												
Art. WGE-SS-NBR-xxx/ML	050	065	080	100	125	150	200	250	300	350	400	
EUR	485,-	506,-	556,-	609,-	724,-	789,-	1.100,-	1.556,-	1.971,-	-	-	
Dichtung: EPDM / seals: EPDM												
Art. WGE-SS-EPDM-xxx/ML	050	065	080	100	125	150	200	250	300	350	400	
EUR	485,-	506,-	556,-	609,-	724,-	789,-	1.100,-	1.556,-	1.971,-	-	-	
Dichtung: FKM / seals: FKM												
Art. WGE-SS-FKM-xxx/ML	050	065	080	100	125	150	200	250	300	350	400	
EUR	auf Anfrage / on request											
Aufbau (Seitenteile, Lagerplatte, Bolzen und Muttern) in Edelstahl / support bridge (side parts, top plate, bolts and nuts) made of stainless steel												
Mehrpreis / extracharge												
EUR	auf Anfrage / on request											

Weitere Liefermöglichkeiten Art. WG / further products from Art. WG



Stoffschieber mit Spüleinheit /
Knife-gate valve with flush-
ing device



Stoffschieber mit doppelt-
wirkendem hydraulischem
Antrieb und direkt angebaute
Handpumpe. /
Knife-gate valve with
double acting hydraulic
actuator and direct
mounted hand pump.

DN400



Kegelblende für abrasive Medien,
um das Medium in den Mittel-
strom zu lenken. /
Deflector for abrasive media to
deflect the media into the
main stream.



Schnittdarstellung /
sectional view

Stoffschieber • pneumatisch betätigt • doppeltwirkend
Knife-gate valve • pneumatically operated • double acting

Stoffschieber mit pneumatischem Stellantrieb.

Seitenschutzblechen siehe Seite 112.

Steuerfunktion : doppeltwirkend
 Steuerdruck : 6bar (niedriger Steuerdruck auf Anfrage)
 Mediumdruck : siehe Tabelle
 Maschinenrichtlinie 2006/42/EG : ohne Seitenschutzbleche nur bei schriftlichem Vermerk in der Bestellung, z.B.: „Installation des Schiebers in unzugänglichen Anlagenteilen.“

Knife-Gate Valve with pneumatic actuator.

Side protection please refer to page 112.

Operation : double acting
 Pilot pressure : 6bar (87psi), lower on request
 Pressure range : please refer to the table
 Machinery directive 2006/42/EC : without side protection only if you mention in your order, e.g.: „Installation of the valve in inaccessible facility.“

Gehäuse: GG-25 • Schieberblatt: 1.4301 / body: GG-25 • knife: 1.4301 Art. WGE

Größe DN / size DN	50	65	80	100	125	150	200	250	300	350	400
Baulänge / face to face [mm]	43	46	46	52	56	56	60	68	78	96	100
Nenndruck / pressure range [bar]	10	10	10	10	10	10	8	7	6	6	5
Dichtung: metall / seals: metal											
Art. WGE-GG-MET-xxx/PD	050	065	080	100	125	150	200	250	300	350	400
EUR	328,-	346,-	357,-	393,-	483,-	533,-	769,-	1.074,-	1.217,-	2.167,-	2.531,-
Dichtung: NBR / seals: NBR											
Art. WGE-GG-NBR-xxx/PD	050	065	080	100	125	150	200	250	300	350	400
EUR	342,-	364,-	391,-	412,-	508,-	569,-	811,-	1.217,-	1.326,-	2.239,-	2.653,-
Dichtung: EPDM / seals: EPDM											
Art. WGE-GG-EPDM-xxx/PD	050	065	080	100	125	150	200	250	300	350	400
EUR	342,-	364,-	391,-	412,-	508,-	569,-	811,-	1.217,-	1.326,-	2.239,-	2.653,-
Dichtung: FKM / seals: FKM											
Art. WGE-GG-FKM-xxx/PD	050	065	080	100	125	150	200	250	300	350	400
EUR	auf Anfrage / on request										

Gehäuse: 1.4408 • Schieberblatt: 1.4401 / body: 1.4408 • knife: 1.4401 Art. WGE

Größe DN / size DN	50	65	80	100	125	150	200	250	300	350	400
Baulänge / face to face [mm]	43	46	46	52	56	56	60	68	78	96	100
Nenndruck / pressure range [bar]	10	10	10	10	10	10	8	7	6	6	5
Dichtung: metall / seals: metal											
Art. WGE-SS-MET-xxx/PD	050	065	080	100	125	150	200	250	300	350	400
EUR	484,-	521,-	568,-	643,-	793,-	929,-	1.296,-	1.804,-	2.345,-	3.625,-	Anfr. / req.
Dichtung: NBR / seals: NBR											
Art. WGE-SS-NBR-xxx/PD	050	065	080	100	125	150	200	250	300	350	400
EUR	516,-	576,-	631,-	679,-	842,-	969,-	1.379,-	1.896,-	2.428,-	3.759,-	Anfr. / req.
Dichtung: EPDM / seals: EPDM											
Art. WGE-SS-EPDM-xxx/PD	050	065	080	100	125	150	200	250	300	350	400
EUR	516,-	576,-	631,-	679,-	842,-	969,-	1.379,-	1.896,-	2.428,-	3.759,-	Anfr. / req.
Dichtung: FKM / seals: FKM											
Art. WGE-SS-FKM-xxx/PD	050	065	080	100	125	150	200	250	300	350	400
EUR	auf Anfrage / on request										



DIN Baulänge face to face

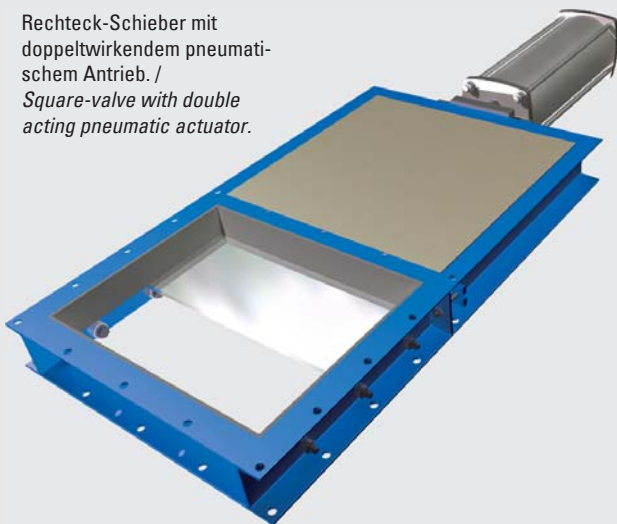


ROSTFREI STAINLESS STEEL

DIN Baulänge face to face

Weitere Liefermöglichkeiten Art. WG / further products from Art. WG

Rechteck-Schieber mit doppeltwirkendem pneumatischem Antrieb. / Square-valve with double acting pneumatic actuator.



Beidseitig dichtender Stoffschieber mit digitalem Stellungsregler und Drucklufttank.

Failsafe:

Auf oder Zu einfach über Failsafe-Funktion des Magnetventils oder des Stellungsreglers einstellbar.

Stellungsregler

- 4...20mA
- digitale Stellungsanzeige optisch und LCD
- Failsafe AUF- oder ZU-Position einstellbar
- Fertig montiert und eingestellt

Bidirectional Knife-gate with digital positioner and pressure tank.

Failsafe:

Simple adjustment of the Failsafe-function by the solenoid valve or the positioner.

Positioner

- 4...20mA
- digitale position indicator optical and LCD
- adjustable Failsafe-position open or close
- ready mounted and adjusted

Stoffschieber • pneumatisch betätigt • einfachwirkend mit Federrückstellung
Knife-gate valve • pneumatically operated • single acting with spring return

Stoffschieber mit pneumatischem Stellantrieb.

Seitenschutzblechen siehe Seite 110.

- Steuerfunktion : einfachwirkend mit Federrückstellung, in Ruhestellung geschlossen.
 Auch lieferbar in Ruhestellung AUF
- Steuerdruck : 6bar (niedriger Steuerdruck auf Anfrage)
- Mediumdruck : siehe Tabelle
- Maschinenrichtlinie 2006/42/EG : ohne Seitenschutzbleche nur bei schriftlichem Vermerk in der Bestellung, z.B.: „Installation des Schiebers in unzugänglichen Anlagenteilen.“

Knife-Gate Valve with pneumatic actuator.

Side protection please refer to page 110.

- Operation : single acting with spring return, normally closed.
 Also available in normally OPEN.
- Pilot pressure : 6bar (87psi), lower on request
- Pressure range : please refer to the table
- Machinery directive 2006/42/EC : without side protection only if you mention in your order, e.g.: „Installation of the valve in inaccessible facility.“

Bitte die Hinweise im Datenblatt beachten!

Please observe the informations in the data sheet!



Failsafe

Auf oder Zu / Open or Close



DIN Baulänge face to face

Gehäuse: GG-25 • Schieberblatt: 1.4301 / body: GG-25 • knife: 1.4301		Art. WGE									
Größe DN / size DN	50	65	80	100	125	150	200	250	300	350	400
Baulänge / face to face [mm]	43	46	46	52	56	56	60	68	78	96	100
Nenndruck / pressure range [bar]	10	10	10	10	10	10	8	7	6	6	5
Dichtung: metall / seals: metal											
Art. WGE-GG-MET-xxx/PSNC	050	065	080	100	125	150	200	250	300	350	400
EUR	532,-	559,-	628,-	726,-	820,-	944,-	1.179,-	1.772,-	-	-	-
Dichtung: NBR / seals: NBR											
Art. WGE-GG-NBR-xxx/PSNC	050	065	080	100	125	150	200	250	300	350	400
EUR	548,-	576,-	648,-	743,-	840,-	973,-	1.220,-	1.813,-	-	-	-
Dichtung: EPDM / seals: EPDM											
Art. WGE-GG-EPDM-xxx/PSNC	050	065	080	100	125	150	200	250	300	350	400
EUR	548,-	576,-	648,-	743,-	840,-	973,-	1.220,-	1.813,-	-	-	-
Dichtung: FKM / seals: FKM											
Art. WGE-GG-FKM-xxx/PSNC	050	065	080	100	125	150	200	250	300	350	400
EUR	auf Anfrage / on request									-	-
Alternative (auch zum Nachrüsten): „Drucklufttank“ Seite 113 / alternative (also for recondition): „pressure tank“ page 113											

Gehäuse: 1.4408 • Schieberblatt: 1.4401 / body: 1.4408 • knife: 1.4401		Art. WGE									
Größe DN / size DN	50	65	80	100	125	150	200	250	300	350	400
Baulänge / face to face [mm]	43	46	46	52	56	56	60	68	78	96	100
Nenndruck / pressure range [bar]	10	10	10	10	10	10	8	7	6	6	5
Dichtung: metall / seals: metal											
Art. WGE-SS-MET-xxx/PSNC	050	065	080	100	125	150	200	250	300	350	400
EUR	729,-	789,-	886,-	1.066,-	1.132,-	1.429,-	1.788,-	2.527,-	-	-	-
Dichtung: NBR / seals: NBR											
Art. WGE-SS-NBR-xxx/PSNC	050	065	080	100	125	150	200	250	300	350	400
EUR	761,-	821,-	912,-	1.092,-	1.185,-	1.479,-	1.834,-	2.616,-	-	-	-
Dichtung: EPDM / seals: EPDM											
Art. WGE-SS-EPDM-xxx/PSNC	050	065	080	100	125	150	200	250	300	350	400
EUR	761,-	821,-	912,-	1.092,-	1.185,-	1.479,-	1.834,-	2.616,-	-	-	-
Dichtung: FKM / seals: FKM											
Art. WGE-SS-FKM-xxx/PSNC	050	065	080	100	125	150	200	250	300	350	400
EUR	auf Anfrage / on request									-	-
Alternative (auch zum Nachrüsten): „Drucklufttank“ Seite 113 / alternative (also for recondition): „pressure tank“ page 113											

Weitere Liefermöglichkeiten Art. WG / further products from Art. WG

Spindelverlängerungen nach Kundenspezifikation, z.B.: 3.700mm komplett aus Edelstahl /
 Steam extension acc. to customers specification, e.g.: 3.700mm completely made of stainless steel



Stoffschieber mit Sonderflansch „MZ“ □ 150 x 150mm. Auch für □ 180 x 180mm lieferbar. /
 Knife-gate valve with special flange “MZ” □ 150 x 150mm. Also available for □ 180 x 180mm.



Stoffschieber mit elektrischem Stellantrieb.
Seitenschutzblechen siehe Seite 112.

Antrieb : Elektrischer Stellantrieb, incl. 2 zus. internen End- und Drehmomentschaltern für beide Laufrichtungen, selbstauskuppelndes Handrad zur Notbetätigung (bei Motorbetrieb stillstehend), Temperaturwächter und Heizung im Schaltraum.

Anschlussspannung : 400 V 3AC
(24 V DC, 230 V 50Hz und andere auf Anfrage)

Schutzart : IP 67

Zubehör : auf Anfrage

Elektrischer Anschluss : Betrieb nur über Polwendeschütz und in Reihe geschalteten motorinternen Wege-, Drehmoment- und Sicherheitsschaltern.
Antrieb nicht dauerhaft bestromen.

Maschinenrichtlinie 2006/42/EG : ohne Seitenschutzbleche nur bei schriftlichem Vermerk in der Bestellung, z.B.: „Installation des Schiebers in unzugänglichen Anlagenteilen.“

Knife-Gate Valve with electric actuator.
Side protection please refer to page 112.

Actuator : Electrical actuator incl. 2 additional internal limit and torque switches for both directions, self disconnecting hand wheel for manual override (standstill during motor operation), temperature controller and heating within switch room.

Voltage : 400 V 3AC
(24 V DC, 230 V 50 Hz and others on request)

Protection class : IP 67

Accessories : on request

Electrical connection : Operation only with pole-reversing contactor and in series connected motor internal limit, torque and safety switches.
No permanently energizing.

Machinery directive 2006/42/EC : without side protection only if you mention in your order, e.g.: „Installation of the valve in inaccessible facility.“

Gehäuse: GG-25 • Schieberblatt: 1.4301 / body: GG-25 • knife: 1.4301												Art. WGE
Größe DN / size DN	50	65	80	100	125	150	200	250	300	350	400	
Baulänge / face to face [mm]	43	46	46	52	56	56	60	68	78	96	100	
Nenndruck / pressure range [bar]	10	10	10	10	10	10	8	7	6	6	5	
Dichtung: metall / seals: metal												
Art. WGE-GG-MET-xxx/EL	050	065	080	100	125	150	200	250	300	350	400	
EUR	1.581,-	1.592,-	1.601,-	1.623,-	1.654,-	1.705,-	1.850,-	2.448,-	2.635,-	3.936,-	4.190,-	
Dichtung: NBR / seals: NBR												
Art. WGE-GG-NBR-xxx/EL	050	065	080	100	125	150	200	250	300	350	400	
EUR	1.605,-	1.618,-	1.636,-	1.658,-	1.712,-	1.748,-	1.916,-	2.564,-	2.763,-	4.110,-	4.388,-	
Dichtung: EPDM / seals: EPDM												
Art. WGE-GG-EPDM-xxx/EL	050	065	080	100	125	150	200	250	300	350	400	
EUR	1.605,-	1.618,-	1.636,-	1.658,-	1.712,-	1.748,-	1.916,-	2.564,-	2.763,-	4.110,-	4.388,-	
Dichtung: FKM / seals: FKM												
Art. WGE-GG-FKM-xxx/EL	050	065	080	100	125	150	200	250	300	350	400	
EUR	auf Anfrage / on request											

Gehäuse: 1.4408 • Schieberblatt: 1.4401 / body: 1.4408 • knife: 1.4401												Art. WGE
Größe DN / size DN	50	65	80	100	125	150	200	250	300	350	400	
Baulänge / face to face [mm]	43	46	46	52	56	56	60	68	78	96	100	
Nenndruck / pressure range [bar]	10	10	10	10	10	10	8	7	6	6	5	
Dichtung: metall / seals: metal												
Art. WGE-SS-MET-xxx/EL	050	065	080	100	125	150	200	250	300	350	400	
EUR	1.818,-	1.840,-	1.880,-	1.936,-	2.039,-	2.130,-	2.428,-	3.357,-	3.793,-	Anfr. / req.		
Dichtung: NBR / seals: NBR												
Art. WGE-SS-NBR-xxx/EL	050	065	080	100	125	150	200	250	300	350	400	
EUR	1.840,-	1.878,-	1.936,-	1.973,-	2.084,-	2.165,-	2.474,-	3.454,-	3.930,-	Anfr. / req.		
Dichtung: EPDM / seals: EPDM												
Art. WGE-SS-EPDM-xxx/EL	050	065	080	100	125	150	200	250	300	350	400	
EUR	1.840,-	1.878,-	1.936,-	1.973,-	2.084,-	2.165,-	2.474,-	3.454,-	3.930,-	Anfr. / req.		
Dichtung: FKM / seals: FKM												
Art. WGE-SS-FKM-xxx/EL	050	065	080	100	125	150	200	250	300	350	400	
EUR	auf Anfrage / on request											



DIN Baulänge face to face



DIN Baulänge face to face



Weitere Liefermöglichkeiten Art. WG / further products from Art. WG



Stoffschieber komplett aus Edelstahl:
Diese Stoffschieber werden vollständig aus Edelstahl gefertigt. Darüber hinaus sind auch Schieber mit verschiedenen Oberflächenbeschichtungen lieferbar. / **Knife-gate valve completely made of stainless steel:**
This knife-gate valves are completely made of stainless steel. Furthermore special coating are available.



Handrad aus Edelstahl / Handwheel made of stainless steel



Pneumatischer Antrieb für Stoffschieber:
Gehäuse vollständig chemisch vernickelt, Zubolzen und Normteile aus Edelstahl. / **Pneumatic actuator for knife-gate valves:**
Body completely chemical nickel-plated, bolts and norm parts made of stainless steel.



Stoffschieber, beidseitig dichtend • glatter Gehäusedurchgang • Handrad, Handhebel
Knife-gate valve, bidirectional • plain body passage • handwheel, lever



DIN Baulänge face to face

Gehäuse: GG-25 • Schieberblatt: 1.4301 / body: GG-25 • knife: 1.4301												Art. WGEB
Größe DN / size DN	50	65	80	100	125	150	200	250	300	350	400	
Baulänge / face to face [mm]	43	46	46	52	56	56	60	68	78	96	100	
Nenndruck / pressure range [bar]	10	10	10	10	10	8	7	7	6	5	5	
Dichtung: NBR / seals: NBR												
Art. WGEB-GG-NBR-xxx/MW	050	065	080	100	125	150	200	250	300	350	400	
EUR	Anfr. / req.		286,-	339,-	381,-	409,-	588,-	798,-	998,-	Anfr. / req.		
Dichtung: EPDM / seals: EPDM												
Art. WGEB-GG-EPDM-xxx/MW	050	065	080	100	125	150	200	250	300	350	400	
EUR	Anfr. / req.		286,-	359,-	381,-	409,-	588,-	798,-	998,-	Anfr. / req.		

beidseitig dichtend
bidirectional



DIN Baulänge face to face

Gehäuse: GG-25 • Schieberblatt: 1.4301 / body: GG-25 • knife: 1.4301												Art. WGEB
Größe DN / size DN	50	65	80	100	125	150	200	250	300	350	400	
Baulänge / face to face [mm]	43	46	46	52	56	56	60	68	78	96	100	
Nenndruck / pressure range [bar]	10	10	10	10	10	8	7	7	6	5	5	
Dichtung: NBR / seals: NBR												
Art. WGEB-GG-NBR-xxx/ML	050	065	080	100	125	150	200	250	300	350	400	
EUR	Anfr. / req.		341,-	367,-	436,-	477,-	662,-	Anfr. / req.				
Dichtung: EPDM / seals: EPDM												
Art. WGEB-GG-EPDM-xxx/ML	050	065	080	100	125	150	200	250	300	350	400	
EUR	Anfr. / req.		341,-	367,-	436,-	477,-	662,-	Anfr. / req.				

beidseitig dichtend
bidirectional

Stoffschieber, beidseitig dichtend • pneumatisch betätigt • glatter Gehäusedurchgang • doppelwirkend
Knife-gate valve, bidirectional • pneumatically operated • plain body passage • double acting

Stoffschieber mit pneumatischem Stellantrieb.
 Seitenschutzblechen siehe Seite 112.

- Steuerfunktion : doppelwirkend
- Steuerdruck : 6bar (niedriger Steuerdruck auf Anfrage)
- Mediumdruck : siehe Tabelle
- Maschinenrichtlinie 2006/42/EG : ohne Seitenschutzbleche nur bei schriftlichem Vermerk in der Bestellung, z.B.: „Installation des Schiebers in unzugänglichen Anlagenteilen.“

Knife-Gate Valve with pneumatic actuator.
Side protection please refer to page 112.

- Operation : double acting
- Pilot pressure : 6bar (87psi), lower on request
- Pressure range : please refer to the table
- Machinery directive 2006/42/EC : without side protection only if you mention in your order, e.g.: „Installation of the valve in inaccessible facility.“



DIN Baulänge face to face

Gehäuse: GG-25 • Schieberblatt: 1.4301 / body: GG-25 • knife: 1.4301												Art. WGEB
Größe DN / size DN	50	65	80	100	125	150	200	250	300	350	400	
Baulänge / face to face [mm]	43	46	46	52	56	56	60	68	78	96	100	
Nenndruck / pressure range [bar]	10	10	10	10	10	8	7	7	6	5	5	
Dichtung: NBR / seals: NBR												
Art. WGEB-GG-NBR-xxx/PD	050	065	080	100	125	150	200	250	300	350	400	
EUR	Anfr. / req.		424,-	485,-	587,-	618,-	878,-	1.406,-	1.466,-	Anfr. / req.		
Dichtung: EPDM / seals: EPDM												
Art. WGEB-GG-EPDM-xxx/PD	050	065	080	100	125	150	200	250	300	350	400	
EUR	Anfr. / req.		424,-	485,-	587,-	618,-	878,-	1.406,-	1.466,-	Anfr. / req.		

beidseitig dichtend
bidirectional

Weitere Liefermöglichkeiten Art. WG / further products from Art. WG

beidseitig dichtend
 bidirectional

Auch mit allen anderen Antrieben lieferbar. Andere Größen, Dichtungen und Ausführungen auf Anfrage.
 Also available with all other actuators. Other sizes, sealings and versions on request.



Glatter Gehäusedurchgang / Plain body passage

Stoffschieber • Zubehör
 Knife-gate valve • accessories

Induktive Endschafter • montiert an WGE / inductive limit switches • mounted on WGE Art. WGS-LS-IB

Ausführung	: Induktive Endschafter nach EN 60947	Design	: Inductive limit switches acc. EN 60947
Spannung	: 10 ... 30V	Voltage	: 10 ... 30V
Temperatur	: -25°C ... +70°C	Temperature	: -25°C ... +70°C
Schutzart	: IP67	Protection	: IP67
Bei einem Schalter bitte Position AUF oder ZU angeben.		At one switch please indicate position OPEN or CLOSE.	
	1 Stück / 1 piece		2 Stück / 2 pieces

Schalter mit 2m Kabel / switch with 2m cable

Art.	WGS-LS-IB-01/A	WGS-LS-IB-02/A
EUR	39,50	59,50

Schalter für Gerätestecker M12 x 1 / switch for connector M12 x 1

Art.	WGS-LS-IBC-01/A	WGS-LS-IBC-02/A
EUR	39,50	59,50

Gerätestecker M12 x 1, für Endschafter WGS-LS-IBC-xxx / Connector M12 x 1, for limit switch WGS-LS-IBC-xxx

Art. WGS-LSC-P

EUR	16,50
-----	-------



Mechanische Endschafter • montiert an WGE / mechanic limit switches • mounted on WGE Art. WGS-LS-MO

Ausführung	: Elektro-mechanische Endschafter	Design	: Electric-mechanic limit switches
Spannung	: max. 250V DC, 30A	Voltage	: max. 250V DC, 30A
Bei einem Schalter bitte Position AUF oder ZU angeben.		At one switch please indicate position OPEN or CLOSE.	
	1 Stück / 1 piece		2 Stück / 2 pieces

Art.	WGS-LS-MO-01/A	WGS-LS-MO-02/A
EUR	68,20	122,-



Mechanische Endschafter • montiert an WGE / mechanic limit switches • mounted on WGE Art. WGS-LS-MT

Ausführung	: Elektro-mechanische Endschafter	Design	: Electric-mechanic limit switches
Spannung	: max. 400V DC, 6A bei 2 Kontakten	Voltage	: max. 400V DC, 6A at 2 contacts
Bei einem Schalter bitte Position AUF oder ZU angeben.		At one switch please indicate position OPEN or CLOSE.	
	1 Stück / 1 piece		2 Stück / 2 pieces

Art.	WGS-LS-MT-01/A	WGS-LS-MT-02/A
EUR	67,80	122,10





Seitenschutzbleche / side protection												Art. WGS-LP
Größe DN / size DN	50	65	80	100	125	150	200	250	300	350	400	
2 Stück, Edelstahl / 2 piece, stainless steel												
Art. WGS-LP-	050	065	080	100	125	150	200	250	300	350	400	
EUR	11,80	12,70	13,20	14,20	15,80	17,-	22,50	24,70	25,30	64,-	69,-	

Maschinenrichtlinie 2006/42/EG: ohne Seitenschutzbleche nur bei schriftlichem Vermerk in der Bestellung, z.B.: „Installation des Schiebers in unzugänglichen Anlagenteilen.“

Machinery directive 2006/42/EC: without side protection only if you mention in your order, e.g.: „Installation of the valve in inaccessible facility.“



Optische Stellanzeige • montiert an WGE / optical position indicator • mounted on WGE				Art. WGS-OS
Ausführung	: Optische Stellanzeige	Design	: Optical position indicator	
Material	: Kunststoff, rot	Material	: Plastic, red	
Art. WGS-OS				
EUR	19,50			



Knauf für Handräder / knop for handwheels				Art. WGS-MK
Ausführung	: Drehbar gelagerter Knauf für Handräder, mit Gewindebolzen M10	Design	: Pivot-mounted knob for handwheels, with threaded bolt M10	
Material	: Kunststoff, schwarz	Material	: Plastic, black	
Art. WGS-MK				
EUR	16,-			

Aufbaubeispiel / mounting example



5/2-Wege Magnetventil • montiert an WGE / 5/2-way solenoid valve • mounted on WGE				Art. WGS-PV
Ausführung	: 5/2-Wege Magnetventil inclusive Handnotbetätigung, servogesteuert. Montiert an unsere pneumatisch betätigte Stoffschieber (incl. Funktionsprüfung).	Design	: 5/2-way solenoid valve with manual override, servo-assisted. Mounted with our pneumatically actuated knife-gate valves (incl. testing).	
Gewindeanschluss	: 1/4"	Connection	: 1/4"	
Nenndruck	: 2 ... 8bar	Pressure range	: 2 ... 8bar (29 ... 116psi)	
Mediumtemperatur	: 5°C ... +60°C	Temperature range	: 5°C ... +60°C	
Gehäuse	: Aluminium-eloxiert	Body	: Aluminium-anodised	
Innenteile	: NBR, Edelstahl	Internal parts	: NBR, Stainless steel	
Spannung / voltage	230V AC	24V AC	24V DC	
Art.	WGS-PV-PD-230AC	WGS-PV-PD-24AC	WGS-PV-PD-24DC	
EUR	57,50	57,50	57,50	

Auch als 3/2-Wege Ventil für einfachwirkende Antriebe lieferbar (gleicher Preis) / also available as 3/2-way valve for single acting actuators (same price)

Mehrpreis Impulsventil / Extracharge impulse type = EUR 74,-



5/2-Wege Handhebel-Ventil • montiert an WGE / 5/2-way hand-lever valve • mounted on WGE				Art. WGS-PV
Ausführung	: 5/2-Wege Handhebel-Ventil mit Raste mit 2 stabilen Stellungen. Montiert an unsere pneumatisch betätigte Stoffschieber (incl. Funktionsprüfung).	Design	: 5/2-way hand-lever valve with notch with two steady positions. Mounted with our pneumatically actuated knife-gate valves (incl. testing).	
Gewindeanschluss	: 1/4"	Connection	: 1/4"	
Nennweite	: DN 9	Orifice	: DN 9	
Nenndruck	: 0 ... 12bar	Pressure range	: 0 ... 12bar (0 ... 174psi)	
Temperatur	: -10°C ... +70°C	Temperature range	: -10°C ... +50°C	
Gehäuse	: Aluminium-eloxiert	Body	: Aluminium-anodised	
Innenteile	: NBR, Edelstahl	Internal parts	: NBR, Stainless steel	
Art. WGS-PVM-PD				
EUR	126,-			



Filterdruckregler • Modulbauweise / filter regulator • modular design							Art. KO17
Weitere Informationen zu Art. KO weitere Wartungseinheiten siehe Seite 228.				Further Information about Art. KO and further FRL-units see page 228.			
Größe / size		1/8	1/4	3/8	1/2	3/4	1
Baulänge / face to face [mm]		40	48	48	69,6	69,6	100
Art. KO1710xx		20	21	22	23	24	25
EUR		38,-	50,-	50,-	84,-	84,-	184,-



Feindrosselventil mit Schalldämpfer / fine-throttle valve with silencer					Art. V14
Größe / size	M5	1/8	1/4	3/8	
Art. V14xx	0005	0018	0014	0038	
EUR	6,20	5,70	6,60	9,40	



Abluftdrossel mit Schalldämpfer / throttle valve with silencer					Art. AX1000
Größe / size		1/8	1/4	3/8	1/2
Art. AX1000xx		20	21	22	23
EUR		1,60	1,70	2,90	3,-

Elektro-pneumatischer Stellungsregler / electro-pneumatic positioner Art. WGS-EPPD

Ausführung : Elektro-pneumatischer Stellungsregler, montiert und angeschlossen an pneumatischem Antrieb.
Die EPPD-Stellungsregler haben ein Hochleistungsventil basierend auf piezoelektrischer Technologie und eine Digitalsteuerung mit vielen Funktionen.

Vorteile :
• Auto-Kalibrierung für optimale Funktion
• einfache Bedienung über vier Tasten und vollgrafischem LCD
• einfach- und doppelwirkend
• geringer Luftverbrauch durch piezoelektrische Pilotventile
• eingebauter Regler zur Regulierung bei schwankendem Steuerluftdruck

Gehäuse : Aluminiumguss
Steuersignal : 4 ... 20mA (2-Draht)
Die Einheit aus Stoffschieber und Stellungsregler wird fertig aufgebaut, angeschlossen und eingestellt geliefert. Nach dem Anlegen der Druckluft und des Steuersignals (4 ... 20mA) ist der Regler sofort betriebsbereit.

Design : Electro-pneumatic positioner, mounted and connected with pneumatic actuator. The EPPD-Positioner have a high performance pilot valve coupled with piezoelectric technology and a digital control with various setting function.

Features :
• Auto-Calibration for optimum conditions
• easy operation with four-keypads and full text graphical LCD
• single and double acting
• low air consumption with piezoelectric microvalves
• built-in pressure regulator to eliminate oscillate supply air pressure

Body : Aluminium diecast
Control signal : 4 ... 20mA (2-wire)
The unit of knife gate valve and positioner is supplied fully assembled, connected and adjusted. After applying the compressed air and the control signal (4 ... 20mA) the controller is ready for use.



Aufbaubeispiel siehe Seite 111 / mounting example refer to page 111

Größe DN / size DN	50	65	80	100	125	150	200	250	300	350	400
--------------------	----	----	----	-----	-----	-----	-----	-----	-----	-----	-----

Art. WGS-EPPD

EUR	1.088,-	1.088,-	1.088,-	1.088,-	1.088,-	1.088,-	1.088,-	1.088,-	1.088,-	1.156,-	1.156,-
-----	---------	---------	---------	---------	---------	---------	---------	---------	---------	---------	---------



V-Drosselblende / V-deflector



Drucklufttank / pressure tank Art. -PT

Ausführung : Drucklufttank für pneumatische Antriebe. Ermöglicht das sichere Schließen oder Öffnen des Stoffschiebers auch bei Ausfall der Druckluftversorgung.
Mit 5/2-Wege Magnetventil, Rückschlagventil, Kondensatablasshahn, montiert und angeschlossen.

Steuerfunktion : Sicherheits-AUF oder ZU, bitte bei der Bestellung angeben.

Anschluss : 1/4"
Nennndruck : 1,5 ... 10bar
Temperatur : -20°C ... +70°C
Gehäuse : Aluminium

Design : Pressure tank for pneumatic actuators. The pressure tank enabled a safe closing or opening of the knife-gate valve in case of a pressure failure.

Operation : Fail OPEN or CLOSE, please mention in your order.

Connection : 1/4"
Pressure range : 1,5 ... 10bar (22 ... 145psi)
Temperature : -20°C ... +70°C
Body : Aluminium

Failsafe
Auf oder Zu / Open or Close



Aufbaubeispiel / mounting example

Größe DN / size DN	50	65	80	100	125	150	200	250	300	350	400
--------------------	----	----	----	-----	-----	-----	-----	-----	-----	-----	-----

Art. Zusatz / Art. suffix

EUR	252,-	252,-	252,-	358,-	362,-	367,-	467,-	494,-	526,-	742,-	742,-
-----	-------	-------	-------	-------	-------	-------	-------	-------	-------	-------	-------

Weitere Liefermöglichkeiten (Drosselklappe) / further products (damper flap)



Absperrschieber Gate valves



DIN Baulänge
face to face

Keil-Flachschieber • GGG-50 • weichdichtend / flat-wedge valve • GGG-50 • soft sealing												Art. GVE
Ausführung	Keil-Flachschieber mit Innenspindel, DIN 3352/4A, weichdichtend, wartungsfrei.					Design						: Flat-wedge gate valve with internal stem, DIN 3352/4A, soft sealing, maintenance free.
Nenndruck	PN10 ... PN16, siehe Tabelle					Pressure range						: PN10 ... PN16, see table
Baulänge	EN 558-1 Reihe 14					Face to face						: EN 558-1 Row 14
Mediumtemperatur:	0 ... +80°C					Temperature range:						: 0 ... +80°C
Gehäuse	GGG-50 (FBE-beschichtet)					Body						: GGG-50 (FBE-coated)
Spindel	X 20 Cr 13					Stem						: X 20 Cr 13 (AISI 420)
Keil, Dichtungen	GGG-40/Bronze/EPDM					Wedge, seals						: GGG-40/Bronze/EPDM
Größe DN / size DN	40	50	65	80	100	125	150	200	250	300	350	400
Baulänge / face to face [mm]	140	150	170	180	190	200	210	230	250	270	290	310
Nenndruck / pressure range [bar]	16	16	16	16	16	16	16	10	10	10	10	10
Art. GVE-GGG-EPDM-xxx	040	050	065	080	100	125	150	200	250	300	350	400
EUR	63,-	68,80	82,60	102,50	126,-	178,-	214,-	335,-	518,-	728,-	1.468,-	1.848,-

Schmutzfänger Strainer



DIN Baulänge
face to face

Schmutzfänger • GGG-50 / Y-strainer • GGG-50												Art. STE
Nenndruck	PN 16					Pressure range						: PN 16 (232psi)
Baulänge	EN 558-1 Reihe 1					Face to face						: EN 558-1 Row 1
Mediumtemperatur:	0°C ... 80°C					Temperature range:						: 0°C ... 80°C
Gehäuse	GGG-50 (FBE-beschichtet)					Body						: GGG-50 (FBE-coated)
Sieb	Edelstahl 1.4301					Filter						: Stainless steel 1.4301 (AISI 304)
Größe DN / size DN	25	32	40	50	65	80	100	125	150	200	250	300
Baulänge / face to face [mm]	160	180	200	230	290	310	350	400	480	600	730	850
Maschen-Ø / mesh-Ø [mm]	1,0	1,0	1,0	1,0	1,0	1,2	1,2	1,2	1,2	1,2	1,2	1,2
Art. STE-GGG-SS-xxx	025	032	040	050	065	080	100	125	150	200	250	300
EUR	20,20	27,60	38,40	56,50	74,80	92,40	127,-	177,-	284,-	419,-	735,-	1.085,-
Maschen-Ø / mesh-Ø [mm]	0,25	0,25	0,25	0,25	0,25	0,25	0,25	0,25	0,25	0,25	0,25	0,25
Art. STE-GGG-SS-xxx-F	025	032	040	050	065	080	100	125	150	200	250	300
EUR	21,60	29,60	41,30	59,90	80,80	99,70	136,-	192,-	308,-	450,-	793,-	1.169,-

Rückschlagklappe Swing-check valve



DIN Baulänge
face to face

Rückschlagklappe • GGG-50 / swing-check valve • GGG-50												Art. SCV
Nenndruck	PN10 ... PN16, siehe Tabelle					Pressure range						: PN10 ... PN16, see table
Baulänge	EN 558-1 Reihe 48					Face to face						: EN 558-1 Row 48
Mediumtemperatur:	0°C ... 80°C					Temperature range:						: 0°C ... 80°C
Gehäuse	GGG-50 (FBE-beschichtet)					Body						: GGG-50 (FBE-coated)
Sitzdichtung	EPDM, NBR					Seat seals						: EPDM, NBR
Größe DN / size DN	50	65	80	100	125	150	200	250	300			
Baulänge / face to face [mm]	200	240	260	300	350	400	500	600	700			
Nenndruck / pressure range [bar]	16	16	16	16	16	16	10	10	10			
Art. SCV-GGG-EPDM-xxx		050	065	080	100	125	150	200	250	300		
EUR		105,30	121,80	162,-	197,-	284,-	364,-	594,-	895,-	1.120,-		
Art. SCV-GGG-NBR-xxx		050	065	080	100	125	150	200	250	300		
EUR		105,30	121,80	162,-	197,-	284,-	364,-	594,-	895,-	1.120,-		

Zwischenflansch-Doppelflügel-Rückschlagklappe Wafer-type double-flap check-valve

Gehäuse: GGG-50 • Flügel: GGG-50 / body: GGG-50 • flap: GGG-50		Art. DFC								
Ausführung	: Doppelflügel-Rückschlagklappe in Zwischenflanschbauweise zum Einklemmen zwischen Flansche nach EN 1092-1 Typ 11 Form B - PN10/PN16	Design	: Wafer-type double-flap check-valve to be mounted between two flanges according to EN 1092-1 type 11 form B - PN10/PN16							
Nenndruck	: PN10 ... PN16, siehe Tabelle	Pressure range	: PN10 ... PN16, see table							
Baulänge	: EN 558-1 Reihe 16	Face to face	: EN 558-1 Row 16							
Temperatur	: 0°C ... 80°C	Temperature range	: 0°C ... 80°C							
Gehäuse	: GGG-50 (FBE-beschichtet)	Body	: GGG-50 (FBE-coated)							
Flügel	: GGG-50 verzinkt	Blade	: GGG-50 zinc plated							
Welle und Feder	: Edelstahl 1.4006	Stem and spring	: Stainless steel 1.4006							
Dichtung	: EPDM	Seals	: EPDM							
Größe DN / size DN		50	65	80	100	125	150	200	250	300
Baulänge / face to face [mm]		43	46	64	64	70	76	89	114	114
Nenndruck / pressure range [bar]		16	16	16	16	16	16	16	16	10
Art. DFC-GGG-EPDM-xxx		050	065	080	100	125	150	200	250	300
EUR		19,70	26,40	39,50	47,-	63,-	79,-	132,-	215,-	288,-



DIN Baulänge face to face

Gehäuse: GGG-50 • Flügel: Edelstahl / body: GGG-50 • flap: stainless steel		Art. DFC								
Ausführung	: Doppelflügel-Rückschlagklappe in Zwischenflanschbauweise zum Einklemmen zwischen Flansche nach EN 1092-1 Typ 11 Form B - PN10/PN16	Design	: Wafer-type double-flap check-valve to be mounted between two flanges according to EN 1092-1 type 11 form B - PN10/PN16							
Nenndruck	: PN10 ... PN16, siehe Tabelle	Pressure range	: PN10 ... PN16, see table							
Baulänge	: EN 558-1 Reihe 16	Face to face	: EN 558-1 Row 16							
Temperatur	: 0°C ... 80°C	Temperature range	: 0°C ... 80°C							
Gehäuse	: GGG-50 (FBE-beschichtet)	Body	: GGG-50 (FBE-coated)							
Flügel	: Edelstahl 1.4408	Blade	: Stainless steel 1.4408 (AISI 316)							
Welle und Feder	: Edelstahl 1.4301	Stem and spring	: Stainless steel 1.4301							
Dichtung	: EPDM	Seals	: EPDM							
Größe DN / size DN		50	65	80	100	125	150	200	250	300
Baulänge / face to face [mm]		43	46	64	64	70	76	89	114	114
Nenndruck / pressure range [bar]		16	16	16	16	16	16	16	16	10
Art. DFC-GSS-EPDM-xxx		050	065	080	100	125	150	200	250	300
EUR		22,30	30,50	44,90	60,-	79,-	107,-	196,-	312,-	459,-



DIN Baulänge face to face

Kugelrückschlagventil Ball non-return valve

Kugelrückschlagventil • GGG-50 / ball non-return valve • GGG-50		Art. BCTF					
Nenndruck	: PN16	Pressure range	: PN16				
Mediumtemperatur	: 0°C ... 80°C	Temperature range	: 0°C ... 80°C				
Gehäuse	: GGG-50 (FBE-beschichtet)	Body	: GGG-50 (FBE-coated)				
Kugel	: Stahl, EPDM-beschichtet	Ball	: Steel, EPDM-coated				
Größe / size		1	1¼	1½	2	2½	3
Baulänge / face to face [mm]		118	135	145	175	200	248
Art. BCTF-GGG-EPDM-xxx		25	26	27	28	29	30
EUR		31,60	34,80	48,60	59,60	82,50	106,-



Kugelrückschlagventil • GGG-50 / ball non-return valve • GGG-50		Art. BCE								
Nenndruck	: PN10 ... PN16, siehe Tabelle	Pressure range	: PN10 ... PN16, see table							
Baulänge	: EN 558-1 Reihe 48	Face to face	: EN 558-1 Row 48							
Mediumtemperatur	: 0°C ... 80°C	Temperature range	: 0°C ... 80°C							
Gehäuse	: GGG-50 (FBE-beschichtet)	Body	: GGG-50 (FBE-coated)							
Kugel	: GGG-50, EPDM-beschichtet	Ball	: GGG-50, EPDM-coated							
Größe DN / size DN		50	65	80	100	125	150	200	250	300
Baulänge / face to face [mm]		200	240	260	300	350	400	500	600	700
Nenndruck / pressure range [bar]		16	16	16	16	16	16	10	10	10
Art. BCE-GGG-EPDM-xxx		050	065	080	100	125	150	200	250	300
EUR		53,40	69,-	92,60	135,-	173,-	258,-	422,-	728,-	1.188,-



DIN Baulänge face to face

auch lieferbar nach /
 also available acc. to

2014/34/EU
ATEX



Siehe Seite 132 /
 see page 132



Art. DG2D3

Art. DG2D2

Art. DG2D1

Ø32mm Steuerzylinder für
 alle Sitzventile /
 Ø32mm pilot cylinder for all
 seat valves.



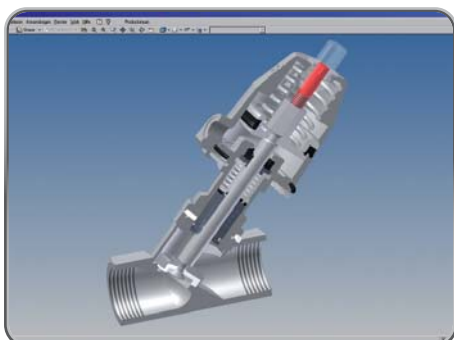
Technische Daten für alle nachfolgenden Standardausführungen, wenn nicht anders angegeben.

Steuerfunktion	: NC = Normal geschlossen (Federkraft schließend, durch Steuerdruck öffnend) NO = Normal geöffnet (Federkraft öffnend, durch Steuerdruck schließend)
Steuerungsarten	: • Ruhe zu, mit dem Mediumstrom schließend* • Ruhe zu, gegen den Mediumstrom schließend • Ruhe auf, gegen den Mediumstrom schließend • Doppeltwirkend
Durchflußmedium	: Dampf, gasförmige, flüssige oder zähflüssige Medien. Verschmutzte Medien auf Anfrage.
Steuermedium	: Luft oder Wasser (Mineralöl auf Anfrage)
Steuerdruck	: 2 ... 10bar, Standard = 6 ... 10bar (andere auf Anfrage)
Steueranschluss	: SK 32 ... SK 80 = G ¹ / ₈ SK 125 = G ¹ / ₄
Steuerzylinder	: Ø32 ... Ø80mm = Edelstahl, Messing, Messing verchromt Ø125mm = Edelstahl, Aluminium-Legierung
Mediumdruck	: Rotguss, Messing und GG = max. PN 16, Edelstahl und Stahl = max. PN 40
Viskosität	: 400 mm ² /s
Mediumtemperatur	: PTFE = -20°C ... +180°C, SK Ø32 max. +150°C NBR = -10°C ... +90°C
Umgebungstemperatur	: PTFE = -20°C ... +80°C, NBR = -10°C ... +60°C
Bestellangaben	: Artikel, Anschlussgröße, Werkstoff, Mediumdruck und vorhandener Steuerdruck.
Andere Ausführungen	: z.B. Geradsitzausführung, andere Werkstoffe, Steuerfunktionen sowie Zusatzausstattungen auf Anfrage.

Technical data for all following products, if not otherwise stated.

Operation	: NC = Normally closed (closed by spring force, opened by pilot pressure) NO = Normally opened (opened by spring force, closed by pilot pressure)
Operations systems	: • normally close with flow direction* • normally close against flow direction • normally open against flow direction • double acting
Media	: Steam, gases, liquids or viscous media. Dirty media on request.
Pilot media	: Air or water (oil on request)
Pilot pressure	: 2 ... 10bar, standard = 6 ... 10bar (other on request)
Pilot port	: Piston 32 ... 80mm = G ¹ / ₈ Piston 125mm = G ¹ / ₄
Cylinder	: Ø32 ... Ø80 mm = stainless steel, brass, brass chrome-plated Ø125 mm = stainless steel, aluminium-alloy
Pressure range	: Bronze, brass and GG = max. PN 16 (232 psi), Stainless steel and carbon steel = max. PN 40 (580 psi)
Viscosity	: 400 mm ² /s
Temperature range	: PTFE = -20°C ... +180°C, SK Ø32 max. +150°C NBR = -10°C ... +90°C
Ambient temperature	: PTFE = -20°C ... +80°C NBR = -10°C ... +60°C
Order details	: Article, connection size, materials, pressure range and pilot pressure
Other designs	: e.g. other bodys, materials, operation or options on request.

Entwicklung und Produktion durch EA-Armaturen in Deutschland
Development and manufacturing by EA-Armaturen in Germany



* Wir empfehlen die Verwendung dieser Steuerart nur für den Einsatz bei gasförmigen Medien. Bei flüssigen Medien besteht die Gefahr von Druckschlägen im Leitungsnetz / We recommend the use of this operating mode only at gaseous media. The using of liquid media could causes shocks in the pipe system.

Erläuterung zur Zusammensetzung der Artikelnummer für druckgesteuerte Ventile

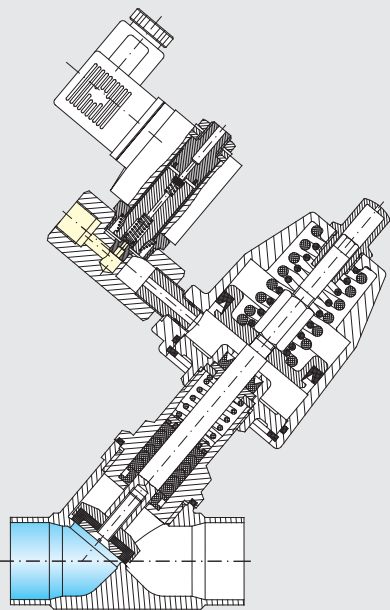
1. Stelle Produktgruppe	2. Stelle Anschlussart	3. Stelle Wege	4. Stelle Steuerung	5. Stelle Gehäusewerkstoff	6. Stelle Dichtungswerkstoff Sitz / Spindel
D = druckgesteuerte Ventile G = druckgesteuerte Geradsitzventile	G = Rohrgewinde nach DIN EN ISO 228 T1 A = Anschweißenden nach DIN 3239 L = Anschweißenden ISO 4200 M = Anschweißenden DIN 11850-R2 F = Flansch nach EN1092-1 Typ 11-B	2 = 2/2-Wege 3 = 3/2-Wege	D = direktgesteuert	1 = Messing 2 = Rotguss 3 = Edelstahl 4 = Stahl 5 = GG 6 = GGG	1 = PTFE / PTFE 2 = PTFE / NBR 3 = PTFE / FKM 4 = PTFE / EPDM 5 = NBR / PTFE 6 = NBR / NBR 7 = FKM / FKM 8 = FKM / PTFE
7. Stelle Steuerfunktion	8. Stelle Ø Kolben	9.–11. Stelle Anschlussgröße		12.–20. Stelle Zusatzausstattungen, nicht frei kombinierbar	
1 = Ruhe zu, mit dem Mediumstrom schließend (Wir empfehlen die Verwendung dieser Steuerungsart nur für den Einsatz bei gasförmigen Medien. Bei flüssigen Medien besteht die Gefahr von Druckschlägen im Leitungsnetz) 2 = Ruhe zu, gegen den Mediumstrom schließend 3 = Ruhe auf, gegen den Mediumstrom schließend 4 = doppeltwirkend	Messingzylinder 0 = Ø 32mm 1 = Ø 50mm 4 = Ø 63mm 2 = Ø 80mm 3 = Ø 125mm Edelstahlzylinder 9 = Ø 32mm 5 = Ø 50mm 8 = Ø 63mm 6 = Ø 80mm 7 = Ø 125mm	bei: Flansch u. Anschw 006 = G 1/8 008 = G 1/4 010 = DN 10 015 = DN 15 020 = DN 20 025 = DN 25 032 = DN 32 040 = DN 40 050 = DN 50 065 = DN 65 080 = DN 80 100 = DN 100 125 = DN 125 150 = DN 150	Rohrgewinde G 1/8 G 1/4 G 3/8 G 1/2 G 3/4 G 1 G 1 1/4 G 1 1/2 G 2 G 2 1/2 G 3 weitere Größen auf Anfrage!	BR = Brücke für Näherungsschalter ES = elekt./mech. Stellungsanzeige FL = angeschweißte Flansche PN16/PN40 HB = Hubbegrenzung HN = Handbetätigung HY = Hygiene Ausführung NS = elektrische Stellungsanzeige (berührungslos) TA = Temperatureausführung bis +210°C OFSA = öl- und fettfrei für Sauerstoff OFL = öl- und fettfrei für Lebensmittel OFSI = silikonfrei OS = optische Stellungsanzeige V = für Vakuum LG = Lebensmittelausführung nach Richtlinie 1935/2004/EG	

Explanation of article number composition for pressure actuated valves

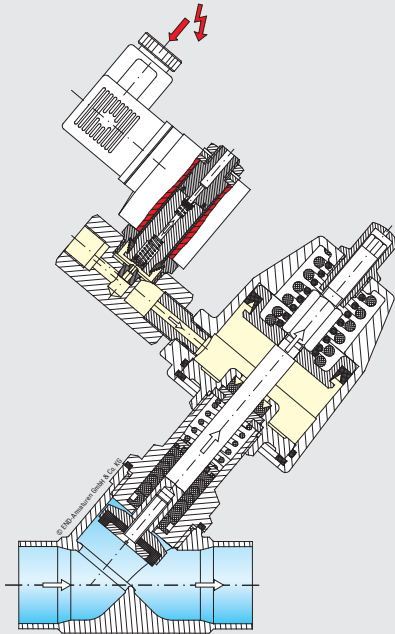
1. Digit Product	2. Digit Connection	3. Digit Ways	4. Digit Operation	5. Digit Body material	6. Digit Seals material seat / stem
D = Pressure actuated valve G = Pressure actuated straight-seat valve	G = Thread connection DIN EN ISO 228 T1 A = Welded connection DIN 3239 L = Welded connection ISO 4200 M = Welded connection DIN 11850-R2 F = Flanged connection EN1092-1 Typ 11-B	2 = 2/2-way 3 = 3/2-way	D = direct acting	1 = Brass 2 = Bronze 3 = Stainless steel 4 = Carbon steel 5 = GG (grey cast iron) 6 = GGG (ductile iron)	1 = PTFE / PTFE 2 = PTFE / NBR 3 = PTFE / FKM 4 = PTFE / EPDM 5 = NBR / PTFE 6 = NBR / NBR 7 = FKM / FKM 8 = FKM / PTFE
7. Digit Operation	8. Digit Ø Piston	9.–11. Digit Connection size		12.–20. Digit Option, not for any combination	
1 = Normally close with flow direction We recommend the use of this operating mode only at gaseous media. The using of liquid media could causes shocks in the pipe system. 2 = Normally close against flow direction 3 = Normally open against flow direction 4 = double acting	Brass cylinder 0 = Ø 32mm 1 = Ø 50mm 4 = Ø 63mm 2 = Ø 80mm 3 = Ø 125mm Stainless steel cylinder 9 = Ø 32mm 5 = Ø 50mm 8 = Ø 63mm 6 = Ø 80mm 7 = Ø 125mm	Flanged and welded connection 006 = G 1/8 008 = G 1/4 010 = DN 10 015 = DN 15 020 = DN 20 025 = DN 25 032 = DN 32 040 = DN 40 050 = DN 50 065 = DN 65 080 = DN 80 100 = DN 100 125 = DN 125 150 = DN 150 Other sizes on request	threaded connection G 1/8 G 1/4 G 3/8 G 1/2 G 3/4 G 1 G 1 1/4 G 1 1/2 G 2 G 2 1/2 G 3	BR = Mounting bridge for limit switch ES = Elec./mech. position indicator FL = Flanged connection PN 16/PN40 HB = Stroke stop HN = Manual override HY = Hygienic version NS = Electric limit switch TA = Temperature version up to +210°C OFSA = Free of oil and grease for oxygen OFL = Free of oil and grease for food OFSI = Free of silicone OS = Optical position indicator V = For vacuum LG = food version acc. to directive 1935/2004/EG	

Funktionsprinzip von druckgesteuerten Ventilen / function principle of pressure actuated valves

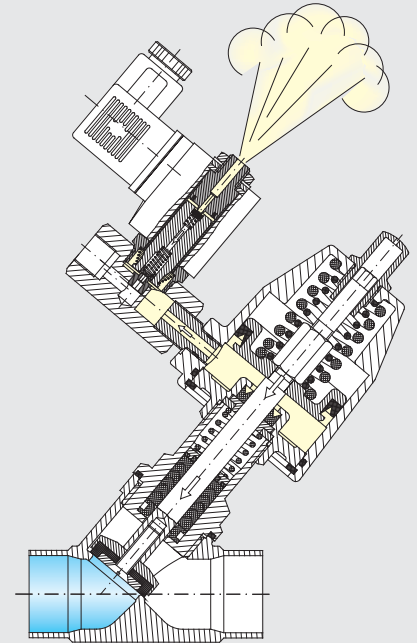
Ventil geschlossen /
valve closed



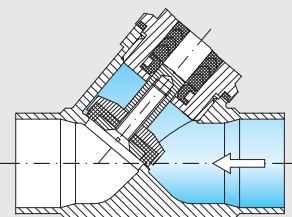
Ventil geöffnet durch Druckluft /
valve opened by pilot pressure



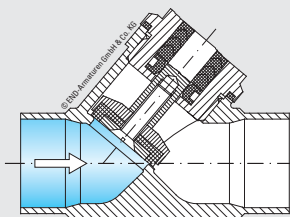
Ventil im Schließvorgang durch Federkraft /
valve during closing operation by spring force



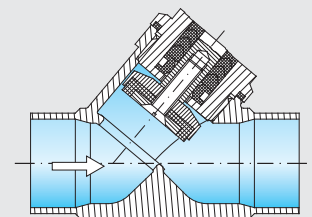
Steuerungsarten bei druckgesteuerten Ventilen / operation systems of pressure actuated valves



Ruhe zu, mit dem Mediumstrom schließend* /
normally close with flow direction*



Ruhe zu, gegen den Mediumstrom schließend /
normally close against flow direction



Ruhe auf, gegen den Mediumstrom schließend /
normally open against flow direction



auch lieferbar nach /
also available acc. to



2/2-Wege • Messing • Gewinde / 2/2-way • brass • threaded connection

Art. DG2D1

Gehäuse	: Messing	Body	: Brass
Steuerzylinder	: Messing	Pilot cylinder	: Brass
Sitzdichtung	: NBR	Seat seals	: NBR
Spindeldichtung	: NBR	Stem seals	: NBR
Mediumtemperatur	: -10°C ... +90°C	Temperature range	: -10°C ... +90°C
Umgebungstemperatur	: -10°C ... +60°C	Ambient temperature	: -10°C ... +60°C

Größe / size	3/8	1/2	3/4	1	1 1/4	1 1/2	2
Kolben-Ø / piston Ø [mm]			32				
Baulänge / face to face [mm]		66	75	80			

Ausführung: „Ruhe zu, mit dem Mediumstrom schließend“* / operation: „Normally close with flow direction“*

max. Mediumdruck [bar] bei 6bar Steuerdruck / max. medium pressure [bar] with 6bar (87psi) pilot pressure

		16	12	6,5			
Art. DG2D161	-	0015	0020	0025	-	-	-
EUR	-	59,-	63,-	69,-	-	-	-

Ausführung: „Ruhe zu, gegen den Mediumstrom schließend“ / operation: „Normally close against flow direction“

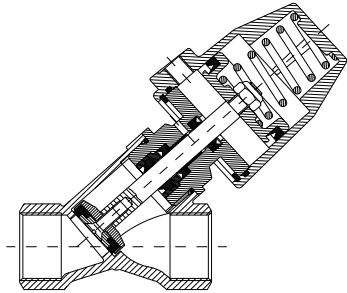
max. Mediumdruck [bar] bei 6bar Steuerdruck / max. medium pressure [bar] with 6bar (87psi) pilot pressure

		10	6	3			
Art. DG2D162	-	0015	0020	0025	-	-	-
EUR	-	59,-	63,-	69,-	-	-	-

* Wir empfehlen die Verwendung dieser Steuerungsart nur für den Einsatz bei gasförmigen Medien. Bei flüssigen Medien besteht die Gefahr von Druckschlägen im Leitungsnetz / We recommend the use of this operating mode only at gaseous media. The using of liquid media could causes shocks in the pipe system.

2/2-Wege • Messing • Gewinde / 2/2-way • brass • threaded connection Art. DG2D1

Gehäuse	: Messing	Body	: Brass
Steuerzylinder	: Ø32mm ... Ø80mm = Messing, Ø125mm = Aluminium-Legierung	Pilot cylinder	: Ø32mm ... Ø80mm = brass, Ø125mm = aluminium-alloy
Sitzdichtung	: PTFE	Seat seals	: PTFE
Spindeldichtung	: NBR, FKM oder EPDM	Stem seals	: NBR, FKM or EPDM
Mediumtemperatur	: -10°C ... +90°C	Temperature range	: -10°C ... +90°C
Umgebungstemperatur	: -10°C ... +60°C	Ambient temperature	: -10°C ... +60°C



Siehe Seite 132 /
see page 132

auch lieferbar nach /
also available acc. to



2/2-Wege • Messing • Gewinde / 2/2-way • brass • threaded connection Art. DG2D1

Größe / size	1/2	3/4	1	1 1/4	1 1/2	2	1	1 1/4	1 1/2	2	2 1/2	3	1 1/4	1 1/2	2	2 1/2	3	2	2 1/2	3	
Kolben-Ø / piston Ø [mm]	50						63						80						125		
Baulänge / face to face [mm]	65	75	90	110	120	150	90	110	120	150	180	200	110	120	150	180	200	150	180	200	

Ausführung: "Ruhe zu, mit dem Mediumstrom schließend" / operation: „Normally close with flow direction“*

max. Mediumdruck [bar] bei 6bar Steuerdruck / max. medium pressure [bar] with 6bar (87psi) pilot pressure

	16	16	16	10	8	5	16	16	12	8	4,5	3	16	16	14	7	5	16	16	12
Art. DG2D121	1015	1020	1025	1032	1040	1050	4025	4032	4040	4050	4065	4080	2032	2040	2050	2065	2080	3050	3065	3080
EUR	74,-	75,-	77,-	96,-	105,-	126,-	115,-	118,-	127,-	148,-	254,-	302,-	153,-	162,-	182,-	300,-	337,-	367,-	410,-	444,-

Ausführung: "Ruhe zu, gegen den Mediumstrom schließend" / operation: „Normally close against flow direction“

max. Mediumdruck [bar] bei 6bar Steuerdruck / max. medium pressure [bar] with 6bar (87psi) pilot pressure

	16	12	8	4	2	0,5	16	10	8	4,5	2	1	16	15	8	2,5	1,5	12	6	4
Art. DG2D122	1015	1020	1025	1032	1040	1050	4025	4032	4040	4050	4065	4080	2032	2040	2050	2065	2080	3050	3065	3080
EUR	78,-	78,-	80,-	99,-	108,-	129,-	121,-	124,-	133,-	154,-	260,-	308,-	162,-	171,-	191,-	309,-	346,-	379,-	422,-	456,-

Ausführung: "Ruhe auf, gegen den Mediumstrom schließend" / operation: „Normally open against flow direction“

max. Mediumdruck [bar] bei 6bar Steuerdruck / max. medium pressure [bar] with 6bar (87psi) pilot pressure

	16	16	16	8	6	3	16	15	10	6	3	2	16	16	12	5	3	16	16	10
Art. DG2D123	1015	1020	1025	1032	1040	1050	4025	4032	4040	4050	4065	4080	2032	2040	2050	2065	2080	3050	3065	3080
EUR	82,-	84,-	85,-	105,-	115,-	135,-	144,-	149,-	160,-	186,-	302,-	346,-	181,-	200,-	230,-	336,-	380,-	403,-	451,-	487,-

Mehrpriese / extracharge

Spindeldichtung FKM / stem seals FKM	Anfrage / on request
Spindeldichtung EPDM / stem seals EPDM	Anfrage / on request

Druckgesteuerte Ventile • Rotguss
Pressure actuated valve • bronze

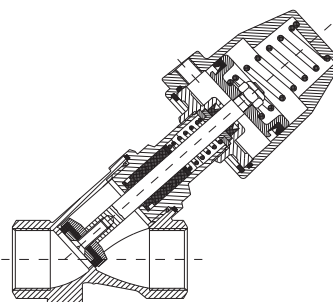


2/2-Wege • Rotguss • Gewinde / 2/2-way • bronze • threaded connection		Art. DG2D2	
Gehäuse	: Rotguss, G 2 1/2 und 3 = Messing	Body	: Bronze, G 2 1/2 and 3 = brass
Steuerzylinder	: Ø32mm ... Ø80mm = Messing-verchromt, Ø125mm = Aluminium-Legierung	Pilot cylinder	: Ø32mm ... Ø80mm = brass chrome-plated Ø125mm = aluminium-alloy
Sitzdichtung	: PTFE	Seat seals	: PTFE
Spindeldichtung	: PTFE	Stem seals	: PTFE
Mediumtemperatur	: -20°C ... +180°C, SK Ø32 max. +150°C Temperaturlösung bis +210°C siehe Zusatzausstattungen	Temperature range	: -20°C ... +180°C, SK Ø32 max. +150°C Temperature version up to +210°C please refer to the accessories
Umgebungstemperatur	: -10°C ... +60°C	Ambient temperature	: -10°C ... +60°C

auch lieferbar nach /
 also available acc. to



Siehe Seite 132 /
 see page 132



2/2-Wege • Rotguss • Gewinde / 2/2-way • bronze • threaded connection **Art. DG2D2**

Größe / size	1/2	3/4	1	1/2	3/4	1	1 1/4	1 1/2	2	1	1 1/4	1 1/2	2	2 1/2	3	1	1 1/4	1 1/2	2	2 1/2	3	2	2 1/2	3
Kolben-Ø / piston Ø [mm]	32			50						63						80						125		
Baulänge / face to face [mm]	65	75	90	65	75	90	110	120	150	90	110	120	150	180	200	90	110	120	150	180	200	150	180	200

Ausführung: "Ruhe zu, mit dem Mediumstrom schließend" / operation: „Normally close with flow direction“

max. Mediumdruck [bar] bei 6bar Steuerdruck / max. medium pressure [bar] with 6bar (87psi) pilot pressure

	16	12	6,5	16	16	16	10	8	5	16	16	12	8	4,5	3	16	16	16	14	7	5	16	16	12
--	----	----	-----	----	----	----	----	---	---	----	----	----	---	-----	---	----	----	----	----	---	---	----	----	----

Gehäuse: Rotguss / body: bronze

Art. DG2D211	0015	0020	0025	1015	1020	1025	1032	1040	1050	4025	4032	4040	4050	2025	2032	2040	2050	3050
EUR	77,-	81,-	90,-	87,-	92,-	103,-	120,-	129,-	170,-	124,-	140,-	147,-	182,-	162,-	177,-	184,-	218,-	428,-

Gehäuse: Messing / body: brass

Art. DG2D111												4065	4080			2065	2080	3065	3080
EUR												324,-	360,-			357,-	389,-	492,-	515,-

Ausführung: "Ruhe zu, gegen den Mediumstrom schließend" / operation: „Normally close against flow direction“

max. Mediumdruck [bar] bei 6bar Steuerdruck / max. medium pressure [bar] with 6bar (87psi) pilot pressure

	10	6	3	16	12	8	4	2	0,5	16	10	8	4,5	2	1	16	16	15	8	2,5	1,5	12	6	4
--	----	---	---	----	----	---	---	---	-----	----	----	---	-----	---	---	----	----	----	---	-----	-----	----	---	---

Gehäuse: Rotguss / body: bronze

Art. DG2D212	0015	0020	0025	1015	1020	1025	1032	1040	1050	4025	4032	4040	4050	2025	2032	2040	2050	3050
EUR	77,-	81,-	90,-	90,-	93,-	106,-	123,-	132,-	173,-	130,-	146,-	153,-	188,-	171,-	186,-	193,-	227,-	440,-

Gehäuse: Messing / body: brass

Art. DG2D112												4065	4080			2065	2080	3065	3080
EUR												330,-	366,-			366,-	398,-	504,-	527,-

Ausführung: "Ruhe auf, gegen den Mediumstrom schließend" / operation: „Normally open against flow direction“

max. Mediumdruck [bar] bei 6bar Steuerdruck / max. medium pressure [bar] with 6bar (87psi) pilot pressure

	-	-	-	16	16	16	8	6	3	-	15	10	6	3	2	-	16	16	12	5	3	16	16	10
--	---	---	---	----	----	----	---	---	---	---	----	----	---	---	---	---	----	----	----	---	---	----	----	----

Gehäuse: Rotguss / body: bronze

Art. DG2D213	-	-	-	1015	1020	1025	1032	1040	1050	-	4032	4040	4050	-	2032	2040	2050	3050
EUR	-	-	-	90,-	93,-	103,-	120,-	130,-	167,-	-	160,-	168,-	213,-	-	189,-	197,-	235,-	450,-

Gehäuse: Messing / body: brass

Art. DG2D113												4065	4080			2065	2080	3065	3080
EUR												333,-	367,-			363,-	396,-	484,-	518,-

* Wir empfehlen die Verwendung dieser Steuerungsart nur für den Einsatz bei gasförmigen Medien. Bei flüssigen Medien besteht die Gefahr von Druckschlägen im Leitungsnetz / We recommend the use of this operating mode only at gaseous media. The using of liquid media could causes shocks in the pipe system.

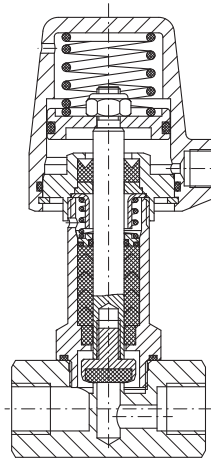
2/2-Wege • Edelstahl / 2/2-way • stainless steel

Art. DG2D3

Ausführung	: 2/2-Wege Geradsitzventil	Design	: 2/2-way
Gehäuse	: Edelstahl	Body	: Stainless steel
Sitzdurchmesser	: Ø6mm	Orifice	: Ø6mm
Steuerzylinder	: Ø32mm Edelstahl	Pilot cylinder	: Ø32mm stainless steel
Sitzdichtung	: PTFE	Seat seals	: PTFE
Spindeldichtung	: PTFE	Stem seals	: PTFE
Mediumtemperatur	: -10°C ... +150°C	Temperature range	: -10°C ... +150°C
Umgebungstemperatur	: -10°C ... +60°C	Ambient temperature	: -10°C ... +60°C
Steueranschluss	: G1/8	Pilot port	: G1/8



Siehe Seite 132 /
see page 132



auch lieferbar nach /
also available acc. to



2/2-Wege • Edelstahl • Gewinde + Anschweißenden / 2/2-way • stainless steel • threaded + welded connection

Art. DG2D3

Anschlussstyp / connection type	Gewinde / threaded connection DIN EN ISO 228 T1		Anschweißenden / welded connection	
			ISO 4200	DIN 11850-R2
Größe / size	1/4	3/8	Ø13,5/Ø10,3	Ø13/Ø10
Kolben-Ø / piston Ø [mm]	32	32	32	32
Baulänge / face to face [mm]	50	50	50	50

Ausführung: "Ruhe zu, gegen den Mediumstrom schließend" / operation: „Normally close against flow direction“

max. Mediumdruck [bar] bei 6bar Steuerdruck / max. medium pressure [bar] with 6bar (87psi) pilot pressure

	10	10	10	10
Art.	DG2D3129008	DG2D3129010	DL2D3129010	DM2D3129010
EUR	137,-	137,-	137,-	137,-

Weitere Liefermöglichkeiten / further products from our product range

2/2-Wege druckgesteuertes Ventil aus Edelstahl mit direkt aufgebautem elektronischem Endschalter:

- Stellungsrückmeldung für Position AUF und ZU
- Optische Stellungsanzeige mit LED's für Position AUF (grün) und ZU (blau)
- Der Hub ist individuell programmierbar
- Ansteuerung und Stellungsrückmeldung über 24V DC

2/2-way pressure actuated valve made of stainless steel with directly mounted electronic limit switch:

- Position feedback for position OPEN and CLOSE
- Optical positions indicator via LED's for position OPEN (green) or CLOSE (blue)
- The Stroke is individually programmable
- Activation and position feedback is provided via 24V DC



2/2-Wege druckgesteuertes Ventil aus Edelstahl mit direkt auf gebauter Ventilan-schaltung mit folgenden Eigenschaften:

- 3/2-Wege Pilotventil
- Stellungserfassung mit analogem Wegmesssystem
- Endlagenschalter
- Optische Stellungsanzeige mit LED's
- Ansteuerung und Stellungsrückmeldung über 24V DC oder über Feldbus (AS-Interface, DeviceNet)

2/2-way pressure actuated valve made of stainless steel with directly mounted combi switchbox with following features:

- 3/2-way pilot valve
- Position sensor with analogue travel sensor
- Limit switches
- Optical positions indicator via LED's
- Activation and position feedback is provided via 24V DC or via field bus (AS-Interface, DeviceNet)

Druckgesteuerte Ventile • Edelstahl
Pressure actuated valve • stainless steel



auch lieferbar nach /
 also available acc. to



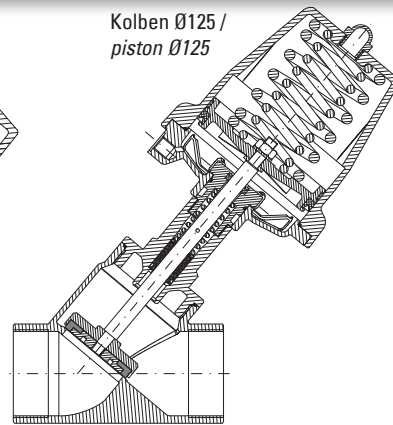
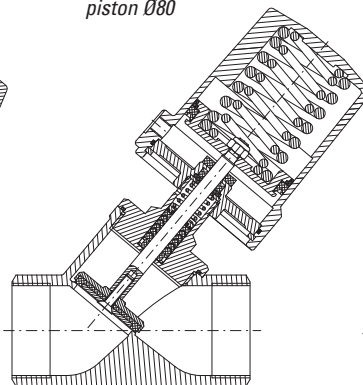
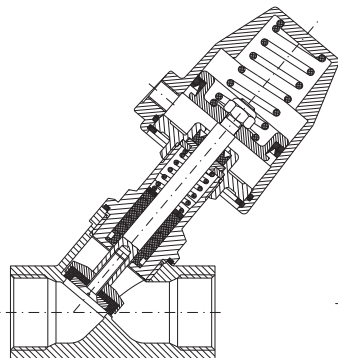
2/2-Wege • Edelstahl • Gewinde / 2/2-way • stainless steel • threaded connection **Art. DG2D3**

Gehäuse	: Edelstahl 1.4408	Body	: Stainless steel 1.4408 (AISI 316)
Steuerzylinder	: Ø32mm ... Ø80mm = Messing-verchromt Edelstahl Ø125mm = Aluminium-Legierung	Pilot cylinder	: Ø32mm ... Ø80mm = brass chrome-plated stainless steel Ø125mm = aluminium-alloy stainless steel
Edelstahl		Seat seals	: PTFE
Sitzdichtung	: PTFE	Stem seals	: PTFE
Spindeldichtung	: PTFE	Temperature range	: -20°C ... +180°C, SK Ø32 max. +150°C Temperature version up to +210°C please refer to the accessories
Mediumtemperatur	: -20°C ... +180°C, SK Ø32 max. +150°C Temperaturausführung bis +210°C siehe Zusatzausstattungen	Ambient temperature	: -20°C ... +60°C
Umgebungstemperatur	: -20°C ... +60°C		

Kolben Ø32 ... Ø50 /
 piston Ø32 ... Ø50

Kolben Ø80 /
 piston Ø80

Kolben Ø125 /
 piston Ø125



Siehe Seite 132 /
 see page 132

**Auch der Steuerzylinder
 ist in lieferbar. /
 The pilot cylinder is also avail-
 able in stainless steel.**

2/2-Wege • Edelstahl • Gewinde / 2/2-way • stainless steel • threaded connection **Art. DG2D3**

Größe / size	1/2	3/4	1	1/2	3/4	1	1 1/4	1 1/2	2	1	1 1/4	1 1/2	2	2 1/2	3	1	1 1/4	1 1/2	2	2 1/2	3	2	2 1/2	3
Kolben-Ø / piston Ø [mm]	32			50						63			80			125								
Baulänge / face to face [mm]	65	75	90	65	75	90	110	120	150	90	110	120	150	180	200	90	110	120	150	180	200	150	180	200

Ausführung: "Ruhe zu, mit dem Mediumstrom schließend" / operation: „Normally close with flow direction“

max. Mediumdruck [bar] bei 6bar Steuerdruck / max. medium pressure [bar] with 6bar (87psi) pilot pressure	16	12	6,5	25	25	18	10	8	5	25	16	12	8	4,5	3	40	30	20	14	7	5	30	16	12
-----------------------------------------------------------------------------------------------------------	----	----	-----	----	----	----	----	---	---	----	----	----	---	-----	---	----	----	----	----	---	---	----	----	----

Steuerzylinder: Messing verchromt / pilot cylinder: brass chrome-plated																								
Art. DG2D311	0015	0020	0025	1015	1020	1025	1032	1040	1050	4025	4032	4040	4050	4065	4080	2025	2032	2040	2050	2065	2080	3050	3065	3080
EUR	100,-	109,-	117,-	118,-	124,-	135,-	159,-	182,-	226,-	166,-	186,-	212,-	255,-	455,-	571,-	201,-	233,-	256,-	300,-	500,-	641,-	534,-	588,-	718,-

Steuerzylinder: Edelstahl / pilot cylinder: stainless steel																								
Art. DG2D311	9015	9020	9025	5015	5020	5025	5032	5040	5050	8025	8032	8040	8050	8065	8080	6025	6032	6040	6050	6065	6080	7050	7065	7080
EUR	117,-	126,-	136,-	145,-	156,-	166,-	191,-	214,-	258,-	198,-	230,-	253,-	297,-	485,-	636,-	246,-	278,-	301,-	345,-	552,-	689,-	725,-	827,-	969,-

Ausführung: "Ruhe zu, gegen den Mediumstrom schließend" / operation: „Normally close against flow direction“

max. Mediumdruck [bar] bei 6bar Steuerdruck / max. medium pressure [bar] with 6bar (87psi) pilot pressure	10	6	3	25	12	8	4	2	0,5	18	10	8	4,5	2	1	32	20	15	8	4	3	12	8,5	6
-----------------------------------------------------------------------------------------------------------	----	---	---	----	----	---	---	---	-----	----	----	---	-----	---	---	----	----	----	---	---	---	----	-----	---

Steuerzylinder: Messing verchromt / pilot cylinder: brass chrome-plated																								
Art. DG2D312	0015	0020	0025	1015	1020	1025	1032	1040	1050	4025	4032	4040	4050	4065	4080	2025	2032	2040	2050	2065	2080	3050	3065	3080
EUR	100,-	109,-	117,-	121,-	127,-	138,-	162,-	185,-	229,-	172,-	192,-	218,-	261,-	461,-	577,-	210,-	242,-	265,-	309,-	509,-	650,-	546,-	600,-	730,-

Steuerzylinder: Edelstahl / pilot cylinder: stainless steel																								
Art. DG2D312	9015	9020	9025	5015	5020	5025	5032	5040	5050	8025	8032	8040	8050	8065	8080	6025	6032	6040	6050	6065	6080	7050	7065	7080
EUR	117,-	126,-	136,-	148,-	159,-	169,-	194,-	217,-	261,-	204,-	236,-	259,-	303,-	491,-	642,-	255,-	287,-	310,-	354,-	561,-	698,-	737,-	839,-	981,-

Ausführung: "Ruhe auf, gegen den Mediumstrom schließend" / operation: „Normally open against flow direction“

max. Mediumdruck [bar] bei 6bar Steuerdruck / max. medium pressure [bar] with 6bar (87psi) pilot pressure	-	-	-	40	25	16	8	6	3	25	15	10	6	3	2	40	25	18	12	5	3	30	16	10
-----------------------------------------------------------------------------------------------------------	---	---	---	----	----	----	---	---	---	----	----	----	---	---	---	----	----	----	----	---	---	----	----	----

Steuerzylinder: Messing verchromt / pilot cylinder: brass chrome-plated																								
Art. DG2D313	-	-	-	1015	1020	1025	1032	1040	1050	4025	4032	4040	4050	4065	4080	2025	2032	2040	2050	2065	2080	3050	3065	3080
EUR	-	-	-	120,-	129,-	142,-	171,-	194,-	238,-	175,-	198,-	220,-	264,-	470,-	576,-	209,-	239,-	266,-	306,-	507,-	635,-	561,-	639,-	790,-

Steuerzylinder: Edelstahl / pilot cylinder: stainless steel																								
Art. DG2D313	-	-	-	5015	5020	5025	5032	5040	5050	8025	8032	8040	8050	8065	8080	6025	6032	6040	6050	6065	6080	7050	7065	7080
EUR	-	-	-	164,-	173,-	183,-	215,-	240,-	282,-	214,-	241,-	266,-	310,-	501,-	623,-	265,-	287,-	315,-	351,-	548,-	670,-	Anfr. / req.		

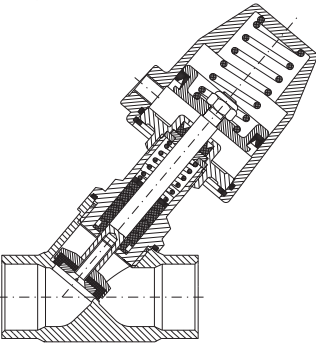
* Wir empfehlen die Verwendung dieser Steuerungsart nur für den Einsatz bei gasförmigen Medien. Bei flüssigen Medien besteht die Gefahr von Druckschlägen im Leitungsnetz / We recommend the use of this operating mode only at gaseous media. The using of liquid media could causes shocks in the pipe system.

2/2-Wege • Edelstahl • Anschweißen / 2/2-way • stainless steel • welded connection Art. DA(L)(M)2D3

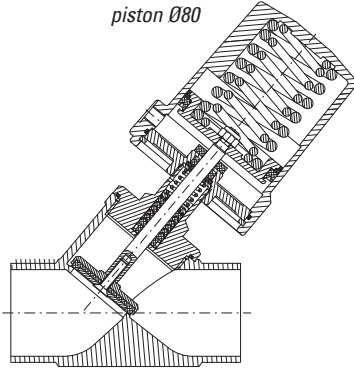
Gehäuse	: Edelstahl 1.4408	Body	: Stainless steel 1.4408 (AISI 316)
Anschweißenden	: DA2Dxx = DIN 3239 (DN15...DN50) DL2Dxx = ISO 4200 DM2Dxx = DIN 11850-R2	Welded connection	: DA2Dxx = DIN 3239 (DN15...DN50) DL2Dxx = ISO 4200 DM2Dxx = DIN 11850-R2
Steuerzylinder	: Ø32mm ... Ø80mm = Messing-verchromt Edelstahl Ø125mm = Aluminium-Legierung Edelstahl	Pilot cylinder	: Ø32mm ... Ø80mm = brass chrome-plated stainless steel Ø125mm = aluminium-alloy stainless steel
Sitzdichtung	: PTFE	Seat seals	: PTFE
Spindeldichtung	: PTFE	Stem seals	: PTFE
Mediumtemperatur	: -20°C ... +180°C, SK Ø32 max. +150°C Temperaturausführung bis +210°C siehe Zusatzausstattungen	Temperature range	: -20°C ... +180°C, SK Ø32 max. +150°C Temperature version up to +210°C please refer to the accessories
Umgebungstemperatur	: -20°C ... +60°C	Ambient temperature	: -20°C up to +60°C



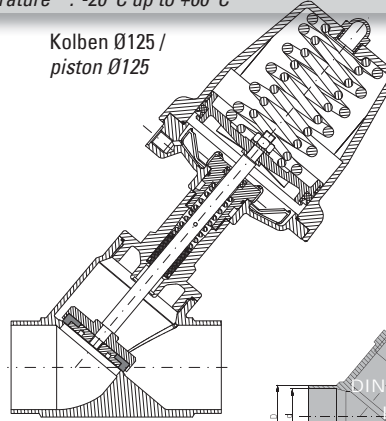
Kolben Ø32 ... Ø50 / piston Ø32 ... Ø50



Kolben Ø80 / piston Ø80



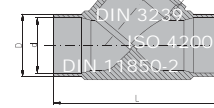
Kolben Ø125 / piston Ø125



Auch der Steuerzylinder ist in lieferbar. / The pilot cylinder is also available in stainless steel.



Siehe Seite 132 / see page 132



Abmessungen siehe Seite 233 / Dimensions see page 233

auch lieferbar nach / also available acc. to 2014/34/EU ATEX

2/2-Wege • Edelstahl • Anschweißen / 2/2-way • stainless steel • welded connection Art. DA(L)(M)2D3

Größe DN / size DN	15	20	25	15	20	25	32	40	50	25	32	40	50	65	80	25	32	40	50	65	80	50	65	80
Kolben-Ø / piston Ø [mm]	32			50						63						80						125		
Baulänge / face to face [mm]	65	75	90	65	75	90	110	120	150	90	110	120	150	205	220	90	110	120	150	205	220	150	205	220

Ausführung: "Ruhe zu, mit dem Mediumstrom schließend" / operation: „Normally close with flow direction“*

max. Mediumdruck [bar] bei 6bar Steuerdruck / max. medium pressure [bar] with 6bar (87psi) pilot pressure	16	12	6,5	25	25	18	10	8	5	25	16	12	8	4,5	3	40	30	20	14	7	5	30	16	12
-----------------------------------------------------------------------------------------------------------	----	----	-----	----	----	----	----	---	---	----	----	----	---	-----	---	----	----	----	----	---	---	----	----	----

Steuerzylinder: Messing verchromt / pilot cylinder: brass chrome-plated

Art. DA (L) (M) 2D311	0015	0020	0025	1015	1020	1025	1032	1040	1050	4025	4032	4040	4050	4065	4080	2025	2032	2040	2050	2065	2080	3050	3065	3080
EUR	100,-	109,-	117,-	118,-	124,-	135,-	159,-	182,-	226,-	166,-	186,-	212,-	255,-	455,-	571,-	201,-	233,-	256,-	300,-	500,-	641,-	534,-	588,-	718,-

Steuerzylinder: Edelstahl / pilot cylinder: stainless steel

Art. DA (L) (M) 2D311	9015	9020	9025	5015	5020	5025	5032	5040	5050	8025	8032	8040	8050	8065	8080	6025	6032	6040	6050	6065	6080	7050	7065	7080
EUR	117,-	126,-	136,-	145,-	156,-	166,-	191,-	214,-	258,-	198,-	230,-	253,-	297,-	485,-	636,-	246,-	278,-	301,-	345,-	552,-	689,-	725,-	827,-	969,-

Ausführung: "Ruhe zu, gegen den Mediumstrom schließend" / operation: „Normally close against flow direction“

max. Mediumdruck [bar] bei 6bar Steuerdruck / max. medium pressure [bar] with 6bar (87psi) pilot pressure	10	6	3	25	12	8	4	2	0,5	18	10	8	4,5	2	1	32	20	15	8	4	3	12	8,5	6
-----------------------------------------------------------------------------------------------------------	----	---	---	----	----	---	---	---	-----	----	----	---	-----	---	---	----	----	----	---	---	---	----	-----	---

Steuerzylinder: Messing verchromt / pilot cylinder: brass chrome-plated

Art. DA (L) (M) 2D312	0015	0020	0025	1015	1020	1025	1032	1040	1050	4025	4032	4040	4050	4065	4080	2025	2032	2040	2050	2065	2080	3050	3065	3080
EUR	100,-	109,-	117,-	121,-	127,-	138,-	162,-	185,-	229,-	172,-	192,-	218,-	261,-	461,-	577,-	210,-	242,-	265,-	309,-	509,-	650,-	546,-	600,-	730,-

Steuerzylinder: Edelstahl / pilot cylinder: stainless steel

Art. DA (L) (M) 2D312	9015	9020	9025	5015	5020	5025	5032	5040	5050	8025	8032	8040	8050	8065	8080	6025	6032	6040	6050	6065	6080	7050	7065	7080
EUR	117,-	126,-	136,-	148,-	159,-	169,-	194,-	217,-	261,-	204,-	236,-	259,-	303,-	491,-	642,-	255,-	287,-	310,-	354,-	561,-	698,-	737,-	839,-	981,-

Ausführung: "Ruhe auf, gegen den Mediumstrom schließend" / operation: „Normally open against flow direction“

max. Mediumdruck [bar] bei 6bar Steuerdruck / max. medium pressure [bar] with 6bar (87psi) pilot pressure	-	-	-	40	25	16	8	6	3	25	15	10	6	3	2	40	25	18	12	5	3	30	16	10
-----------------------------------------------------------------------------------------------------------	---	---	---	----	----	----	---	---	---	----	----	----	---	---	---	----	----	----	----	---	---	----	----	----

Steuerzylinder: Messing verchromt / pilot cylinder: brass chrome-plated

Art. DA (L) (M) 2D313	-	-	-	1015	1020	1025	1032	1040	1050	4025	4032	4040	4050	4065	4080	2025	2032	2040	2050	2065	2080	3050	3065	3080
EUR	-	-	-	120,-	129,-	142,-	171,-	194,-	238,-	175,-	198,-	220,-	264,-	470,-	576,-	209,-	239,-	266,-	306,-	507,-	635,-	561,-	639,-	790,-

Steuerzylinder: Edelstahl / pilot cylinder: stainless steel

Art. DA (L) (M) 2D313	-	-	-	5015	5020	5025	5032	5040	5050	8025	8032	8040	8050	8065	8080	6025	6032	6040	6050	6065	6080	7050	7065	7080
EUR	-	-	-	164,-	173,-	183,-	215,-	240,-	282,-	214,-	241,-	266,-	310,-	501,-	623,-	265,-	287,-	315,-	351,-	548,-	670,-	Anfrage / request		

* Wir empfehlen die Verwendung dieser Steuerungsart nur für den Einsatz bei gasförmigen Medien. Bei flüssigen Medien besteht die Gefahr von Druckschlägen im Leitungsnetz / We recommend the use of this operating mode only at gaseous media. The using of liquid media could causes shocks in the pipe system.

Druckgesteuerte Ventile • Edelstahl
Pressure actuated valve • stainless steel



DIN Baulänge
face to face

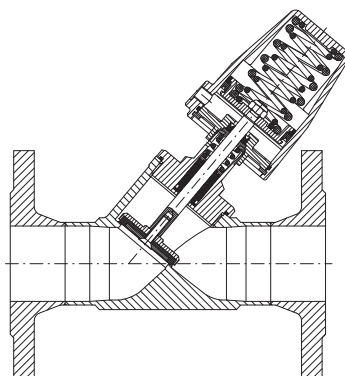
auch lieferbar nach /
also available acc. to



2/2-Wege • Edelstahl • Flansch / 2/2-way • stainless steel • flanged connection **Art. DL2D3/FL**

Gehäuse	: Edelstahl 1.4408	Body	: Stainless steel 1.4408 (AISI 316)
Flansche	: EN 1092-1 Typ 11 Form B, DN15...DN50 = PN40, DN65...DN80 = PN16 angeschweißt	Flange	: EN 1092-1 Type 11 Form B, DN15...DN50 = PN40, DN65...DN80 = PN16 welded
Baulänge	: EN 558-1 Reihe 1	Face to face	: EN 558-1 Row 1
Steuerzylinder	: Ø32mm ... Ø80mm = Messing-verchromt Edelstahl Ø125mm = Aluminium-Legierung Edelstahl	Pilot cylinder	: Ø32mm ... Ø80mm = brass chrome-plated stainless steel Ø125mm = aluminium-alloy stainless steel
Sitzdichtung	: PTFE	Seat seals	: PTFE
Spindeldichtung	: PTFE	Stem seals	: PTFE
Mediumtemperatur	: -20°C ... +180°C, SK Ø32 max. +150°C Temperaturausführung bis +210°C siehe Zusatzausstattungen	Temperature range	: -20°C ... +180°C, SK Ø32 max. +150°C Temperature version up to +210°C please refer to the accessories
Umgebungstemperatur	: -20°C ... +60°C	Ambient temperature	: -20°C ... +60°C

**Auch der Steuerzylinder
ist in lieferbar. /
The pilot cylinder is also avail-
able in stainless steel.**



Siehe Seite 132 /
see page 132

2/2-Wege • Edelstahl • Flansch / 2/2-way • stainless steel • flanged connection **Art. DL2D3/FL**

Größe DN / size DN	15	20	25	15	20	25	32	40	50	25	32	40	50	65	80	25	32	40	50	65	80	50	65	80
Kolben-Ø / piston Ø [mm]			32				50						63						80					125
Baulänge / face to face [mm]	130	150	160	130	150	160	180	200	230	160	180	200	230	290	310	160	180	200	230	290	310	230	290	310

Ausführung: "Ruhe zu, mit dem Mediumstrom schließend" / operation: „Normally close with flow direction“*

max. Mediumdruck [bar] bei 6bar Steuerdruck / max. medium pressure [bar] with 6bar (87psi) pilot pressure	16	12	6,5	25	25	18	10	8	5	25	16	12	8	4,5	3	40	30	20	14	7	5	30	16	12
-----------------------------------------------------------------------------------------------------------	----	----	-----	----	----	----	----	---	---	----	----	----	---	-----	---	----	----	----	----	---	---	----	----	----

Steuerzylinder: Messing verchromt / pilot cylinder: brass chrome-plated

Art. DL2D311xxxx/FL	0015	0020	0025	1015	1020	1025	1032	1040	1050	4025	4032	4040	4050	4065	4080	2025	2032	2040	2050	2065	2080	3050	3065	3080
EUR	231,-	240,-	248,-	235,-	259,-	285,-	353,-	445,-	538,-	316,-	380,-	475,-	567,-	883,-	1.190,-	351,-	427,-	519,-	612,-	928,-	1.260,-	881,-	1.016,-	1.337,-

Steuerzylinder: Edelstahl / pilot cylinder: stainless steel

Art. DL2D311xxxx/FL	9015	9020	9025	5015	5020	5025	5032	5040	5050	8025	8032	8040	8050	8065	8080	6025	6032	6040	6050	6065	6080	7050	7065	7080
EUR	248,-	261,-	286,-	262,-	291,-	316,-	385,-	477,-	570,-	348,-	424,-	516,-	609,-	913,-	1.255,-	396,-	472,-	564,-	657,-	980,-	1.308,-	1072,-	1.253,-	1.588,-

Ausführung: "Ruhe zu, gegen den Mediumstrom schließend" / operation: „Normally close against flow direction“

max. Mediumdruck [bar] bei 6bar Steuerdruck / max. medium pressure [bar] with 6bar (87psi) pilot pressure	10	6	3	25	12	8	4	2	0,5	18	10	8	4,5	2	1	32	20	15	8	4	3	12	8,5	6
-----------------------------------------------------------------------------------------------------------	----	---	---	----	----	---	---	---	-----	----	----	---	-----	---	---	----	----	----	---	---	---	----	-----	---

Steuerzylinder: Messing verchromt / pilot cylinder: brass chrome-plated

Art. DL2D312xxxx/FL	0015	0020	0025	1015	1020	1025	1032	1040	1050	4025	4032	4040	4050	4065	4080	2025	2032	2040	2050	2065	2080	3050	3065	3080
EUR	231,-	240,-	248,-	238,-	262,-	288,-	356,-	448,-	541,-	322,-	386,-	481,-	573,-	889,-	1.196,-	360,-	436,-	528,-	621,-	937,-	1.269,-	893,-	1.028,-	1.349,-

Steuerzylinder: Edelstahl / pilot cylinder: stainless steel

Art. DL2D312xxxx/FL	9015	9020	9025	5015	5020	5025	5032	5040	5050	8025	8032	8040	8050	8065	8080	6025	6032	6040	6050	6065	6080	7050	7065	7080
EUR	248,-	261,-	286,-	265,-	294,-	319,-	388,-	480,-	573,-	354,-	430,-	522,-	615,-	919,-	1.261,-	405,-	481,-	573,-	666,-	989,-	1.317,-	1084,-	1.265,-	1.600,-

Ausführung: "Ruhe auf, gegen den Mediumstrom schließend" / operation: „Normally open against flow direction“

max. Mediumdruck [bar] bei 6bar Steuerdruck / max. medium pressure [bar] with 6bar (87psi) pilot pressure	-	-	-	40	25	16	8	6	3	25	15	10	6	3	2	40	25	18	12	5	3	30	16	10
-----------------------------------------------------------------------------------------------------------	---	---	---	----	----	----	---	---	---	----	----	----	---	---	---	----	----	----	----	---	---	----	----	----

Steuerzylinder: Messing verchromt / pilot cylinder: brass chrome-plated

Art. DL2D313xxxx/FL	-	-	-	1015	1020	1025	1032	1040	1050	4025	4032	4040	4050	4065	4080	2025	2032	2040	2050	2065	2080	3050	3065	3080
EUR	-	-	-	237,-	264,-	292,-	365,-	457,-	550,-	325,-	392,-	483,-	576,-	898,-	1.195,-	359,-	433,-	529,-	618,-	935,-	1.254,-	908,-	1.067,-	1.409,-

Steuerzylinder: Edelstahl / pilot cylinder: stainless steel

Art. DL2D313xxxx/FL	-	-	-	5015	5020	5025	5032	5040	5050	8025	8032	8040	8050	8065	8080	6025	6032	6040	6050	6065	6080	7050	7065	7080
EUR	-	-	-	281,-	308,-	333,-	409,-	503,-	594,-	364,-	435,-	529,-	622,-	929,-	1.242,-	415,-	481,-	578,-	663,-	976,-	1.289,-	Anfr. / req.		

* Wir empfehlen die Verwendung dieser Steuerungsart nur für den Einsatz bei gasförmigen Medien. Bei flüssigen Medien besteht die Gefahr von Druckschlägen im Leitungsnetz / We recommend the use of this operating mode only at gaseous media. The using of liquid media could causes shocks in the pipe system.

3/2-Wege • Rotguss • Gewinde / 3/2-way • bronze • threaded connection Art. DG3D2

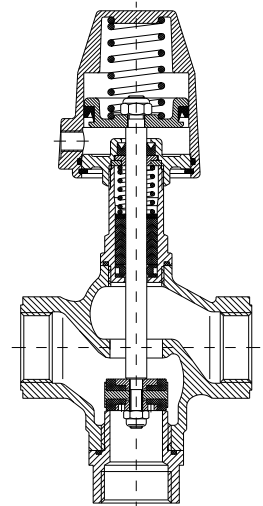
Gehäuse	: Edelstahl 1.4408	Body	: Stainless steel 1.4408 (AISI 316)
Innenteile und Anschlussstück:	Messing Ms. 58	internal parts and threaded end =	brass
Steuerzylinder	: Ø50mm ... Ø80mm = Messing-verchromt	Pilot cylinder	: Ø50mm ... Ø80mm = brass chrome-plated
	Ø125mm = Aluminium-Legierung		Ø125mm = aluminium-alloy
Sitzdichtung	: PTFE	Seat seals	: PTFE
Spindeldichtung	: PTFE	Stem seals	: PTFE
Mediumtemperatur	: -20°C ... +180°C	Temperature range	: -20°C ... +180°C
Umgebungstemperatur	: -10°C ... +60°C	Ambient temperature	: -10°C ... +60°C



auch lieferbar nach /
also available acc. to
2014/34/EU
ATEX



Siehe Seite 132 /
see page 132



Funktionsprinzip von druckgesteuerten 3/2-Wege Ventilen / function principle of pressure actuated 3/2-way valves

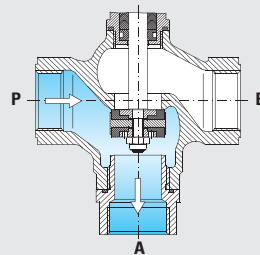
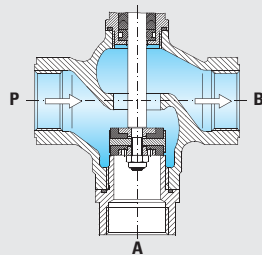
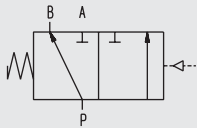
Universalventil / general valve

Schaltstellung:
setting position

durch Federkraft
by spring force

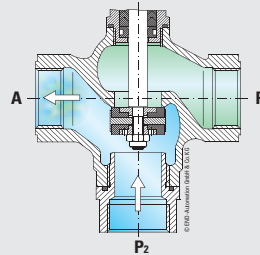
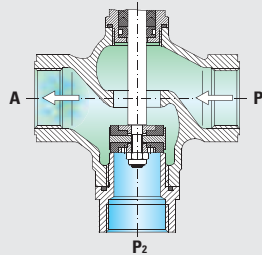
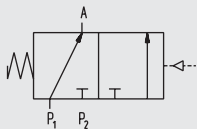
durch Steuerdruck /
by pilot pressure

/A = Aufteilkfunktion / split function



Bitte Funktion in der Bestellung angeben /
please indicate the function in the order

/M = Mischfunktion / mixing function



3/2-Wege • Rotguss • Gewinde / 3/2-way • bronze • threaded connection

Art. DG3D2

Größe / size	1/2	3/4	1	1/2	3/4	1	1 1/4	1 1/2	2	1	1 1/4	1 1/2	2	1 1/4	1 1/2	2
Kolben-Ø / piston Ø [mm]		50				63					80				125	
Baulänge / face to face [mm]	100	100	110	100	100	110	130	130	150	110	130	130	150	130	130	150
max. Mediumdruck [bar] bei 6bar Steuerdruck / max. medium pressure [bar] with 6bar (87psi) pilot pressure	10	8	5	16	16	12	4	4	2,5	16	8	8	5	16	12	8
Art. DG3D211xxxx/A(M)	1015	1020	1025	4015	4020	4025	4032	4040	4050	2025	2032	2040	2050	3032	3040	3050
EUR	192,-	194,-	209,-	235,-	235,-	241,-	338,-	340,-	402,-	291,-	376,-	379,-	448,-	Anfrage / request		

Größere Nennweiten und Ausführungen auf Anfrage. /
Other connection sizes and versions on request.

Druckgesteuerte Ventile • Edelstahl
Pressure actuated valve • stainless steel



3/2-Wege • Edelstahl • Gewinde / 3/2-way • stainless steel • threaded connection **Art. DG3D3**

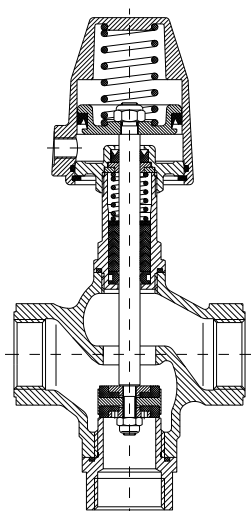
Gehäuse	: Edelstahl 1.4408 Innenterte = Edelstahl	Body	: Stainless steel 1.4408 (AISI 316) internal parts = stainless steel
Steuerzylinder	: Ø50mm ... Ø80mm = Messing-verchromt Edelstahl Ø125mm = Aluminium-Legierung Edelstahl	Pilot cylinder	: Ø50mm ... Ø80mm = brass chrome-plated stainless steel Ø125mm = aluminium-alloy stainless steel
Sitzdichtung	: PTFE	Seat seals	: PTFE
Spindeldichtung	: PTFE	Stem seals	: PTFE
Mediumtemperatur	: -20°C ... +180°C	Temperature range	: -20°C ... +180°C
Umgebungstemperatur	: -20°C ... +60°C	Ambient temperature	: -20°C ... +60°C

auch lieferbar nach /
 also available acc. to
2014/34/EU
ATEX

Auch der Steuerzylinder
ist in lieferbar. /
The pilot cylinder is also avai-
lable in stainless steel.



Siehe Seite 132 /
 see page 132



Funktionsprinzip von druckgesteuerten 3/2-Wege Ventilen / function principle of pressure actuated 3/2-way valves

Universalventil / general valve

Schaltstellung: *setting position*

durch Federkraft *by spring force* durch Steuerdruck / *by pilot pressure*

/A = Aufteilkfunktion / split function

Bitte Funktion in der Bestellung angeben /
 please indicate the function in the order

/M = Mischfunktion / mixing function

3/2-Wege • Edelstahl • Gewinde / 3/2-way • stainless steel • threaded connection **Art. DG3D3**

Größe / size	1/2	3/4	1	1/2	3/4	1	1 1/4	1 1/2	2	3/4	1	1 1/4	1 1/2	2	1 1/4	1 1/2	2
Kolben-Ø / piston Ø [mm]	50			63						80			125				
Baulänge / face to face [mm]	100	100	110	100	100	110	130	130	150	100	110	130	130	150	130	130	150
max. Mediumdruck [bar] bei 6bar Steuerdruck / max. medium pressure [bar] with 6bar (87psi) pilot pressure	10	8	5	22	18	12	4	4	2,5	30	25	8	8	5	16	12	8

Steuerzylinder: Messing verchromt / pilot cylinder: brass chrome-plated

Art. DG3D311xxx/A(M)	1015	1020	1025	4015	4020	4025	4032	4040	4050	2020	2025	2032	2040	2050	3032	3040	3050
EUR	333,-	340,-	375,-	367,-	380,-	407,-	461,-	461,-	549,-	442,-	471,-	527,-	527,-	613,-	Anfrage / request		

Steuerzylinder: Edelstahl / pilot cylinder: stainless steel

Art. DG3D311xxx/A(M)	5015	5020	5025	8015	8020	8025	8032	8040	8050	6020	6025	6032	6040	6050	7032	7040	7050
EUR	372,-	383,-	413,-	430,-	455,-	473,-	518,-	518,-	603,-	503,-	532,-	589,-	589,-	676,-	Anfrage / request		

Größere Nennweiten und Ausführungen auf Anfrage. /
 Other connection sizes and versions on request.

2/2-Wege • Edelstahl / 2/2-way • stainless steel

Art. GM2D / GL2D

Gehäuse	: Edelstahl 1.4408	Body	: Stainless steel 1.4408 (AISI 316)
Anschweißenden	: GL2Dxx = ISO 4200 GM2Dxx = DIN 11850-R2	Welded connection	: GL2Dxx = ISO 4200 GM2Dxx = DIN 11850-R2
Steuerzylinder	: Ø32mm ... Ø80mm = Messing-verchromt Edelstahl Ø125mm = Aluminium-Legierung Edelstahl	Pilot cylinder	: Ø32mm ... Ø80mm = brass chrome-plated stainless steel Ø125mm = aluminium-alloy stainless steel
Sitzdichtung	: PTFE	Seat seals	: PTFE
Spindeldichtung	: PTFE	Stem seals	: PTFE
Mediumtemperatur	: -20°C ... +150°C (nur SK Ø32) -20°C ... +180°C	Temperature range	: -20°C ... +150°C (only SK Ø32) -20°C ... +180°C
Umgebungstemperatur	: -20°C ... +60°C	Ambient temperature	: -20°C ... +60°C



auch lieferbar nach /
also available acc. to

**Auch der Steuerzylinder
ist in lieferbar. /
The pilot cylinder is also avail-
able in stainless steel.**



Siehe Seite 132 /
see page 132

2/2-Wege • Edelstahl • Anschweißenden / 2/2-way • stainless steel • welded connection

Art. GM2D / GL2D

Größe DN / size DN	15	20	25	15	20	25	32	40	50	25	32	40	50	25	32	40	50	50
Kolben-Ø / piston Ø [mm]		32					50				63				80			125
Baulänge / face to face [mm]	65	90	90	65	90	90	120	120	150	90	120	120	150	90	120	120	150	150

Ausführung: "Ruhe zu, mit dem Mediumstrom schließend" / operation: „Normally close with flow direction“

max. Mediumdruck [bar] bei 6bar Steuerdruck / max. medium pressure [bar] with 6bar (87psi) pilot pressure

	16	6,5	6,5	25	18	18	8	8	5	25	12	12	8	40	20	20	14	30
--	----	-----	-----	----	----	----	---	---	---	----	----	----	---	----	----	----	----	----

Steuerzylinder: Messing verchromt / pilot cylinder: brass chrome-plated

Art. GM(L)2D311	0015	0020	0025	1015	1020	1025	1032	1040	1050	4025	4032	4040	4050	2025	2032	2040	2050	3050
EUR	127,-	150,-	150,-	135,-	160,-	160,-	200,-	200,-	265,-	182,-	227,-	227,-	291,-	225,-	269,-	269,-	329,-	528,-

Steuerzylinder: Edelstahl / pilot cylinder: stainless steel

Art. GM(L)2D311	9015	9020	9025	5015	5020	5025	5032	5040	5050	8025	8032	8040	8050	6025	6032	6040	6050	7050
EUR	141,-	164,-	164,-	162,-	187,-	187,-	233,-	233,-	296,-	217,-	262,-	262,-	325,-	258,-	303,-	303,-	367,-	723,-

Ausführung: "Ruhe zu, gegen den Mediumstrom schließend" / operation: „Normally close against flow direction“

max. Mediumdruck [bar] bei 6bar Steuerdruck / max. medium pressure [bar] with 6bar (87psi) pilot pressure

	10	3	3	25	8	8	2	2	0,5	18	8	8	4,5	32	15	15	8	12
--	----	---	---	----	---	---	---	---	-----	----	---	---	-----	----	----	----	---	----

Steuerzylinder: Messing verchromt / pilot cylinder: brass chrome-plated

Art. GM(L)2D312	0015	0020	0025	1015	1020	1025	1032	1040	1050	4025	4032	4040	4050	2025	2032	2040	2050	3050
EUR	127,-	150,-	150,-	138,-	163,-	163,-	203,-	203,-	268,-	188,-	233,-	233,-	297,-	234,-	278,-	278,-	338,-	540,-

Steuerzylinder: Edelstahl / pilot cylinder: stainless steel

Art. GM(L)2D312	9015	9020	9025	5015	5020	5025	5032	5040	5050	8025	8032	8040	8050	6025	6032	6040	6050	7050
EUR	141,-	164,-	164,-	165,-	190,-	190,-	236,-	236,-	299,-	223,-	268,-	268,-	331,-	267,-	312,-	312,-	376,-	735,-

Ausführung: "Ruhe auf, gegen den Mediumstrom schließend" / operation: „Normally open against flow direction“

max. Mediumdruck [bar] bei 6bar Steuerdruck / max. medium pressure [bar] with 6bar (87psi) pilot pressure

	-	-	-	40	16	16	6	6	3	25	10	10	6	40	18	18	12	30
--	---	---	---	----	----	----	---	---	---	----	----	----	---	----	----	----	----	----

Steuerzylinder: Messing verchromt / pilot cylinder: brass chrome-plated

Art. GM(L)2D313	-	-	-	1015	1020	1025	1032	1040	1050	4025	4032	4040	4050	2025	2032	2040	2050	3050
EUR	-	-	-	145,-	170,-	170,-	213,-	213,-	279,-	188,-	234,-	234,-	298,-	233,-	278,-	278,-	346,-	569,-

Steuerzylinder: Edelstahl / pilot cylinder: stainless steel

Art. GM(L)2D313	-	-	-	5015	5020	5025	5032	5040	5050	8025	8032	8040	8050	6025	6032	6040	6050	7050
EUR	-	-	-	182,-	207,-	207,-	252,-	252,-	316,-	226,-	272,-	272,-	336,-	265,-	312,-	312,-	376,-	Anfr./req.

* Wir empfehlen die Verwendung dieser Steuerungsart nur für den Einsatz bei gasförmigen Medien. Bei flüssigen Medien besteht die Gefahr von Druckschlägen im Leitungsnetz / We recommend the use of this operating mode only at gaseous media. The using of liquid media could causes shocks in the pipe system.

Druckgesteuerte Geradsitzventile • Edelstahl
Pressure actuated straight-seat valve • stainless steel



2/2-Wege • Edelstahl / 2/2-way • stainless steel **Art. GL2D/FL**

Gehäuse	: Edelstahl 1.4408	Body	: Stainless steel 1.4408 (AISI 316)
Flansch	: EN 1092-1 Typ 11 Form B, PN40	Welded connection	: EN 1092-1 Type 11 Form B, PN40
Steuerzylinder	: Ø32mm ... Ø80mm = Messing-verchromt Edelstahl Ø125mm = Aluminium-Legierung Edelstahl	Pilot cylinder	: Ø32mm ... Ø80mm = brass chrome-plated stainless steel Ø125mm = aluminium-alloy stainless steel
Sitzdichtung	: PTFE	Seat seals	: PTFE
Spindeldichtung	: PTFE	Stem seals	: PTFE
Mediumtemperatur	: -20°C ... +150°C (nur SK Ø32) -20°C ... +180°C	Temperature range	: -20°C ... +150°C (only SK Ø32) -20°C ... +180°C
Umgebungstemperatur	: -20°C ... +60°C	Ambient temperature	: -20°C ... +60°C

auch lieferbar nach / also available acc. to
2014/34/EU ATEX

Auch der Steuerzylinder ist in lieferbar. / The pilot cylinder is also available in stainless steel.



Siehe Seite 132 / see page 132

2/2-Wege • Edelstahl • Flansch / 2/2-way • stainless steel • flanged connection **Art. GL2D/FL**

Größe DN / size DN	15	20	25	15	20	25	32	40	50	25	32	40	50	25	32	40	50	50
Kolben-Ø / piston Ø [mm]		32				50					63				80			125
Baulänge / face to face [mm]	130	150	160	130	150	160	180	200	230	160	180	200	230	160	180	200	230	230

Ausführung: "Ruhe zu, mit dem Mediumstrom schließend" / operation: „Normally close with flow direction“

max. Mediumdruck [bar] bei 6bar Steuerdruck / max. medium pressure [bar] with 6bar (87psi) pilot pressure																		
	16	6,5	6,5	25	18	18	8	8	5	25	12	12	8	40	20	20	14	30
Steuerzylinder: Messing verchromt / pilot cylinder: brass chrome-plated																		
Art. GL2D311xx/FL	0015	0020	0025	1015	1020	1025	1032	1040	1050	4025	4032	4040	4050	2025	2032	2040	2050	3050
EUR	235,-	283,-	283,-	247,-	293,-	293,-	389,-	404,-	511,-	315,-	416,-	431,-	537,-	358,-	458,-	473,-	575,-	774,-
Steuerzylinder: Edelstahl / pilot cylinder: stainless steel																		
Art. GL2D311xx/FL	9015	9020	9025	5015	5020	5025	5032	5040	5050	8025	8032	8040	8050	6025	6032	6040	6050	7050
EUR	253,-	297,-	297,-	274,-	320,-	320,-	422,-	437,-	542,-	350,-	451,-	466,-	571,-	391,-	492,-	507,-	613,-	969,-

Ausführung: "Ruhe zu, gegen den Mediumstrom schließend" / operation: „Normally close against flow direction“

max. Mediumdruck [bar] bei 6bar Steuerdruck / max. medium pressure [bar] with 6bar (87psi) pilot pressure																		
	10	3	3	25	8	8	2	2	0,5	18	8	8	4,5	32	15	15	8	12
Steuerzylinder: Messing verchromt / pilot cylinder: brass chrome-plated																		
Art. GL2D312xx/FL	0015	0020	0025	1015	1020	1025	1032	1040	1050	4025	4032	4040	4050	2025	2032	2040	2050	3050
EUR	235,-	283,-	283,-	250,-	296,-	296,-	392,-	407,-	514,-	321,-	422,-	437,-	543,-	367,-	467,-	482,-	584,-	786,-
Steuerzylinder: Edelstahl / pilot cylinder: stainless steel																		
Art. GL2D312xx/FL	9015	9020	9025	5015	5020	5025	5032	5040	5050	8025	8032	8040	8050	6025	6032	6040	6050	7050
EUR	253,-	297,-	297,-	277,-	323,-	323,-	425,-	440,-	545,-	356,-	457,-	472,-	577,-	400,-	501,-	516,-	622,-	981,-

Ausführung: "Ruhe auf, gegen den Mediumstrom schließend" / operation: „Normally open against flow direction“

max. Mediumdruck [bar] bei 6bar Steuerdruck / max. medium pressure [bar] with 6bar (87psi) pilot pressure																		
	-	-	-	40	16	16	6	6	3	25	10	10	6	40	18	18	12	30
Steuerzylinder: Messing verchromt / pilot cylinder: brass chrome-plated																		
Art. GL2D313xx/FL	-	-	-	1015	1020	1025	1032	1040	1050	4025	4032	4040	4050	2025	2032	2040	2050	3050
EUR	-	-	-	257,-	303,-	303,-	402,-	417,-	525,-	321,-	423,-	438,-	544,-	366,-	467,-	482,-	592,-	815,-
Steuerzylinder: Edelstahl / pilot cylinder: stainless steel																		
Art. GL2D313xx/FL	-	-	-	5015	5020	5025	5032	5040	5050	8025	8032	8040	8050	6025	6032	6040	6050	7050
EUR	-	-	-	294,-	340,-	340,-	441,-	456,-	562,-	359,-	461,-	476,-	582,-	398,-	501,-	516,-	622,-	Anfr./req.

* Wir empfehlen die Verwendung dieser Steuerart nur für den Einsatz bei gasförmigen Medien. Bei flüssigen Medien besteht die Gefahr von Druckschlägen im Leitungsnetz / We recommend the use of this operating mode only at gaseous media. The using of liquid media could causes shocks in the pipe system.

2/2-Wege • GG-25 • Flansch / 2/2-way • GG-25 • flanged connection Art. (A)DF2D5

Gehäuse	: GG-25, andere auf Anfrage	Body	: GG-25, other materials on request
Steuerzylinder	: Ø50mm ... Ø80mm = Messing- verchromt Ø125mm = Aluminium-Legierung	Pilot cylinder	: Ø50mm ... Ø80mm = brass chrome- plated Ø125mm = aluminium-alloy
Sitzdichtung	: PTFE	Seat seals	: PTFE
Spindeldichtung	: PTFE	Stem seals	: PTFE
Mediumtemperatur	: -10°C ... +180°C	Temperature range	: -10°C ... +180°C
Umgebungstemperatur	: -10°C ... +60°C	Ambient temperature	: -10°C ... +60°C



+ GG-25
+ GS-C25N



auch lieferbar nach /
also available acc. to
2014/34/EU
ATEX



Siehe Seite 132 /
see page 132

DIN Baulänge
face to face

2/2-Wege • GG-25 • Flansch / 2/2-way • GG-25 • flanged connection Art. (A)DF2D5

Größe DN / size DN	15	20	25	15	20	25	32	40	50	25	32	40	50	65	80	100	50	65	80	100	
Kolben-Ø / piston Ø [mm]		50				63							80					125			
Baul. / face to face [mm]	130	150	160	130	150	160	180	200	230	160	180	200	230	290	310	350	230	290	310	350	

Ausführung: "Ruhe zu, mit dem Mediumstrom schließend" / operation: „Normally close with flow direction“*

max. Mediumdruck [bar] bei 6bar Steuerdruck / max. medium pressure [bar] with 6bar (87psi) pilot pressure

	16	16	10	-	-	16	12	8	5	16	16	12	9	6	4	2,5	16	15	10	6
Art. (A)DF2D511	1015	1020	1025	4015	4020	4025	4032	4040	4050	2025	2032	2040	2050	2065	2080	2100	3050	3065	3080	3100
EUR	181,-	186,-	191,-	-	-	218,-	244,-	268,-	285,-	263,-	289,-	313,-	330,-	565,-	745,-	1.020,-	654,-	846,-	996,-	1.228,-

Ausführung: "Ruhe zu, gegen den Mediumstrom schließend" / operation: „Normally close against flow direction“

max. Mediumdruck [bar] bei 6bar Steuerdruck / max. medium pressure [bar] with 6bar (87psi) pilot pressure

	7	7	5	16	16	14	8	5	3	16	12	10	6	3	-	-	8	6	4	-
Art. (A)DF2D512	1015	1020	1025	4015	4020	4025	4032	4040	4050	2025	2032	2040	2050	2065	2080	2100	3050	3065	3080	3100
EUR	184,-	189,-	194,-	207,-	220,-	224,-	250,-	274,-	291,-	272,-	298,-	322,-	339,-	574,-	754,-	1.029,-	666,-	858,-	978,-	-

Größere Nennweiten, NO, andere Werkstoffe und Ausführungen auf Anfrage. /
Other connection sizes, NO and versions on request.

Auf Kundenwunsch entwickelt und gefertigt / developed and produced on customers request



Blockventile aus Edelstahl mit drei bzw. vier 2/2-Wege druckgesteuerten Ventilen und kundenspezifischen Anschlußenden. Alle Gehäuseteile sind elektropliert. /
Block valve made of stainless steel with three resp. four 2/2-way pressure actuated valve and customer specific connection ends. All parts of the body are electro-polished.



* Wir empfehlen die Verwendung dieser Steuerungsart nur für den Einsatz bei gasförmigen Medien. Bei flüssigen Medien besteht die Gefahr von Druckschlägen im Leitungsnetz / We recommend the use of this operating mode only at gaseous media. The using of liquid media could causes shocks in the pipe system.



DIN Baulänge
face to face

3/2-Wege • GG-25 • Flansch / 3/2-way • GG-25 • flanged connection

Art. DF3D5

Gehäuse	: GG-25, andere auf Anfrage	Body	: GG-25, other materials on request
Steuerzylinder	: Ø50mm ... Ø80mm = Messing Ø125mm = Aluminium-Legierung	Pilot cylinder	: Ø50mm ... Ø80mm = brass Ø125mm = aluminium-alloy
Sitzdichtung	: NBR (andere auf Anfrage)	Seat seals	: NBR (other on request)
Spindeldichtung	: NBR (andere auf Anfrage)	Stem seals	: NBR (other on request)
Mediumtemperatur	: -10°C ... +90°C	Temperature range	: -10°C ... +90°C
Umgebungstemperatur	: -10°C ... +60°C	Ambient temperature	: -10°C ... +60°C

auch lieferbar nach /
also available acc. to



Siehe Seite 132 /
see page 132

Funktionsprinzip von druckgesteuerten 3/2-Wege Ventilen / function principle of pressure actuated 3/2-way valves

Universalventil / general valve

Schaltstellung: *setting position*

durch Federkraft *by spring force* durch Steuerdruck / *by pilot pressure*

/A = Aufteilkfunktion / split function

Bitte Funktion in der Bestellung angeben /
please indicate the function in the order

/M = Mischfunktion / mixing function

3/2-Wege • GG-25 • Flansch / 3/2-way • GG-25 • flanged connection

Art. DF3D5

Größe DN / size DN	15	20	25	15	20	25	32	40	50	20	25	32	40	50	32	40	50	65	80	100
Kolben-Ø / piston Ø [mm]		50				63						80					125			
Baul. / face to face [mm]	130	150	160	130	150	160	180	200	230	150	160	180	200	230	180	200	230	290	310	350

Aufteilkfunktion / split function

max. Mediumdruck [bar] bei 6bar Steuerdruck / max. medium pressure [bar] with 6bar (87psi) pilot pressure

	7	7	4,5	12	12	7,5	5,5	3	2	16	13	9,5	6	4	16	12	8	-	-	-
Art. DF3D561xxx/A	1015	1020	1025	4015	4020	4025	4032	4040	4050	2020	2025	2032	2040	2050	3032	3040	3050	3065	3080	3100
EUR	283,-	283,-	283,-	294,-	306,-	324,-	333,-	359,-	397,-	357,-	375,-	380,-	421,-	444,-	612,-	651,-	714,-	Anfrage / request		

Mischfunktion / mixing function

max. Mediumdruck [bar] bei 6bar Steuerdruck / max. medium pressure [bar] with 6bar (87psi) pilot pressure

	7	7	4,5	12	12	7,5	5,5	3	2	16	13	9,5	6	4	16	12	8	-	-	-
Art. DF3D561xxx/M	1015	1020	1025	4015	4020	4025	4032	4040	4050	2020	2025	2032	2040	2050	3032	3040	3050	3065	3080	3100
EUR	283,-	283,-	283,-	294,-	306,-	324,-	333,-	359,-	397,-	357,-	375,-	380,-	421,-	444,-	612,-	651,-	714,-	Anfrage / request		

Größere Nennweiten, andere Werkstoffe (EPDM, FKM, PTFE) und Ausführungen auf Anfrage.
 Andere Steuerfunktion (NO) auf Anfrage
 Bigger connection sizes, other sealing material (EPDM, FKM, PTFE) and versions on request.
 Other operating systems (NO) on request.

NEU

3/2-Wege • Edelstahl • Flansch / 3/2-way • stainless steel • flanged connection Art. DL3D3xx/FL

Gehäuse	: Edelstahl 1.4408	Body	: Stainless steel 1.4408 (AISI 316)
	Innentteile = Edelstahl		internal parts = stainless steel
Steuerzylinder	: Ø50mm ... Ø80mm = Messing-verchromt Edelstahl Ø125mm = Aluminium-Legierung Edelstahl	Pilot cylinder	: Ø50mm ... Ø80mm = brass chrome-plated stainless steel Ø125mm = aluminium-alloy stainless steel
Sitzdichtung	: PTFE	Seat seals	: PTFE
Spindeldichtung	: PTFE	Stem seals	: PTFE
Mediumtemperatur	: -20°C ... +180°C	Temperature range	: -20°C ... +180°C
Umgebungstemperatur	: -20°C ... +60°C	Ambient temperature	: -20°C ... +60°C



auch lieferbar nach /
also available acc. to
CE 2014/34/EU
ATEX

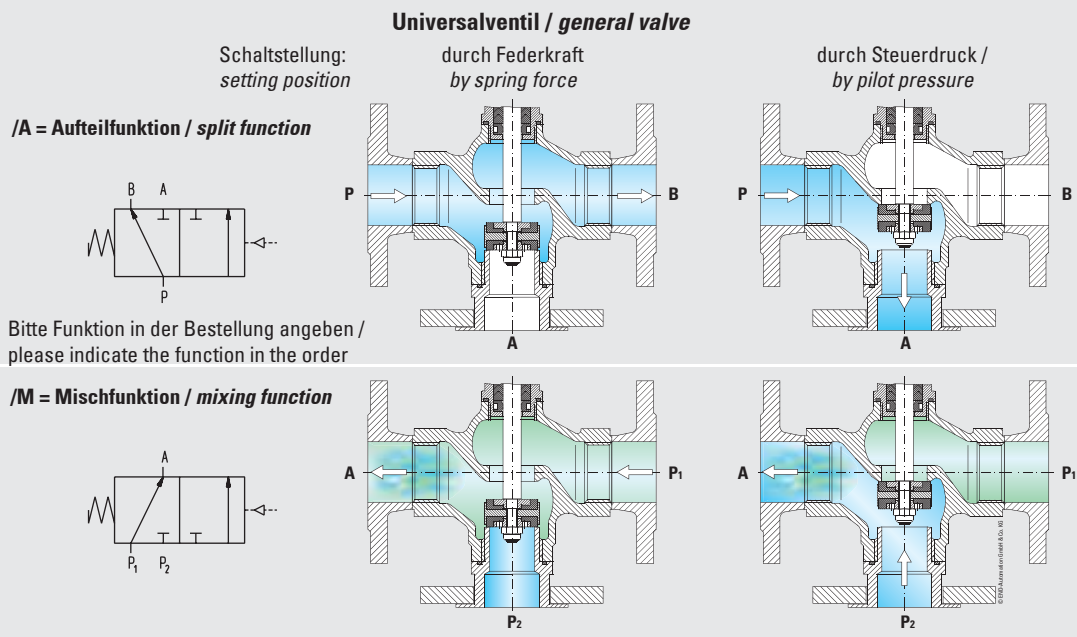


Siehe Seite 132 /
see page 132

DIN Baulänge
face to face



Funktionsprinzip von druckgesteuerten 3/2-Wege Ventilen / function principle of pressure actuated 3/2-way valves



3/2-Wege • Edelstahl • Flansch / 3/2-way • stainless steel • flanged connection Art. DL3D3xx/FL

Größe DN / size DN	15	20	25	15	20	25	32	40	50	20	25	32	40	50	32	40	50
Kolben-Ø / piston Ø [mm]	50			63						80			125				
Baulänge / face to face [mm]	130	150	160	130	150	160	180	200	230	150	160	180	200	230	180	200	230
max. Mediumdruck [bar] bei 6bar Steuerdruck / max. medium pressure [bar] with 6bar (87psi) pilot pressure	10	8	5	22	18	12	4	4	2,5	30	25	8	8	5	16	12	8

Aufteilkfunktion / split function

Steuerzylinder: Messing verchromt / pilot cylinder: brass chrome-plated

Art. DL3D311xxxx/FL-A	1015	1020	1025	4015	4020	4025	4032	4040	4050	2020	2025	2032	2040	2050	3032	3040	3050
EUR	556,-	586,-	641,-	590,-	626,-	673,-	-	837,-	996,-	688,-	737,-	-	903,-	1.060,-	Anfrage / request		

Steuerzylinder: Edelstahl / pilot cylinder: stainless steel

Art. DL3D311xxxx/FL-A	5015	5020	5025	8015	8020	8025	8032	8040	8050	6020	6025	6032	6040	6050	7032	7040	7050
EUR	959,-	629,-	679,-	653,-	701,-	739,-	-	894,-	1.050,-	749,-	798,-	-	965,-	1.123,-	Anfrage / request		

Mischfunktion / mixing function

Steuerzylinder: Messing verchromt / pilot cylinder: brass chrome-plated

Art. DL3D311xxxx/FL-M	1015	1020	1025	4015	4020	4025	4032	4040	4050	2020	2025	2032	2040	2050	3032	3040	3050
EUR	556,-	586,-	641,-	590,-	626,-	673,-	-	837,-	996,-	688,-	737,-	-	903,-	1.060,-	Anfrage / request		

Steuerzylinder: Edelstahl / pilot cylinder: stainless steel

Art. DL3D311xxxx/FL-M	5015	5020	5025	8015	8020	8025	8032	8040	8050	6020	6025	6032	6040	6050	7032	7040	7050
EUR	959,-	629,-	679,-	653,-	701,-	739,-	-	894,-	1.050,-	749,-	798,-	-	965,-	1.123,-	Anfrage / request		

Größere Nennweiten und Ausführungen auf Anfrage. / Other connection sizes and versions on request.



Optische Stellschraube / optical position indicator											Art. /OS
Ausführung	: Optische Stellschraube durch roten Anzeigestift in durchsichtiger Kunststoffhaube.					Design	: Optical position indicator. Red position indicator in a transparent plastic cap.				
Steuerzylinder / pilot cylinder	Messing / brass					Edelstahl / stainless steel					
Kolben-Ø / piston-Ø [mm]	32	50	63	80	125	32	50	63	80	125	
Art.-Zusatz /OS / art.-suffix /OS											
Ausführung: "Ruhe zu, mit dem Mediumstrom schließend" / "Ruhe zu, gegen den Mediumstrom schließend" / operation: „Normally close in flow direction“ / "Normally close against flow direction"											
EUR	4,-	4,-	4,-	4,-	37,-	4,-	4,-	4,-	4,-	37,-	
Ausführung: "Ruhe auf, gegen den Mediumstrom schließend" / operation: „Normally open against flow direction"											
EUR	4,-	6,-	6,-	6,-	37,-	4,-	6,-	6,-	6,-	37,-	
Ausführung: "Doppeltwirkend" / Design: "Double-acting"											
EUR	-	49,-	49,-	52,-	Anfr./req.	-	54,-	54,-	57,-	Anfr./req.	



Handnotbetätigung / manual override											Art. /HN
Ausführung	: Hubverstellung durch Drehen des Handrades.					Design	: Manual override by rotation of the handwheel				
Steuerzylinder / pilot cylinder	Messing / brass					Edelstahl / stainless steel					
Kolben-Ø / piston-Ø [mm]	50	63	80	125	50	63	80	125			
Art.-Zusatz /HN / art.-suffix /HN											
Ausführung: "Ruhe zu, mit dem Mediumstrom schließend" / "Ruhe zu, gegen den Mediumstrom schließend" / operation: „Normally close with flow direction“ / "Normally close against flow direction"											
EUR	76,-	80,-	87,-	Anfr. / req.	76,-	80,-	87,-	Anfr. / req.			
Ausführung: "Ruhe auf, gegen den Mediumstrom schließend" / operation: „Normally open against flow direction"											
EUR	66,-	70,-	74,-	Anfr. / req.	66,-	72,-	76,-	Anfr. / req.			



Hubbegrenzung / stroke stop											Art. /HB
Ausführung	: Hubbegrenzung durch Einstellen der Begrenzungsschraube					Design	: Stroke stop, adjustable with hexagon screw.				
Steuerzylinder / pilot cylinder	Messing / brass					Edelstahl / stainless steel					
Kolben-Ø / piston-Ø [mm]	50	63	80	125	50	63	80	125			
Art.-Zusatz /HB / art.-suffix /HB											
Ausführung: "Ruhe zu, mit dem Mediumstrom schließend" / "Ruhe zu, gegen den Mediumstrom schließend" / operation: „Normally close with flow direction“ / "Normally close against flow direction"											
EUR	8,-	8,-	12,-	26,50	8,-	8,-	12,-	26,50			



Elektrisch-mechanische Stellschraube / electric-mechanic position indicator											Art. /ES1
Ausführung	: Elektrisch-/mechanische Stellschraube					Design	: Electric-/mechanic position indicator				
Spannung	: 0 ... 250V AC/DC					Voltage	: 0 ... 250V AC/DC				
Schaltleistung	: max. 5 A					Switching current	: max. 5 A				
Schutzart	: IP 65					Protection	: IP 65				
Steuerzylinder / pilot cylinder	Messing / brass					Edelstahl / stainless steel					
Kolben-Ø / piston-Ø [mm]	32	50	63	80	125	32	50	63	80	125	
Art.-Zusatz /ES1 / art.-suffix /ES1											
Ausführung: "Ruhe zu, mit dem Mediumstrom schließend" / "Ruhe zu, gegen den Mediumstrom schließend" / operation: „Normally close with flow direction“ / "Normally close against flow direction"											
EUR	-	45,-	45,-	45,-	96,-	-	45,-	45,-	45,-	96,-	
Ausführung: "Ruhe auf, gegen den Mediumstrom schließend" / operation: „Normally open against flow direction"											
EUR				Anfr. / req.					Anfr. / req.		

auch lieferbar nach / also available acc. to



¹⁾ Einige Zusatzausstattungen können zu veränderten Baumaßen führen. / Some accessories can change the valve dimensions.

Elektrisch-mechanische Stellungsanzeige / electric-mechanic position indicator Art. /ES

Ausführung	: Elektrisch-/mechanische Stellungs- anzeige					Design					: Electric-/mechanic position indicator				
Spannung	: 0 ... 250V AC/DC					Voltage					: 0 ... 250V AC/DC				
Schaltleistung	: max. 16A					Switching current					: max. 16A				
Schutzart	: IP 65					Protection					: IP 65				
Steuerzylinder / pilot cylinder	Messing / brass					Edelstahl / stainless steel									
Kolben-Ø / piston-Ø [mm]	32	50	63	80	125	32	50	63	80	125					
Art.-Zusatz /ES / art.-suffix /ES															
Ausführung: "Ruhe zu, mit dem Mediumstrom schließend" / "Ruhe zu, gegen den Mediumstrom schließend" / operation: „Normally close with flow direction“ / "Normally close against flow direction"															
EUR	-	77,-	77,-	82,-	95,-	-	77,-	77,-	82,-	95,-					
Ausführung: "Ruhe auf, gegen den Mediumstrom schließend" / operation: „Normally open against flow direction"															
EUR	-	104,-	104,-	109,-	114,-	-	104,-	104,-	109,-	114,-					



Berührungslose Stellungsanzeige (Reed-Kontakt) / contactless position indicator (Reed-contact) Art. /NS

Ausführung	: Berührungslose Stellungsanzeige durch Reed-Kontakte (Wechsler)					Design					: Contactless position indicator (Reed- contact)				
Spannung	: 12 ... 250V AC/DC					Voltage					: 12 ... 250V AC/DC				
Schaltleistung	: max. 60VA					Switching current					: max. 60VA				
Kontaktbelastung	: max. 20 Watt					Contact current					: max. 20 Watt				
Steuerzylinder / pilot cylinder	Messing / brass					Edelstahl / stainless steel									
Kolben-Ø / piston-Ø [mm]	32	50	63	80	125	32	50	63	80	125					
Art.-Zusatz /NS / art.-suffix /NS															
Ausführung: "Ruhe zu, mit dem Mediumstrom schließend" / "Ruhe zu, gegen den Mediumstrom schließend" / operation: „Normally close with flow direction“ / "Normally close against flow direction"															
EUR	-	111,-	111,-	114,-	117,-	-	111,-	111,-	114,-	117,-					
Ausführung: "Ruhe auf, gegen den Mediumstrom schließend" / operation: „Normally open against flow direction"															
EUR	-	124,-	124,-	131,-	Anfr./req.	-	124,-	124,-	131,-	Anfr./req.					



Vorbereitung für Näherungsschalter / preparation for limit switch Art. /VNI

Ausführung	: Vorbereitung für Näherungsschalter M12 x 1 für bündigen Einbau					Design					: Preparation for mounting limit switches for embedable mounting				
Beachten: Geeignete Schalter siehe Tabelle unten. Keine Funktionsgewährleistung bei anderen Schaltertypen oder Fabrikaten.											Attention: Suitable switches see tables below. There will be no guarantee of the function by using switches from other manufactures or other version of switches.				
Steuerzylinder / pilot cylinder	Messing / brass					Edelstahl / stainless steel									
Kolben-Ø / piston-Ø [mm]	32	50	63	80	125	32	50	63	80	125					
Art.-Zusatz /VNI / art.-suffix /VNI															
Ausführung: "Ruhe zu, mit dem Mediumstrom schließend" / "Ruhe zu, gegen den Mediumstrom schließend" / operation: „Normally close with flow direction“ / "Normally close against flow direction"															
EUR	-	20,-	20,-	23,-	50,-	-	20,-	20,-	23,-	50,-					
Ausführung: "Ruhe auf, gegen den Mediumstrom schließend" / Operation: „Normally open against flow direction"															
EUR	-	38,-	38,-	42,-	Anfr./req.	-	38,-	38,-	42,-	Anfr./req.					



Brücke für Näherungsschalter / mounting bridge for inductive proximity limit switch Art. /BR, BH

Ausführung	: Edelstahlbrücke für 2 induktive Näherungsschalter M12 x 1.					Design					: Mounting bridge for 2 inductive proximity switch M12 x 1.				
Brücke	: Edelstahl 1.4301					Mounting bridge					: Stainless steel 1.4301 (AISI 304)				
Beachten: Geeignete Schalter siehe nächste Tabelle. Keine Funktionsgewährleistung bei anderen Schaltertypen oder Fabrikaten.											Attention: Suitable switches see next table. There will be no guarantee of the function by using switches from other manufactures or other version of switches.				
Steuerzylinder / pilot cylinder	Messing / brass					Edelstahl / stainless steel									
Kolben-Ø / piston-Ø [mm]	32	50	63	80	125	32	50	63	80	125					
Art.-Zusatz /BR / art.-suffix /BR															
Ausführung: "Ruhe zu, mit dem Mediumstrom schließend" / "Ruhe zu, gegen den Mediumstrom schließend" / operation: „Normally close with flow direction“ / "Normally close against flow direction"															
EUR	-	35,-	35,-	35,-	46,-	-	35,-	35,-	35,-	46,-					
Ausführung: "Ruhe auf, gegen den Mediumstrom schließend" / Operation: „Normally open against flow direction"															
EUR	-	76,-	76,-	76,-	85,-	-	76,-	76,-	76,-	85,-					
Mehrpreis: Abdeckhaube aus Edelstahl / Extracharge: cover made of stainless steel															
Art.-Zusatz /BH / art.-suffix /BH															
EUR	-	15,-	15,-	15,-	-	-	15,-	15,-	15,-	-					



1) Einige Zusatzausstattungen können zu veränderten Baumaßen führen. / Some accessories can change the valve dimensions.

Zusatzausstattungen für druckgesteuerte Ventile / accessories for pressure actuated valves

Mehrpreise bezogen auf Steuerzylinder / extracharge on relation of pilot cylinder

Steuerzylinder / pilot cylinder Kolben-Ø / piston-Ø [mm]	Messing / brass					Edelstahl / stainless steel				
	32	50	63	80	125	32	50	63	80	125

„Doppeltwirkend“ (Mehrpreis bezogen auf Ausführung „Ruhe zu, mit dem Mediumstrom schließend“) / „double acting“ (extracharge on relation of operation, „Normally close with flow direction“)

Art. 7. Stelle = 4

EUR	-	26,-	45,-	45,-	Anfr./req.	-	44,-	56,-	56,-	Anfr./req.
-----	---	------	------	------	------------	---	------	------	------	------------

Öl- und fettfrei (Ausführungen siehe Seite 236) / free of oil and grease (version please refer to page 236)

Art. Zusatz /OF / Art.-suffix /OF

EUR	18,-	18,-	20,-	20,-	25,-	18,-	18,-	20,-	20,-	25,-
-----	------	------	------	------	------	------	------	------	------	------

Öl- und fettfrei
free of oil and grease

Zusatzausstattungen für druckgesteuerte Ventile / accessories for pressure actuated valves

Mehrpreise bezogen auf Anschlussgröße / extracharge on relation of connection size

Größe / size	1/2	3/4	1	1 1/4	1 1/2	2	2 1/2	3
--------------	-----	-----	---	-------	-------	---	-------	---

Vorbereitet für Potentialausgleich (ATEX) / preparation for potential equalization (ATEX)

Art. Zusatz /AX / Art.-suffix /AX

EUR	3,-	3,-	3,-	3,-	3,-	3,-	3,-	3,-
-----	-----	-----	-----	-----	-----	-----	-----	-----

Hochtemperatur Ausführung bis max. +210°C, Gehäuse: Rotguss und Edelstahl, für Steuerzylinder SK 50 bis SK80 / high-temperature version up to max. +210°C, body: bronze and stainless steel, for pilot cylinder SK50 up to SK80

Art. Zusatz /TA / Art.-suffix /TA

EUR	54,-	54,-	54,-	63,-	63,-	63,-	Anfr. / req.
-----	------	------	------	------	------	------	--------------

Hygieneausführung / hygienic version

Art. Zusatz /HY / Art.-suffix /HY

EUR	39,-	39,-	43,-	48,-	53,-	54,-	Anfr. / req.
-----	------	------	------	------	------	------	--------------

Lebensmittelausführung nach Richtlinie 1935/2004/EG, medienberührende Spindelabdichtung aus EPDM (FDA), max. +140°C, **Art. Zusatz /LG**, bestehend aus:

- Abstreifer aus EPDM (FDA)
- zusätzliche O-Ring Abdichtung aus EPDM (FDA) vor Packungssatz
- Öl- und fettfrei mit Gleitmittel für Lebensmittel

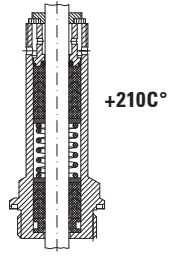
Nur für Steuerzylinder Ø50 ... Ø80. Steuerzylinder Ø32 und Ø125 auf Anfrage.

Food version acc. to directive 1935/2004/EU, steam sealing with media touch made of EPDM (FDA), max. +140°C,

- Art.-suffix /LG**, consisting of:
- scraper made of EPDM (FDA)
 - additional O-ring sealing made of EPDM (FDA) before gland packing
 - free of oil and grease with lubricant for food application

Only for pilot cylinder Ø50 ... Ø80. Pilot cylinder Ø32 and Ø125 on request.

EUR	65,-	65,-	65,-	65,-	65,-	65,-	Anfr. / req.
-----	------	------	------	------	------	------	--------------



NEU

1935/2004/EG
Lebensmittelausführung
Food version

Induktive Endschalter / inductive limit switches

Ausführung	: Induktive Endschalter M12 x 1 bündiger Einbau, 2mm Schaltabstand, LED-Anzeige	Design	: Inductive limit switches M12 x 1 embedable mounting, 2mm operating distance, LED-indicator
Schaltart	: Öffner, für Stellungsanzeige „AUF“ und „ZU“.	Contact	: Open contact, indicator for position „OPEN“ and „CLOSED“
Schutzart	: IP67	Protection	: IP67

Hersteller / manufacturer	Pepperl & Fuchs	IFM
Schaltergehäuse / body	Edelstahl / stainless steel	Messing-verchromt / brass chrome-plated

Mit 2m Kabel / with 2m cable

2-Draht NAMUR / 2-wire NAMUR	8V DC	8,2V DC
Art.	N1	N2
EUR	56,-	30,-
3-Draht / 3-wire	10 ... 60V DC	18 ... 36V DC
Art.	N3	N4
EUR	112,-	46,-

Für Stecker M12 x 1 / for connector M12 x 1

3-Draht / 3-wire	10 ... 60V DC	18 ... 36V DC
Art.	N5	N6
EUR (ohne Stecker / without connector)	115,-	38,-



1) Einige Zusatzausstattungen können zu veränderten Baumaßen führen. / Some accessories can change the valve dimensions.

Stecker M12 für induktive Endschalter / connectors M12 for inductive limit switches Art. GES

Ausführung	: Gerätestecker M12 x 1 für Induktive Endschalter, 4-polig, 0...250V	Design	: Connector M12 x 1 for inductive limit switches, 4-pole, 0...250V
Temperatur	: -25°C ... +90°C	Temperature	: -25°C ... +90°C
Schutzart	: IP67	Protection	: IP67

	Gerade / straight	Winkel / elbow
Art.	GES-G-RSV-000/250-01	GES-E-RSV-000/250-01
EUR	10,50	10,50



3/2-Wege Magnetventil als Pilotventil • Messing / 3/2-way solenoid pilot valve • brass Art. MGAG

Ausführung	: Sitzventil mit Nippeldichtung.	Design	: Seat valve with flat sealing.
Steuerungsart	: Direktgesteuert	Operation	: Direct acting
Betriebsdruck	: 0 ... 10bar	Pressure range	: 0 ... 10bar
Mediumtemperatur	: -10°C ... +80°C	Temperature range	: -10°C ... +80°C
Gehäuse	: Messing	Body	: Brass
Dichtung	: FKM	Seals	: FKM

Standardspannungen / standard voltage

Größe / size	G 1/8 innen / female-1/8 außen / male	
Art.	MGAG3D13-1)-2)41315/A2	
EUR	31,50	

Größe / size	G 1/4 innen / female-1/8 außen / male	G 1/4 innen / female-außen / male
Art.	MGAG3D13-1)-2)43420/A3	MGAG3D13-1)-2)43420/A4
EUR	40,50	40,50

Mehrpriese (nur für Spule 43, nicht frei kombinierbar) / extracharge (only for solenoid 43, not for any combination)

„Handnotbetätigung“, Art. Zusatz /HN (nicht „Ex“) / „manual override“, Art. suffix /HN (not for „Ex“)	EUR	10,-
-------------------------------------------------------------------------------------------------------	-----	------

„Stromlos auf“, Art. Zusatz /NO (nicht „Ex“) / „normally open“, Art. suffix /NO (not for „Ex“)	EUR	10,-
------------------------------------------------------------------------------------------------	-----	------

„II 2G (D) EEx m II T4“ (Druck reduziert, max. 10 bar) / „II 2G (D) EEx m II T4“ (reduced pressure range, max. 10 bar (145 psi))	EUR	72,-
----------------------------------------------------------------------------------------------------------------------------------	-----	------

Sonderspannungen / special voltage

	Magnetgröße 41 / solenoid size 41	Magnetgröße 43 / solenoid size 43
EUR	11,-	15,50

1) Spannungsart: 1= Wechselstrom (AC); 2= Gleichstrom (DC); 5= AC, II 2G (D) EEx m II T4 (ATEX); 6= DC, II 2G (D) EEx m II T4 (ATEX)

2) Spannung 1= 12V-3; 2= 24V-; 3=42V; 4= 110V; 5= 207V; 6= 230V; 7= 400V³ (3 = Sonderspannung)

1) Voltage: 1= alternate current (AC); 2= direct current (DC); 5= AC, II 2G (D) EEx m II T4 (ATEX); 6= DC, II 2G (D) EEx m II T4 (ATEX)

2) Line voltage: 1= 12V-3; 2= 24V-; 3=42V; 4= 110V; 5= 207V; 6= 230V; 7= 400V³ (3 = special voltage)



3/2-Wege Magnetventil als Pilotventil • Messing / 3/2-way solenoid pilot valve • brass Art. MEAG

Ausführung	: Sitzventil mit Nippeldichtung. Universalventil für Steuerfunktion NC oder NO (Anschlussnippel erforderlich).	Design	: Seat valve with flat sealing. Universal valve for operating function NC or NO (connection nipple is necessary).
Steuerungsart	: Direktgesteuert	Operation	: Direct acting
Betriebsdruck	: NC: 0 ... 8bar, NO: 0 ... 7bar,	Pressure range	: NC: 0 ... 8bar, NO: 0 ... 7bar
Mediumtemperatur	: -10°C ... +130°C	Temperature range	: -10°C ... +130°C
Gehäuse	: Messing	Body	: Brass
Dichtung	: FKM	Seals	: FKM

Standardspannungen / standard voltage

Anschluss / connection	1/8" Außengewinde / Ø6mm Steckverbindung / 1/8" male thread / Ø6mm plug connection	
Art.	MEAG3D13-1)-2)40315/A2K6	
EUR	33,-	

Mehrpriese für Anschlussnippel für Steuerfunktion NO / extracharge for connection nipple for operation function NO

EUR	nur auf Anfrage/ only on request	
-----	----------------------------------	--

1) Spannungsart: 1 = Wechselstrom (AC); 2 = Gleichstrom (DC) / Voltage: 1 = alternate current (AC); 2 = direct current (DC)
2) Spannung: 2 = 24V; 6 = 230V / Line voltage: 2 = 24V; 6 = 230V





Art. PG01, PG02

Aufbaubeispiele /
 mounting example



Art. PG04

Weitere Regelventile mit elektrischem Antrieb siehe Seite 156. /
 Further control valves with electric actuator please refer to page 156.



Designbeispiele /
 design example



Intelligenter Stellungsregler / intelligent positioner		Art. PG0x	
Ausführung	: Digitaler elektro-pneumatischer Stellungsregler zur Steuerung von druckgesteuerten Ventilen. In dem robusten, kompakten Gehäuse sind der Regler, Weggeber, Schaltventile und die Status LED's integriert.	Design	: Digital electro-pneumatic positioner for pressure actuated valves. The positioner, travel sensor, switching valves and status LEDs are integrated in a solid compact housing.
Eigenschaften	: • Direkter und getrennter Anbau des Reglers auf druckgesteuerte Ventile möglich • Mehrpunktkalibrierung für optimale Ventiladaption • Für alle Steuerungsarten geeignet	Features	: • Direct or separate positioner mounting to the pressure actuated valves • Multi-point calibration for optimum valve adaption • Useable for all operating modes
Vorteile	: • Kein Luftverbrauch im ausgeregelten Zustand • Einfache Inbetriebnahme durch automatische Initialisierung • Einfache Bedienung, da keine Einstellungen nötig	Advantages	: • No air consumption when idle • Simple commissioning due to automatic initialization procedure • Simple operation, no settings necessary
Schutzart	: IP 65 (EN 60529)	Protection	: IP 65 (EN 60529)
Umgebungstemperatur	: 0 ... 60°C	Ambient temperature	: 0 ... 60°C
Steuermedium	: Luft oder neutrale Gase nach ISO 8573-1, Klasse 3, 3, 3	Pilot media	: Air or neutral gases acc. to ISO 8573-1, Class 3, 3, 3
Luftleistung	: PG01, PG02: 15l/min PG04: 150l/min	Air performance	: PG01, PG02: 15l/min PG04: 150l/min
Luftverbrauch	: 0l/min im ausgeregelten Zustand	Air consumption	: 0l/min when idle
Spannungsversorgung	: 24V DC +10% -5%	Power supply	: 24V DC +10% -5%
Stromaufnahme	: 70mA (bei 24V DC)	Power consumption	: 70mA (at 24V DC)
Sollwerteingang	: 4 ... 20mA (andere auf Anfrage)	Input signal	: 4 ... 20mA (other on request)
Genauigkeit	: ≤ 0,3%	Accuracy	: ≤ 0,3%
Regelabweichung	: ≤ 1%	Deviation	: ≤ 1%
Istwertausgang	: PG01: 0 ... 10V PG02, PG04: 4 ... 20mA	Output signal	: PG01: 0 ... 10V PG02, PG04: 4 ... 20mA
Initialisierung	: automatisch über 24V DC Signal	Initialization	: automatic via 24V DC signal
Statusanzeige	: 4 gut sichtbare LED's	Status display	: 4 visible LED
Gehäuse	: Polypropylen, Aluminium eloxiert (Edelstahl auf Anfrage)	Body	: Polypropylene, Aluminium anodized (stainless steel on request)
Elektrischer Anschluss	: 1 x M12 Stecker a-kodiert, inkl. empf. Anschlusskabel : max. Ø6mm, 5 x 0,75mm ²	Electrical contact	: 1 x M12 plug a-coded, incl. rec. connection cable : max. Ø6mm, 5 x 0,75mm ²
Pneum. Anschluss	: Ø6mm, für Steckverschraubung geeigneten Schlauch verwenden	Pneum. contact	: Ø6mm, use hose for automatic plug connections only

Stellungsregler aufgebaut auf druckgesteuerte Ventile (inkl. Anbauteile, Schlauch, Pneumatikverschraubungen etc.). Für eine gute Regelcharakteristik ist ein Steuerzylinder ab Kolben-Ø 63mm erforderlich. Abweichende Druckbereiche beachten! Ventile nur gegen Mediumstrom schließend ansteuern. /
 positioner mounted on pressure actuated valves (incl. mounting parts, hose, pneumatic fittings etc.) For a good control characteristic a pilot cylinder form piston-Ø 63mm upwards is necessary. Observe the divergent pressure ranges! Valve operation only with closing against media flow.

Sollwerteingang: 4 ... 20mA, Istwertausgang: 0 ... 10V / Input signal: 4 ... 20mA, output signal: 0 ... 10V

Kolben-Ø / piston-Ø [mm] 63 ... 80

Art. **PG01**

EUR 769,-

Sollwerteingang: 4 ... 20mA, Istwertausgang: 4 ... 20mA / Input signal: 4 ... 20mA, output signal: 4 ... 20mA

Kolben-Ø / piston-Ø [mm] 63 ... 80 80 ... 125

Art. **PG02** **PG04**

EUR 800,- 821,-

Regelkegel / control cone Art. RK

Mehrpreis: Bitte bei der Bestellung folgende Werte angeben: Medium, Q_{max} / Kv, ΔP_{min} /

Extracharge: Please indicate in your order: medium, Q_{max} / Kv, ΔP_{min}

Größe / size	1/2	3/4	1	1 1/4	1 1/2	2	2 1/2	3
max. Kv-Wert / max. Kv-Value [m³/h]	3	6	10	16	25	37	65	100

Mit Vollkegel / with massive cone

Art. **RKxxx** **015** **020** **025** **032** **040** **050** **065** **080**

EUR 24,- 29,- 31,- 47,- 54,- 82,- - -

Mit Hohlkegel für höhere Druckbereiche / with hollow cone for higher pressure ranges

Art. **RKxxx** **015** **020** **025** **032** **040** **050** **065** **080**

EUR - 34,- 46,- 62,- 69,- 97,- 109,- 129,-

Technische Daten für alle nachfolgenden Standardausführungen, wenn nicht anders angegeben.

Ausführung	: In Ruhestellung geschlossen, bei erregtem Magnet öffnend.
Durchflußmedium	: Saubere, neutrale, gasförmige oder flüssige Medien
Viskosität	: 22 mm ² /s
Mediumtemperatur	: -10°C ... +80°C
Umgebungstemperatur	: +35°C
Anschlussspannung	: AC = 24, 42, 110, 230V 50Hz DC = 24, 110, 207V - (andere Spannungen auf Anfrage, Mehrpreise beachten)
Schutzart	: IP 65-EN 60529 (Bei Einbau im Freien oder feuchter Umgebung oder der Gefahr von Kondensat (Betauung) müssen besondere Schutzvorkehrungen gegen Feuchtigkeitseintritt getroffen werden.)
Einschaltdauer	: 100% ED-VDE 0580 Achtung: Bei Standardspulen ist, in Abhängigkeit von den Betriebsbedingungen, eine Erwärmung der Spule bis zu 155 °C möglich.
Kabelanschluss	: Gerätestecker EN 175301-803 bzw. Klemmkasten
Einbaulage	: Beliebig, bei zwangsgesteuerten Ventilen nur mit senkrecht nach oben stehenden Magneten (Hinweise bei den einzelnen Typen beachten).
Bestellangaben	: Artikel, Anschlussgröße, Gehäusewerkstoff, Druck und Anschlussspannung
Andere Ausführungen	: z.B. andere Werkstoffe, Druck- und Temperaturbereiche, Ruhe Auf „NO“, Ex-Schutz sowie Zusatzausstattungen auf Anfrage.

Technical data for all following products, if not otherwise stated.

Design	: Normally closed, open when the coil is energized.
Media	: Clean, neutral gases and liquids
Viscosity	: 22 mm ² /s
Temperature range	: -10°C ... +80°C
Ambient temperature	: +35°C
Voltage	: AC = 24, 42, 110, 230V 50Hz DC = 24, 110, 207V - (other voltage on request, see options)
Protection	: IP 65-EN 60529 (When using these solenoid valves in the open air or moist ambient particular or in the case of condensate precautions must be taken against humidity.)
Duty cycle	: 100% ED-VDE 0580 Attention: At standard coils the temperature of the coil could raise up to 155 °C dependent on the operating conditions.
Connection	: Connection socket EN 175301-803 or terminal box
Installation	: As desired, direct-acting solenoid valves only with vertical solenoid.
Order details	: Article, connection size, materials, pressure range and line voltage
Other designs	: e.g. other bodys, materials, pressure and temperature ranges, operation or options on request.



Steuerungsarten bei Magnetventilen / control system of solenoid valve

Bezüglich der Steuerungsarten unterscheiden wir direktgesteuerte, servogesteuerte und zwangsgesteuerte Ventile.

Referring to the control systems we distinguish between direct acting, servo-assisted and combined operated valves.

Direktgesteuerte Ventile / direct acting valves

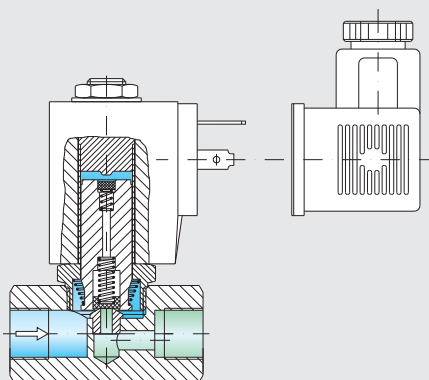
Bei dieser Bauart ist die Ventilsitzdichtung direkt mit dem Magnetanker verbunden.

Um das Ventil zu öffnen, muss der Elektromagnet die Kraft der Schließfeder und die Schließkraft, die sich aus der wirksamen Druckdifferenz x Sitzquerschnitt ergibt, überwinden. Sitzquerschnitt und Betriebsdruck sind bei direktgesteuerten Ventilen ein wichtiger Faktor zur Festlegung der Magnetgröße.

Diese Steuerungsart findet überwiegend Anwendung bei kleinen Ventilen oder aber bei größeren Ventilen mit geringen Betriebsdrücken (Gasventilen).

Subjected to the action of the coil, the plunger is directly connected to the valve disk, either opens or shuts the orifice, depending on whether the current is on or off (solenoid energized or de-energized). In this case, the coil directly supplies all the power needed to lift or lower the valve disk; operations are thus independent of fluid pressure and flow rate. The solenoid valve can operate at pressures ranging from zero to the top value specified in the tables.

This kind of acting is mainly used on smaller valves as well as on bigger valves with lower working pressure (gas valves).



Servogesteuerte Ventile / servo-assisted valves

Servogesteuerte Ventile benötigen zum Öffnen und Schließen des Hauptabsperrelementes eine Druckdifferenz. Diese Druckdifferenz wird als Mindestdruck in unseren Typenblättern angegeben.

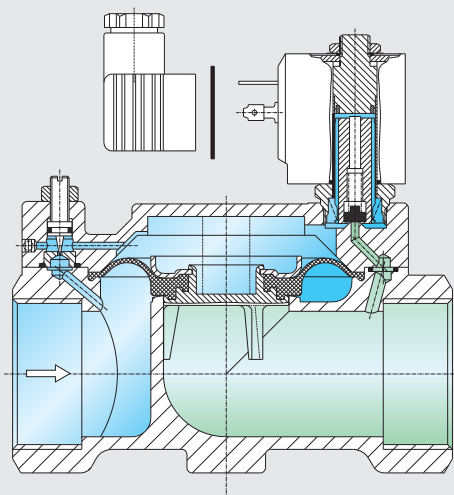
Durch das Öffnen des Vorsteuersitzes wird der obere Raum des Hauptabsperrelementes entlastet. Die dadurch entstehende Druckdifferenz bewirkt das Abheben des Hauptdichteelementes vom Ventilsitz. Entsteht im Ventil ein Druckausgleich, eventuell dadurch, daß am Ventilausgang kein Medium verbraucht wird, schließt das Hauptelement, auch dann, wenn die Vorsteuereinheit geöffnet ist. Wird der Vorsteuersitz durch das Abschalten der Antriebsenergie geschlossen, entsteht über die sog. Aufbaubohrung ein Druckausgleich im Ventilsystem. Die Hauptventilfeder bewirkt dann den Schließvorgang des Hauptabsperrelementes.

Die Dichtkraft am Ventilsitz ist abhängig vom Sitzquerschnitt, der Druckdifferenz vom Ventileingang zum Ventilausgang und der Vorspannkraft der Hauptventilfeder. Bei servogesteuerten Ventilen können mit kleinen Antriebsselementen große Ventillinnenweiten mit hohen Betriebsdrücken gesteuert werden.

Servo-assisted valves require a pressure difference for opening and closing the main closing element. This pressure difference is indicated as minimum medium pressure.

These valves have a pilot nozzle driven by the coil, and a diaphragm that shuts off the main valve orifice; operations rely on fluid pressure. When the coil is energized the core opens the pilot nozzle so as to release the pressure across the diaphragm from the valve body. The resulting difference in pressure lifts the diaphragm free of the valve passage. When the coil is de-energized the pilot nozzle shuts and the pressure passes through a so-called „equalization“ hole, and is restored across the diaphragm, causing the valve to shut. This operating system calls for a difference between the inlet and the outlet pressures of the solenoid valve, corresponding to the force required to lift the diaphragm or keep it positioned against the main valve orifice.

The efficiency of the valve seat sealing depends on the cross section of the seat, the pressure difference between inlet and outlet port and the pre-loading force of the valve main spring. On servo-assisted valves it is possible to operate big-size valves under high working pressures by means of small actuating elements.



Zwangsgesteuerte Ventile / combined operated valves

Zwangsgesteuerte Ventile benötigen zum Öffnen und Schließen des Hauptabsperrelementes keine Druckdifferenz. Sie arbeiten entsprechend der vorgegebenen Drucktabellen von 0 bar an.

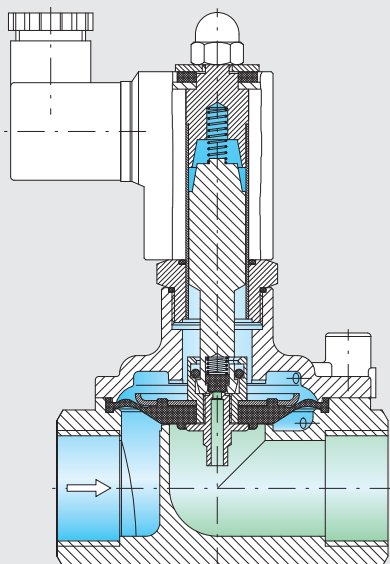
Um das Ventil zu schalten, öffnet das Antriebsselement zunächst eine Vorsteuerbohrung. Danach hebt der Antrieb über eine Zwangskopplung das Hauptabsperrelement mit an. Im günstigsten Fall wirkt eine eventuell vorhandene Druckdifferenz unterstützend bei diesem Vorgang mit. Die Dichtelemente werden solange in der geöffneten Stellung gehalten, wie der Antrieb mit Energie versorgt wird. Druckschwankungen oder Druckausgleich im System haben keinen Einfluß auf die Stellung der Dichtelemente.

Schaltet der Antrieb ab, strömt über die Aufbaubohrung Medium auf die Rückseite des Absperrelementes und die Federkraft schließt das Ventil. Unter Ausnutzung von Flächendifferenzen können bei dieser Bauart große Ventile mit hohen Drücken geschaltet werden. Dabei sind die Antriebe, gemessen an einem direkt gesteuerten Ventil, relativ klein. Der Hub des Antriebes muss mindestens so groß sein, wie der Hub des Ventils. Die Kraft muss ausreichen, um die Vorsteuerbohrung und das Hauptabsperrelement gegen die Federkraft zu öffnen.

This type of valves does not require any pressure difference for opening and shutting the main closing element. According to the indicated pressure diagrams they work from 0 bar upwards.

The plunger is connected to the diaphragm which is fitted with a pilot nozzle. The attraction of the plunger therefore causes the pilot nozzle to open, and the ensuing pressure lifts the diaphragm; this action is further reinforced by the opening stroke of the plunger. Thus a combination of direct (plunger) and indirect (diaphragm) operations ensure full passage even at low pressures, and operations and seal remain regular even at zero pressure.

By taking advantage of the surface differences, this type of valves enables operating big-size valves with high pressure, the actuators being comparatively small as against direct-acting valves. The actuator stroke must be at least as high as the valve lift. The force must be sufficient for opening the pilot bore and the main closing element against the spring force.



Erläuterung zur Zusammensetzung der Artikelnummer für Magnetventile

1.-2. Stelle Produktgruppe	3. Stelle Ausführung	4. Stelle Anschlussart	5. Stelle Wege	6. Stelle Steuerung	7. Stelle Gehäusewerkstoff
ME MC MG MA MB MP	A B C . . . Z	G = Rohrgewinde nach DIN EN ISO 228 T1 A = Anschweißenden nach DIN 3239 L = Anschweißenden ISO 4200 M = Anschweißenden DIN 11850-R2 F = Flansch nach DIN EN1092-1 Typ 11-B	2 = 2/2-Wege 3 = 3/2-Wege	D = direktgesteuert Z = zwangsgesteuert S = servogesteuert	1 = Messing 2 = Rotguss 3 = Edelstahl 4 = Stahl GS-C25 5 = GG-25 6 = GGG-40 7 = Leichtmetall
8. Stelle Dichtungswerkstoff	9. Stelle Spannungsart	10. Stelle Spannung	11.-12. Stelle Magnetgröße		
1 = PTFE 2 = NBR 3 = FKM 4 = EPDM 5 = HNBR	1 = Wechselstrom (AC) 2 = Gleichstrom (DC) 3 = Wechselstrom mit vor- gebautem Gleichrichter 4 = sep. Gleichrichter 5 = E Ex m II T4 6 = E Ex m II T4 7 = E Ex d II cT4 8 = E Ex d II cT4	1 = 12V ¹ 2 = 24V 3 = 42V 4 = 110V 5 = 207V 6 = 230V ¹ = Sonderspannung	40 = 6,2 Watt 41 = 7 Watt 42 = 10 Watt 43 = 11 Watt 44 = 14 Watt 45 = 18 Watt 46 = 20 Watt 47 = 21 Watt 48 = 26 Watt 49 = 24 Watt	50 = 29 Watt 51 = 30 Watt 52 = 33 Watt 53 = 44 Watt 54 = 47 Watt 55 = 60 Watt 56 = 80 Watt 57 = 98 Watt 58 = 140 Watt 59 = 18 Watt	60 = 10 Watt 61 = 12 Watt-Atex 62 = - 63 = 12 Watt 64 = 18 Watt 65 = - 66 = 40 Watt 67 = 14 Watt 68 = 22 Watt 69 = 18 Watt-Atex 70 = 40 Watt-Atex
13.-15. Stelle Anschlussgröße			16.-20. Stelle Zusatzausstattungen, nicht frei kombinierbar		
Die Anschlussgröße entspricht			Für Kleinventile gilt: Anschlussgew. + Sitz-Ø		
006 = - 008 = - 010 = - 015 = DN15 020 = DN20 025 = DN25 032 = DN32 040 = DN40 050 = DN50 065 = DN65 080 = DN80 100 = DN100 125 = DN125 150 = DN150	006 = G ¹ / ₈ 008 = G ¹ / ₄ 010 = G ³ / ₈ 015 = G ¹ / ₂ 020 = G ³ / ₄ 025 = G ¹ 032 = G ¹ / ₄ 040 = G ¹ / ₂ 050 = G ² 065 = G ² / ₂ 080 = G ³ 100 = G ⁴ 125 = - 150 = -	G ¹ / ₈ DN1,5 = 315 G ¹ / ₈ DN2,0 = 320 G ¹ / ₈ DN2,5 = 325 ... G ¹ / ₄ DN1,5 = 415 G ¹ / ₄ DN2,0 = 420 G ¹ / ₄ DN2,5 = 425 ... G ³ / ₈ DN1,5 = 515 G ³ / ₈ DN2,0 = 520 G ³ / ₈ DN2,5 = 525 ... G ¹ / ₂ DN1,5 = 615 G ¹ / ₂ DN2,0 = 620 G ¹ / ₂ DN2,5 = 625	A2 = Anschlussgewinde G ¹ / ₈ innen / G ¹ / ₈ außen A3 = Anschlussgewinde G ¹ / ₄ innen / G ¹ / ₈ außen A4 = Anschlussgewinde G ¹ / ₄ innen / G ¹ / ₄ außen AA = abgedichteter Ankerraum CN = Chemisch vernickelt EH = Elektrischer Hilfskontakt ES = elektr./ mech. Stellungsanzeige HN = Handbetätigung NO = stromlos auf NS = elektr. Stellungsanz. (berührungslös) OFSA = öl- und fettfrei für Sauerstoff OFL = öl- und fettfrei für Lebensmittel OFSI = silikonfrei SL = LED und Schutzbeschaltung SR = Schließregulierung V = für Vakuum		
weitere Größen und NPT-Gewinde auf Anfrage!					

Explanation of article number composition for solenoid valves

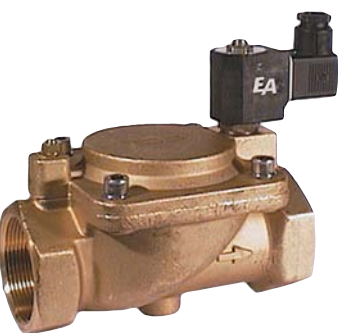
1.-2. Digit Product	3. Digit Type	4. Digit Connection type	5. Digit Ways	6. Digit Operation	7. Digit Body material
ME MC MG MA MB MP	A B C . . . Z	G = Thread connection DIN EN ISO 228 T1 A = Welded connection DIN 3239 L = Welded connection SO 4200 M = Welded connection DIN 11850-R2 F = Flanged connection EN1092-1 Typ 11-B	2 = 2/2-way 3 = 3/2-way	D = direct acting Z = combined operation S = servo assisted	1 = Brass 2 = Bronze 3 = Stainless steel 4 = Carbon steel GS-C25 5 = Grey cast iron GG-25 6 = Ductile iron GGG-40 7 = Light alloy
8. Digit Seals material	9. Digit Type of voltage	10. Digit Voltage	11.-12. Digit Solenoid size		
1 = PTFE 2 = NBR 3 = FKM 4 = EPDM 5 = HNBR	1 = Alternate current (AC) 2 = Direct current (DC) 3 = AC with rectifier 4 = dto. separately 5 = E Ex m II T4 6 = E Ex m II T4 7 = E Ex d II cT4 8 = E Ex d II cT4	1 = 12V ¹ 2 = 24V 3 = 42V 4 = 110V 5 = 207V 6 = 230V ¹ = Special voltage	40 = 6,2 watts 41 = 7 watts 42 = 10 watts 43 = 11 watts 44 = 14 watts 45 = 18 watts 46 = 20 watts 47 = 21 watts 48 = 26 watts 49 = 24 watts	50 = 29 watts 51 = 30 watts 52 = 33 watts 53 = 44 watts 54 = 47 watts 55 = 60 watts 56 = 80 watts 57 = 98 watts 58 = 140 watts 59 = 18 watts	60 = 10 watts 61 = 12 watts-Atex 62 = - 63 = 12 watts 64 = 18 watts 65 = - 66 = 40 watts 67 = 14 watts 68 = 22 watts 69 = 18 watts-Atex 70 = 40 watts-Atex
13.-15. Digit Connection size			16.-20. Digit Options, not for any combination		
Flanged and welded connection		Threaded connection	For small valves: Connection size and seat-Ø		
015 = DN15 020 = DN20 025 = DN25 032 = DN32 040 = DN40 050 = DN50 065 = DN65 080 = DN80 100 = DN100 125 = DN125 150 = DN150	006 = G ¹ / ₈ 008 = G ¹ / ₄ 010 = G ³ / ₈ 015 = G ¹ / ₂ 020 = G ³ / ₄ 025 = G ¹ 032 = G ¹ / ₄ 040 = G ¹ / ₂ 050 = G ² 065 = G ² / ₂ 080 = G ³ 100 = G ⁴	G ¹ / ₈ DN1,5 = 315 G ¹ / ₈ DN2,0 = 320 G ¹ / ₈ DN2,5 = 325 ... G ¹ / ₄ DN1,5 = 415 G ¹ / ₄ DN2,0 = 420 G ¹ / ₄ DN2,5 = 425 ... G ³ / ₈ DN1,5 = 515 G ³ / ₈ DN2,0 = 520 G ³ / ₈ DN2,5 = 525 ... G ¹ / ₂ DN1,5 = 615 G ¹ / ₂ DN2,0 = 620 G ¹ / ₂ DN2,5 = 625	A2 = Threaded connection G ¹ / ₈ female / G ¹ / ₈ male A3 = Threaded connection G ¹ / ₄ female / G ¹ / ₈ male A4 = Threaded connection G ¹ / ₄ female / G ¹ / ₄ male AA = sealed plunger chamber CN = Chemical nickel-plated EH = Electric auxiliary contact ES = electric/mechanic position indicator HN = Manual override NO = Nominal open NS = electric position indicator (contactless) OFSA = Free of oil and grease for oxygen OFL = Free of oil and grease for food OFSI = Free of silicone SL = LED and protective circuit SR = Speed control V = For vacuum		
Other sizes and NPT-thread on request					

Servogesteuerte Magnetventile • membran dichtend • Messing
Servo-assisted solenoid valve • diaphragm sealing • brass

Ausführung : Sitzventil mit Membrandichtung.
 Nenndruck : siehe Tabelle
 Gehäuse : Messing

Design : Seat valve with diaphragm sealing.
 Pressure range : see table
 Body : Brass

NEU



auch lieferbar nach /
 also available acc. to



2/2-Wege • Messing / 2/2-way • brass Art. MPMG2S

Standardspannungen 24V DC oder 230V AC / standard voltage 24V DC or 230V AC

Größe / size	1/4	3/8	1/2	3/4	1	1 1/4	1 1/2	2	
Baulänge / face of face [mm]	-	66	66	75	96	131	131	165	
Nenndruck / pressure range [bar]	1 ... 10bar								
Dichtung: NBR / selas: NBR									
Art. MPMG2S12xx35	-	010	015	020	025	032	040	050	
EUR	-	26,-	26,-	29,-	43,-	83,-	83,-	124,-	

Zusatzausstattung / accessories

Weitere Anschlussspannungen (12V DC oder 24V AC) auf Anfrage. /
 Further connection voltages (12V DC or 24V AC) on request.

2/2-Wege • Messing / 2/2-way • brass Art. MGMG2S

Standardspannungen / standard voltage

Größe / size	1/4	3/8	1/2	3/4	3/4	1	1 1/4	1 1/2	2	2 1/2	3
Baulänge / face of face [mm]	67	67	67	82	96	96	140	140	168	243	250
Nenndruck / pressure range [bar]	0,3 ... 16bar						0,5 ... 16bar			0,3 ... 10bar	

Magnet 41 / solenoid 41

Dichtung: NBR / selas: NBR

Art. MGMG2S12xx41	008	010	015	020-B	020	025	-	-	-	-	-
EUR	50,-	50,-	50,-	56,-	66,-	79,-	-	-	-	-	-

Dichtung: FKM / selas: FKM

Art. MGMG2S13xx41	008	010	015	020-B	020	025	-	-	-	-	-
EUR	60,-	60,-	60,-	68,-	-	91,-	-	-	-	-	-

Dichtung: EPDM / selas: EPDM

Art. MGMG2S14xx41	008	010	015	020-B	020	025	-	-	-	-	-
EUR	54,-	54,-	54,-	62,-	-	85,-	-	-	-	-	-

Magnet 43 / solenoid 43

Dichtung: NBR / selas: NBR

Art. MGMG2S12xx43	008	010	015	-	020	025	032	040	050	-	-
EUR	60,-	60,-	60,-	-	77,-	91,-	137,-	169,-	187,-	-	-

Dichtung: FKM / selas: FKM

Art. MGMG2S13xx43	008	010	015	-	020	025	032	040	050	-	-
EUR	70,-	70,-	70,-	-	89,-	103,-	156,-	188,-	215,-	-	-

Dichtung: EPDM / selas: EPDM

Art. MGMG2S14xx43	008	010	015	-	020	025	032	040	050	-	-
EUR	64,-	64,-	64,-	-	83,-	97,-	147,-	179,-	201,-	-	-

Magnet 71 / solenoid 71

Dichtung: NBR / selas: NBR

Art. MCAG2S12xx71	-	-	-	-	-	-	-	-	-	065	080
EUR	-	-	-	-	-	-	-	-	-	486,-	486,-

Zusatzausstattung für MGMG2S / accessories for MGMG2S

Mehrpreise (nicht frei kombinierbar) / extracharge (not for any combination)

Stromlos auf (NO) / normally open (NO) EUR 21,-
 reduzierter Druckbereich / reduced pressure range: 1/4" ... 1" = 0,3 ... 16bar, 1 1/4" ... 2" = 0,5 ... 7bar

ATEX-II2G(D)EExmIT4 nur Magnet 43 / only solenoid 43 EUR 72,-

abgedichteter Ankerraum / sealed plunger chamber EUR 54,-

Sonderspannungen / special voltage EUR 15,50

Handnotbetätigung / manual override EUR 16,-
 nur für NC-Version, ATEX nur bis 1" EUR 21,-
 only for NC-type, ATEX only up to 1" EUR 45,-

Öl- und fettfrei / free of oil and grease: bitte Verwendungszweck angeben / please mention the application EUR 25,-

Weitere Ausführungen auf Anfrage: Gehäuse vernickelt, NPT-Gewinde /
 Further options on request: Body nickel-plated, NPT thread



2/2-Wege • Messing / 2/2-way • brass

Art. MBTG2S

Ausführung	: Servogesteuertes Kolbensitzventil für saubere neutrale gasförmige und flüssige Fluide, auch für neutrale dampfförmige Fluide (Sitzdichtung aus PTFE).	Design	: Servo assisted piston seat valve for clean neutral gaseous and liquid fluids and with PTFE seat seal also for neutral steamy liquids.
Einbau	: Beliebig, vorzugsweise mit senkrecht nach oben stehendem Magnet.	Installation	: As desired, preferably solenoid vertical on top.
Mediumdruck	: NBR: 0,5 ... 40bar PTFE: 1 ... 25bar	Pressure range	: NBR: 0,5 ... 40bar PTFE: 1 ... 25bar
Gehäuse	: Messing	Body	: Brass
Innenteile	: Edelstahl, Messing, FKM und PTFE	Internal parts	: Stainless steel, brass, FKM and PTFE
Dichtung	: NBR, PTFE	Seals	: NBR, PTFE
Mediumtemperatur	: NBR: -20°C ... +90°C PTFE: -10°C ... +200°C	Temperature range	: NBR: -20°C ... +90°C PTFE: -10°C ... +200°C
Umgebungstemperatur	: NBR: -20°C ... +50°C PTFE: -10°C ... +50°C	Ambient temperature	: NBR: -20°C ... +50°C PTFE: -10°C ... +50°C



max. 200°C

Standardspannungen / standard voltage

Größe / size	1/4	3/8	1/2	3/4	1	1 1/4	1 1/2	2
Baulänge / face to face [mm]	60	60	67	80	95	132	132	160

Sitzdichtung: NBR / seat seals: NBR

Art. MBTG2S12xx	59008/B	59010/B	59015/B	59020/B	59025/B	59032/B	59040/B	59050/B
EUR	164,-	164,-	171,-	190,-	209,-	386,-	401,-	499,-

Sitzdichtung: PTFE / seat seals: PTFE

Art. MBTG2S11xx	60008/B	60010/B	60015/B	60020/B	60025/B	-	-	-
EUR	177,-	177,-	185,-	204,-	222,-	-	-	-

2/2-Wege • Messing / 2/2-way • brass

Art. MGTG2S

Ausführung	: Sitzventil mit Tellerdichtung. Auf Anfrage: Temperatureausführung bis +180°C	Design	: Seat valve with disc sealing. On request: Temperature version up to +180°C
Nennndruck	: 0,5 ... 40bar	Pressure range	: 0,5 ... 40bar (7 ... 580psi)
Gehäuse	: Messing	Body	: Brass
Dichtung	: Kolbendichtung PTFE, Vorsteuerung FKM, O-Ringe NBR	Seals	: piston seals PTFE pilot control FKM o-ring NBR



Standardspannungen / standard voltage

Größe / size	1/4	3/8	1/2	3/4	1	1 1/4	1 1/2	2
Baulänge / face of face [mm]	67	67	67	95	95	140	140	168

Art. MGTG2S12xx	41008/B	41010/B	41015/B	41020/B	41025/B			
EUR	130,-	130,-	130,-	178,-	178,-			

Art. MGTG2S12xx	43008/B	43010/B	43015/B	43020/B	43025/B	43032/B	43040/B	43050/B
EUR	178,-	178,-	178,-	254,-	254,-	421,-	426,-	556,-

Zusatzausstattung / accessories

Mehrpriese für Messinggehäuse (nicht frei kombinierbar) / extracharge for brass body (not for any combination)

Größe / size	1/4	3/8	1/2	3/4	1	1 1/4	1 1/2	2
--------------	-----	-----	-----	-----	---	-------	-------	---

Stromlos auf (NO), Art.-Zusatz: /NO, Druckbereich siehe Tabelle, nicht bei "Ex", mit Magnet SGxx45 - Nur SGxx43 möglich / normally open (NO), Art.-suffix: /NO, pressure range see table, not for "Ex", with solenoid SGxx45 - only SGxx43 possible

Druckb. / pressure range [bar]	0,5...40	0,5...40	0,5...40	0,5...40	0,5...40	1...16	1...16	1...16
EUR	31,-	31,-	31,-	31,-	31,-	31,-	31,-	31,-

Sonderspannungen / special voltage

Magnetgröße 45 / solenoid size 45 EUR 15,50

EEx m II T4 / EEx m II T4

EUR 0,5 ... 12bar, max. DN25 = 75,-

EUR 0,5 ... 40bar = 111,-

PTFE-Dichtung für NC-Ventile auf Anfrage / PTFE-seals for NC-valves on request

auch lieferbar nach / also available acc. to



Servogesteuerte Magnetventile • membran dichtend • Edelstahl
Servo-assisted solenoid valve • diaphragm sealing • stainless steel



DIN Baulänge
face to face

auch lieferbar nach /
also available acc. to



2/2-Wege • Edelstahl / 2/2-way • stainless steel **Art. MEMG2S**

Ausführung	: Sitzventil mit Membrandichtung.	Design	: Seat valve with diaphragm sealing.
Anschweißenden	: MEMAxx = DIN 3239 MEMLxx = ISO 4200 MEMMxx = DIN 11850-R2	Welded connection	: MEMAxx = DIN 3239 MEMLxx = ISO 4200 MEMMxx = DIN 11850-R2
Nenndruck	: siehe Tabelle	Pressure range	: see table
Gehäuse	: Edelstahl 1.4408	Body	: Stainless steel 1.4408
Dichtung	: NBR, EPDM oder FKM	Seals	: NBR, EPDM or FKM

Standardspannungen / standard voltage								
Größe / size	1/4	3/8	1/2	3/4	1	1 1/4	1 1/2	2
Baulänge / face of face [mm]	67	67	67	95	95	140	140	168
Nenndruck / pressure range [bar]	0,5 ... 20						0,5 ... 16	

Gewinde / threaded connection								
Art. MEMG2S32xx43	008	010	015	020	025	032	040	050
EUR	121,-	121,-	121,-	178,-	178,-	-	-	-
Art. MGMG2S32xx43	008	010	015	020	025	032	040	050
EUR	-	-	-	-	-	525,-	525,-	715,-

Anschweißenden / welded connection								
Größe DN / size DN	-	10	15	20	25	32	40	50
Baulänge / face of face [mm]	-	80	80	112	112	140	140	168
Art. MEMx2S32xx43	008	010	015	020	025	032	040	050
EUR	-	Anfr./req.	137,-	208,-	208,-	-	-	-

Zusatzausstattung / accessories

Mehrpreise (nicht frei kombinierbar) / extracharge (not for any combination)								
Größe / size	1/4	3/8	1/2	3/4	1	1 1/4	1 1/2	2

Dichtung FKM, 8. Stelle der Art.-Nr. = 3 / seals FKM, 8. digit of Art.-Nr. = 3								
EUR	10,-	10,-	10,-	15,-	15,-	32,-	32,-	45,-

Dichtung EPDM, 8. Stelle der Art.-Nr. = 4 / seals EPDM, 8. digit of Art.-Nr. = 4								
EUR	4,-	4,-	4,-	6,-	6,-	23,-	23,-	36,-

regulierbare Schließdämpfung, Art. Zusatz /SR / adjustable speed control, Art.-suffix /SR								
EUR	-	-	-	42,-	42,-	Serie / standard		

Stromlos auf (NO) / normally open (NO) EUR 30,-								
reduzierter Druckbereich / reduced pressure range: 1/4" ... 1" = 0,3 ... 12bar, 1 1/4" ... 2" = 0,5 ... 7bar								

ATEX-II2G(D)EExmIIT4 nur Magnet 43 / only solenoid 43							1/4" ... 1"	EUR 72,-
							1 1/4" ... 2"	EUR 111,-

abgedichteter Ankerraum / sealed plunger chamber							EUR 54,-	
Sonderspannungen / special voltage							EUR 15,50	

Handnotbetätigung / manual override							1/4" ... 1"	EUR 29,-
nur für NC-Version, ATEX nur bis 1" / only for NC-type, ATEX only up to 1"							1 1/4" ... 2"	Anfr./req.

Weitere auf Anfrage lieferbare Zusatzausstattungen: Gewinde NPT, öl- und fettfrei
 Further options, available on request: NPT thread, free of oil and grease

Servogesteuerte Magnetventile • tellerdichtend • Edelstahl
Servo-assisted solenoid valve • disc sealing • stainless steel



2/2-Wege • Edelstahl / 2/2-way • stainless steel **Art. MGTG2S**

Ausführung	: Sitzventil mit Tellerdichtung. Auf Anfrage: Temperatureausführung bis +180°C	Design	: Seat valve with disc sealing. On request: Temperature version up to +180°C
Nenndruck	: 0,5 ... 40bar	Pressure range	: 0,5 ... 40bar (7 ... 580psi)
Gehäuse	: Edelstahl	Body	: Stainless steel
Dichtung	: PTFE	Seals	: PTFE

Standardspannungen / standard voltage								
Größe / size	1/4	3/8	1/2	3/4	1	1 1/4	1 1/2	2
Baulänge / face of face [mm]	67	67	67	95	95	140	140	168
Art. MGTG2S31xx	43008/B	43010/B	43015/B	43020/B	43025/B	43032/B	43040/B	43050/B
EUR	406,-	406,-	406,-	609,-	618,-	843,-	850,-	1.198,-

Zusatzausstattung / accessories

Mehrpreise (nicht frei kombinierbar) / extracharge (not for any combination)								
Stromlos auf (NO) / normally open (NO) EUR 31,-								
reduzierter Druckbereich / reduced pressure range: 1/4" ... 1" = 0,5 ... 40bar, 1 1/4" ... 2" = 1,0 ... 16bar								

ATEX-II2G(D)EExmIIT4							EUR 111,-	
-----------------------------	--	--	--	--	--	--	-----------	--

2/2-Wege • GG-25 / 2/2-way • GG-25

Art. MGMF2S

Ausführung	: Sitzventil mit Membrandichtung, ab DN32 serienmäßig mit regulierbarer Schließdämpfung	Design	: Seat valve with diaphragm sealing. Speed control is standard from DN 32 upward.
Betriebsdruck	: 0,3 ... 16bar	Pressure range	: 0,3 ... 16bar (4 ... 232psi)
Gehäuse	: GG-25 DN15 aus Stahlguss	Body	: GG-25 (grey cast iron) DN15 made of cast iron
Dichtung	: NBR (EPDM oder FKM)	Seals	: NBR (EPDM or FKM)

Standardspannungen / standard voltage

Größe DN / size DN	10	15	20	25	32	40	50
Baulänge / face to face [mm]	-	130	150	160	180	200	230
Nenndruck / pressure range [bar]	0,3 ... 16bar				0,5 ... 16bar		

Art. MGMF2S5(4)2xx43	010	015/B	020	025	032	040	050
EUR	-	235,-	292,-	326,-	451,-	487,-	623,-

Zusatzausstattung / accessories

Mehrpreise (nicht frei kombinierbar) / extracharge (not for any combination)

Größe DN / size DN	10	15	20	25	32	40	50
--------------------	----	----	----	----	----	----	----

Dichtung FKM, 8. Stelle der Art.-Nr. = 3 / seals FKM, 8. digit of Art.-Nr. = 3

EUR	-	26,-	26,-	26,-	33,-	33,-	46,-
-----	---	------	------	------	------	------	------

Dichtung EPDM, 8. Stelle der Art.-Nr. = 4 / seals EPDM, 8. digit of Art.-Nr. = 4

EUR	-	12,-	17,-	17,-	24,-	24,-	38,-
-----	---	------	------	------	------	------	------

Stromlos auf (NO), Art. Zusatz /NO, 0,3 ... 12bar, nicht für Ex-Ausführung / normally open (NO), Art.-suffix /NO, 0,3 ... 12bar, not for Ex-version

Magnetgröße / solenoid size:	45
Druck max. / pressure max. [bar]	12
EUR	36,-

II 2G (D) EEx m II T4 (ATEX), nur bei Magnetgröße 43 (max. 16bar) / II 2G (D) EEx m II T4 (ATEX), only for solenoid size 43 (max. 16bar)

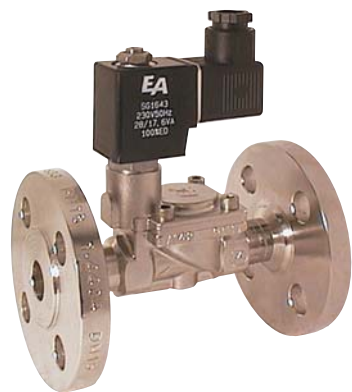
EUR	111,-	111,-	111,-	111,-	111,-	111,-	111,-
-----	-------	-------	-------	-------	-------	-------	-------

Sonderspannungen / special voltage

Magnetgröße 43 / solenoid size 43	EUR	15,50
Magnetgröße 45 / solenoid size 45	EUR	15,50

Weitere auf Anfrage lieferbare Zusatzausstattungen: Handnotbetätigung nur für NC-Version, abgedichteter Ankerraum max. 0,5 ... 7bar, Elektrischer Hilfskontakt ab DN20, Gewinde NPT, öl- und fettfrei / Further options, available on request: Manual override only for NC-version, sealed plunger chamber max. 0,5 ... 7bar (7 ... 102psi), electric auxiliary contact from DN20, NPT thread, free of oil and grease.





2/2-Wege • Edelstahl / 2/2-way • stainless steel				Art. MEMG2S + MGF2S			
Ausführung	: Sitzventil mit Membrandichtung			Design	: Seat valve with diaphragm sealing		
Nenndruck	: 0,5 ... 16bar			Pressure range	: 0,5 ... 16bar		
Gehäuse	: Edelstahl 1.4408			Body	: Stainless steel 1.4408		
Dichtung	: NBR, EPDM oder FKM			Seals	: NBR, EPDM or FKM		
Standardspannungen / standard voltage							
Größe DN / size DN	-	15	20	25	32	40	50
Baulänge / face to face [mm]	-	130	150	160	180	200	230
Dichtung: NBR / selas: NBR							
Art. MEMF2S32xx43	010	015	020	025	032	040	050
EUR	-	275,-	405,-	405,-	-	-	-
Art. MGF2S32xx43	010	015	020	025	032	040	050
EUR	-	-	-	-	769,-	809,-	1.039,-
Dichtung: FKM / selas: FKM							
Art. MEMF2S33xx43	010	015	020	025	032	040	050
EUR	-	285,-	420,-	420,-	-	-	-
Art. MGF2S33xx43	010	015	020	025	032	040	050
EUR	-	-	-	-	814,-	584,-	1.103,-
Dichtung: EPDM / selas: EPDM							
Art. MEMF2S34xx43	010	015	020	025	032	040	050
EUR	-	279,-	411,-	411,-	-	-	-
Art. MGF2S34xx43	010	015	020	025	032	040	050
EUR	-	-	-	-	801,-	841,-	1.089,-
Zusatzausstattung / accessories							
Mehrpreise (nicht frei kombinierbar) / extracharge (not for any combination)							
regulierbare Schließdämpfung / adjustable speed control					DN20 ... DN25	EUR 42,-	
Stromlos auf (NO) / normally open (NO)					DN15 ... DN25	EUR 30,-	
reduzierter Druckbereich / reduced pressure range: ¼" ... 1" = 0,3 ... 12bar, 1¼" ... 2"					DN32 ... DN50	EUR 36,-	
= 0,5 ... 7bar							
ATEX-II2G(D)ExmIIT4 nur Magnet 43 / only solenoid 43					DN15 ... DN25	EUR 72,-	
					DN32 ... DN50	EUR 111,-	
abgedichteter Ankerraum / sealed plunger chamber						EUR 54,-	
Sonderspannungen / special voltage						EUR 15,50	
Handnotbetätigung / manual override nur für NC-Version / only for NC-type					DN15 ... DN25	EUR 29,-	
					DN32 ... DN50	Anfr / req.	
Weitere auf Anfrage lieferbare Zusatzausstattungen: Gewinde NPT, öl- und fettfrei / Further options: NPT thread, free of oil and grease							



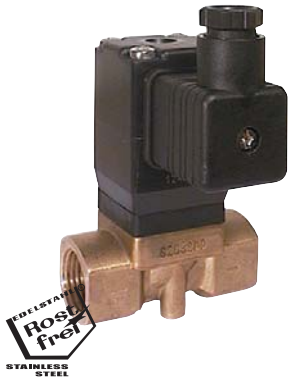
2/2-Wege • Messing • zwangsgesteuert / 2/2-way • brass • combined operated		Art. MBMG2Z							
Ausführung	: Sitzventil mit Membrandichtung.	<i>Design</i>	: Seat valve with diaphragm sealing						
Steuerungsart	: Zwangsgesteuert	<i>Operation</i>	: Combined operated.						
Einbau	: Beliebig, vorzugsweise mit senkrecht nach oben stehendem Magnet	<i>Installation</i>	: As desired, preferably solenoid vertical on top						
Mediumdruck	: siehe Tabelle	<i>Pressure range</i>	: see table						
Gehäuse	: Messing, Edelstahl	<i>Body</i>	: Brass, stainless steel						
Dichtung	: NBR (FKM, EPDM auf Anfrage)	<i>Seals</i>	: NBR (FKM, EPDM on request)						
Mediumtemperatur	: -10°C ... +90°C	<i>Temperature range</i>	: -10°C ... +90°C						
Umgebungstemperatur	: -10°C ... +50°C	<i>Ambient temperature</i>	: -10°C ... +50°C						
Standardspannungen / standard voltage									
Größe / size		1/4	3/8	1/2	3/4	1	1 1/4	1 1/2	2
Baulänge / face of face [mm]		44	44	60	80	80	132	132	160
Gehäuse: Messing / body: brass									
Mediumdruck AC / pressure range AC [bar]		0-10	0-10	0-10	0-16	0-16	0-16	0-16	0-16
Mediumdruck DC / pressure range DC [bar]		0-10	0-10	0-10	0-16	0-16	0-16	0-16	0-16
Art. MBMG2Z12xx		63008	63010	63015	64020/B	64025/B	66032/B	66040/B	66050/B
EUR		52,-	52,-	58,-	128,-	133,-	419,-	419,-	433,-
wie vor, jedoch stromlos geöffnet (NO) / as above, but normally open (NO)									
Druckstufe / pressure range [bar]		0-16	0-16	0-16	0-16	0-16	0-16	0-16	0-16
Art. MBMG2Z12xx-NO		64008/B	64010/B	64015/B	64020/B	64025/B	66032/B	66040/B	66050/B
EUR		183,-	183,-	185,-	225,-	228,-	538,-	547,-	624,-
Gehäuse: Edelstahl / body: stainless steel									
Druckstufe / pressure range [bar]		-	-	-	-	-	0-16	0-16	0-16
Art. MBMG2Z32xx		-	-	-	-	-	66032	66040	66050
EUR		-	-	-	-	-	855,-	936,-	1.067,-
Zusatzausstattung / accessories									
Mehrpreis / extracharge									
Dichtung: FKM / seals: FKM									
EUR		16,-	16,-	16,-	27,-	27,-	46,-	46,-	53,-
Dichtung: EPDM / seals: EPDM									
EUR		9,-	9,-	9,-	15,-	15,-	26,-	26,-	30,-



2/2-Wege • Messing • zwangsgesteuert / 2/2-way • brass • combined operated		Art. MBMG2Zxx/AX							
Ausführung	: Sitzventil mit Membrandichtung.	<i>Design</i>	: Seat valve with diaphragm sealing						
Steuerungsart	: Zwangsgesteuert	<i>Operation</i>	: Combined operated.						
Schutzart	: EEx me II T3	<i>Protection</i>	: EEx me II T3						
Kennzeichnung	: Ex II 2 GD T 140°C	<i>Marking</i>	: Ex II 2GD T 140°C						
Einbau	: Beliebig, vorzugsweise mit senkrecht nach oben stehendem Magnet	<i>Installation</i>	: As desired, preferably solenoid vertical on top						
Mediumdruck	: siehe Tabelle	<i>Pressure range</i>	: see table						
Gehäuse	: Messing	<i>Body</i>	: Brass						
Innentteile	: Edelstahl, Messing und PVDF	<i>Internal parts</i>	: Stainless steel, brass and PVDF						
Dichtung	: NBR, FKM oder EPDM	<i>Seals</i>	: NBR, FKM or EPDM						
Mediumtemperatur	: -10°C ... +80°C	<i>Temperature range</i>	: -10°C ... +80°C						
Umgebungstemperatur	: -20°C ... +40°C	<i>Ambient temperature</i>	: -20°C ... +40°C						
Standardspannungen / standard voltage									
Größe / size		1/4	3/8	1/2	3/4	1	1 1/4	1 1/2	2
Baulänge / face of face [mm]		44	44	60	80	95	132	132	160
Mediumdruck / pressure r. [bar]		0-10	0-10	0-10	0-16	0-16	0-16	0-16	0-16
Dichtung: NBR / seals: NBR									
Art. MBMG2Z12xx		61008/AX	61010/AX	61015/AX	69020/AX-B	69025/AX-B	70032/AX-B	70040/AX-B	70050/AX-B
EUR		174,-	174,-	178,-	272,-	274,-	626,-	626,-	656,-
Dichtung: EPDM / seals: EPDM									
Art. MBMG2Z14xx		61008/AX	61010/AX	61015/AX	69020/AX-B	69025/AX-B	70032/AX-B	70040/AX-B	70050/AX-B
EUR		183,-	183,-	187,-	287,-	289,-	652,-	652,-	686,-
Dichtung: FKM / seals: FKM									
Art. MBMG2Z13xx		61008/AX	61010/AX	61015/AX	69020/AX-B	69025/AX-B	70032/AX-B	70040/AX-B	70050/AX-B
EUR		190,-	190,-	194,-	299,-	301,-	672,-	672,-	709,-



Magnetventile • zwangsgesteuert, membrandichtend • Messing + Edelstahl
Solenoid valve • combined operated, diaphragm sealing • brass + stainless steel



max. 150°C

2/2-Wege • Messing + Edelstahl / 2/2-way • brass + stainless steel **Art. MBMG2Z**

Ausführung	: Sitzventil mit Membrandichtung.	<i>Design</i>	: Seat valve with diaphragm sealing
Steuerungsart	: Zwangsgesteuert	<i>Operation</i>	: Combined operation
Einbau	: Beliebig, vorzugsweise mit senkrecht nach oben stehendem Magnet.	<i>Installation</i>	: As desired, preferably solenoid vertical on top.
Mediumdruck	: siehe Tabelle	<i>Pressure range</i>	: see table
Gehäuse	: Messing, Edelstahl	<i>Body</i>	: Brass, stainless steel
Innenteile	: Edelstahl und PVDF	<i>Internal parts</i>	: Stainless steel and PVDF
Dichtung	: HNBR (andere auf Anfrage)	<i>Seals</i>	: HNBR (other on request)
Mediumtemperatur	: 0°C ... +150°C	<i>Temperature range</i>	: 0°C ... +150°C
Umgebungstemperatur	: -10°C ... +50°C	<i>Ambient temperature</i>	: -10°C ... +50°C

Standardspannungen / standard voltage

Größe / size	1/4	3/8	1/2	3/4	1	1 1/4	1 1/2	2
Baulänge / face of face [mm]	44	44	60	80	95	-	-	-
Mediumdruck / pressure range [bar]	0-6	0-6	0-6	0-10	0-10	-	-	-

Gehäuse: Messing / body: brass

Art. MBMG2Z15xx	63008	63010	63015	67020/B	67025/B	-	-	-
EUR	88,-	88,-	92,-	273,-	278,-	-	-	-

Gehäuse: Edelstahl / body: stainless steel

Art. MBMG2Z35xx	63008	63010	63015	-	-	-	-	-
EUR	169,-	169,-	176,-	-	-	-	-	-



auch lieferbar nach /
also available acc. to



2/2-Wege • Edelstahl / 2/2-way • stainless steel **Art. MBMG2Z**

Ausführung	: Sitzventil mit Membrandichtung.	<i>Design</i>	: Seat valve with diaphragm sealing
Steuerungsart	: Zwangsgesteuert	<i>Operation</i>	: Combined operation
Einbau	: Beliebig, vorzugsweise mit senkrecht nach oben stehendem Magnet.	<i>Installation</i>	: As desired, preferably solenoid vertical on top.
Mediumdruck	: siehe Tabelle	<i>Pressure range</i>	: see table
Gehäuse	: Edelstahl	<i>Body</i>	: Brass, stainless steel
Innenteile	: Edelstahl und PVDF	<i>Internal parts</i>	: Stainless steel and PVDF
Dichtung	: NBR	<i>Seals</i>	: NBR
Mediumtemperatur	: 0°C ... +90°C	<i>Temperature range</i>	: 0°C ... +90°C
Umgebungstemperatur	: -10°C ... +50°C	<i>Ambient temperature</i>	: -10°C ... +50°C

Standardspannungen / standard voltage

Größe / size	1/4	3/8	1/2	3/4	1	1 1/4	1 1/2	2
Baulänge / face of face [mm]	44	44	60	-	-	-	-	-
Mediumdruck / pressure range [bar]	0-10	0-10	0-10	-	-	-	-	-




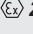
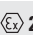

Art. MBMG2Z32xx	63008	63010	63015	-	-	-	-	-
EUR	137,-	137,-	144,-	-	-	-	-	-

Auf Kundenwunsch entwickelt und gefertigt / developed and produced on customers request



Durch den Anbau eines elektronisch/pneumatischen Druckreglers wird der Edelstahl Druckminderer DM zu einem hochdynamischen Druckregler mit 4...20mA Steuersignal und stetiger Regelung. / By the mounting of an electronic/pneumatic Pressure controller the stainless steel Pressure reducer DM get to a high dynamic Pressure controller with 4...20mA control signal and continuous control.



2/2-Wege • Messing + Edelstahl / 2/2-way • brass + stainless steel		Art. MGMGZ2							
Ausführung	: Sitzventil mit Membrandichtung.	<i>Design</i>		: Seat valve with diaphragm sealing					
Steuerungsart	: Zwangsgesteuert, Einbau mit stehendem Magnet	<i>Operation</i>		: Combined operated. Installation only with vertical solenoid.					
Gehäuse	: Messing, Edelstahl	<i>Body</i>		: Brass, stainless steel					
Dichtung	: NBR	<i>Seals</i>		: NBR					
Standardspannungen / standard voltage									
Größe / size		1/4	3/8	1/2	3/4	1	1 1/4	1 1/2	2
Baulänge / face ot face [mm]		67	67	67	95	95	140	140	168
Gehäuse: Messing / body: brass									
Druckstufe 1 / pressure range 1 [bar]		0-12	0-12	0-12	0-10	0-10	0-10	0-10	-
Art. MGMGZ212xx		45008	45010	45015	45020	45025	51032	51040	-
EUR		94,-	94,-	94,-	144,-	144,-	419,-	423,-	-
Druckstufe 2 / pressure range 2 [bar]		0-16	0-16	0-16	0-16	0-16	0-16	0-16	0-16
Art. MGMGZ212xx		48008	48010	48015	48020	48025	54032	54040	54050
EUR		137,-	137,-	137,-	187,-	187,-	533,-	537,-	641,-
Gehäuse: Edelstahl / body: stainless steel									
Druckstufe 1 / pressure range 1 [bar]		0-10	0-10	0-10	-	-	0-10	0-10	-
Art. ME(G)MGZ232xx		45008	45010	45015	-	-	51032	51040	-
EUR		163,-	163,-	163,-	-	-	661,-	667,-	-
Druckstufe 2 / pressure range 2 [bar]		0-16	0-16	0-16	0-16	0-16	0-16	0-16	0-16
Art. ME(G)MGZ232xx		48008	48010	48015	48020	48025	54032	54040	54050
EUR		198,-	198,-	198,-	251,-	251,-	928,-	928,-	1.112,-
Zusatzausstattung / accessories									
Mehrpreise (nicht frei kombinierbar) / extracharge (not for any combination)									
Dichtung: FKM, 8. Stelle der Art.-Nr. = 3 / seals: FKM, 8. digit of Art.-Nr. = 3									
EUR		20,-	20,-	20,-	25,-	25,-	45,-	45,-	64,-
Dichtung: EPDM, 8. Stelle der Art.-Nr. = 4 / seals: EPDM, 8. digit of Art.-Nr. = 4									
EUR		11,-	11,-	11,-	16,-	16,-	32,-	32,-	50,-
Stromlos auf, Art. Zusatz /NO / normally open, Art.-suffix /NO									
Druckstufe 1 / pressure range 1		-	-	-	-	-	144,-	144,-	-
Druckstufe 2 / pressure range 2		79,-	79,-	79,-	79,-	79,-	226,-	226,-	226,-
 2G EEx em II T4 (ATEX) (Mediumdruck: siehe Tabelle) /  2G EEx em II T4 (ATEX) (media pressure: see table)									
Mediumdruck / media pressure [bar]		0-10	0-10	0-10	0-5	0-5	0-3	0-3	-
EUR		111,-	111,-	111,-	111,-	111,-	169,-	169,-	-
 2G EEx em II T4 (ATEX) nur Messing (Mediumdruck: 0...16bar) /  2G EEx em II T4 (ATEX) only brass (media pressure: 0...16bar)									
EUR		229,-	229,-	229,-	229,-	229,-	635,-	635,-	635,-
 2G EEx em II T4 (ATEX) nur Edelstahl (Mediumdruck: 0...16bar) /  2G EEx em II T4 (ATEX) only stainless steel (media pressure: 0...16bar)									
EUR		281,-	281,-	281,-	281,-	281,-	Anfrage / request		
Sonderspannungen / special voltage									
Magnetgröße 45 / solenoid size 45			EUR	15,50					
Magnetgröße 48 / solenoid size 48			EUR	21,-					
Magnetgröße 51 / solenoid size 51			EUR	44,50					
Magnetgröße 54 / solenoid size 54			EUR	44,50					
Weitere Ausführungen auf Anfrage: Gehäuse vernickelt, elektrischer Hilfskontakt, NPT-Gewinde NPT / Further options on request: Body nickel-plated, electric auxiliary contact, NPT thread									



auch lieferbar nach /
also available acc. to



Magnetventile • zwangsgesteuert, membrandichtend • GG-25 + Edelstahl
Solenoid valve • combined operated, diaphragm sealing • GG-25 + stainless steel



DIN Baulänge
face to face

auch lieferbar nach /
also available acc. to



2/2-Wege • GG-25 + Edelstahl / 2/2-way • GG-25 + stainless steel		Art. MGMF2Z				
Ausführung	: Sitzventil mit Membrandichtung.	<i>Design</i>	: Seat valve with diaphragm sealing			
Steuerungsart	: Zwangsgesteuert, Einbau mit stehen- dem Magnet	<i>Operation</i>	: Combined operated. Installation only with vertical solenoid.			
Gehäuse	: GG-25, GS-C 25 Edelstahl 1.4408	<i>Body</i>	: GG-25, GS-C 25 stainless steel 1.4408 (AISI 316)			
Dichtung	: NBR	<i>Seals</i>	: NBR			
Standardspannungen / standard voltage						
Größe DN / size DN	15	20	25	32	40	50
Baulänge / face to face [mm]	130	150	160	180	200	230
Gehäuse: GG-25, GS-C 25 (DN15) / body: GG-25, GS-C25 (DN15)						
Druckstufe 1 / pressure range 1						
Mediumdruck / media pressure [bar]	0-10	0-10	0-10	0-10	0-10	
Art. MGMF2Z(4)52xx	45015/B	45020	45025	51032	51040	
EUR	268,-	315,-	349,-	651,-	692,-	
Druckstufe 2 / pressure range 2						
Mediumdruck / media pressure [bar]	0-16	0-16	0-16	0-16	0-16	0-16
Art. MGMF2Z(4)52xx	48015/B	48020	48025	54032	54040	54050
EUR	311,-	358,-	392,-	765,-	806,-	971,-
Gehäuse: Edelstahl / body: stainless steel						
Druckstufe 1 / pressure range 1						
Mediumdruck / media pressure [bar]	0-10	0-10	0-10	0-10	0-10	
Art. ME(G)MF2Z32xx	45015	45020	45025	51032	51040	
EUR	317,-	-	-	919,-	953,-	
Druckstufe 2 / pressure range 2						
Mediumdruck / media pressure [bar]	0-16	0-16	0-16	0-16	0-16	0-16
Art. ME(G)MF2Z32xx	48015	48020	48025	54032	54040	54050
EUR	352,-	478,-	478,-	1.225,-	1.259,-	1.718,-
Zusatzausstattung / accessories						
Mehrpreise (nicht frei kombinierbar) / extracharge (not for any combination)						
Dichtung: FKM, 8. Stelle der Art.-Nr. = 3 / seals: FKM, 8. digit of Art.-Nr. = 3						
EUR	25,-	28,-	28,-	45,-	45,-	64,-
Dichtung: EPDM, 8. Stelle der Art.-Nr. = 4 / seals: EPDM, 8. digit of Art.-Nr. = 4						
EUR	16,-	20,-	20,-	32,-	32,-	50,-
Stromlos auf, Art. Zusatz /NO / normally open, Art.-suffix /NO						
Druckstufe 1 / pressure range 1	-	-	-	144,-	144,-	-
Druckstufe 2 / pressure range 2	79,-	79,-	79,-	226,-	226,-	226,-
⊗ 2G EEx em II T4 (ATEX) (Mediumdruck: siehe Tabelle) / ⊗ 2G EEx em II T4 (ATEX) (media pressure: see table)						
Mediumdruck / media pressure [bar]	0-10	0-10	0-5	0-3	0-3	-
EUR	111,-	111,-	111,-	169,-	169,-	-
⊗ 2G EEx em II T4 (ATEX) nur GG-25, nur Art. MGMF2Z (Mediumdruck: 0...16bar) / ⊗ 2G EEx em II T4 (ATEX) only GG-25, only Art. MGMF2Z (media pressure: 0...16bar)						
EUR	229,-	229,-	229,-	635,-	635,-	635,-
⊗ 2G EEx em II T4 (ATEX) nur Edelstahl, nur Art. MGMF2Z (Mediumdruck: 0...16bar) / ⊗ 2G EEx em II T4 (ATEX) only stainless steel, only Art. MGMF2Z (media pressure: 0...16bar)						
EUR	281,-	281,-	281,-	635,-	635,-	635,-
Sonderspannungen / special voltage						
Magnetgröße 45 / solenoid size 45	EUR	15,50				
Magnetgröße 48 / solenoid size 48	EUR	21,-				
Magnetgröße 51 / solenoid size 51	EUR	44,50				
Magnetgröße 54 / solenoid size 54	EUR	44,50				
Weitere Ausführungen auf Anfrage: Gehäuse vernickelt, elektrischer Hilfskontakt, NPT-Gewinde NPT / Further options on request: Body nickel-plated, electric auxiliary contact, NPT thread						

2/2-Wege • Messing / 2/2-way • brass

Art. MBTG2Z

Ausführung	: Kolbensitzventil mit Zwangsanhebung. Dieses Flachkolbenventil arbeitet ohne eine Mindestdruckdifferenz, besitzt eine hohe Durchflussleistung und ist für Vakuum geeignet.	Design	: <i>Piston seat valve with combined operation. This flatpiston valve operates without pressure differential. It has a high flow rate and is suitable for vacuum.</i>
Steuerungsart	: Zwangsgesteuert	Operation	: <i>Combined operation</i>
Einbau	: Beliebig, vorzugsweise mit senkrecht nach oben stehendem Magnet.	Installation	: <i>As desired, preferably solenoid vertical on top.</i>
Mediumdruck	: 0 ... 25bar : 0 ... 40bar auf Anfrage	Pressure range	: <i>0 ... 25bar 0 ... 40bar on request</i>
Gehäuse	: Messing, Edelstahl	Body	: <i>Brass, stainless steel</i>
Innenteile	: Edelstahl, Messing und Rotguss	Internal parts	: <i>Stainless steel, brass and bronze</i>
Dichtung	: NBR (FPM, EPDM und PTFE auf Anfrage)	Seals	: <i>NBR (FPM, EPDM and PTFE on request)</i>
Mediumtemperatur	: -10°C ... +90°C	Temperature range	: <i>-10°C ... +90°C</i>
Umgebungstemperatur	: -10°C ... +50°C	Ambient temperature	: <i>-10°C ... +50°C</i>

Standardspannungen / standard voltage

Größe / size	1/4	3/8	1/2	3/4	1	1 1/4	1 1/2	2
Baulänge / face of face [mm]	60	60	67	80	95	132	132	160

Gehäuse: Messing / body: brass

Art. MBTG2Z12xx	68008/C	68010/C	68015/C	68020/C	68025/C	66032/C	66040/C	66050/C
EUR	214,-	214,-	219,-	400,-	413,-	574,-	587,-	703,-

Gehäuse: Edelstahl / body: stainless steel

Art. MBTG2Z32xx	66008/B	66010/B	66015/B	66020/B	66025/B	66032/B	66040/B	66050/B
EUR	470,-	470,-	483,-	733,-	756,-	1.325,-	1.347,-	1.587,-

Zusatzausstattung / accessories

Mehrpriese (nicht frei kombinierbar) / extracharge (not for any combination)

Größe / size	1/4	3/8	1/2	3/4	1	1 1/4	1 1/2	2
Dichtung EPDM / seals EPDM								
EUR	17,-	17,-	17,-	21,-	21,-	25,-	25,-	28,-
Dichtung FKM / seals FKM								
EUR	32,-	32,-	32,-	40,-	40,-	46,-	46,-	54,-

Stromlos auf (NO) für Messing, Art.-Zusatz: /NO, Druckstufe 1 / normally open (NO) for brass, Art.-suffix: /NO, pressure range 1

EUR	170,-	170,-	170,-	170,-	170,-	196,-	196,-	196,-
-----	-------	-------	-------	-------	-------	-------	-------	-------

Stromlos auf (NO) für Edelstahl, Art.-Zusatz: /NO, Druckstufe 2 / normally open (NO) for stainless steel, Art.-suffix: /NO, pressure range 2

EUR	226,-	226,-	226,-	226,-	226,-	252,-	252,-	252,-
-----	-------	-------	-------	-------	-------	-------	-------	-------



auch lieferbar nach / also available acc. to



Magnetventile • direktgesteuert, nippeldichtend • Messing + Edelstahl
Solenoid valve • direct acting, flat sealing • brass + stainless steel

Ausführung : Sitzventil mit Nippeldichtung.
 Steuerungsart : Direktgesteuert
 Gehäuse : Messing MS 58, Edelstahl
 Dichtung : FKM, PTFE (Rulon®)

Design : Seat valve with flat sealing.
 Operation : Direct acting
 Body : Brass MS 58, Stainless steel
 Seals : FKM, PTFE (Rulon®)



2/2-Wege • Messing / 2/2-way • brass Art. MGAG2D

Standardspannungen / standard voltage				
Größe / size	3/8	3/8	3/8	1/2
Baulänge / face to face [mm]	54	54	54	54
Sitzdurchmesser / orifice-Ø [mm]	4	5	6	10,5
Druckbereich / pressure range [bar]	14	10	5,5	1
Art. MGAG2D13xx45	540	550	560	610
EUR	37,-	37,-	37,-	45,-

2/2-Wege • Messing / 2/2-way • brass Art. MGAG2D

Standardspannungen / standard voltage	
Sitzdurchmesser / orifice-Ø [mm]	1,5 2
Druckbereich / pressure range [bar]	12 8
Baulänge / face to face [mm]	30 30
Art. MGAG2D13xx41 (G 1/8)	315 320
EUR	25,- 25,-

2/2-Wege • Messing + Edelstahl / 2/2-way • brass + stainless steel Art. MG(E)AG2D

Größe / size	wahlweise / optional G 1/8 + G 1/4					
Baulänge / face to face [mm]	40	40	40	40	40	40
Sitzdurchmesser / seat-Ø [mm]	1,5	2	2,5	3	4	5

Gehäuse: Messing / body: brass

Dichtung: FKM, Magnet 43 / seals: FKM solenoid 43						
Druckbereich (AC/DC) / pressure range (AC/DC) [bar]	15/15	15/15	15/15	15/8	8/4	5/3
Art. MGAG2D13xx43 (G 1/8 / G 1/4)	315/415	320/420	325/425	330/430	340/440	350/450
EUR	35,-	35,-	35,-	35,-	35,-	35,-

Dichtung: PTFE (Rulon®), Magnet 43 / seals: PTFE (Rulon®), solenoid 43						
Druckbereich (AC/DC) / pressure range (AC/DC) [bar]	80/45	80/18	60/16	-	-	-
Art. MGAG2D11xx43 (G 1/8 / G 1/4)	315/415	320/420	325/425	-	-	-
EUR	43,-	43,-	43,-	-	-	-

Dichtung: PTFE (Rulon®), Magnet 45 / seals: PTFE (Rulon®), solenoid 45						
Druckbereich (AC/DC) / pressure range (AC/DC) [bar]	100/90	100/50	80/40	-	-	-
Art. MGAG2D11xx45 (G 1/8 / G 1/4)	315/415	320/420	325/425	-	-	-
EUR	46,-	46,-	46,-	-	-	-

Gehäuse: Edelstahl / body: stainless steel

Dichtung: FKM, Magnet 43 / seals: FKM solenoid 43						
Druckbereich (AC/DC) / pressure range (AC/DC) [bar]	15/15	15/15	15/15	15/8	8/4	5/3
Art. MEAG2D33xx43 (G 1/8 / G 1/4)	315/415	320/420	325/425	330/430	340/440	350/450
EUR	68,-	68,-	68,-	68,-	68,-	68,-

Dichtung: PTFE (Rulon®), Magnet 43 / seals: PTFE (Rulon®), solenoid 43						
Druckbereich (AC/DC) / pressure range (AC/DC) [bar]	80/45	80/18	40/16	-	-	-
Art. MEAG2D31xx43 (G 1/8 / G 1/4)	315/415	320/420	325/425	-	-	-
EUR	75,-	75,-	75,-	-	-	-

Dichtung: PTFE (Rulon®), Magnet 45 / seals: PTFE (Rulon®), solenoid 45						
Druckbereich (AC/DC) / pressure range (AC/DC) [bar]	100/90	100/50	80/40	16	10	8
Art. MEAG2D31xx45 (G 1/8 / G 1/4)	315/415	320/420	325/425	330/430	340/440	350/450
EUR	84,-	84,-	84,-	98,-	98,-	98,-

Zusatzausstattung / accessories

Mehrpreise (nicht frei kombinierbar) / extracharge (not for any combination)

Handnotbetätigung, Art. Zusatz /HN, (Nicht für "Ex", nur für NC / manual override Art.-suffix /HN, (not for "Ex", only for NC
 EUR Messing / brass = 10,- Edelstahl / stainl. steel = Anfr./req.

Stromlos auf, Art. Zusatz /NO, (Nicht "Ex", Druck reduziert) / normally open, Art.-suffix /NO, (not for "Ex", reduced pressure)
 Messing / brass Edelstahl / stainless steel

EUR (Magnet 43 / solenoid 43) DN 1,5 ... 4mm = 18,- DN 1,5 ... 4mm = 26,-
 EUR (Magnet 45 / solenoid 45) DN 3 ... 4mm = 26,- DN 3 ... 5mm = 32,-

⊕ II 2G (D) EEx m II T4 (ATEX) (max. 10 bar) / ⊕ II 2G (D) EEx m II T4 (ATEX) (max. 10 bar/145 psi) EUR 72,-

Öl- und fettfrei, Art. Zusatz /OF / free of oil and grease, Art.-suffix /OF EUR 7,50



auch lieferbar nach / also available acc. to



Magnetventile • direktgesteuert, nippeldichtend • Messing + Edelstahl
Solenoid valve • direct acting, flat sealing • brass + stainless steel

Ausführung : Sitzventil mit Nippeldichtung.
 Steuerungsart : Direktgesteuert
 Gehäuse : Messing MS 58, Edelstahl
 Dichtung : FKM

Design : Seat valve with flat sealing.
 Operation : Direct acting
 Body : Brass MS 58, Stainless steel
 Seals : FKM

3/2-Wege • Messing / 3/2-way • brass

Art. MGAG3D

Standardspannungen / standard voltage

Sitzdurchmesser / orifice-Ø [mm]	1,5
Druckbereich / pressure range [bar]	10
Baulänge / face to face [mm]	30
Art. MGAG3D13xx41 (G 1/8)	315
EUR	27,-

3/2-Wege • Messing + Edelstahl / 3/2-way • brass + stainless steel

Art. MG(E)AG3D

Standardspannungen / standard voltage

Größe / size	wahlweise / optional G 1/8 + G 1/4					
Sitzdurchmesser / seat-Ø [mm]	1,5	2	2,5	3	4	5
Druckbereich (AC+DC) / pressure range (AC+DC) [bar]	15*	11	8	5	3	2
Druckbereich (☉) / pressure range (☉) [bar]	10	10	8	-	-	-
Baulänge / face to face [mm]	40	40	40	40	40	40

Gehäuse: Messing 58 / body: brass Ms 58

Art. MGAG3D13xx43 (G 1/8 / G 1/4)	315/415	320/420	325/425	330/430	340/440	350/450
EUR	36,-	36,-	36,-	36,-	37,50	37,50

Gehäuse: Edelstahl 1.4305 / body: stainless steel 1.4305 (AISI 303)

Art. MEAG3D33xx43 (G 1/8 / G 1/4)	315/415	320/420	325/425	330/430	340/440	350/450
EUR	68,-	68,-	68,-	68,-	68,-	68,-

Zusatzausstattung / accessories

Mehrpreise (nicht frei kombinierbar) / extracharge (not for any combination)

eingedichteten Messing-Doppelnippel mit PTFE-Dichtring auf dem Außengewinde, Art. Zusatz /A2 (1/8-1/8), A3 (1/4-1/8), A4 (1/4-1/4) / sealed brass hexagon-nipple, with PTFE-sealing on one threaded end, Art.-suffix /A2 (1/8-1/8), A3 (1/4-1/8), A4 (1/4-1/4)

EUR	4,50
-----	------

Folgende Mehrpreise gelten nur bei Magnetgröße 43 / flowing prices apply only for solenoid size 43

Handnotbetätigung, Art. Zusatz /HN, (Nicht für "Ex"), Preise nur für NC / manual override Art.-suffix /HN, (not for "Ex"), prices only for NC

EUR (Messing / brass)	10,-
EUR (Edelstahl / stainless steel)	Anfr./req.

Stromlos auf, Art. Zusatz /NO, (Nicht "Ex") / normally open, Art.-suffix /NO, (not for "Ex")

EUR (Messing / brass)	10,-
EUR (Edelstahl / stainless steel)	12,50

☉ II 2G (D) EEx m II T4 (ATEX) (max. 10bar) / ☉ II 2G (D) EEx m II T4 (ATEX) (max. 10bar/145psi)

EUR	72,-
-----	------

Öl- und fettfrei, Art. Zusatz /OF / free of oil and grease, Art.-suffix /OF

EUR	7,50
-----	------

Sonderspannungen / special voltage

EUR (Magnetgröße 41 / solenoid size 41)	11,-
EUR (Magnetgröße 43 / solenoid size 43)	15,50

* = Bis 25bar auf Anfrage / up to 25bar on request

Zubehör für Magnetventile / accessories for solenoid valves

Mehrpreise (nicht frei kombinierbar) / extracharge (not for any combination)

Zusätzlicher Feuchtigkeitsschutz für Spulengröße 41, 43, 45 / additional protection against humidity for solenoid sizes 41, 43, 45

EUR	Messing / brass = 3,50	Edelstahl / stainless steel = 5,-
-----	------------------------	-----------------------------------



auch lieferbar nach / also available acc. to
☉ 2014/34/EU ATEX





auch lieferbar nach /
also available acc. to



3/2-Wege • Messing + Edelstahl / 3/2-way • brass + stainless steel **Art. MGBG3D**

Ausführung	: Sitzventil mit Nippeldichtung, Vor- und Rücklauf befinden sich in der Armatur.	<i>Design</i>	: <i>Seat valve with flat sealing, integrated inlet and outlet in the valve body.</i>
Steuerungsart	: Direktgesteuert.	<i>Operation</i>	: <i>Direct acting</i>
Betriebsdruck	: siehe Tabelle	<i>Pressure range</i>	: <i>see table</i>
Gehäuse	: siehe Tabelle	<i>Body</i>	: <i>see table</i>
Dichtung	: FKM	<i>Seals</i>	: <i>FKM</i>

Standardspannungen / standard voltage

Größe / size								G 1/4
Sitzdurchmesser / orifice-Ø [mm]	1	1,5	2	2,5	3	4	5	
Druckbereich / pressure range [bar]	40	36	28	20	15	9	5	
Baulänge / face to face [mm]	40	40	40	40	40	40	40	

Gehäuse: Messing / body: brass

Art. MGBG3D13xx45	410	415	420	425	430	440	450
EUR (AC)	117,-	117,-	117,-	117,-	117,-	117,-	117,-
EUR (DC)	99,-	99,-	99,-	99,-	99,-	99,-	99,-

Gehäuse: Edelstahl / body: stainless steel

Art. MGBG3D33xx45	410	415	420	425	430	440	450
EUR (AC)	252,-	252,-	252,-	252,-	252,-	252,-	252,-
EUR (DC)	235,-	235,-	235,-	235,-	235,-	235,-	235,-

Zusatzausstattung / accessories

⊕ II 2G (D) EEx m II T4 (ATEX) (reduzierter Druckbereich) / ⊕ II 2G (D) EEx m II T4 (ATEX) (reduced pressure range)							
EUR	111,-	111,-	111,-	111,-	111,-	111,-	111,-

Universalventil (reduzierter Druckbereich) / universal valve (reduced pressure range)

EUR	18,-
-----	------



auch lieferbar nach /
also available acc. to



3/2-Wege • Messing / 3/2-way • brass **Art. MEAG3S**

Ausführung	: Kolbenventil mit Tellerdichtung	<i>Design</i>	: <i>Piston valve with disc sealing</i>
Steuerungsart	: Servogesteuert mit Differenzkolben	<i>Operation</i>	: <i>Servo-assisted with differential piston</i>
Betriebsdruck	: 2 ... 16bar	<i>Pressure range</i>	: <i>2 ... 16bar</i>
Gehäuse	: Messing	<i>Body</i>	: <i>Brass</i>
Dichtung	: FKM, Option NBR oder EPDM	<i>Seals</i>	: <i>FKM, Option NBR or EPDM</i>
Medium	: Neutrale, gasförmige Medien	<i>Media</i>	: <i>Neutral gases</i>

Standardspannungen / standard voltage

Größe / size	1/4	3/8	1/2
Nennweite / orifice-Ø [mm]	12	12	12
Mediumdruck / pressure range [bar]	2-16	2-16	2-16
Baulänge / face to face [mm]	81	81	70

Art. MEAG3S13xx	43008	43010	43015
EUR	249,-	249,-	249,-

Zusatzausstattung / accessories

Öl- und fettfrei, Art. Zusatz /OF / free of oil and grease, Art.-suffix /OF

EUR	16,-
-----	------

Sonderspannungen / special voltage

Magnetgröße 43 / solenoid size 43	EUR	15,50
Magnetgröße 45 / solenoid size 45	EUR	15,50

Gerätestecker nach DIN 43650 + DIN-EN 175301-803 / connectors acc. to DIN 43650 + DIN-EN 175301-803 Art. GES

Gerätestecker Industriform, DIN-EN 175301-803-I, Kabelverschraubung M16 / PG9 / connector industry version, DIN-EN 175301-803-I, cable entry M16 / PG 9

Art. **GES-I-STR-000/000-01**

EUR 1,60

Gerätestecker Industriform, DIN-EN 175301-803-I, mit angegossenem Kabel 3m lang / connector industry version, DIN-EN 175301-803-I, with integrally cast cable, length 3m

Art. **GES-I-STR-K30/000-01**

EUR 8,50

Gerätestecker mit verpolungssicherer LED-Anzeige und VDR als Schutz gegen Überspannungen, Kabelverschraubung M16 / PG9 / connector with repolarity safe LED and VDR as overvoltage protection, cable entry M16 / PG 9

Spannung: 24V / voltage: 24V

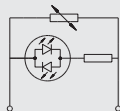
Art. **GES-I-LUS-000/024-01**

EUR 8,-

Spannung: 230V / voltage: 230V

Art. **GES-I-LUS-000/230-01**

EUR 8,-



Gerätestecker Bauform A, Kabelverschraubung M20 / PG11 / connector version A, cable entry M20 / PG11

Art. **GES-STR-000/000-0001**

EUR 1,60

Gerätestecker Bauform A, mit angegossenem Kabel 3m lang / connector version A, with integrally cast cable, length 3m

Art. **GES-STR-K30/000-0001**

EUR 8,50

Gerätestecker mit eingebautem Gleichrichter, Kabelverschraubung M20 / PG11 / connector with rectifier, cable entry M20 / PG11

Art. **GES-GLR-010/250-0001**

EUR 8,-



Gerätestecker mit verpolungssicherer LED-Anzeige und VDR als Schutz gegen Überspannungen, Kabelverschraubung M16 / PG9 / connector with repolarity safe LED and VDR as overvoltage protection, cable entry M16 / PG 9

Spannung: 24V / voltage: 24V

Art. **GES-LUS-000/024-0001**

EUR 8,-

Spannung: 110V / voltage: 110V

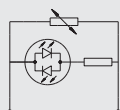
Art. **GES-LUS-000/100-0001**

EUR 8,-

Spannung: 230V / voltage: 230V

Art. **GES-LUS-000/230-0001**

EUR 8,-



Stecker M12 für induktive Endschalter / connectors M12 for inductive limit switches Art. GES

Ausführung	: Gerätestecker M12 x 1 für Induktive Endschalter, 4-polig, 0...250V	Design	: Connector M12 x 1 for inductive limit switches, 4-pole, 0...250V
Temperatur	: -25°C ... +90°C	Temperature	: -25°C ... +90°C
Schutzart	: IP67	Protection	: IP67

Gerade / straight

Art. **GES-G-RSV-000/250-01**

EUR 10,50

Winkel / elbow

Art. **GES-E-RSV-000/250-01**

EUR 10,50



Zubehör für Magnetventile / accessories for solenoid valves

Mehrpriese (nicht frei kombinierbar) / extracharge (not for any combination)

Zusätzlicher Feuchtigkeitsschutz für Spulengröße 43, 45 / additional protection against humidity for solenoid sizes 43, 45

Art. **ZFS-003** Edelstahl / stainless steel EUR 5,-

Art. **ZFS-004** Messing / brass EUR 3,50

Zusätzlicher Feuchtigkeitsschutz für Spulengröße 41 / additional protection against humidity for solenoid sizes 41

Art. **ZFS-007** Messing / brass EUR 3,50



Allgemeines

Die Coaxialventile der Baureihe CEA sind elektromagnetisch direktgesteuerte Ventile. Sie sind stromlos geschlossen oder stromlos geöffnet lieferbar. Durch die coaxial Bauweise werden hohe Durchflußleistungen bei geringen Außenabmessungen erreicht. Der Mediumdruck nimmt keinen Einfluß auf das Schaltverhalten der Ventile. Die Ventile können für gasförmige, flüssige, nicht zum Verkleben neigende Medien eingesetzt werden. Das Medium durchströmt das Ventil in axialer Richtung ohne nennenswerte Strömungsumlenkung.

Die angegebenen Daten sind Erfahrungswerte und beschreiben die normale Beschaffenheit unseres Produktes. Sie dienen zur Einschätzung der Eignung für den nicht konkreten Einzelfall, ohne dass damit eine Zusicherung der Eignung seitens END-Armaturen gegeben werden kann. Es obliegt Ihnen, die Eignung der Produkte, deren einwandfreie Qualität wir mit unseren Liefer- und Zahlungsbedingungen gewährleisten, im Rahmen ihrer konstruktiven Verantwortung für den Einzelfall freizugeben und die Bedienung festzulegen.

Funktion öffnend

Über die Gerätesteckdose "A" wird der Elektromagnet "B" mit elektrischer Energie beaufschlagt. Der Anker "C" bewegt sich dadurch nach links, hebt das Steuerrohr "D" vom Ventilesitz "E" ab und gibt den Durchgang frei. Das Ventil ist geöffnet. Gleichzeitig wird die Feder "F" gespannt.

Funktion schliessend

Wird die elektrische Energie ausgeschaltet, bewegt sich das Steuerrohr "D" durch die Federkraft der Feder "F" nach rechts und dichtet das Ventil an dem Ventilsitz "E" ab. Das Ventil ist geschlossen.

General

The coaxial valves of CEA-series are direct acting solenoid valves. They are available normally closed or open. The coaxial design ensures high flow rates with small external dimensions. The media pressure does not have any influence on the switching operation of the valve. The valves can be used for gaseous, liquid, nonadhesive media. The media flows through the valve in axial direction without any considerable flow deflection.

The mentioned data are experience values only and describe the general condition of our product. They should be used as a guideline to evaluate the suitability of the nonconcrete individual case, but without any guarantee for the suitability given by END-Armaturen. The final responsibility to proof and confirm the suitability of our products, for which we confirm the perfect (faultless) quality by our delivery- and payment terms, lies in the dependance with your constructive responsibility to the end-user.

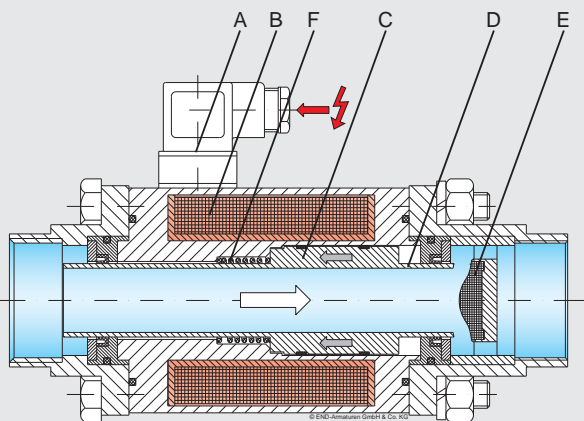
Opening Operation

The solenoid valve „B“ is charged with electric power via coupler socket „A“. Thus, the solenoid anchor „C“ moves to the left, picks up the control tube „D“ from valve seat „E“, thus opening the passage. The valve is opened. At the same time the spring „F“ is tensioned.

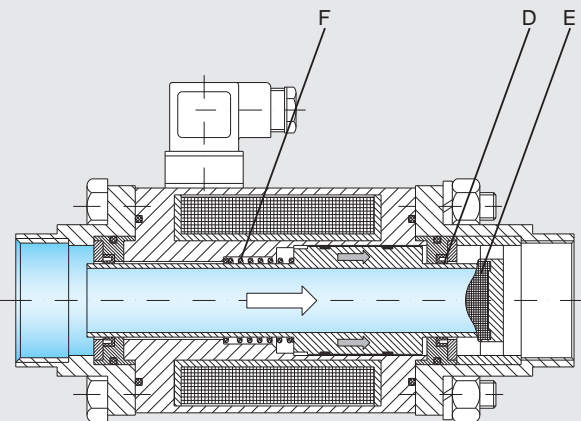
Closing Operation

When the electric power is switched off, the control tube „D“ moves through spring action of spring „F“ to the right, thus sealing the valve at valve seat „E“. The valve is closed.

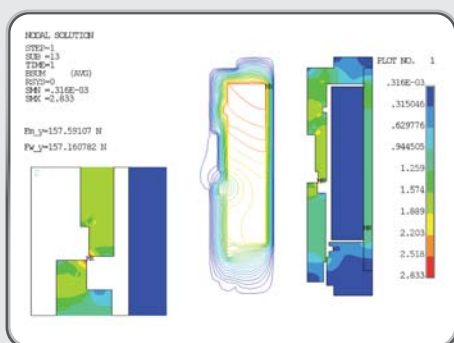
Ventil geöffnet
Valve opened



Ventil geschlossen
Valve closed



Entwicklung und Produktion durch EA-Armaturen in Deutschland
Development and manufacturing by EA-Armaturen in Germany



Technische Daten für alle nachfolgenden Standardausführungen, wenn nicht anders angegeben.

Ausführung	: 3-teilige Körperkonstruktion mit vollem zylindrischen Durchgang.
Steuerfunktion	: 2/2-Wege elektromagnetisch direktgesteuert stromlos geschlossen
Mediumdruck	: max. 16bar
Gehäuse	: Stahl, verzinkt
Anschlussenden	: • Messing • Edelstahl
met. Innenteile	: • Messing • Edelstahl
Dichtungen	: FKM, PTFE (NBR, EPDM)
Mediumtemperatur	: -20°C ... +80°C
Umgebungstemperatur	: -30°C ... +60°C
Anschlussspannung	: 24V DC 230V AC (mit integriertem Gleichrichter)
Leistungsaufnahme	: siehe Tabelle
Schutzart	: IP 65–EN 60529 mit montierter Gerätesteckdose
Einbaulage	: Beliebig
Andere Ausführungen	: Federkraft auf (NO), andere Druckstufen, 3/2-Wege Ausführung, Flanschausführung, chemisch vernickeltes Gehäuse



Technical data for all following products, if not otherwise stated.

Design	: Body consists of 3 parts full cylindric bore
Operation	: 2/2- ways, electromagnetic acting normally closed
Media pressure	: max. 16bar
Gehäuse	: Steel, zinc-plated
Connection ends	: • Brass • Stainless steel
Internal parts	: • Brass • Stainless steel
Seals	: FKM, PTFE (NBR, EPDM)
Temperature range	: -20°C ... +80°C
Ambient temperature	: -30°C ... +60°C
Voltage	: 24V DC 230V AC (with integrated rectifier)
Power consumption	: see table
Protection	: IP 65–EN 60529 with mounted connector
Installation	: As desired
Other designs	: Normally open (NO), other pressure range, 3/2-way version, with flanged connection, chemical nickel-plated body

Elektrisches Coaxialventil • Messing / electric actuated coaxial valve • brass Art. CEA

Größe / size	1/4	3/8	1/2	3/8	1/2	3/4	1/2	3/4	1	3/4	1	1 1/4	1 1/2
dØ [mm]		10			15			20				25	
Baulänge / face to face [mm]		159			196			193				270	
Leistungs- / power con. [W]		35			41			52				73	

Anschluss und Innenteile: Messing / connection ends and internal parts: brass

Spannung: 24V DC / voltage: 24V DC

Art. CEAG1322	2208/10	2210/10	2215/10	2310/15	2315/15	2320/15	2415/20	2420/20	2425/20	2620/25	2625/25	2632/25	2640/25
EUR		250,-			348,-			414,-				545,-	

Spannung: 230V AC / voltage: 230V AC

Art. CEAG1336	2208/10	2210/10	2215/10	2310/15	2315/15	2320/15	2415/20	2420/20	2425/20	2620/25	2625/25	2632/25	2640/25
EUR		250,-			348,-			414,-				545,-	



Elektrisches Coaxialventil • Edelstahl / electric actuated coaxial valve • stainless steel Art. CEA

Größe / size	1/4	3/8	1/2	3/8	1/2	3/4	1/2	3/4	1	3/4	1	1 1/4	1 1/2
dØ [mm]		10			15			20				25	
Baulänge / face to face [mm]		159			196			193				270	
Leistungs- / power con. [W]		35			41			52				73	

Anschluss und Innenteile: Edelstahl / connection ends and internal parts: stainless steel

Spannung: 24V DC / voltage: 24V DC

Art. CEAG3322	2208/10	2210/10	2215/10	2310/15	2315/15	2320/15	2415/20	2420/20	2425/20	2620/25	2625/25	2632/25	2640/25
EUR		286,-			410,-			458,-				618,-	

Spannung: 230V AC / voltage: 230V AC

Art. CEAG3336	2208/10	2210/10	2215/10	2310/15	2315/15	2320/15	2415/20	2420/20	2425/20	2620/25	2625/25	2632/25	2640/25
EUR		286,-			410,-			458,-				618,-	





Art. ANBA / ANBK



Technische Daten für alle nachfolgenden Standardausführungen, wenn nicht anders angegeben.

Ausführung : Regelventile mit elektrischem Stellantrieb.
 Steuerungsfunktion : Zwei- und Dreipunktregelung oder stetige Regelung.
 Nenndruck : PN 16, andere auf Anfrage
 Dichtungen : FKM, EPDM, PTFE
 Durchflußmedium : Gasförmige oder flüssige Medien.
 Viskosität : 400 mm²/s
 Mediumtemperatur : max. +180°C mit PTFE-Dichtung
 Umgebungstemperatur : 0°C ... +50°C
 Anschlussspannung : Auf/Zu-Regelung: 230V AC
 stetige Regelung: 24V AC/DC
 3-Punkt Regelung: 24V AC
 Steuersignal : Eingangssignal: 1/4 ... 20mA, 0,5/2 ... 10V
 Ausgangssignal: 2 ... 10V
 Laufzeit : 4^s/mm, andere auf Anfrage
 Schutzart : IP 54 nach DIN 40050
 Elektrischer Anschluss : Kabeleinführung
 Einbaulage : bevorzugt vertikal (mit stehendem Motor) einzubauen
 Bestellangaben : Artikel, Anschlussgröße, Werkstoff, Mediumdruck als Differenzdruck und Ausführung
 Andere Ausführungen : z.B. andere Werkstoffe, zusätzliche Endschalter, Potentiometer sowie Zusatzausstattungen auf Anfrage.

Technical data for all following products, if not otherwise stated.

Design : Control valve with electric actuator.
Control : Two- or three-position control or continuous control.
Pressure range : PN 16 (232 psi) other on request
Seals : FKM, EPDM, PTFE
Media : Gases and liquids.
Viscosity : 400 mm²/s
Temperature range : max. +180°C with PTFE seals
Ambient temperature : 0°C ... +50°C
Voltage : Open/Close-control: 230V AC
continuous control: 24V AC/DC
3-point control: 24V AC
Control : Input signal: 1/4 ... 20mA, 0,5/2 ... 10V
Output signal: 2 ... 10V
Operating time : 4^s/mm, other on request
Protection : IP 54 according to DIN 40050
Electric connection : Cable entry
Installation : as desired, vertical preferred
Order details : Article, connection size, material and pressure range, differential pressure
Other designs : e.g. other bodies, materials, operation or options on request.

Erläuterung zur Zusammensetzung der Artikelnummer bei Motorregel-Nadelventilen / Explanation of article number composition for motor control needle-valves

1.-4. Stelle / Digit Produktgruppe / Product		5. Stelle / Digit Anschluss / Connection		6. Stelle / Digit Gehäuse / Body material		7. Stelle / Digit Dichtung / Seals material		8. + 9. Stelle / Digit Regelkegel (Durchsatz) / Control cone (flow rate)			
ANBA = Nadelventil, AUF- ZU-Regelung / Needle valve, open-close control		G = Gewinde / Thread connec. DIN EN ISO 228 T1		3 = Edelstahl / Stainless steel		0 = metallisch / metal 3 = FKM 4 = EPDM		01 = 10...100l/h 02 = 75...280l/h 03 = 200...800l/h 04 = 300...1.300l/h 05 = 600...1.600l/h gemessen bei Δp Wasser = 1 bar / measured at Δp water = 1 bar			
ANBK = Nadelventil, stetige Regelung / Needle valve, continuous control		L = Anschweißenden / welding connection ISO 4200									
		M = Anschweißenden / welding connection DIN 11850-R2									
10. + 11. Stelle / Digit Antriebsgröße / Actuator size						12.-14. Stelle / Digit Größe / size		15.-17. Stelle / Digit Steuersignal / Control signal		18.-20. Stelle / Digit Zusatzausstattungen / Options	
Antrieb / actuator	Leistungs- / power consumption [VA]	Laufzeit / operating time [s/mm]	Stellkraft / positioning force [N]	Spannung / voltage [V]	Regelung / control	015 = G1/2" / DN15 Weitere Größen oder Anschlussarten auf Anfrage / Other sizes and connection types on request		/01 = 1...20mA / 0,5...10V /04 = 4...20mA / 2...10V		/FL = vorgeschweißte Flansche PN16/40 nach EN1092-1 Typ 11-B / welded flanges PN16/40 according to EN1092-1 Typ 11-B	
21	4,5	7,5	1.000	230V AC	AUF-ZU-Regelung / OPEN-CLOSE-control						
	5	4	1.000	24V AC/DC	stetige Regelung / continuous control						

Motorregel-Nadelventile / motor control needle-valve		Art. ANBA / ANBK				
Größe / size		1/2	1/2	1/2	1/2	1/2
Regelkegel (Durchsatz) / control cone (flow rate) [l/h] Δp 1bar		10...100	75...280	200...800	300...1.300	600...1.600
Gehäuse: Edelstahl / body: stainless steel						
AUF-ZU-Regelung / open-close-control						
Dichtung: metallisch / seals: metal						
Art. ANBAG30xx21015/xx		01	02	03	04	05
EUR		920,-	920,-	920,-	920,-	920,-
Dichtung: FKM / seals: FKM						
Art. ANBAG33xx21015/xx		01	02	03	04	05
EUR		920,-	920,-	920,-	920,-	920,-
Dichtung: EPDM / seals: EPDM						
Art. ANBAG34xx21015/xx		01	02	03	04	05
EUR		920,-	920,-	920,-	920,-	920,-
Stetige Regelung / continuous-control						
Dichtung: metallisch / seals: metal						
Art. ANBKG30xx21015/xx		01	02	03	04	05
EUR		1.052,-	1.052,-	1.052,-	1.052,-	1.052,-
Dichtung: FKM / seals: FKM						
Art. ANBKG33xx21015/xx		01	02	03	04	05
EUR		1.052,-	1.052,-	1.052,-	1.052,-	1.052,-
Dichtung: EPDM / seals: EPDM						
Art. ANBKG34xx21015/xx		01	02	03	04	05
EUR		1.052,-	1.052,-	1.052,-	1.052,-	1.052,-



Motorregel-Nadelventile nach ATEX / motor control needle-valve acc. to ATEX		Art. ANSK				
Ausführung	: Regel-Nadelventil mit elektrischem Stellantrieb	<i>Design</i>	: Control needle-valve with electric actuator.			
Steuerfunktion	: Stetige Regelung	<i>Control</i>	: Continuous control			
Nennndruck	: PN 16	<i>Pressure range</i>	: PN 16 (232psi)			
Laufzeit	: 6 ^s /mm	<i>Operating time</i>	: 6 ^s /mm			
Stellkraft	: 800N	<i>Positioning force</i>	: 800N			
Anschlussspannung	: 24V AC / DC	<i>Voltage</i>	: 24V AC / DC			
Leistungsaufnahme	: 11VA	<i>Power consumption</i>	: 11VA			
Eingangssignal	: 4...20mA	<i>Input signal</i>	: 4...20mA			
Ausgangssignal	: 2...10V DC	<i>Output signal</i>	: 2...10V DC			
Schutzart	: IP 65 nach EN 60529	<i>Protection</i>	: IP 65 acc. to EN 60529			
Explosionsschutz	: ⓈII2G EEx d IIC T6 ⓈII2D IP65 T95°C	<i>Explosion proof</i>	: ⓈII2G EEx d IIC T6 ⓈII2D IP65 T95°C			
Größe / size		1/2	1/2	1/2	1/2	1/2
Regelkegel (Durchsatz) / control cone (flow rate) [l/h] Δp 1bar		10...100	75...280	200...800	300...1.300	600...1.600
Gehäuse: Edelstahl / body: stainless steel						
Dichtung: metallisch / seals: metal						
Art. ANSKG30xx21015/xx		01	02	03	04	05
EUR		2.980,-	2.980,-	2.980,-	2.980,-	2.980,-
Dichtung: FKM / seals: FKM						
Art. ANSKG33xx21015/xx		01	02	03	04	05
EUR		2.980,-	2.980,-	2.980,-	2.980,-	2.980,-
Dichtung: EPDM / seals: EPDM						
Art. ANSKG34xx21015/xx		01	02	03	04	05
EUR		2.980,-	2.980,-	2.980,-	2.980,-	2.980,-



Zubehör / accessories	
Mehrpreis / extracharge	
Nadelventil mit Anschweißenden nach ISO 4200 (L) oder DIN 11850 Reihe 2 (M) / needle valve with welded connection acc. to ISO 4200 (L) or DIN 11850 Row 2 (M).	
EUR	ohne Mehrpreis / without extracharge
Vorgeschweißte Flansche PN16/40 nach EN1092-1 Typ 11-B / welded flanges PN16/40 according to EN1092-1 Typ 11-B	
Art. Zusatz /FL / Art.-suffix /FL	
EUR	109,-
Weitere Ausführungen auf Anfrage lieferbar, z.B.: / Further versions available on request, e.g.:	
• 3-Wege Ventil / 3-way valve	





Art. AND



Weitere Regelventile mit elektrischem Antrieb siehe Seite 158. /
 Further control valves with electric actuator please refer to page 158.

- Technische Daten für alle nachfolgenden Standardausführungen, wenn nicht anders angegeben.
- Ausführung : Druckgesteuertes Nadelventil mit aufgebautem intelligentem Stellungsregler PG01.
 In dem robusten, kompakten Reglergehäuse mit transparentem Deckel sind der Regler, Weggeber, Schaltventile und die Status LED's integriert.
- Gehäusedruckstufe : PN 40
 Steuerfunktion : Stetige Regelung.
 Nenndruck : PN 10, andere auf Anfrage
 Ventilgehäuse : Edelstahl 1.4408
 Dichtungen : FKM, EPDM, metallisch
 Steuerzylinder : Edelstahl, Ø63mm
 Durchflußmedium : Gasförmige oder flüssige Medien.
 Viskosität : 400 mm²/s
 Mediumtemperatur : max. +150°C
 Umgebungtemperatur : 0°C ... +60°C
 Schutzart : IP 65 (EN 60529)
 Steuermedium : Luft oder neutrale Gase nach ISO 8573-1, Klasse 3, 3, 3
 Luftverbrauch : 0l/min im ausgeregelten Zustand
 Spannungsversorgung : 24V DC +10% -5%
 Stromaufnahme : 70mA (bei 24V DC)
 Sollwerteingang : 4 ... 20mA
 (0 ... 20mA, 0 ... 10V auf Anfrage)
 Genauigkeit : ≤ 0,3%
 Regelabweichung : ≤ 1%
 Istwertausgang : 0 ... 10V
 (0 ... 20mA, 4 ... 20mA auf Anfrage)
 Initialisierung : automatisch über 24V DC Signal
 Statusanzeige : 4 gut sichtbare LED's
 Reglergehäuseob. : Polypropylen, UV-stabil
 Reglergehäuseunt. : Aluminium eloxiert, Edelstahl auf Anfrage
 Elektrischer Anschluss : 1 x M12 Stecker a-kodiert, inkl.
 empf. Anschlusskabel : max. Ø6mm, 5 x 0,75mm²
 Pneum. Anschluss : Ø6mm, für Steckverschraubungen geeigneten Schlauch verwenden
 Einbaulage : bevorzugt vertikal (mit stehendem Motor) einzubauen
 Bestellangaben : Artikel, Anschlussgröße, Werkstoff, Mediumdruck als Differenzdruck und Ausführung
 Andere Ausführungen : z.B. andere Werkstoffe, zusätzliche Endschalter, Potentiometer sowie Zusatzausstattungen auf Anfrage.

- Technical data for all following products, if not otherwise stated.
- Design : Pressure actuated valve with mounted intelligent positioner PG01.
 The positioner, travel sensor, switching valves and status LEDs are integrated in a solid compact positioner housing with transparent cover.
- Body pressure range : PN 40
 Control : Continuous control.
 Pressure range : PN 10 (145 psi) other on request
 Seals : FKM, EPDM, metallic
 Pilot cylinder : Stainless steel, Ø63mm
 Media : Gases and liquids.
 Viscosity : 400 mm²/s
 Temperature range : max. +150°C
 Ambient temperature : 0°C ... +60°C
 Protection : IP 65 (EN 60529)
 Pilot media : Air or neutral gases acc. to ISO 8573-1, Class 3, 3, 3
 Air consumption : 0l/min when idle
 Power supply : 24V DC 10% -5%
 Power consumption : 70mA (at 24V DC)
 Input signal : 4 ... 20mA
 (0 ... 20mA, 0 ... 10V on request)
 Accuracy : ≤ 0,3%
 Deviation : ≤ 1%
 Output signal : 0 ... 10V
 (0 ... 20mA, 4 ... 20mA on request)
 Initialization : automatic via 24V DC signal
 Status display : 4 visible LED
 Cover : Polypropylene, UV-stabilized
 Body : Aluminium anodized, stainless steel on request
 Electrical contact : 1 x M12 plug a-coded
 rec. connection cable : max. Ø6mm, 5 x 0,75mm²
 Pneum. contact : Ø6mm, use hose for automatic plug connections only
 Installation : as desired, vertical preferred
 Order details : Article, connection size, material and pressure range, differential pressure
 Other designs : e.g. other bodies, materials, operation or options on request.

Erläuterung zur Zusammensetzung der Artikelnummer bei druckgesteuerten Regel-Nadelventilen

1.–3. Stelle / Digit Produktgruppe / Product	4. Stelle / Digit Gehäusewerkstoff / Body material	5. Stelle / Digit Dichtungswerkstoff / Seals material	6. + 7. Stelle / Digit Regelkegel (Durchsatz) / Control cone (flow rate)
AND = Druckgesteuertes Regel-Nadelventil, stetige Regelung / Pressure actuated Control-needle valve, continuous control	3 = Edelstahl / Stainless steel	0 = metallisch / metallic 3 = FKM 4 = EPDM	01 = 10–100 l/h 02 = 75–280 l/h 03 = 200–800 l/h 04 = 300–1.300 l/h 05 = 600–1.600 l/h gemessen bei Δp Wasser = 1 bar / measured at Δp water = 1 bar
8. Stelle / Digit Steuerszylinder / Pilot cylinder	9.–11. Stelle / Digit Anschlussgröße / Connection size	12.–14. Stelle / Digit Steuersignal / Control signal	15.–20. Stelle / Digit Zusatzausstattungen / Options
8 = Ø63mm Edelstahlzylinder / Stainless steel cylinder	015 = G 1/2 Weitere Größen, Anschlussarten auf Anfrage / Other sizes and connection types on request	/01 = Eingang / Inlet signal: 4 ... 20mA Ausgang / Outlet signal: 0 ... 10V	L = Anschweißenden / welding connection ISO 4200 M = Anschweißenden / welding connection DIN 11850-R2 /FL = vorgeschweißte Flansche PN16/40 nach EN1092-1 Typ 11-B / welded flanges PN16/40 according to EN1092-1 Typ 11-B

Gewinde / threaded connection	Art. AND				
Größe / size	1/2	1/2	1/2	1/2	1/2
Regelkegel (Durchsatz) / control cone (flow rate) [l/h] Δp 1bar	10...100	75...280	200...800	300...1.300	600...1.600
Gehäuse: Edelstahl / body: stainless steel					
Stetige Regelung / continuous-control					
Dichtung: metallisch / seals: metal					
Art. AND30xx8015/xx	01	02	03	04	05
EUR	1.188,-	1.188,-	1.188,-	1.188,-	1.188,-
Dichtung: FKM / seals: FKM					
Art. AND33xx8015/xx	01	02	03	04	05
EUR	1.188,-	1.188,-	1.188,-	1.188,-	1.188,-
Dichtung: EPDM / seals: EPDM					
Art. AND34xx8015/xx	01	02	03	04	05
EUR	1.188,-	1.188,-	1.188,-	1.188,-	1.188,-



Anschweißende / welded connection	Art. AND				
Größe DN / size DN	15	15	15	15	15
Regelkegel (Durchsatz) / control cone (flow rate) [l/h] Δp 1bar	10...100	75...280	200...800	300...1.300	600...1.600
Gehäuse: Edelstahl / body: stainless steel					
Stetige Regelung / continuous-control					
Dichtung: metallisch / seals: metal					
Art. AND30xx8015/xx/L(M)	01	02	03	04	05
EUR	1.188,-	1.188,-	1.188,-	1.188,-	1.188,-
Dichtung: FKM / seals: FKM					
Art. AND33xx8015/xx/L(M)	01	02	03	04	05
EUR	1.188,-	1.188,-	1.188,-	1.188,-	1.188,-
Dichtung: EPDM / seals: EPDM					
Art. AND34xx8015/xx/L(M)	01	02	03	04	05
EUR	1.188,-	1.188,-	1.188,-	1.188,-	1.188,-



Zubehör / accessories	
Mehrpreis / extracharge	
Vorgeschweißte Flansche PN16/40 nach EN1092-1 Typ 11-B / welded flanges PN16/40 according to EN1092-1 Typ 11-B	
Art. Zusatz /FL / Art.-suffix /FL	
EUR	112,-
3-Wege Ventil, andere Antriebe, Laufzeiten, Werkstoffe, zusätzliche Endschalter, Potentiometer sowie Zusatzausstattungen auf Anfrage	
3-way valve, other actuators, operating times, materials, additional limit switches, potentiometer, and other options on request.	





Art. RBKG2D

Art. RBKG3D

Weitere Regelventile mit pneumatischem Antrieb siehe Seite 158.
 / Further control valves with pneumatic actuator please refer to page 158.



Technische Daten für alle nachfolgenden Standardausführungen, wenn nicht anders angegeben.

- Ausführung : Regelventile mit elektrischem Stellantrieb.
 Als 2-Wege Ventil oder 3-Wege Ventil mit Mischfunktion.
- Steuerfunktion : Stetige Regelung (Auf-Zu-Regelung auf Anfrage)
- Nennndruck : PN16
- Gehäuse : Rotguss Rg5
- Spindeldichtungen : EPDM
- Durchflußmedium : Kalt- und Warmwasser
 Wasser mit Glykol bis max. 50% vol.
- Mediumtemperatur : +5°C ... +120°C (-10°C auf Anfrage)
- Umgebungstemperatur : 0°C ... +50°C
- Anschlussspannung : 24V AC/DC
 230V AC (nur AUF-ZU-Regelung) auf Anfrage
- Steuersignal : Eingangssignal: 1/4 ... 20mA, 0,5/2 ... 10V
 Ausgangssignal: 2 ... 10V
- Laufzeit : 4^s/mm
- Schutzart : IP 54 nach DIN 40050
- Elektrischer Anschluss : Kabeleinführung
- Einbaulage : bevorzugt vertikal (mit stehendem Motor) einzubauen
- Bestellangaben : Artikel, Anschlussgröße, Werkstoff, Mediumdruck als Differenzdruck und Ausführung
- Andere Ausführungen : z.B. andere Werkstoffe, zusätzliche Endschalter, Potentiometer sowie Zusatzausstattungen auf Anfrage.

Technical data for all following products, if not otherwise stated.

- Design : Control valve with electric actuator.
 2-way valve or 3-way valve with mixing function.
- Control : Continuous control (Open-Close control on request)
- Pressure range : PN16 (232psi)
- Body : Bronze Rg5
- Stem seals : EPDM
- Media : Cold or warm water
 Water with Glycol up to max. 50%vol.
- Temperature range : +5°C ... +120°C (-10°C on request)
- Ambient temperature : 0°C ... +50°C
- Voltage : 24V AC/DC
 230V AC (only OPEN-CLOSE control) on request
- Control : Input signal: 1/4 ... 20mA, 0,5/2 ... 10V
 Output signal: 2 ... 10V
- Operating time : 4^s/mm
- Protection : IP 54 according to DIN 40050
- Electric connection : Cable entry
- Installation : as desired, vertical preferred
- Order details : Article, connection size, material and pressure range, differential pressure
- Other designs : e.g. other bodies, materials, operation or options on request.

Erläuterung zur Zusammensetzung der Artikelnummer bei Motorregelventilen / Explanation of article number composition for motor control valves

1.–3. Stelle / digit Produktgruppe / product	4. Stelle / digit Anschluss / connection type	5. Stelle / digit Wege / ways	6. Stelle / digit Steuerung / control	7. Stelle / digit Gehäusewerkstoff / body material	8. Stelle / digit Dichtungen Spindel / seals stem
RBK = Motorregelventil stetige Regelung /Motor control valve (continuous control)	G = Außengewinde / male thread DIN EN ISO 228 T1	2 = 2-Wege / 2-way 3 = 3-Wege / 3-way	D = direktgesteuert / direct acting	2 = Rotguss / bronze	0 = EPDM Weitere Materialien auf Anfrage / other materials on request
9. Stelle / digit Regelkegel / control cone	10. Stelle / digit Anschlussspannung / voltage	11. + 12. Stelle / digit Antriebsgröße / actuator size			13.–15. Stelle / digit Größe–Anschluss / Size–connection
1 = Regelkegel / control cone	2 = 24V AC/DC (stetige-Regelung / continuous-control)	Antrieb / actuator	Leistungs- aufnahme / power consump- tion [VA]	Laufzeit / operating time [s]	Stellkraft / positioning force [N]
		21	5	4	1.000
					015.1 = DN 15 1 ¹ / ₈ Außengewinde / male thread ... 015.5 = DN 15 1 ¹ / ₈ Außengewinde / male thread 020 = DN 20 1 ¹ / ₄ Außengewinde / male thread 025 = DN 25 1 ¹ / ₂ Außengewinde / male thread 032 = DN 32 2 Außengewinde / male thread 040 = DN 40 2 ¹ / ₄ Außengewinde / male thread 050 = DN 50 2 ³ / ₄ Außengewinde / male thread
16.–18. Stelle / digit Steuersignal / control signal			19. + 21. Stelle / digit Zusatzausstattungen / accessories		
/01 = 1 ... 20mA / 0,5 ... 10V /04 = 4 ... 20mA / 2 ... 10V			Öl- und fettfrei, andere Werkstoffe, zusätzliche Endschalter, Potentiometer sowie Zusatzausstattungen auf Anfrage / Free of oil and grease, other materials, additional limit switches, potentiometer, and other options on request.		

2-Wege • Rotguss / 2-way • bronze											Art. RBK
Funktion	: 2-Wege Ventil					Function	: 2-way valve				
Durchflusskennlinie	: Durchflussrichtung A → AB: gleichprozentig (VDI/VDE 2173) n(gl) = 3, im Öffnungsbereich optimiert					Flow curve	: Flow direction A → AB: equal percentage (VDI/VDE 2173) n(gl) = 3, optimized in the opening range				
Leckrate	: Durchflussrichtung A → AB: Leckage Klasse III (DIN EN 1349 und DIN EN 60534-4)					Leaking rate	: Flow direction A → AB: Leaking range III (DIN EN 1349 and DIN EN 60534-4)				
Größe / size	15	15	15	15	15	20	25	32	40	50	
Anschluss / connection	1 1/8	1 1/8	1 1/8	1 1/8	1 1/8	1 1/4	1 1/2	2	2 1/4	2 3/4	
Baulänge / face to face [mm]	80	80	80	80	80	90	110	120	130	150	
k _{VS} [m³/h]	0,63	1	1,6	2,5	4	6,3	10	16	25	40	
Δp _S [bar]	16	16	16	16	16	16	13,5	10	5,5	3,5	
Δp _{max.} [bar]	4	4	4	4	4	4	4	4	4	3,5	
Art. RBKG2D201221xxx(.x)	015.1	015.2	015.3	015.4	015.5	020	025	032	040	050	
EUR	479,-	479,-	479,-	479,-	479,-	495,-	517,-	541,-	586,-	653,-	



3-Wege • Rotguss / 3-way • bronze											Art. RBK			
Funktion	: 3-Wege Ventil					Function	: 3-way valve							
Durchflusskennlinie	: Durchflussrichtung A → AB: gleichprozentig (VDI/VDE 2173) n(gl) = 3, im Öffnungsbereich optimiert					Flow curve	: Flow direction A → AB: equal percentage (VDI/VDE 2173) n(gl) = 3, optimized in the opening range							
Leckrate	: Durchflussrichtung B → AB: linear (VDI/VDE 2173)					Leaking rate	: Flow direction B → AB: linear (VDI/VDE 2173)							
	: Durchflussrichtung A → AB: Leckage Klasse III (DIN EN 1349 und DIN EN 60534-4)						: Flow direction A → AB: Leaking range III (DIN EN 1349 and DIN EN 60534-4)							
					: Durchflussrichtung B → AB max. 1% vom k _{VS} -Wert					: Flow direction B → AB: max. 1% of the k _{VS} -Value				
Größe / size	15	15	15	15	15	20	25	32	40	50				
Anschluss / connection	1 1/8	1 1/8	1 1/8	1 1/8	1 1/8	1 1/4	1 1/2	2	2 1/4	2 3/4				
Baulänge / face to face [mm]	80	80	80	80	80	90	110	120	130	150				
k _{VS} [m³/h]	0,63	1	1,6	2,5	4	6,3	10	16	25	40				
Δp _S [bar]	16	16	16	16	16	16	13,5	10	5,5	3,5				
Δp _{max.} [bar]	4	4	4	4	4	4	4	4	4	3,5				
Art. RBKG3D201221xxx(.x)	015.1	015.2	015.3	015.4	015.5	020	025	032	040	050				
EUR	475,-	475,-	475,-	475,-	475,-	495,-	512,-	534,-	576,-	642,-				



Rohrverschraubung für Motorregelventil / pipe union for motor control valve							Art. VRB
Ausführung	: Rohrverschraubung aus Temperguss, verzinkt, für Motorregelventil RBK. Nicht für Trinkwasseranwendungen zugelassen.			Design	: Pipe union made of malleable cast iron, zinc-plated, for motor control valve RBK. Not approved for drinking water applications.		
Lieferumfang	: • Überwurfmutter (G-Gewinde) • Einlegeteil (Rp-Gewinde) • Flachdichtung			Scope of delivery	: • Gland nut (G-thread) • Insert (Rp-thread) • Flat seal		
Größe / size	15	20	25	32	40	50	
G-Gewinde / G-thread	1 1/8	1 1/4	1 1/2	2	2 1/4	2 3/4	
Rp-Gewinde / Rp-thread	1/2	3/4	1	1 1/4	1 1/2	2	
Art. VRB	015	020	025	032	040	050	
EUR	5,70	6,50	7,70	11,40	14,10	19,40	



Weitere Liefermöglichkeit / further products	
Weitere Ausführungen auf Anfrage lieferbar:	
• 3-Wege Ventil mit Gewinde- oder Flanschanschluss.	
Further versions available on request:	
• 3-way valve with threaded or flanged connection.	

k_{VS} = Durchflusswert bei Δp 1bar, angegeben in m³/h / flow rate at Δp 1bar, stated in m³/h
 Δp_S = maximaler Schließdruck, angegeben in bar / maximum closing pressure, stated in bar
 Δp_{max.} = maximaler Differenzdruck, angegeben in bar (auf Anfrage ist ein höherer Differenzdruck bei geringer Strömungsgeschwindigkeit möglich) / maximum differential pressure, stated in bar (a higher differential pressure with low flow speed is possible on request)

Motorregelventile • Edelstahl
Motor control valve • stainless steel

Art. EBAG / EBKG



2014/34/EU
ATEX auf Anfrage / on request

Weitere Regelventile mit pneumatischem Antrieb siehe Seite 158.
 / Further control valves with pneumatic actuator please refer to page 158.



Technische Daten für alle nachfolgenden Standardausführungen, wenn nicht anders angegeben.

Ausführung : Regelventile mit elektrischem Stellantrieb.
 Steuerfunktion : Zwei- und Dreipunktregelung oder stetige Regelung.
 Nenndruck : PN 40
 Gehäuse : Edelstahl 1.4408
 Dichtungen : Sitz/Spindel: PTFE/PTFE
 Durchflußmedium : Gasförmige oder flüssige Medien.
 Viskosität : 400 mm²/s
 Mediumtemperatur : max. +180°C
 Umgebungstemperatur : 0°C ... +50°C
 Anschlussspannung : Auf/Zu-Regelung: 230V AC
 stetige Regelung: 24V AC/DC
 3-Punkt Regelung: 24V AC
 Steuersignal : Eingangssignal: 1/4 ... 20mA, 0,5/2 ... 10V
 Ausgangssignal: 2 ... 10V
 Laufzeit : 3 ... 4^s/mm, siehe Tabelle
 Schutzart : IP 54 nach DIN 40050
 Elektrischer Anschluss : Kabeleinführung
 Einbaulage : bevorzugt vertikal (mit stehendem Motor) einzubauen
 Bestellangaben : Artikel, Anschlussgröße, Werkstoff, Mediumdruck als Differenzdruck und Ausführung
 Andere Ausführungen : z.B. andere Werkstoffe, zusätzliche Endschalter, Potentiometer sowie Zusatzausstattungen auf Anfrage.

Technical data for all following products, if not otherwise stated.

Design : Control valve with electric actuator.
Control : Two- or three-position control or continuous control.
Pressure range : PN 40 (580psi)
Body : Stainless steel 1.4408
Seals : Seat/stem: PTFE/PTFE
Media : Gases and liquids.
Viscosity : 400 mm²/s
Temperature range : max. +180°C
Ambient temperature : 0°C ... +50°C
Voltage : Open/Close-control: 230V AC
continuous control: 24V AC/DC
3-point control: 24V AC
Control : Input signal: 1/4 ... 20mA, 0,5/2 ... 10V
Output signal: 2 ... 10V
Operating time : 3 ... 4^s/mm, see table
Protection : IP 54 according to DIN 40050
Electric connection : Cable entry
Installation : as desired, vertical preferred
Order details : Article, connection size, material and pressure range, differential pressure
Other designs : e.g. other bodies, materials, operation or options on request.

Erläuterung zur Zusammensetzung der Artikelnummer bei Motorregelventilen / Explanation of article number composition for motor control valves

1.–3. Stelle / digit Produktgruppe / product	4. Stelle / digit Anschluss / connection type	5. Stelle / digit Wege / ways	6. Stelle / digit Steuerung / control	7. Stelle / digit Gehäusewerkstoff / body material	8. Stelle / digit Dichtungen Spindel / seals stem
EBA = Motorregelventil Auf-Zu-Regelung / Motor control valve open-close control EBK = Motorregelventil stetige Regelung / Motor control valve continuous control	G = Gewinde / thread DIN EN ISO 228 T1 A = Anschweißenden / welding DIN 3239 L = Anschweißenden / welding ISO 4200 M = Anschweißenden / welding DIN 11850-R2	2 = 2-Wege / 2-way 3 = 3-Wege / 3-way	D = direktgesteuert / direct acting	3 = Edelstahl / stainless steel Weitere Materialien auf Anfrage / other materials on request	1 = PTFE / PTFE Weitere Materialien auf Anfrage / other materials on request
9. Stelle / digit Regelkegel / control cone	10. Stelle / digit Anschlussspannung / voltage	11. + 12. Stelle / digit Antriebsgröße / actuator size			13.–15. Stelle / digit Größe-Anschluss / Size-connection
0 = ohne Regelkegel / without control cone 1 = Regelkegel / with control cone Bitte angeben / please indicate: - Medium, - Q _{max} / Kv - P _{min}	2 = 24V AC/DC (stetige-Regelung / continuous-control) 6 = 230V 50 Hz (Auf/Zu-Regelung / Open/Close-control)	Antrieb / actuator	Leistungsaufnahme / power consumption AUF-ZU stetige Regelung / OPEN-CLOSE continuous control [VA] [VA]	Laufzeit / operating time [s]	Stellkraft / positioning force [N]
		21 23	4,5 5,5	5 10	7,5 / 4 3
					1.000 2.500
16.–18. Stelle / digit Steuersignal / control signal		19. - 21. Stelle / digit Zusatzausstattungen / accessories			
/01 = 1 ... 20mA / 0,5 ... 10V /04 = 4 ... 20mA / 2 ... 10V		/FL = vorgeschweißte Flansche PN16/40 nach EN1092-1 Typ 11-B / welded flanges PN16/40 according to EN1092-1 Typ 11-B			

Gewinde • Edelstahl / threaded connection • stainless steel									Art. EBKG
Größe / size	1/2	3/4	1	1 1/4	1 1/2	2	2 1/2	3	
Baulänge / face to face [mm]	65	75	90	110	120	150	180	200	
Antrieb 21 / actuator 21	Stellzeit / operating time: 4 sec/mm Hub / stroke								
max ΔP Schließdruck / closing pressure [bar]	40	27	16	9	7	4,5	-	-	
Art. EBKG2D31xx21	015	020	025	032	040	050	065	080	
EUR	827,-	836,-	843,-	871,-	889,-	920,-	-	-	
Antrieb 23 / actuator 23	Stellzeit / operating time: 3 sec/mm Hub / stroke								
max ΔP Schließdruck / closing pressure [bar]	40	40	40	27	21	13	6,5	4,5	
Art. EBKG2D31xx23	015	020	025	032	040	050	065	080	
EUR	-	-	-	1.681,-	1.698,-	1.729,-	1.865,-	2.037,-	



Flansch • Edelstahl / flanged connection • stainless steel									Art. EBKF
Größe DN / size DN	15	20	25	32	40	50	65	80	
Baulänge / face to face [mm]	130	150	160	180	200	230	290	310	
Antrieb 21 / actuator 21	Stellzeit / operating time: 4 sec/mm Hub / stroke								
max ΔP Schließdruck / closing pressure [bar]	40	27	16	9	7	4,5	-	-	
Art. EBKL2D31xx21	015/FL	020/FL	025/FL	032/FL	040/FL	050/FL	065/FL	080/FL	
EUR	923,-	949,-	974,-	1.042,-	1.096,-	1.181,-	-	-	
Antrieb 23 / actuator 23	Stellzeit / operating time: 3 sec/mm Hub / stroke								
max ΔP Schließdruck / closing pressure [bar]	40	40	40	27	21	13	6,5	4,5	
Art. EBKL2D31xx23	015/FL	020/FL	025/FL	032/FL	040/FL	050/FL	065/FL	080/FL	
EUR	-	-	-	1.852,-	1.905,-	1.990,-	2.249,-	2.529,-	



Zubehör / accessories									Art. EBKG
Mehrpreis / extracharge									
AUF-ZU Regelung Antrieb 21 / OPEN-CLOSE control actuator 21									
Art. EBAxxx21									
EUR (Minderpreis / price reduction)	- 120,-								
Regelkegel: Bitte bei der Bestellung folgende Werte angeben: Medium, Q _{max} / Kv, ΔP _{min} / control cone: please indicate in your order: medium, Q _{max} / Kv, ΔP _{min}									
Größe / size	1/2	3/4	1	1 1/4	1 1/2	2	2 1/2	3	
max. Kv-Wert / max. Kv-Value [m ³ /h]	3	6	10	16	25	37	65	100	
Mit Vollkegel / with massive cone									
Art. RKxxx	015	020	025	032	040	050	065	080	
EUR	24,-	29,-	31,-	47,-	54,-	82,-	-	-	
Mit Hohlkegel für höhere Druckbereiche / with hollow cone for higher pressure ranges									
Art. RKxxx	015	020	025	032	040	050	065	080	
EUR	-	34,-	46,-	62,-	69,-	97,-	109,-	129,-	
Öl- und fettfrei, andere Werkstoffe, zusätzliche Endschalter, Potentiometer sowie Zusatzausstattungen auf Anfrage / Free of oil and grease, other materials, additional limit switches, potentiometer, and other options on request.									

Designbeispiele / design example



Weitere Liefermöglichkeit / further products	
Weitere Ausführungen auf Anfrage lieferbar:	
• Der Antrieb 21 ist auch mit Notstellfunktion, durch Federkraft öffnend oder durch Federkraft schließend, lieferbar. Stellkraft max. 800N.	
Further versions available on request:	
• the actuator 21 is also available with Fail safe function open by spring force or close by spring force. Positioning force max. 800N.	

Fail-safe:
Auf oder Zu / Open or Close

Motorregelventile • Edelstahl
Motor control valve • stainless steel



Art. EGA / EGK



Weitere Regelventile mit pneumatischem Antrieb siehe Seite 158.
 / Further control valves with pneumatic actuator please refer to page 158.



Technische Daten für alle nachfolgenden Standardausführungen, wenn nicht anders angegeben.

Ausführung : Regelventile mit elektrischem Stellantrieb.
 Steuerfunktion : Zwei- und Dreipunktregelung oder stetige Regelung.
 Nenndruck : PN 40
 Gehäuse : Edelstahl 1.4408
 Dichtungen : Sitz/Spindel: PTFE/PTFE
 Durchflußmedium : Gasförmige oder flüssige Medien.
 Viskosität : 400 mm²/s
 Mediumtemperatur : max. +180°C
 Umgebungstemperatur : 0°C ... +50°C
 Anschlussspannung : Auf/Zu-Regelung: 230V AC
 stetige Regelung: 24V AC/DC
 3-Punkt Regelung: 24V AC
 Steuersignal : Eingangssignal: 1/4 ... 20mA, 0,5/2 ... 10V
 Ausgangssignal: 2 ... 10V
 Laufzeit : 3 ... 4^s/mm, siehe Tabelle
 Schutzart : IP 54 nach DIN 40050
 Elektrischer Anschluss : Kabeleinführung
 Einbaulage : bevorzugt vertikal (mit stehendem Motor) einzubauen
 Bestellangaben : Artikel, Anschlussgröße, Werkstoff, Mediumdruck als Differenzdruck und Ausführung
 Andere Ausführungen : z.B. andere Werkstoffe, zusätzliche Endschalter, Potentiometer sowie Zusatzausstattungen auf Anfrage.

Technical data for all following products, if not otherwise stated.

Design : Control valve with electric actuator.
 Control : Two- or three-position control or continuous control.
 Pressure range : PN 40 (580psi)
 Body : Stainless steel 1.4408
 Seals : Seat/stem: PTFE/PTFE
 Media : Gases and liquids.
 Viscosity : 400 mm²/s
 Temperature range : max. +180°C
 Ambient temperature : 0°C ... +50°C
 Voltage : Open/Close-control: 230V AC
 continuous control: 24V AC/DC
 3-point control: 24V AC
 Control : Input signal: 1/4 ... 20mA, 0,5/2 ... 10V
 Output signal: 2 ... 10V
 Operating time : 3 ... 4^s/mm, see table
 Protection : IP 54 according to DIN 40050
 Electric connection : Cable entry
 Installation : as desired, vertical preferred
 Order details : Article, connection size, material and pressure range, differential pressure
 Other designs : e.g. other bodies, materials, operation or options on request.

Erläuterung zur Zusammensetzung der Artikelnummer bei Motorregelventilen / Explanation of article number composition for motor control valves

1.–3. Stelle / digit Produktgruppe / product	4. Stelle / digit Anschluss / connection type	5. Stelle / digit Wege / ways	6. Stelle / digit Steuerung / control	7. Stelle / digit Gehäusewerkstoff / body material	8. Stelle / digit Dichtungen Spindel / seals stem	
EGA = Motorregelventil Auf-Zu-Regelung / Motor control valve open-close control EGK = Motorregelventil stetige Regelung / Motor control valve continuous control	L = Anschweißen / welding connection ISO 4200 M = Anschweißen / welding connection DIN 11850-R2	2 = 2-Wege / 2-way	D = direktgesteuert / direct acting	3 = Edelstahl / stainless steel Weitere Materialien auf Anfrage / other materials on request	1 = PTFE / PTFE Weitere Materialien auf Anfrage / other materials on request	
9. Stelle / digit Regelkegel / control cone	10. Stelle / digit Anschlussspannung / voltage	11. + 12. Stelle / digit Antriebsgröße / actuator size			13.–15. Stelle / digit Größe-Anschluss / Size-connection	
0 = ohne Regelkegel / without control cone 1 = Regelkegel / with control cone Bitte angeben / please indicate: - Medium, - Q _{max} / Kv - P _{min}	2 = 24V AC/DC (stetige-Regelung / continuous-control) 6 = 230V 50 Hz (Auf/Zu-Regelung / Open/Close-control)	Antrieb / actuator	Leistungsaufnahme / power consumption AUF-ZU stetige Regelung / Regelung / OPEN-CLOSE control [VA]	Laufzeit / operating time [s]	Stellkraft / positioning force [N]	
		21	4,5	5	7,5 / 4	1.000
		23	5,5	10	3	2.500
16.–18. Stelle / digit Steuersignal / control signal		19. - 21. Stelle / digit Zusatzausstattungen / accessories				
/01 = 1 ... 20mA / 0,5 ... 10V /04 = 4 ... 20mA / 2 ... 10V		/FL = vorgeschweißte Flansche PN16/40 nach EN1092-1 Typ 11-B / welded flanges PN16/40 according to EN1092-1 Typ 11-B				

Anschweißenden ISO 4200 / welded connection ISO 4200						Art. EGKL
Größe DN / size DN	15	20	25	32	40	50
Baulänge / face to face [mm]	65	90	90	120	120	150
Antrieb 21 / actuator 21	Stellzeit / operating time: 4 sec/mm Hub / stroke					
max ΔP Schließdruck / closing pressure [bar]	40	16	16	7	7	4,5
Art. EGKL2D31xx21	015	020	025	032	040	050
EUR	848,-	888,-	888,-	959,-	959,-	1.057,-
Antrieb 23 / actuator 23	Stellzeit / operating time: 3 sec/mm Hub / stroke					
max ΔP Schließdruck / closing pressure [bar]	40	40	40	27	21	13
Art. EGKL2D31xx23	015	020	025	032	040	050
EUR	-	-	-	1.807,-	1.807,-	1.911,-



Anschweißenden DIN 11850-R2 / welded connection DIN 11850-R2						Art. EGKM
Größe DN / size DN	15	20	25	32	40	50
Baulänge / face to face [mm]	65	90	90	120	120	150
Antrieb 21 / actuator 21	Stellzeit / operating time: 4 sec/mm Hub / stroke					
max ΔP Schließdruck / closing pressure [bar]	40	16	16	7	7	4,5
Art. EGKM2D31xx21	015	020	025	032	040	050
EUR	848,-	888,-	888,-	959,-	959,-	1.057,-
Antrieb 23 / actuator 23	Stellzeit / operating time: 3 sec/mm Hub / stroke					
max ΔP Schließdruck / closing pressure [bar]	40	40	40	27	21	13
Art. EGKM2D31xx23	015	020	025	032	040	050
EUR	-	-	-	1.807,-	1.807,-	1.911,-



Flansch / flanged connection						Art. EGKL/FL
Größe DN / size DN	15	20	25	32	40	50
Baulänge / face to face [mm]	130	150	160	180	200	230
Antrieb 21 / actuator 21	Stellzeit / operating time: 4 sec/mm Hub / stroke					
max ΔP Schließdruck / closing pressure [bar]	40	16	16	7	7	4,5
Art. EGKL2D31xx21	015/FL	020/FL	025/FL	032/FL	040/FL	050/FL
EUR	957,-	1.017,-	1.017,-	1.142,-	1.157,-	1.296,-
Antrieb 23 / actuator 23	Stellzeit / operating time: 3 sec/mm Hub / stroke					
max ΔP Schließdruck / closing pressure [bar]	40	40	40	27	21	13
Art. EGKL2D31xx23	015/FL	020/FL	025/FL	032/FL	040/FL	050/FL
EUR	-	-	-	1.990,-	2.005,-	2.150,-



DIN Baulänge face to face

Zubehör / accessories						Art. EBKG
Mehrpreis / extracharge						
AUF-ZU Regelung Antrieb 21 / OPEN-CLOSE control actuator 21						
Art. EBAXxx21						
EUR (Minderpreis / price reduction)	- 120,-					
Regelkegel: Bitte bei der Bestellung folgende Werte angeben: Medium, Q _{max} / Kv, ΔP _{min} / control cone: please indicate in your order: medium, Q _{max} / Kv, ΔP _{min}						
Größe / size	1/2	3/4	1	1 1/4	1 1/2	2
max. Kv-Wert / max. Kv-Value [m³/h]	3	6	10	16	25	37
Mit Vollkegel / with massive cone						
Art. RKxxx	015	020	025	032	040	050
EUR	24,-	29,-	31,-	47,-	54,-	82,-
Mit Hohlkegel für höhere Druckbereiche / with hollow cone for higher pressure ranges						
Art. RKxxx	015	020	025	032	040	050
EUR	-	34,-	46,-	62,-	69,-	97,-
Öl- und fettfrei, andere Werkstoffe, zusätzliche Endschalter, Potentiometer, Fail safe sowie Zusatzausstattungen auf Anfrage / Free of oil and grease, other materials, additional limit switches, potentiometer, fail safe or other options on request.						

Designbeispiele / design example



NEU



Art. EBK



Technische Daten für alle nachfolgenden Standardausführungen, wenn nicht anders angegeben.

Ausführung : 3-Wege Regelventile mit elektrischem Stellantrieb mit Aufteil- oder Mischfunktion.

Steuerfunktion : Stetige Regelung.

Nenndruck : PN 40

Gehäuse : Edelstahl 1.4408

Dichtungen : Sitz/Spindel: metallisch/PTFE
PTFE/PTFE auf Anfrage

Durchflußmedium : Gasförmige oder flüssige Medien.

Viskosität : 400 mm²/s

Mediumtemperatur : max. +180°C

Umgebungstemperatur : 0°C ... +50°C

Anschlussspannung : stetige Regelung: 24V AC/DC
3-Punkt Regelung: 24V AC

Steuersignal : Eingangssignal: 1/4 ... 20mA, 0,5/2 ... 10V
Ausgangssignal: 2 ... 10V

Laufzeit : 3 ... 4^s/mm, siehe Tabelle

Schutzart : IP 54 nach DIN 40050

Elektrischer Anschluss : Kabeleinführung

Einbaulage : bevorzugt vertikal (mit stehendem Motor) einzubauen

Bestellangaben : Artikel, Anschlussgröße, Werkstoff, Mediumdruck als Differenzdruck und Ausführung

Andere Ausführungen : z.B. andere Werkstoffe, zusätzliche Endschalter, Potentiometer sowie Zusatzausstattungen auf Anfrage.

Technical data for all following products, if not otherwise stated.

Design : 3-way control valve with electric actuator with splitting or mixing function

Control : Continuous control.

Pressure range : PN 40 (580psi)

Body : Stainless steel 1.4408

Seals : Seat/stem: metallic/PTFE
PTFE/PTFE on request

Media : Gases and liquids.

Viscosity : 400 mm²/s

Temperature range : max. +180°C

Ambient temperature : 0°C ... +50°C

Voltage : continuous control: 24V AC/DC
3-point control: 24V AC

Control : Input signal: 1/4 ... 20mA, 0,5/2 ... 10V
Output signal: 2 ... 10V

Operating time : 3 ... 4^s/mm, see table

Protection : IP 54 according to DIN 40050

Electric connection : Cable entry

Installation : as desired, vertical preferred

Order details : Article, connection size, material and pressure range, differential pressure

Other designs : e.g. other bodies, materials, operation or options on request.

Erläuterung zur Zusammensetzung der Artikelnummer bei Motorregelventilen / Explanation of article number composition for motor control valves

1.–3. Stelle / digit Produktgruppe / product	4. Stelle / digit Anschluss / connection type	5. Stelle / digit Wege / ways	6. Stelle / digit Steuerung / control	7. Stelle / digit Gehäusewerkstoff / body material	8. Stelle / digit Dichtungen Sitz / seals seat
EGK = Motorregelventil stetige Regelung / Motor control valve continuous control	G = Gewinde / thread DIN EN ISO 228 T1 F = Flansch / flange EN1092-1 Typ 11-B	3 = 3-Wege / 3-way	D = direktgesteuert / direct acting	3 = Edelstahl / stainless steel Weitere Materialien auf Anfrage / other materials on request	0 = metallisch / metallic Weitere Materialien auf Anfrage / other materials on request
9. Stelle / digit Regelkegel / control cone	10. Stelle / digit Anschlussspannung / voltage	11. + 12. Stelle / digit Antriebsgröße / actuator size			13.–17. Stelle / digit Größe–Anschluss / Size–connection
1 = mit Regelkegel / with control cone Bitte angeben / please indicate: - Medium, - Q _{max} / Kv - P _{min}	2 = 24V AC/DC (stetige-Regelung / continuous-control)	Antrieb / actuator	Leistungsaufnahme / power consumption [VA]	Laufzeit / operating time [s]	Stellkraft / positioning force [N]
		21 23	5 10	7,5 / 4 3	1.000 2.500
					015.2 = DN 15 ... 015.5 = DN 15 020 = DN 20 025 = DN 25 040 = DN 40 050 = DN 50
					G 1/2 G 1/2 G 3/4 G 1 G 1 1/2 G 2
18.–20. Stelle / digit Steuersignal / control signal			21. - 23. Stelle / digit Zusatzausstattungen / accessories		
/01 = 1 ... 20mA / 0,5 ... 10V /04 = 4 ... 20mA / 2 ... 10V					

NEU

Gewinde / threaded connection		Art. EBKG3D							
Größe / size		1/2	1/2	1/2	1/2	3/4	1	1 1/2	2
Baulänge / face to face [mm]		100	100	100	100	100	110	130	150
Kv-Wert bei Mischfunktion / flow rate at mixing function [m³/h] ¹		1	1,6	2,5	4	6,3	10	25	40
Antrieb 21 / actuator 21		Stellzeit / operating time: 4 sec/mm Hub / stroke							
max ΔP Schließdruck / closing pressure [bar]		27	27	27	27	22	14	5,5	3,5
Art. EBKG3D301221xxx(.X)/04		015.2	015.3	015.4	015.5	020	025	040	050
EUR		1.291,-	1.291,-	1.291,-	1.291,-	1.312,-	1.328,-	1.544,-	1.604,-
Antrieb 23 / actuator 23		Stellzeit / operating time: 3 sec/mm Hub / stroke							
max ΔP Schließdruck / closing pressure [bar]		-	-	-	-	-	-	16	10
Art. EBKG3D301223xxx(.X)/04		015.2	015.3	015.4	015.5	020	025	040	050
EUR		-	-	-	-	-	-	2.171,-	2.242,-



NEU
Rostfrei
STAINLESS STEEL

Flansch / flanged connection		Art. EBKF3D							
Größe DN / size DN		15	15	15	15	20	25	40	50
Baulänge / face to face [mm]		130	130	130	130	150	160	200	230
Kv-Wert bei Mischfunktion / flow rate at mixing function [m³/h] ¹		1	1,6	2,5	4	6,3	10	25	40
Antrieb 21 / actuator 21		Stellzeit / operating time: 4 sec/mm Hub / stroke							
max ΔP Schließdruck / closing pressure [bar]		27	27	27	27	22	14	5,5	3,5
Art. EBKF3D301221xxx(.X)/04		015.2	015.3	015.4	015.5	020	025	040	050
EUR		1.514,-	1.514,-	1.514,-	1.514,-	1.558,-	1.594,-	1.920,-	2.051,-
Antrieb 23 / actuator 23		Stellzeit / operating time: 3 sec/mm Hub / stroke							
max ΔP Schließdruck / closing pressure [bar]		-	-	-	-	-	-	16	10
Art. EBKF3D301223xxx(.X)/04		015.2	015.3	015.4	015.5	020	025	040	050
EUR		-	-	-	-	-	-	2.547,-	2.689,-



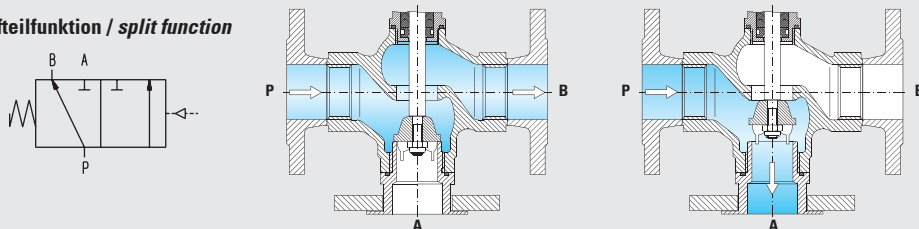
DIN Baulänge face to face

NEU
Rostfrei
STAINLESS STEEL

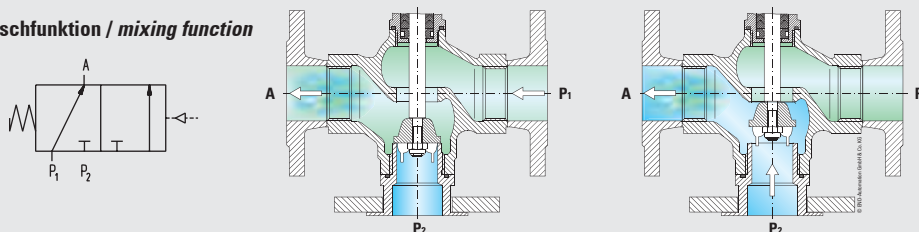
Funktionsprinzip von 3-Wege Motorregelventilen / function principle of 3-way motor-control valves

Universalventil / general valve

/A = Aufteilkfunktion / split function



/M = Mischfunktion / mixing function



¹ = Durchflusswert bei Δp 1 bar, angegeben in m³/h. Werte gelten nur für Mischfunktion. / Flow rate at Δp 1 bar, stated in m³/h. Values are valid only for mixing function.



Art. AMBA / AMBK



Technische Daten für alle nachfolgenden Standardausführungen, wenn nicht anders angegeben.

Ausführung : Flanschventil mit elektrischem Stellantrieb
 Steuerungsfunktion : Art. AMBA: Zwei- oder Dreipunktregelung
 Art. AMBK: stetige Regelung

Nenndruck : PN16
 Gehäuse : GG-25
 Dichtungen : PTFE
 Regelkegel : mit gleichprozentiger Kennlinie
 Durchflußmedium : Gasförmige oder flüssige Medien.
 Viskosität : 400 mm²/s nach VDE 2035
 Mediumtemperatur : -10°C ... +180°
 Umgebungstemperatur : 0°C ... +50°C (Temperaturen unter 0°C auf Anfrage)
 Anschlussspannung : Auf/Zu-Regelung: 230V AC
 stetige Regelung: 24V AC/DC
 3-Punkt Regelung: 24V AC

Steuersignal : Eingangssignal: 1/4 ... 20mA, 0,5/2 ... 10V
 Ausgangssignal: 2 ... 10V

Schutzart : IP 44 bzw. IP 54 nach DIN 40050
 Elektrischer Anschluss : Kabeleinführung
 Einbaulage : bevorzugt vertikal (mit stehendem Motor) einzubauen
 Bestellangaben : Artikel, Anschlussgröße, Werkstoff, Mediumdruck als Differenzdruck und Ausführung
 Andere Ausführungen : z.B. andere Werkstoffe, Steuerungsfunktionen sowie Zusatzausstattungen auf Anfrage.

Technical data for all following products, if not otherwise stated.

Design : Flanged valve with electric actuator
Control : Art. AMBA: Two- or three-point control
 Art. AMBK: continuous control.

Pressure range : PN16 (232psi)
Body : GG-25 (grey-cast iron)
Seals : PTFE
Control cone : with constant percentage characteristic
Media : Gases and liquids.
Viscosity : 400 mm²/s nach VDE 2035
Temperature range : -10°C ... +180°
Ambient temperature : 0°C ... +50°C (lower temperature on request)
Voltage : Open/Close-control: 230V AC
 continuous control: 24V AC/DC
 3-point control: 24V AC

Control signal : Input signal: 1/4 ... 20mA, 0,5/2 ... 10V
 Output signal: 2 ... 10V

Protection : IP 44 or IP 54 acc. to DIN 40050
Electric connection : Cable entry
Installation : vertical preferred
Order details : Article, connection size, material and pressure range
Other designs : e.g. other bodys, materials, operation or options on request.

Erläuterung zur Zusammensetzung der Artikelnummer / Explanation of article number composition

1. + 3. Stelle / Digit Produktgruppe / Product		4. Stelle / Digit Gehäusewerkstoff / Body material		5. Stelle / Digit Dichtungswerkstoff (Sitz / Spindel) / Seals material (seat / stem)		6. Stelle / Digit Anschlussspannung / Voltage			
AMBA = Motorregelventil AUF-ZU-, 3-Punkt-Regelung / Motor control valve open-close, 3-point-control AMBK = Motorregelventil stetige Regelung / Motor control valve continuous control		5 = GG-25		1 = PTFE / PTFE		2 = 24V AC/DC (stetige-Regelung / continuous-control) 6 = 230V 50 Hz (Auf/Zu-Regelung / Open/Close-control)			
7. + 8. Stelle / Digit Antriebsgröße / Actuator size				9.-11. (12.) Stelle / Digit Anschlussgröße / Connection size		12.-14. (13.-15.) Stelle / Digit Steuersignal / Control signal		15.-20. (16.-20.) Stelle / Digit Zusatzausstattungen / Options	
Leistungsaufnahme	Laufzeit	Stellkraft		015.1 = DN 15		/01 = 1 ... 20mA		Andere Werkstoffe, zusätzliche Endschalter, Potentiometer sowie Zusatzausstattungen auf Anfrage. / Other materials, additional limit switches, potentiometer, and other options on request.	
AUF-ZU stetige Regelung Regelung				...		0,5 ... 10V			
Power consumption	Operating time	Positioning force		015.5 = DN 15		/04 = 4 ... 20mA			
open-close continuous control control				020 = DN 20		2 ... 10V			
[VA]	[s/mm]	[N]		025 = DN 25					
				032 = DN 32					
				040 = DN 40					
				050 = DN 50					
				065 = DN 65					
				080 = DN 80					
Antrieb 21	4,5	5	7,5 / 4	1.000					
Antrieb 23	5,5	10	4	2.500					
				Andere Größen auf Anfrage / Other sizes on request					

Antrieb 16-15 / actuator 16-15							Art. AMBA / AMBK				
Größe DN / size DN		15.1	15.2	15.3	15.4	15.5	20	25	32	40	50
Baulänge / face to face [mm]		130	130	130	130	130	150	160	180	200	230
Kv-Wert / flow rate [m³/h]		0,63	1	1,6	2,5	4	6,3	10	16	25	40
Stellzeit / operating time		4 sec/mm Hub / stroke • F = 1.000N									
max ΔP Schließdruck / closing pressure [bar]		16	16	16	16	16	16	12	7,5	5	2
Art. AMBA51x21xxx(x)		015.1	015.2	015.3	015.4	015.5	020	025	032	040	050
EUR		594,-	594,-	594,-	594,-	594,-	600,-	609,-	660,-	675,-	798,-
Stellzeit / operating time		4 sec/mm Hub / stroke • F = 1.000N									
max ΔP Schließdruck / closing pressure [bar]		16	16	16	16	16	12	10	6	5	2
Art. AMBK51x21xxx(x)		015.1	015.2	015.3	015.4	015.5	020	025	032	040	050
EUR		654,-	654,-	654,-	654,-	654,-	660,-	669,-	720,-	735,-	858,-



Antrieb 23-22 / actuator 23-22							Art. AMBA / AMBK				
Größe DN / size DN						50	65	80	100	125	
Baulänge / face to face [mm]						230	290	310	350	-	
Kv-Wert / flow rate [m³/h]						40	63	100	145	-	
Stellzeit / operating time		4 sec/mm Hub / stroke • F = 2.500N									
max ΔP Schließdruck / closing pressure [bar]						8	4,5	3	2	-	
Art. AMBK51x23xxx(x)		-	-	-	-	-	050	065	080	100	125
EUR		-	-	-	-	-	1.472,-	1.515,-	1.787,-	1.950,-	-

Weitere Liefermöglichkeit / further products							Art. AMBA / AMBK				
Weitere Ausführungen auf Anfrage lieferbar:											
• Der Antrieb 21 ist auch mit Notstellfunktion, durch Federkraft öffnend oder durch Federkraft schließend, lieferbar. Stellkraft max. 800N.											
Further versions available on request:											
• The actuator 21 is also available with Fail safe function open by spring force or close by spring force. Positioning force max. 800N.											
						Failsafe: Auf oder Zu / Open or Close					



Druckminderer • Messing / pressure reducer • brass								Art. ID
Ausführung	: Druckminderer aus Messing für neutrale Medien wie Heiß- und Kaltwasser oder Luft.			Design	: Pressure reducer made of brass for neutral media, e.g. hot and cold water or air.			
Eingangsdruck	: max. 15bar			Inlet pressure	: max. 15bar (218psi)			
Ausgangsdruck	: einstellbar 1 ... 4bar			Outlet pressure	: adjustable 1 ... 4bar (14,5 ... 58psi)			
Mediumtemperatur:	: max. +80°C			Temperature range:	: max. +80°C			
Gehäuse	: Messing vernickelt			Body	: Brass nickel-plated			
Dichtungen	: Messing / NBR			Spring bonnet	: Brass / NBR			
Feder	: Stahl			Spring	: Steel			
Größe / size	3/8	1/2	3/4	1	1 1/4	1 1/2	2	
Baulänge / face to face [mm]	60	60	60	-	-	-	-	
ID1200xx	22	23	24	25	26	27	28	
EUR	9,50	9,-	9,50	-	-	-	-	
VPE / PU	4	4	4	-	-	-	-	



Manometer siehe Seite 184 / Pressure gauge please refer to page 184

Druckminderer • Messing • DIN-DVGW / pressure reducer • brass • DIN-DVGW								Art. MC
Ausführung	: Voreinstellbarer Druckminderer mit entlastetem Sitz und einteiliger Kartusche. Zulassung nach EN 1567. Beiderseits Verschraubungen mit Außengewinde aus Messing und Schmutzfänger im Reglerteil. Für Wartungsarbeiten ausbaubare, einteilige Kartusche. Manometeranschluss 1/4" radial.			Design	: Pre-adjustable pressure reducer with balanced seat and one-part cartridge. Approval acc. to EN 1567. Both sided pipe unions with male thread made of brass. Integrated strainer. Removable one-part cartridge for maintenance. Connection for pressure gauge: 1/4" radial.			
Eingangsdruck	: max. 25bar			Inlet pressure	: max. 25bar (363psi)			
Ausgangsdruck	: einstellbar von 1 ... 6bar			Outlet pressure	: adjustable 1 ... 6bar (14,5 ... 87psi)			
Mediumtemperatur:	: max. +60°C			Temperature range:	: max. +60°C			
Gehäuse	: Messing CW602N			Body	: Brass CW602N			
Oberteil	: Kunststoff PA66 G30			Bonnet	: Plastic PA66 G30			
Innenteile	: Edelstahl, Messing CW602N			Internal parts	: Stainless steel, brass CW602N			
Dichtungen	: NBR			Seals	: NBR			
Membrane	: NBR			Diaphragm	: NBR			
Filter	: Edelstahl			Filter	: Stainless steel			
Maschenweite	: 0,51mm			Mesh	: 0,51mm			
Größe / size	3/8	1/2	3/4	1	1 1/4	1 1/2	2	
Baulänge / face to face [mm]	-	140	160	180	200	220	250	
MC1200xx		23	24	25	26	27	28	
EUR	-	52,-	63,-	71,-	103,-	228,-	312,-	



Druckminderer • Messing • DIN-DVGW / pressure reducer • brass • DIN-DVGW								Art. MB
Ausführung	: DVGW-geprüft, bauteilgeprüft, schallschutz-geprüft in den prüfpflichtigen Anschlussgrößen, Klasse 1 ohne Auflage, mit Rohrverschraubungen Messing, Schmutzfänger im Reglerteil, mit entlastetem Einsitzventil, Ventileinsatz austauschbar. Manometeranschluss 1/4" (radial).			Design	: DIN-DVGW approval. Sound-proof in accordance with the connection sizes subject to acceptance, class 1, without special clause. Control unit with integrated strainer, balanced single-seat valve with removable valve insert. Connection for pressure gauge: 1/4" (radial).			
Eingangsdruck	: max. 16bar			Inlet pressure	: max. 16bar (232psi)			
Ausgangsdruck	: einstellbar 1,5 ... 6bar			Outlet pressure	: adjustable 1,5 ... 6bar (2,9 ... 87psi)			
Mediumtemperatur:	: max. +70°C			Temperature range:	: max. +70°C			
Gehäuse	: Messing Ms58			Body	: Brass Ms58			
Größe / size	3/8	1/2	3/4	1	1 1/4	1 1/2	2	
Baulänge / face to face [mm]	-	152	171	191	211	246	261	
MB1200xx		23	24	25	26	27	28	
EUR	-	57,-	64,-	68,-	141,-	310,-	349,-	

Druckminderer • Rotguss / pressure reducer • bronze		Art. SD						
Ausführung	: Mit Gewindeanschluss, mit voll entlastetem Einsitzventil, beiderseits Manometeranschluss. Für neutrale Gase, Wasser und nicht klebende Flüssigkeiten.	Design	: Full balanced single-seat. Connection port for pressure gauge on both sides. For neutral gases, liquids and not sticky liquids.					
Eingangsdruck	: $\frac{3}{8}$... 1: max. 50bar $1\frac{1}{4}$: max. 30bar	Inlet pressure	: $\frac{3}{8}$... 1: max. 50bar (725psi) $1\frac{1}{4}$: max. 30bar (435psi)					
Ausgangsdruck	: einstellbar 1,5 ... 10bar max. Druckverhältnis: 10:1	Outlet pressure	: adjustable 1,5 ... 10bar (22 ... 145psi), max. pressure relation: 10:1					
Mediumtemperatur:	max. +95°C	Temperature range:	max. +95°C					
Gehäuse	: Rotguss	Body	: Bronze					
Federhaube	: $\frac{3}{8}$... $\frac{1}{2}$: Messing $\frac{3}{4}$... $1\frac{1}{4}$: Rotguss	Spring bonnet	: $\frac{3}{8}$... $\frac{1}{2}$: brass $\frac{3}{4}$... $1\frac{1}{4}$: bronze					
Größe / size		$\frac{3}{8}$	$\frac{1}{2}$	$\frac{3}{4}$	1	$1\frac{1}{4}$	$1\frac{1}{2}$	2
Baulänge / face to face [mm]		73	73	70	87	100	-	-
SD2210xx		22	23	24	25	26	27	28
EUR		68,-	68,-	86,-	121,-	152,-	-	-



Druckminderer • Rotguss • DIN-DVGW / pressure reducer • bronze • DIN-DVGW		Art. SD						
Ausführung	: DVGW-geprüft, Schallschutz DIN 4109 + 52218, Güteklasse Gruppe 1, mit voll entlastetem Einsitzventil und eingebautem Schmutzfänger, beiderseits Verschraubungen aus Preßmessing, beiderseits Manometeranschluss. Für Wasser, neutrale Gase und nicht klebende Flüssigkeiten.	Design	: Full balanced single-seat. Connection port for pressure gauge on both sides. DIN-DVGW approval. Sound-proof according to DIN 4109 + 52218, class 1. Control unit with integrated strainer. For water, neutral gases and not sticky liquids.					
Eingangsdruck	: max. 40bar	Inlet pressure	: max. 40bar (580psi)					
Ausgangsdruck	: siehe Tabelle	Outlet pressure	: see table					
Mediumtemperatur:	-10°C ... +95°C	Temperature range:	-10°C ... +95°C					
Gehäuse	: Rotguss	Body	: Bronze					
Größe / size		$\frac{3}{8}$	$\frac{1}{2}$	$\frac{3}{4}$	1	$1\frac{1}{4}$	$1\frac{1}{2}$	2
Baulänge / face to face [mm]		-	135	160	178	186	226	260
Ausgangsdruck: einstellbar 1,0 ... 8bar / outlet pressure: adjustable 1,0 ... 8bar (14,5 ... 116psi)								
SD2200xx			23	24	25	26	27	28
EUR		-	69,-	79,-	88,-	133,-	233,-	276,-
Ausgangsdruck: einstellbar 5,0 ... 15bar / outlet pressure: adjustable 5,0 ... 15bar (72,5 ... 217,5psi)								
SD2201xx			23	24	25	26	27	28
EUR		-	87,-	89,-	99,-	144,-	249,-	303,-
Ausgangsdruck: einstellbar 0,5 ... 2bar / outlet pressure: adjustable 0,5 ... 2bar (7,3 ... 29psi)								
SD2202xx			23	24	25	26	27	28
EUR		-	151,-	201,-	232,-	350,-	609,-	673,-



DVGW

Manometer siehe Seite 184 /
Pressure gauge please refer
to page 184

Druckminderer • Rotguss / pressure reducer • bronze		Art. SD						
Ausführung	: Druckminderer mit Flanschanschluss aus Rotguss mit voll entlastetem Einsitzventil und eingebautem Schmutzfänger, DVGW geprüft, für Wasser, neutrale und nicht klebende Flüssigkeiten, Pressluft und neutrale Gase.	Design	: Pressure reducer with flanged connection with full balanced single-seat and integrated strainer, DVGW approval, for water, neutral and not sticky liquids, pressed air and neutral gases.					
Eingangsdruck	: max. 16bar (max. 25bar auf Anfrage)	Inlet pressure	: max. 16bar (max. 25bar on request)					
Ausgangsdruck	: einstellbar 1 ... 8bar	Outlet pressure	: adjustable 1 ... 8bar (14,5 ... 116psi)					
Mediumtemperatur:	max. +95°C	Temperature range:	max. +95°C					
Gehäuse	: Rotguss	Body	: Bronze					
Federhaube	: Rotguss	Spring bonnet	: Bronze					
mediumber. Teile	: Rotguss und Edelstahl	media touch parts	: Bronze and stainless steel					
Membrane	: EPDM entsprechend Trinkwasserverordnung	Diaphragm	: EPDM acc. to drinking water directive					
Größe DN / size DN		20	25	32	40	50	65	80
Baulänge / face to face [mm]		150	160	180	200	230	290	310
SD2400xx		03	04	05	06	07	08	09
EUR (ohne Manometer / without manometer)		422,-	471,-	547,-	612,-	812,-	1.203,-	1.520,-



DN20...DN50



DN65...DN80

Manometer nicht im Lieferumfang enthalten /
pressure gauges are no scope of delivery

Membran-Druckminderer • Edelstahl
Diaphragm pressure reducer • stainless steel



Siehe Seite 173 /
see page 173

Art. DM



Art. DM



Technische Daten für alle nachfolgenden Standardausführungen, wenn nicht anders angegeben.
 Ausführung : Federbelastete Druckreduzierventile, komplett aus Edelstahl. Für Dampf, gasförmige oder flüssige Medien.
 Sitzdurchmesser : DN 3 ... 16
 Anschluss : Gewinde 1/4" ... 1 1/2", Anschweißenden DN15 ... DN50
 Flansch DN15 ... DN40
 Dichtungen : NBR, EPDM, FKM oder EPDM / FKM mit PTFE-Beschichtung
 Eingangsdruck : bis 25 bar
 Ausgangsdruck : reduzierter Ausgangsdruck
 je nach Federbestückung 0,2 ... 16 bar
 Mediumtemperatur max. : FKM +120°C
 EPDM +130°C
 FKM-PTFE +150°C
 EPDM-PTFE +150°C
 Gehäuse : Edelstahl 1.4408
 Bestellangaben : Artikel, Anschlussgröße, Gehäusewerkstoff, Eingangs- und Ausgangsdruck, Durchflussmenge, Medium
 Andere Ausführungen : z.B. Druck- und Temperaturbereiche, Flansche, Clamp- und Milchrohranschluss oder Zusatzausstattungen auf Anfrage.

Technical data for all following products, if not otherwise stated.
 Design : Spring-force acting pressure reducer, all parts made of stainless steel. For steam, gases or liquids.
 Seat diameter : DN 3 ... 16
 Connection : Threaded connection 1/4" ... 1 1/2", welded connection DN15 ... DN40, flanged connection DN15 ... DN50
 Seals : NBR, EPDM, FKM or EPDM / FKM with PTFE-coating
 Inlet pressure : up to 25 bar (363 psi)
 Outlet pressure : reduced outlet pressure adjustable from 0,2 ... 16 bar (2,9 ... 145psi)
 Temperature range max. : FKM +120°C
 EPDM +130°C
 FKM-PTFE +150°C
 EPDM-PTFE +150°C
 Body : Stainless steel 1.4408 (AISI 316)
 Ordering data : Article, connection, body and seals material, inlet and outlet pressure, flow rate, media
 Other applications : e.g. other temperature and pressure range, flanged connection, „Clamp“-connection or „Milk“-pipe connection or other options on request.

Andere Ausführungen auf Anfrage, zum Beispiel Milchrohrverschraubungen oder Clampanschluss / other versions and on request, for example Milk pipe unions or Clamp connection.

Manometer siehe Seite 184 / Pressure gauge please refer to page 184

Erläuterung zur Zusammensetzung der Artikelnummer für Druckminderer / Explanation of article number composition for pressure reducer

1. + 2. Stelle / digit Produkt / product	3. + 4. Stelle / digit Material: Gehäuse / Membrane / materials: body / diaphragm	5. + 6. Stelle / digit Gehäusetyp / body type	7.+ 8. Stelle / digit Anschlussgröße / connection size					
DM = Druckminderer / pressure reducer	33 = Edelstahl / stainless steel / FKM 34 = Edelstahl / stainless steel / EPDM 38 = Edelstahl / stainless steel / FKM-PTFE 39 = Edelstahl / stainless steel / EPDM-PTFE andere auf Anfrage / other on request	01 = Gehäuse-Ø / body-Ø Kv: 1 m³/h 03 = Gehäuse-Ø / body-Ø Kv: 4 m³/h 05 = Gehäuse-Ø / body-Ø Kv: 7,5 m³/h	Gewinde / thread		Anschweißenden / welded connection		Flansch / flange	
					DIN3239 DIN11850-2 ISO4200			
			21 = 1/4"	DN8 = 60	70	80		
			22 = 3/8"	DN10 = 61	71	81		
			23 = 1/2"	DN15 = 62	72	82		02
			24 = 3/4"	DN20 = 63	73	83		03
			25 = 1"	DN25 = 64	74	84		04
			26 = 1 1/4"	DN32 = 65	75	85		05
			27 = 1 1/2"	DN40 = 66	76	86		06
			28 = 2"	DN50 =		07		07
9. Stelle / digit Manometer / pressure gauge	11. + 12. Stelle / digit Druckstufe / pressure range		14. + 15. Stelle / digit Sitzdurchmesser / orifice		17. - 20. Stelle / digit Zusatzausstattung / options			
0 = ohne Manometeranschluss / without pressure gauge port 1 = mit Manometeranschluss / with pressure gauge port	Eingangsdruck max. / inlet pressure max. [bar] 01 = 8 03 = 25 05 = 25	Ausgangsdruck / outlet pressure [bar] 0,2 - 3 (0,5 - 3) 2 - 10 6 - 16	xx = z.B.: 07 = DN 7 ... Wird bei Auslegung von EA ergänzt / will be completed during construction by EA		E = Gehäuse electropoliert / body electro polished G = für gasförmige Medien / for gases TC = TRI-Clamp Anschluss / TRI-Clamp connection DIN 32676 OF = Öl- und fettfrei / free of oil and grease LG = Lebensmittelausführung / food version 1935/2004/EG			

Gewinde / threaded connection		Art. DM									
Gehäusertyp / body type	01 - Kv: 1m³/h	03 - Kv: 4m³/h			05 - Kv: 7,5m³/h						
Größe / size	1/4 3/8 1/2	1/2 3/4 1	1 1 1/4 1 1/2 2								
Baulänge / face to face [mm]	92 92 92	122 183 183	150 222 222 235								
Dichtung: FKM / seals: FKM											
DM33xxxx	0121 0122 0123	0323 0324 0325	0525 0526 0527 0528								
EUR	410,- 410,- 410,-	588,- 608,- 608,-	625,- 805,- 847,- 872,-								
Dichtung: EPDM / seals: EPDM											
DM34xxxx	0121 0122 0123	0323 0324 0325	0525 0526 0527 0528								
EUR	410,- 410,- 410,-	588,- 608,- 608,-	625,- 805,- 847,- 872,-								

Anschweißenden / welded connection		Art. DM									
Gehäusertyp / body type	01 - Kv: 1m³/h	03 - Kv: 4m³/h			05 - Kv: 7,5m³/h						
Größe DN / size DN	10 15 20	15 20 25	25 32 40 50								
Baulänge / face to face [mm]	118 118 118	148 148 148	150 150 200 -								
Dichtung: FKM / seals: FKM											
DM33xxxx (DIN 3239)	0161 0162 0163	0362 0363 0364	0564 0565 0566 0567								
EUR	478,- Anfr./req. Anfr./req.	584,- 584,- Anfr./req.	Anfr./req. Anfr./req. Anfr./req. Anfr./req.								
DM33xxxx (DIN 11850-2)	0171 0172 0173	0372 0373 0374	0574 0575 0576 0577								
EUR	478,- 478,- Anfr./req.	595,- 595,- 595,-	649,- 649,- 854,- Anfr./req.								
DM33xxxx (ISO 4200)	0180 0181 0182	0382 0383 0384	0584 0585 0586 0587								
EUR	478,- 478,- 478,-	595,- 595,- Anfr./req.	649,- Anfr./req. Anfr./req. Anfr./req.								
Dichtung: EPDM / seals: EPDM											
DM34xxxx (DIN 3239)	0161 0162 0163	0362 0363 0364	0564 0565 0566 0567								
EUR	478,- Anfr./req. Anfr./req.	584,- 584,- Anfr./req.	Anfr./req. Anfr./req. Anfr./req. Anfr./req.								
DM34xxxx (DIN 11850-2)	0171 0172 0173	0372 0373 0374	0574 0575 0576 0577								
EUR	478,- 478,- Anfr./req.	595,- 595,- 595,-	649,- 649,- 854,- Anfr./req.								
DM34xxxx (ISO 4200)	0180 0181 0182	0382 0383 0384	0584 0585 0586 0587								
EUR	478,- 478,- 478,-	595,- 595,- Anfr./req.	649,- Anfr./req. Anfr./req. Anfr./req.								

Flansch / flanged connection		Art. DM									
Gehäusertyp / body type	01 - Kv: 1m³/h	03 - Kv: 4m³/h			05 - Kv: 7,5m³/h						
Größe DN / size DN	15 20 25	15 20 25	25 32 40 50								
Baulänge / face to face [mm]	180 - -	210 220 220	220 245 280 320								
Dichtung: FKM / seals: FKM											
DM33xxxx	0102 0103 0104	0302 0303 0304	0504 0505 0506 0507								
EUR	624,- - -	763,- 789,- 813,-	867,- 1.009 1.047 1.219								
Dichtung: EPDM / seals: EPDM											
DM34xxxx	0102 0103 0104	0302 0303 0304	0504 0505 0506 0507								
EUR	624,- - -	763,- 789,- 813,-	867,- 1.009 1.047 1.219								

Zusatzausstattung für Druckminderer / accessories for pressure reducer		Art. DM		
Mehrpriese / extracharge				
Gehäuse elektropoliert (nur die mit dem Medium in Berührung kommenden Teile), Art. Zusatz /E / body electro polished (only for parts with medium touch), Art. suffix /E				
Gewinde und Anschweißenden / threaded and welded connection				EUR 46,-
Flansch / flanged connection				EUR 68,-
Anschluss mit TRI-Clamps nach DIN 32676 (Standardmäßig elektropoliert, aber nicht öl- und fettfrei, Art. Zusatz /TC / body electro polished (only for parts with medium touch), Art. suffix /E				
Gehäusertyp 01, DN10 ... DN15, Baulänge 150mm / body type 01, DN10 ... DN15, face to face 150mm				EUR 190,-
Gehäusertyp 03, DN15 ... DN25, Baulänge 160mm / body type 03, DN15 ... DN25, face to face 160mm				EUR 210,-
Gehäusertyp 05, DN25, Baulänge 160mm / body type 05, DN25, face to face 160mm				EUR 210,-
Öl- und fettfrei, Art. Zusatz /OF, Ausführung siehe Seite 236 (Bitte bei der Bestellung mit angeben / free of oil and grease, Art. suffix /OF, version please refer to page 236 (please indicate in your order).				EUR 26,-
Ausführung nach Richtlinie 1935/2004/EG, Art. Zusatz /LG / version acc. to directive 1935/2004/EU, Art. suffix /LG				EUR 26,-
PTFE-Ausführung, Druckstufe 1 auf Anfrage (reduzierter Ausgangsdruck je nach Federbestückung nicht unter 0,5 bar, 4. Stelle der Art.-Nr. = 8 oder 9 / PTFE-version, pressure range 1 on request (reduced outlet pressure according to spring versions not less 0,5 bar), 4. digit of Art.-Nr. = 8 or 9				
Für Art. / for Art.		DM3x01xx	DM3x03xx	DM3x05xx
EUR		29,-	34,-	34,-



auch lieferbar nach / also available acc. to



Größere Nennweiten auf Anfrage / bigger sizes on request



Öl- und fettfrei free of oil and grease



Gewinde / threaded connection		Art. DK				
Größe / size	1/2	3/4	1	1 1/4	1 1/2	2
Baulänge / face to face [mm]	70	90	90	130	130	150
Druckbereich / pressure range [bar]	1 ... 3,5bar					
Art. DK33(4)030xxxx	6323	6324	6325	8026	8027	8028
EUR	667,-	709,-	709,-	832,-	832,-	910,-
687,-	3 ... 7,5bar					
Art. DK33(4)040xxxx	6323	6324	6325	8026	8027	8028
EUR	687,-	729,-	729,-	857,-	857,-	935,-
Druckbereich / pressure range [bar]	6 ... 11bar					
Art. DK33(4)050xxxx	5023	5024	5025	6326	6327	6328
EUR	756,-	798,-	798,-	936,-	936,-	1.014,-
Druckbereich / pressure range [bar]	10 ... 16bar					
Art. DK33(4)060xxxx	4023	4024	4025	5026	5027	5028
EUR	756,-	798,-	798,-	936,-	936,-	1.014,-

Anschweißen / welded connection		Art. DK				
Größe / size	15	20	25	32	40	50
Baulänge / face to face [mm]	70	90	90	130	130	150
Druckbereich / pressure range [bar]	1 ... 3,5bar					
Art. DK33(4)030xxxx (DIN 11850-2)	6372	6373	6374	8075	8076	8077
Art. DK33(4)030xxxx (ISO 4200)	6382	6383	6384	8085	8086	8087
EUR	717,-	759,-	759,-	895,-	895,-	973,-
Druckbereich / pressure range [bar]	3 ... 7,5bar					
Art. DK33(4)040xxxx (DIN 11850-2)	6372	6373	6374	8075	8076	8077
Art. DK33(4)040xxxx (ISO 4200)	6382	6383	6384	8085	8086	8087
EUR	737,-	779,-	779,-	920,-	920,-	998,-
Druckbereich / pressure range [bar]	6 ... 11bar					
Art. DK33(4)050xxxx (DIN 11850-2)	5072	5073	5074	6375	6376	6377
Art. DK33(4)050xxxx (ISO 4200)	5082	5083	5084	6385	6386	6387
EUR	806,-	848,-	848,-	999,-	999,-	1.077,-
Druckbereich / pressure range [bar]	10 ... 16bar					
Art. DK33(4)060xxxx (DIN 11850-2)	4072	4073	4074	5075	5076	5077
Art. DK33(4)060xxxx (ISO 4200)	4082	4083	4084	5085	5086	5087
EUR	806,-	848,-	848,-	999,-	999,-	1.077,-

Flansch / flanged connection		Art. DK				
Größe DN / size DN	15	20	25	32	40	50
Baulänge / face to face [mm]	130	150	160	180	200	230
Druckbereich / pressure range [bar]	1 ... 3,5bar					
Art. DK33(4)030xxxx	6302	6303	6304	8005	8006	8007
EUR	825,-	905,-	905,-	1.083,-	1.098,-	1.218,-
Druckbereich / pressure range [bar]	3 ... 7,5bar					
Art. DK33(4)040xxxx	6302	6303	6304	8005	8006	8007
EUR	845,-	925,-	925,-	1.108,-	1.123,-	1.243,-
Druckbereich / pressure range [bar]	6 ... 11bar					
Art. DK33(4)050xxxx	5002	5003	5004	6305	6306	6307
EUR	914,-	994,-	994,-	1.187,-	1.202,-	1.322,-
Druckbereich / pressure range [bar]	10 ... 16bar					
Art. DK33(4)060xxxx	4002	4003	4004	5005	5006	5007
EUR	914,-	994,-	994,-	1.187,-	1.202,-	1.322,-

Zubehör / accessories		Art. DK				
Mehrpreise / extracharge						
Größe DN / size DN	1/2 / 15	3/4 / 20	1 / 25	1 1/4 / 32	1 1/2 / 40	2 / 50
PTFE-Sitzdichtung / PTFE-seat seals						
EUR	25,-	25,-	25,-	29,-	29,-	29,-
AFLAS®-Ausführung inklusive PTFE-Sitzdichtung für Mediumtemperaturen bis max. +200°C / AFLAS®-Version incl. PTFE-seat seals for media temperatures up to max. +200°C						
Art.-Zusatz / DA / art.-suffix / DA						
EUR	59,-	59,-	59,-	67,-	67,-	67,-



Lieferung ohne Manometer /
delivery without manometer



Lieferung ohne Manometer /
delivery without manometer

Manometer siehe Seite 184 /
Pressure gauge please refer
to page 184



Lieferung ohne Manometer /
delivery without manometer

auch lieferbar nach /
also available acc. to
ATEX





Art. UV

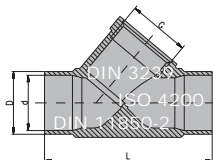
Art. UV

Art. UV

auch lieferbar nach /
also available acc. to



Anschweißenden „A“, „L“ und „M“ /
welded connection „A“, „L“ and „M“



Abmessungen siehe Seite 233 /
Dimensions see page 233



Technische Daten für alle nachfolgenden Standardausführungen, wenn nicht anders angegeben.
Ausführung : Überströmventil mit einstellbarem Öffnungsdruck. Bei Überschreitung des eingestellten Drucks öffnet das Ventil.
Nenndruck : siehe Tabelle, andere Druckbereiche auf Anfrage
Anschluss : Gewinde nach DIN ISO 228 T1
Anschweißenden nach DIN 3239 Zusatzbezeichnung „A“.
Auch für Rohr nach ISO 4200 Zusatzbezeichnung „L“ oder DIN 11850-2 Zusatzbezeichnung „M“ lieferbar (gleicher Preis).
Flansch PN 40, Baulänge EN 558-1 Reihe 1
Mediumtemperatur: FKM: -15°C ... +150°C EPDM: -20°C ... +130°C
Gehäuse : Edelstahl 1.4408
Innenteile : Edelstahl 1.4404 (Spindel: 1.4567, Hülse: 1.4301)
Sitzdichtung : FKM (3), EPDM (4), andere auf Anfrage

Technical data for all following products, if not otherwise stated.
Design : Spill valve with adjustable opening pressure. Automatically open, when the pressure exceeds the adjusted blow-out pressure.
Pressure range : see table, other pressure range on request
Connection : Threaded connection acc. to DIN ISO 228 T1
Welded connection acc. to DIN 3239 suffix „A“. Also available for pipe acc. to ISO 4200 suffix „L“ or acc. to DIN 11850 suffix „M“ (same price).
Flange PN 40, face to face EN 558-1 Row 1
Temperature range: FKM: -15°C ... +150°C EPDM: -20°C ... +130°C
Body : Stainless steel 1.4408 (AISI 316)
Internal parts : Stainless steel 1.4404 (stem: 1.4567, cap: 1.4301)
Seat sealing : FKM (3), EPDM (4), other on request

Druckbereich 1 / pressure range 1 Art. UV

Druckbereich / pressure range [bar]	0,4...12	0,4...6	0,4...3,5	0,3...2	0,3...1,5	0,3...1	Art. UV
Gewinde / threaded connection	1/2	3/4	1	1 1/4	1 1/2	2	2 1/2 3
Baulänge / face to face [mm]	65	75	90	110	120	150	180 200
Art. UV33(4)01xx	23	24	25	26	27	28	29 30
EUR	240,-	268,-	274,-	297,-	309,-	355,-	siehe Ausführung /AF please refer to version /AF
Anschweißenden / welded connection	15	20	25	32	40	50	65 80
Baulänge / face to face [mm]	65	75	90	110	120	150	180 200
Art. UV33(4)01xx	62	63	64	65	66	67	29 30
EUR	240,-	268,-	274,-	297,-	309,-	355,-	siehe Ausführung /AF please refer to version /AF
Flansch / flanged connection	15	20	25	32	40	50	65 80
Baulänge / face to face [mm]	130	150	160	180	200	230	180 200
Art. UV33(4)01xx	02	03	04	05	06	07	29 30
EUR	372,-	417,-	437,-	539,-	579,-	702,-	siehe Ausführung /AF please refer to version /AF

Druckbereich 2 / pressure range 2 Art. UV

Druckbereich / pressure range [bar]	6...30	3...16	1,5...9,5	1...5	0,8...4	0,5...2,5	Art. UV
Gewinde / threaded connection	1/2	3/4	1	1 1/4	1 1/2	2	2 1/2 3
Baulänge / face to face [mm]	65	75	90	110	120	150	180 200
Art. UV33(4)02xx	23	24	25	26	27	28	29 30
EUR	240,-	268,-	274,-	297,-	309,-	355,-	siehe Ausführung /AF please refer to version /AF
Anschweißenden / welded connection	15	20	25	32	40	50	65 80
Baulänge / face to face [mm]	65	75	90	110	120	150	180 200
Art. UV33(4)02xx	62	63	64	65	66	67	29 30
EUR	240,-	268,-	274,-	297,-	309,-	355,-	siehe Ausführung /AF please refer to version /AF
Flansch / flanged connection	15	20	25	32	40	50	65 80
Baulänge / face to face [mm]	130	150	160	180	200	230	180 200
Art. UV33(4)02xx	02	03	04	05	06	07	29 30
EUR	372,-	417,-	437,-	539,-	579,-	702,-	siehe Ausführung /AF please refer to version /AF

Druckbereich 3 / pressure range 3 Art. UV

Druckbereich / pressure range [bar]	-	-	5...25	4...14	2,5...12	2...8	Art. UV
Gewinde / threaded connection	1/2	3/4	1	1 1/4	1 1/2	2	2 1/2 3
Baulänge / face to face [mm]	65	75	90	110	120	150	180 200
Art. UV33(4)03xx	23	24	25	26	27	28	29 30
EUR	-	-	420,-	455,-	483,-	533,-	siehe Ausführung /AF please refer to version /AF
Anschweißenden / welded connection	15	20	25	32	40	50	65 80
Baulänge / face to face [mm]	65	75	90	110	120	150	180 200
Art. UV33(4)03xx	62	63	64	65	66	67	29 30
EUR	-	-	420,-	455,-	483,-	533,-	siehe Ausführung /AF please refer to version /AF
Flansch / flanged connection	15	20	25	32	40	50	65 80
Baulänge / face to face [mm]	130	150	160	180	200	230	180 200
Art. UV33(4)03xx	02	03	04	05	06	07	29 30
EUR	-	-	596,-	627,-	720,-	820,-	siehe Ausführung /AF please refer to version /AF

Druckbereich 1 • abgedichteter Federraum / pressure range 1 • sealed spring chamber									Art. UV
Druckbereich / pressure range [bar]	0,4...12	0,4...6	0,4...3,5	0,3...2	0,3...1,5	0,3...1	0,3...3,5	0,3...2,5	
Gewinde / threaded connection	1/2	3/4	1	1 1/4	1 1/2	2	2 1/2	3	
Baulänge / face to face [mm]	65	75	90	110	120	150	180	200	
Art. UV33(4)01xx/AF	23	24	25	26	27	28	29	30	
EUR	315,-	335,-	361,-	415,-	441,-	475,-	900,-	1.105,-	
Anschweißenden / welded connection	15	20	25	32	40	50	65*	80*	
Baulänge / face to face [mm]	65	75	90	110	120	150	205	220	
Art. UV33(4)01xx/AF	62	63	64	65	66	67	68	69	
EUR	315,-	335,-	361,-	415,-	441,-	475,-	900,-	1.105,-	
Flansch / flanged connection	15	20	25	32	40	50	65	80	
Baulänge / face to face [mm]	130	150	160	180	200	230	290	310	
Art. UV33(4)01xx/AF	02	03	04	05	06	07	08	09	
EUR	416,-	453,-	490,-	584,-	678,-	762,-	1.396,-	1.652,-	



auch lieferbar nach /
also available acc. to

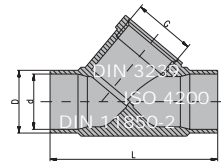


2014/34/EU
ATEX

Druckbereich 2 • abgedichteter Federraum / pressure range 2 • sealed spring chamber									Art. UV
Druckbereich / pressure range [bar]	6...30	3...16	1,5...9,5	1...5	0,8...4	0,5...2,5	3...8	2...6	
Gewinde / threaded connection	1/2	3/4	1	1 1/4	1 1/2	2	2 1/2	3	
Baulänge / face to face [mm]	65	75	90	110	120	150	180	200	
Art. UV33(4)02xx/AF	23	24	25	26	27	28	29	30	
EUR	315,-	335,-	361,-	415,-	441,-	475,-	1.219,-	1.414,-	
Anschweißenden / welded connection	15	20	25	32	40	50	65*	80*	
Baulänge / face to face [mm]	65	75	90	110	120	150	205	220	
Art. UV33(4)02xx/AF	62	63	64	65	66	67	68	69	
EUR	315,-	335,-	361,-	415,-	441,-	475,-	1.219,-	1.414,-	
Flansch / flanged connection	15	20	25	32	40	50	65	80	
Baulänge / face to face [mm]	130	150	160	180	200	230	290	310	
Art. UV33(4)02xx/AF	02	03	04	05	06	07	08	09	
EUR	416,-	453,-	490,-	584,-	678,-	762,-	1.710,-	2.024,-	



Anschweißenden „A“, „L“ und „M“ /
welded connection „A“, „L“ and „M“



Abmessungen siehe Seite 233 /
Dimensions see page 233

Druckbereich 3 • abgedichteter Federraum / pressure range 3 • sealed spring chamber									Art. UV
Druckbereich / pressure range [bar]	-	-	5...25	4...14	2,5...12	2...8	Anfr./req.		
Gewinde / threaded connection	1/2	3/4	1	1 1/4	1 1/2	2	2 1/2	3	
Baulänge / face to face [mm]	65	75	90	110	120	150	180	200	
Art. UV33(4)03xx/AF	23	24	25	26	27	28	29	30	
EUR	-	-	532,-	550,-	587,-	634,-	Anfr./req.		
Anschweißenden / welded connection	15	20	25	32	40	50	65*	80*	
Baulänge / face to face [mm]	65	75	90	110	120	150	205	220	
Art. UV33(4)03xx/AF	62	63	64	65	66	67	68	69	
EUR	-	-	532,-	550,-	587,-	634,-	Anfr./req.		
Flansch / flanged connection	15	20	25	32	40	50	65	80	
Baulänge / face to face [mm]	130	150	160	180	200	230	290	310	
Art. UV33(4)03xx/AF	02	03	04	05	06	07	08	09	
EUR	-	-	661,-	719,-	824,-	921,-	Anfr./req.		



Zubehör / accessories									Art. UV
Mehrpreise / extracharge									
Größe / size	1/2	3/4	1	1 1/4	1 1/2	2	2 1/2	3	
PTFE-Dichtung für Standardventile / PTFE-seals for standard valves									
EUR	30,-	30,-	30,-	33,-	33,-	33,-	Anfr./req.		
PTFE-Sitzdichtung und Kalrez® Spindeldichtung für Ventile mit abgedichtetem Federraum /AF / PTFE-seat seals and Kalrez® stem seals for valves with sealed spring chamber /AF									
EUR	104,-	104,-	104,-	104,-	104,-	104,-	174,-	174,-	
Dämpfungskegel für geringe Durchflussleistungen bei großen Nennweiten oder pulsierend ansteigendem Druck / Absorber cone for low flow rate in combination with big valve sizes or pulsating and rising pressure									
EUR	24,-	29,-	31,-	47,-	54,-	82,-	91,-	113,-	
Überströmventile mit Druckluftfeder oder Metallfaltenbalg auf Anfrage lieferbar. / Spill valve with air spring or metal bellows available on request.									



Kalrez® ist ein Warenzeichen der DuPont Performance Elastomers / Kalrez® is a trademark of DuPont Performance Elastomers

* DN65 ... DN80 nur mit Anschweißenden nach ISO 4200 (L) oder DIN 11850-R2 (M) lieferbar /
DN65 ... DN80 available only with welded connection acc. to ISO 4200 (L) or DIN 11850-R2 (M).

Überströmventile • Rotguss
Spill valve • bronze



Überströmventil • Rotguss / spill valve • bronze Art. GU

Ausführung	Überströmventil aus Rotguss. Für Flüssigkeiten, Dämpfe und Gase. Unter Betriebsbedingungen einstellbar.							Design	Spill valve made of bronze. For liquids, steam and gases. Adjustable under operating conditions.						
Eingangsdruck	max. 20bar							Inlet pressure	max. 20bar (290psi)						
Einstellbereiche	siehe Tabelle							Outlet pressure	see table						
Mediumtemperatur	max. +180°C							Temperature range	max. +180°C						
Gehäuse	Rotguss							Body	Bronze						
Dichtung	FKM bei Einstellbereiche bis 12bar PTFE bei Einstellbereich 12 ... 20bar (NBR auf Anfrage)							Seals	FKM at setting ranges up to 12bar PTFE at setting range 12 ... 20bar (NBR on request)						
Feder	Edelstahl							Spring	Stainless steel						
Größe / size	$\frac{3}{8}$	$\frac{1}{2}$	$\frac{3}{4}$	1	$1\frac{1}{4}$	$1\frac{1}{2}$	2								
Baulänge / face to face [mm]	27	30	33	40	45	50	60								
Einstellbereich / setting range								0,5 ... 2,5bar							
GU2300xx	22	23	24	25	26	27	28								
EUR	86,-	81,-	106,-	139,-	194,-	283,-	415,-								
Einstellbereich / setting range								2,0 ... 8,0bar							
GU2301xx	22	23	24	25	26	27	28								
EUR	86,-	81,-	106,-	139,-	194,-	283,-	415,-								
Einstellbereich / setting range								2,0 ... 12,0bar							
GU2302xx	22	23	24	25	26	27	28								
EUR	86,-	81,-	106,-	139,-	194,-	283,-	415,-								
Einstellbereich / setting range								12,0 ... 20,0bar							
GU2103xx	22	23	24	25	26	27	28								
EUR	94,-	89,-	116,-	153,-	213,-	312,-	577,-								

Wasserschlagdämpfer • Edelstahl
Water-shock damper • stainless steel



Wasserschlagdämpfer • Edelstahl / water-shock damper • stainless steel Art. TS

Ausführung	Der Innenraum des Wasserschlagdämpfers ist durch eine EPDM-Membrane in zwei Kammern aufgeteilt. Die obere Kammer wird über das Rückschlagventil (Autoreifventil) mit einem Druck von max. 3,5bar beaufschlagt und damit die Membrane vorgespannt. Wasserschläge können sich in der unteren Kammer ausdehnen und werden mit Hilfe des Luftpolsters in der oberen Kammer gedämpft.							Design	The internal space of the water-shock damper is divided in two chambers by an EPDM-diaphragm. The top chamber is charged by the non-return valve (cartyre valve) by a pressure of 3.5 bar, thus prestressing the diaphragm. Now possible water shocks can extend within the bottom chamber and are damped in the top chamber by means of the air cushion.						
Vorteil	Keine Geräusche im Leitungssystem, kein Zerstören der Leitungen, kein Ausfall von Aggregaten. Der Wasserschlagdämpfer soll möglichst unmittelbar an der Zulaufseite der druckerzeugenden Armatur installiert werden.							Advance	No noises in the pipe system, no destruction of the pipes, no failure of equipment. The water shock damper should be installed as close as possible to the water supply port of the pressure producing fitting.						
Gehäuse	Edelstahl							Body	Stainless steel						
Membrane	EPDM							Diaphragm	EPDM						
Mediumtemperatur	max. +70°C							Temperature range	max. +70°C						
Anschluss	$\frac{1}{2}$ (außen)							Connection	$\frac{1}{2}$ (male)						
Durchflußmedium	Wasser							Media	Water						
Arbeitsdruck	max. 10bar							Operating pressure	max. 10bar (14,5psi)						
Luftvordruck	4bar							Air admission	4bar (58psi)						
Berstdruck	50bar							Bursting pressure	50bar (725psi)						
Volumen	160cm ³ (0,16l)							Volume	160cm ³ (0,16l)						

Art. TS000221

EUR

36,-

Sicherheitsventil • Messing • bauteilgeprüft / safety valve • brass • component tested		Art. MA			
Ausführung	: Membran-Sicherheitsventil mit vergrößertem Auslaß, bauteilgeprüft gemäß TRD 721. Zur Absicherung von unter Druck stehenden Systemen, gegen Drucküberschreitung. Für gasförmige und flüssige Medien.	Design	: Diaphragm-safetyvalve with oversized outlet, component tested according to TRD 721. Opens automatically, when the pressure exceeds the adjusted blow-off pressure. Manual override is possible. For gases and liquids.		
Gehäuse	: Messing	Body	: Brass		
Kappe	: Kunststoff ABS	Cap	: Plastic ABS		
Membrane	: EPDM	Diaphragm	: EPDM		
Eintrittsmuffe / inlet port		1/2	3/4	1	1 1/4
Austrittsmuffe / outlet port		3/4	1	1 1/4	1 1/2
Kennbuchstabe „H“, für Heizungsanlagen nach EN 12828 / code letter „H“, for heating systems acc. to EN 12828					
Ansprechdruck 3bar, max. 100°C / action pressure 3bar, max. 100°C					
Art. MA12yyxx		23	24	25	26
EUR		4,40	7,20	23,-	51,-
Kennbuchstabe „W“, für Warmwasserbereitungsanlagen nach DIN 4753 Teil 1 / code letter „W“, for warm water heating system acc. to DIN 4753 Part 1					
Ansprechdruck 4, 6, 8 oder 10bar, max. 120°C / action pressure 4, 6, 8 or 10bar, max. 120°C					
Art. MA12yyxx		23	24	25	26
EUR		4,40	7,20	23,-	45,-
yy= Ansprechdruck (30= 3 bar, 40= 4 bar, 60= 6 bar, 80= 8 bar, 90= 10 bar) - 4 bar nur bis 3/4 / yy= blow-off pressure (30= 3 bar, 40= 4 bar, 60= 6 bar, 80= 8 bar, 90= 10 bar) - 4 bar only up to 3/4					



Kompakt-Sicherheitsventil • Messing • bauteilgeprüft / compact safety valve • brass • component tested		Art. SV			
Ausführung	: Kompakt-Sicherheitsventil mit Federbelastung, Kegel durch Rändelmutter anlüftbar. Einstelldruck durch umgebördelte Spindel gesichert.	Design	: Compact safety valve, spring-loaded. Manual override is possible by knurled nut. The set pressure is secured by a build-in cap.		
Einstellbereich	: 0,2 ... 20bar Sicherheitsventile werden werkseitig eingestellt geliefert.	Pressure range	: 0,2 ... 20bar Safety valves will deliver with factory-set action-pressure.		
Temperatur	: FKM: -20 ... +180°C	Temperature range:	FKM: -20°C ... 180°C		
Anwendung	: Zur Absicherung von Druckbehältern und -systemen für Luft und neutrale Gase. Aufgrund seiner hohen Abblaseleistung eignet sich das Ventil besonders für Druckkessel und Kompressoren.	Application	: For protection of pressure tanks and systems for air and neutral gas. Because of the high flow rate the valve is also suitable for boilers and compressors.		
Eintrittszapfen / inlet port		1/4			
Einstellbereich / pressure range		0,2...20			
Art. SV1305xx		21			
EUR		12,70			



Sicherheitsventil • bauteilgeprüft / safety valve • component tested		Art. SV						
Ausführung	: Sicherheitsventil mit Federbelastung, Kegel durch Rändelmutter anlüftbar. Die eingeschlagene Plombenkappe sichert gegen unbefugtes Verstellen.	Design	: Safety valve, spring-loaded. Manual override is possible by knurled nut. The set pressure is secured by a build-in cap.					
Einstellbereich	: 0,2 ... 25bar Sicherheitsventile werden werkseitig eingestellt geliefert.	Pressure range	: 0,2 ... 25bar Safety valves will deliver with factory-set action-pressure.					
Sitzdichtung	: FKM	Seat seals	: FKM					
Gehäuse	: • Messing • Edelstahl	Body	: • Brass • Stainless steel					
Temperatur	: max. +180°C	Temperature range:	max. +180°C					
Anwendung	: Aufgrund seiner hohen Abblaseleistung eignet sich das Ventil besonders für Druckkessel und Kompressoren.	Application	: Because of the high flow rate the valve is also suitable for boilers and compressors.					
Eintrittszapfen / inlet port		1/4	3/8	1/2	3/4	1	1 1/4	1 1/2
Gehäuse: Messing / body: brass								
Art. SV1300xx		21	22	23	24	25	26	27
EUR		18,-	18,-	18,-	29,-	43,-	149,-	207,-
Gehäuse: Edelstahl / body: stainless steel								
Art. SV3300xx		21	22	23	24	25	26	27
EUR		158,-	158,-	151,-	206,-	261,-	-	-





Sicherheitsventil • bauteilgeprüft / safety valve • component tested **Art. SV**

Ausführung : Sicherheitsventil in Eckform, bauteilgeprüft, federbelastet, Einstelldruck durch Plombenkappe gesichert, Kegel durch Rändelmutter anlüftbar.
Die Ventile werden werkseitig eingestellt geliefert.

Design : Safety valve, component tested, spring-loaded, angle type, set pressure secured by lead seal. Manual override is possible.
Safety valves will deliver with factory-set action-pressure.

Gehäuse :	Rotguss	Body	:	Bronze	
Eintrittsmuffe R / inlet port R		1/2	3/4	1	1 1/4
Austrittsmuffe R / outlet port R		1	1 1/4	1 1/2	2
Baulänge / face to face [mm]		34	41	48	64

Dichtung: NBR. Für Druckbehälter nach AD-Merkblatt A2 für **neutrale Flüssigkeiten bis 130°C** /
 Seals: NBR. For pressure vessels acc. to AD-approval A2 for **neutral liquids up to 130°C.**

Einstellbereich: 0,5 ... 25bar / pressure range: 0,5 ... 25bar (7 ... 363psi)

Art. SV2200xx	23	24	25	26
EUR	129,-	240,-	321,-	429,-

wie vor, jedoch mit Lüftehebel / as above, but with ventilation lever

Art. SV2200xx/L	23	24	25	26
EUR	143,-	256,-	336,-	451,-

Dichtung: PTFE. Für Druckbehälter nach AD-Merkblatt A2 und Dampfkessel nach TRD 421 für **Dampf, Luft u. Gase bis 225°C** /
 Seals: PTFE. For pressure vessels acc. to AD-approval A2 and TRD 421 for **steam, air and gases up to 225°C.**

Einstellbereich: 0,5 ... 25bar / pressure range: 0,5 ... 25bar (7 ... 363psi)

Art. SV2100xx	23	24	25	26
EUR	129,-	240,-	321,-	429,-

wie vor, jedoch mit Lüftehebel / as above, but with ventilation lever

Art. SV2100xx/L	23	24	25	26
EUR	143,-	256,-	336,-	451,-



Sicherheitsventil • bauteilgeprüft / safety valve • component tested **Art. SV**

Ausführung : Sicherheitsventil, mit metallisch abgestützter **O-Ring-Dichtung aus EPDM bzw. NBR und Bronzefaltenbalg**. Feder und gleitende Teile geschützt. Durch den Faltenbalg ist das Ventil gegendruckkompensiert, d.h. beim Abblasen auftretender Gegendruck beeinträchtigt den Einstelldruck nicht. Höchstzulässiger Gegendruck 4bar. Für Druckbehälter nach AD-Merkblatt A2.
Die Ventile werden werkseitig eingestellt geliefert.

Design : Safety valve with metal-supported **EPDM or NBR o-ring seal and bronze bellows**. Spring and sliding parts protected. The valve is balanced against back pressure by means of the bellows, i.e. back pressure occurring when blowing off, does not interfere the set pressure. 4bar maximum tolerated back pressure. According to AD-approval A2.
Safety valves will deliver with factory-set action-pressure.

Gehäuse :	Rotguss	Body	:	Bronze
Dichtung :	NBR, FKM oder EPDM PTFE auf Anfrage (ab 1,5bar)	Seals	:	NBR, FKM or EPDM PTFE on request (from 1,5bar)

Eintrittsmuffe / inlet port		1/2	3/4	1	1 1/4
Austrittsmuffe / outlet port		1	1 1/4	1 1/2	2
Baulänge / face to face [mm]		34	41	48	64

Dichtung: NBR. Für Druckbehälter nach AD-Merkblatt A2 für **brennbare und giftige Flüssigkeiten bis 130°C**. In Verbindung mit FKM auch für Öl, Benzin und Kerosin geeignet bis 200°C. /
 Seals: NBR. For pressure vessels acc. to AD-approval A2 for **inflammable and toxic liquids up to 130°C**. In use with FKM also useable for Oil, gasoline and Kerosene up to 200°C.

Einstellbereich: 0,5 ... 25bar / pressure range: 0,5 ... 25bar (7,3 ... 363psi)

Art. SV2410xx	23	24	25	26
EUR	153,-	271,-	359,-	473,-

wie vor, jedoch mit Lüftehebel / as above, but with ventilation lever

Art. SV2410xx/L	23	24	25	26
EUR	164,-	286,-	375,-	494,-

Dichtung: EPDM. Für Druckbehälter nach AD-Merkblatt A2 für **brennbare und giftige Gase, Dämpfe, Luft bis 150°C**. /
 Seals: EPDM. For pressure vessels acc. to AD-approval A2 for **inflammable and toxic steam, air and gases up to 150°C**.

Einstellbereich: 0,5 ... 25bar / pressure range: 0,5 ... 25bar (7,3 ... 363psi)

Art. SV2420xx	23	24	25	26
EUR	153,-	271,-	359,-	473,-

wie vor, jedoch mit Lüftehebel / as above, but with ventilation lever

Art. SV2420xx/L	23	24	25	26
EUR	164,-	286,-	375,-	494,-



Sicherheitsventil • bauteilgeprüft / safety valve • component tested		Art. SV			
Ausführung	: Sicherheitsventil in Eckform, bauteilgeprüft, federbelastet, Einstelldruck durch Plombenkappe gesichert, Kegel durch Rändelmutter anlüftbar. Die Ventile werden werkseitig eingestellt geliefert.	Design	: Safety valve, tested, spring-loaded, angle type, set pressure secured by lead seal. Manual override is possible. Safety valves will deliver with factory-set action-pressure.		
Gehäuse	: Edelstahl 1.4571 / 1.4408	Body	: Stainless steel 1.4571 / 1.4408		
Eintrittsmuffe R / inlet port R		1/2	3/4	1	1 1/4
Austrittsmuffe R / outlet port R		1	1 1/4	1 1/2	2
Baulänge / face to face [mm]		34	41	48	-
Dichtung: NBR. Für Druckbehälter nach AD-Merkblatt A2 für neutrale Flüssigkeiten bis 130°C / Seals: NBR. For pressure vessels acc. to AD-approval A2 for neutral liquid up to 130°C.					
Einstellbereich: 0,5 ... 25bar / pressure range: 0,5 ... 25bar (7 ... 363psi)					
Art. SV3200xx		23	24	25	26
EUR		494,-	522,-	563,-	1.024,-
wie vor, jedoch mit Lüftehebel / as above, but with ventilation lever					
Art. SV3200xx/L		23	24	25	26
EUR		517,-	543,-	596,-	1.108,-
Dichtung: PTFE. Für Druckbehälter nach AD-Merkblatt A2 und Dampfkessel nach TRD 421 für Dampf, Luft u. Gase bis 225°C / Seals: PTFE. For pressure vessel acc. to AD-approval A2 and TRD 421 for steam, air and gases up to 225°C.					
Einstellbereich: 0,5 ... 25bar / pressure range: 0,5 ... 25bar (7 ... 363psi)					
Art. SV3100xx		23	24	25	26
EUR		494,-	522,-	563,-	951,-
wie vor, jedoch mit Lüftehebel / as above, but with ventilation lever					
Art. SV3100xx/L		23	24	25	26
EUR		517,-	543,-	596,-	1.078,-



Sicherheitsventil • bauteilgeprüft / safety valve • component tested		Art. SV			
Ausführung	: Sicherheitsventil, mit metallisch abgestützter O-Ring-Dichtung aus EPDM bzw. NBR und Edelstahlfaltenbalg. Feder und gleitende Teile geschützt. Durch den Faltenbalg ist das Ventil gegendruckkompensiert, d.h. beim Abblasen auftretender Gegendruck beeinträchtigt den Einstelldruck nicht. Höchstzulässiger Gegendruck 4bar. Für Druckbehälter nach AD-Merkblatt A2. Die Ventile werden werkseitig eingestellt geliefert.	Design	: Safety valve with metal-supported EPDM or NBR o-ring seal and stainless steel bellows. Spring and sliding parts protected. The valve is balanced against back pressure by means of the bellows, i.e. back pressure occurring when blowing off, does not interfere the set pressure. 4bar maximum tolerated back pressure. According to AD-approval A2. Safety valves will deliver with factory-set action-pressure.		
Gehäuse	: Edelstahl 1.4571 / 1.4408	Body	: Stainless steel 1.4571 / 1.4408		
Dichtung	: NBR, FKM oder EPDM PTFE auf Anfrage (ab 1,5bar)	Seals	: NBR, FKM or EPDM PTFE on request (from 1,5bar)		
Eintrittsmuffe / inlet port		1/2	3/4	1	1 1/4
Austrittsmuffe / outlet port		1	1 1/4	1 1/2	2
Baulänge / face to face [mm]		34	41	48	-
Dichtung: NBR. Für Druckbehälter nach AD-Merkblatt A2 für brennbare und giftige Flüssigkeiten bis 130°C. In Verbindung mit FKM auch für Öl, Benzin und Kerosin geeignet bis 200°C. / Seals: NBR. For pressure vessels acc. to AD-approval A2 for inflammable and toxic liquids up to 130°C. In use with FKM also useable for Oil, gasoline and Kerosene up to 200°C.					
Einstellbereich: 0,5 ... 25bar, 1/2 = 1 ... 25bar / pressure range: 0,5 ... 25bar (7,3 ... 363psi), 1/2 = 1 ... 25bar (14,5 ... 363psi)					
Art. SV3410xx		23	24	25	26
EUR		589,-	727,-	857,-	1.084,-
wie vor, jedoch mit Lüftehebel / as above, but with ventilation lever					
Art. SV3410xx/L		23	24	25	26
EUR		573,-	676,-	804,-	1.134,-
Dichtung: EPDM. Für Druckbehälter nach AD-Merkblatt A2 für brennbare und giftige Gase, Dämpfe, Luft bis 150°C. / Seals: EPDM. For pressure vessels acc. to AD-approval A2 for inflammable and toxic steam, air and gases up to 150°C.					
Einstellbereich: 0,5 ... 25bar / pressure range: 0,5 ... 25bar (7,3 ... 363psi)					
Art. SV3420xx		23	24	25	26
EUR		589,-	727,-	857,-	1.199,-
wie vor, jedoch mit Lüftehebel / as above, but with ventilation lever					
Art. SV3420xx/L		23	24	25	26
EUR		573,-	742,-	804,-	1.138,-



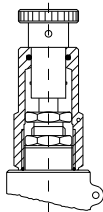
Entlastungsventil + Sicherheitsventil • Edelstahl + Stahl / GGG-40
Pressure relief valve + safety valve • stainless steel + carbon steel / GGG-40



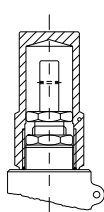
Kopf "A"
 Gasdicht mit Lüftehebel /
cap „A“
 gas-tight with
 ventilation lever

Entlastungsventile sind keine Ausrüstungsteile mit Sicherheitsfunktion im Sinne des Artikel 1 der Richtlinie über Druckgeräte 2014/68/EU. / Pressure relief valves are no equipment parts with safety function as defined at Article 1 of the European Directive 2014/68/EU.

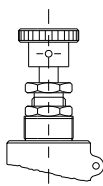
Kopf "B"
 Gasdicht mit Lüfteknopf /
cap „B“
 gas-tight with
 ventilation knob



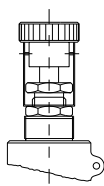
Kopf "C"
 Gasdichte Kappe /
cap „C“
 gas-tight cap



Kopf "D"
 mit Lüfteknopf /
cap „D“
 with ventilation knob



Kopf "E"
 Lüfteknopf gestützt /
cap „E“
 with supported
 ventilation knob



Kopf "D" und "E" auf Anfrage /
 cap „D“ and „E“ on request

Entlastungsventil • Gewinde / pressure relief valve • threaded connection

Art. NG

Ausführung	: Normal-Entlastungsventil, federbelastet, mit geschlossener Haube, für Dämpfe, Gase und Flüssigkeiten.	Design	: Pressure relief valve, spring loaded, with closed cap. For steam, gases and liquids.
Bestellangaben	: Artikel, Ansprechdruck, Medium, Durchflußleistung, Temperatur, evtl. auftretenden Gegendruck sowie die Ventilkopfausführung.	Ordering data	: Item, blow-off pressure, media, flowrate, temperature range, back pressure, and cap version.
Gehäuse	: Stahl 1.4104 / 0.7043, Edelstahl 1.4571 / 1.4581	Body	: Carbon steel 1.4104 / 0.7043 (AISI 340F / GGG), Stainless steel 1.4571 / 1.4581 (AISI 316Ti / 316Cb)
Dichtung	: Metall / Metall	Seals	: Metal / metal
Temperatur	: -10°C ... +280°C (Tieftemperatur -200°C auf Anfrage)	Temperature range:	: -10°C ... +280°C (low temperature -200°C on request)

Eintrittszapfen / inlet port male	3/8	1/2	3/4	1	1 1/4	1 1/2
Austrittsmuffe / outlet port female	1/2	1/2	1	1	1	1
max. Sitz-Ø / max. seat-Ø [mm]	10	12,5	16	20	22	27
max. Ansprechdruck / max. action pressure [bar]	250	250	250	250	55	45
min. Ansprechdruck / min. action pressure [bar]	0,2	0,2	0,2	0,2	0,1	0,05

Kopf "A" / cap „A“						
Art. NG4010xx	22	23	24	25	26	27
EUR	207,-	207,-	276,-	276,-	298,-	329,-

Kopf "B" / cap „B“						
Art. NG4020xx	22	23	24	25	26	27
EUR	196,-	196,-	263,-	263,-	287,-	316,-

Kopf "C" / cap „C“						
Art. NG4030xx	22	23	24	25	26	27
EUR	178,-	178,-	243,-	243,-	267,-	296,-

Wie vor. jedoch Gehäuse: Edelstahl / as above, but body: stainless steel

Kopf "A" / cap „A“						
Art. NG3010xx	22	23	24	25	26	27
EUR	474,-	474,-	577,-	577,-	602,-	642,-

Kopf "B" / cap „B“						
Art. NG3020xx	22	23	24	25	26	27
EUR	463,-	463,-	566,-	566,-	592,-	619,-

Kopf "C" / cap „C“						
Art. NG3030xx	22	23	24	25	26	27
EUR	436,-	436,-	539,-	539,-	562,-	593,-

Mehrpreis / extracharge

Kegel mit Weichdichtung (Druck und Temperatur ändern sich) / cone with soft seal (other temperature and pressure range)	
EUR	37,-

Sicherheitsventil • bauteilgeprüft • Gewinde / safety valve • component tested • threaded connection

Art. NG

Ausführung	: Wie oben, jedoch Normal-Sicherheitsventil, federbelastet, bauteilgeprüft.	Design	: As above, but safety valve, spring loaded, component tested.			
Eintrittszapfen / inlet port male	3/8	1/2	3/4	1	1 1/4	1 1/2
Austrittsmuffe / outlet port female	1/2	1/2	1	1	1	1
max. Sitz-Ø / max. seat-Ø [mm]	10	12,5	16	20	22	27
max. Ansprechdruck / max. action pressure [bar]	140	70	32	20	20	20
min. Ansprechdruck / min. action pressure [bar]	0,1	0,1	0,1	0,1	0,1	0,1

Kopf "A" / cap „A“						
Art. NG4011xx	22	23	24	25	26	27
EUR	233,-	233,-	299,-	299,-	323,-	-

Kopf "B" / cap „B“						
Art. NG4021xx	22	23	24	25	26	27
EUR	222,-	222,-	287,-	287,-	340,-	-

Kopf "C" / cap „C“						
Art. NG4031xx	22	23	24	25	26	27
EUR	202,-	202,-	269,-	269,-	291,-	-

Wie vor. jedoch Gehäuse: Edelstahl / as above, but body: stainless steel

Kopf "A" / cap „A“						
Art. NG3011xx	22	23	24	25	26	27
EUR	499,-	499,-	602,-	602,-	628,-	-

Kopf "B" / cap „B“						
Art. NG3021xx	22	23	24	25	26	27
EUR	486,-	486,-	592,-	592,-	615,-	-

Kopf "C" / cap „C“						
Art. NG3031xx	22	23	24	25	26	27
EUR	461,-	461,-	564,-	564,-	586,-	-

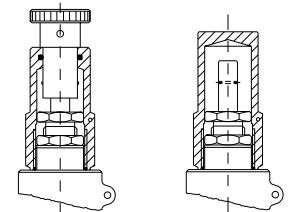
Entlastungsventil • Stahl • Flansch / pressure relief valve • carbon steel • flanged connection		Art. NG									
Ausführung	: Normal-Entlastungsventil, federbelastet, mit geschlossener Haube, für Dämpfe, Gase und Flüssigkeiten.	Design	: Pressure relief valve, spring loaded, with closed cap. For steam, gases and liquids.								
Bestellangaben	: Artikel, Ansprechdruck, Medium, Durchflußleistung, Temperatur, evtl. auftretenden Gegendruck sowie die Ventilkopfausführung.	Ordering data	: Item, blow-off pressure, media, flowrate, temperature range, back pressure, and cap version.								
Baulänge (CTF)	: EN 558-1 Reihe 8	Face to face (CTF)	: EN 558-1 Row 8								
Gehäuse	: GGG-40, ab DN 80 C22.8, Edelstahl 1.4571 / 1.4581	Body	: GGG-40, ab DN 80 C22.8, Stainless steel 1.4571 / 1.4581 (AISI 316Ti / 316Cb)								
Dichtung	: Metall / Metall	Seals	: Metal / metal								
Temperatur	: -10°C ... +280°C (Tiefemperatur -200°C auf Anfrage)	Temperature range:	: -10°C ... +280°C (low temperature -200°C on request)								
Eintritt DN / inlet DN	15 20 25 32 40 50 65 80 100										
Austritt DN / outlet DN	15 20 25 32 40 50 65 80 100										
max. Sitz-Ø / max. seat-Ø [mm]	12,5 12,5 18 25 32 40 50 58 70										
max. Ansprechdruck / max. action pressure [bar]	40 40 40 40 40 40 16 16 16										
min. Ansprechdruck / min. action pressure [bar]	0,1 0,1 0,1 0,1 0,1 0,2 0,2 0,25 0,25										
Kopf "A" / cap „A“											
Art. NG4010xx	02 03 04 05 06 07 08 09 10										
EUR	388,- 406,- 419,- 651,- 773,- 973,- 1.188,- 1.585,- 2.169,-										
Kopf "C" / cap „C“											
Art. NG4030xx	02 03 04 05 06 07 08 09 10										
EUR	358,- 374,- 387,- 612,- 737,- 905,- 1.150,- 1.509,- 2.150,-										
Wie vor, jedoch Gehäuse: Edelstahl / as above, but body: stainless steel											
Kopf "A" / cap „A“											
Art. NG3010xx	02 03 04 05 06 07 08 09 10										
EUR	901,- 934,- 992,- 1.331,- 1.496,- 1.654,- 2.337,- 3.048,- 4.279,-										
Kopf "C" / cap „C“											
Art. NG3030xx	02 03 04 05 06 07 08 09 10										
EUR	862,- 896,- 954,- 1.284,- 1.449,- 1.607,- 2.245,- 2.953,- 4.130,-										
Mehrpreis / extracharge											
Kegel mit Weichdichtung (Druck und Temperatur ändern sich) auf Anfrage / cone with soft seal (other temperature and pressure range) on request											



Entlastungsventile sind keine Ausrüstungsteile mit Sicherheitsfunktion im Sinne des Artikel 1 der Richtlinie über Druckgeräte 2014/68/EU. / Pressure relief valves are no equipment parts with safety function as defined at Article 1 of the European Directive 2014/68/EU.

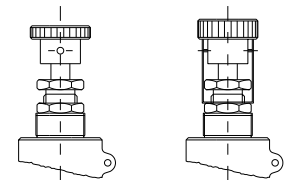
Kopf "B"
 Gasdicht mit Lüfteknopf / cap „B“
 gas-tight with ventilation knob

Kopf "C"
 Gasdichte Kappe / cap „C“
 gas-tight cap



Kopf "D"
 mit Lüfteknopf / cap „D“
 with ventilation knob

Kopf "E"
 Lüfteknopf gestützt / cap „E“
 with supported ventilation knob



Kopf "D" und "E" auf Anfrage / cap „D“ and „E“ on request

Zusatzausstattungen für Entlastungsventile / accessories for pressure relief valve		Art. NG									
Mehrpreise / extracharge											
Werkszeugnis EN 10204-2.2 / test certificate EN 10204-2.2											
EUR (Nettopreise / net prices)	15,-										
Werkszeugnis EN 10204-3.1 (m. Plombe, Werks- und Chargennr. gestempelt) / acceptance certificate EN 10204-3.1 (with lead, works- and charge-No. stamped)											
EUR (Nettopreise / net prices)	43,-										
TÜV-Abnahme (Dichtigkeit und Einstelldruck) einschließlich Plombe u. Bescheinigung / TÜV-test (leakage and pressure range) including lead and certificate.											
Anzahl / quantity	1	2	3-4	5-7	8-10						
EUR (Nettopreise pro Stück / net prices per piece)	59,-	44,-	39,-	34,-	29,-						

Weitere Liefermöglichkeiten / further products from our product range

Sicherheitsventile bis 500bar oder mit Flanschanschluss PN16 oder PN40 auf Anfrage / safety valves up to 500bar (7250psi) or with flanged connection PN16 or PN40 on request.

Druckmessgeräte • Kunststoff + Edelstahl
Pressure gauge • plastic + stainless steel

Anwendung : Für gasförmige und flüssige, nicht hochviskose und nicht kristallisierende Medien, die Kupferlegierungen nicht angreifen. Bei Medium Dampf oder Gas unbedingt die Auswahlkriterien gemäß EN837-2 beachten.

Anzeigebereich : siehe Tabellen (EN837-1/5)

Anzeigegenauigkeit : Klasse 1,6 (EN837-1/6)

Umgebungstemperatur: -20°C ... +60°C

Mediumtemperatur : max. +60°C, M033xx max. +150°C

Verwendungsbereich : Ruhebelastung: $\frac{3}{4}$ x Skalenwert
 Wechselbelastung: $\frac{2}{3}$ x Skalenwert
 Kurzzeitig: Skalenwert

Design : For gases and liquid media which are not highly viscous, do not crystallize and are not aggressive to copper alloy. For measuring must be used in accordance with the safety recommendations with the safety recommendations of EN837-2.

Scale range : see table (EN837-1/5)

Accuracy class : Class 1,6 (EN837-1/6)

Ambient temperature : -20°C ... +60°C

Media temperature : max. +60°C, M033xx max +150°C

Working pressure : Steady: $\frac{3}{4}$ x of full scale value
 Fluctuating: $\frac{2}{3}$ x of full scale value
 Short time: full scale value



Rohrfeder-Standardmanometer / Standard bourdon tube pressure gauge Art. MO

Nenngröße	: 63mm	<i>Size</i>	: 63mm
Anschluss	: $\frac{1}{4}$ " , radial oder axial	<i>Connection</i>	: $\frac{1}{4}$ " , radial or axial
Meßglied	: Kupferlegierung	<i>Bourdon Tube</i>	: Bronze
Zeigerwerk	: Messing	<i>Wetted parts</i>	: Brass
Ziffernblatt	: Kunststoff weiß, Skalierung schwarz	<i>Dial plate</i>	: Plastic white, scale black
Zeiger	: Kunststoff schwarz	<i>Pointer</i>	: Plastic black
Gehäuse	: ABS schwarz	<i>Body</i>	: ABS-plastic black
Deckelscheibe	: Kunststoff	<i>Window</i>	: Plastic

Art.Nr.-radial	Art.Nr.-axial	Messbereich / pressure range [bar]	EUR
M0735021	M0735031	0 ... 10	3,50

Rohrfeder-Manometer / Bourdon tube pressure gauge Art. MO

Nenngröße	: 63mm	<i>Size</i>	: 63mm
Anschluss	: $\frac{1}{4}$ " , radial oder axial	<i>Connection</i>	: $\frac{1}{4}$ " , radial or axial
Anschluss	: Messing	<i>Connection end</i>	: Brass
Meßglied	: Kupferlegierung	<i>Bourdon Tube</i>	: Bronze
Zeigerwerk	: Messing	<i>Wetted parts</i>	: Brass
Ziffernblatt	: Aluminium weiß, Doppelskalierung: bar außen schwarz, psi innen rot	<i>Dial plate</i>	: Aluminium white, double-scale: bar outside black, psi inside red
Zeiger	: Aluminium schwarz	<i>Pointer</i>	: Aluminium black
Gehäuse	: Edelstahl 1.4301 mit Druckausgleichsöffnung	<i>Body</i>	: Stainless steel 1.4301 with pressure relief bore
Deckelscheibe	: Kunststoff	<i>Window</i>	: Plastic
Füllflüssigkeit	: Glycerin (99,5%)	<i>Liquid filling</i>	: Glycerine (99,5%)

Art.Nr.-radial	Art.Nr.-axial	Messbereich / pressure range [bar]	EUR	Art.Nr.-radial	Art.Nr.-axial	Messbereich / pressure range [bar]	EUR
M0310121	M0310131	-1 ... 0	12,-	M0311121	M0311131	0 ... 16	12,-
M0310221	M0310231	-1 ... 1,5	12,-	M0311221	M0311231	0 ... 25	12,-
M0310321	M0310331	-1 ... 5	12,-	M0311321	M0311331	0 ... 40	12,-
M0310421	M0310431	0 ... 0,6	12,-	M0311421	M0311431	0 ... 60	12,-
M0310521	M0310531	0 ... 1	12,-	M0311521	M0311531	0 ... 100	12,-
M0310621	M0310631	0 ... 1,6	12,-	M0311621	M0311631	0 ... 160	12,-
M0310721	M0310731	0 ... 2,5	12,-	M0311721	M0311731	0 ... 250	12,-
M0310821	M0310831	0 ... 4	12,-	M0311821	M0311831	0 ... 400	12,-
M0310921	M0310931	0 ... 6	12,-	M0311921	-	0 ... 600	12,-
M0311021	M0311031	0 ... 10	12,-				

Rohrfeder-Chemiemanometer / Chemie bourdon tube pressure gauge Art. MO

Nenngröße	: 50 ... 63mm	<i>Size</i>	: 50 ... 63mm
Anschluss	: $\frac{1}{4}$ " , axial	<i>Connection</i>	: $\frac{1}{4}$ " , axial
Anschluss	: Edelstahl 1.4571	<i>Connection end</i>	: Stainless steel 1.4571
Meßglied	: Edelstahl 1.4571	<i>Bourdon Tube</i>	: Stainless steel 1.4571
Zeigerwerk	: Edelstahl	<i>Wetted parts</i>	: Stainless steel
Ziffernblatt	: Aluminium weiß, Skalierung schwarz	<i>Dial plate</i>	: Aluminium white, scale black
Zeiger	: Aluminium schwarz	<i>Pointer</i>	: Aluminium black
Gehäuse	: Edelstahl 1.4301 mit Druckausgleichsöffnung	<i>Body</i>	: Stainless steel 1.4301 with pressure relief bore
Deckelscheibe	: Gehäuse Ø50: Kunststoff Gehäuse Ø63: Sicherheitsverbundglas	<i>Window</i>	: Body Ø50: Plastic Body Ø63: Safety glass
Füllflüssigkeit	: Glycerin (99,5%)	<i>Liquid filling</i>	: Glycerine (99,5%)

Art.Nr.	Gehäuse-Ø / body-Ø	Messbereich / pressure range [bar]	EUR	Art.Nr.	Gehäuse-Ø / body-Ø	Messbereich / pressure range [bar]	EUR
M0335121	50	0 ... 6	36,-	M0336121	63	0 ... 6	39,-
M0335221	50	0 ... 10	36,-	M0336221	63	0 ... 10	39,-
M0335321	50	0 ... 16	36,-	M0336321	63	0 ... 16	39,-

Rohrfeder-Manometer / Bourdon tube pressure gauge

Art. MO

Nenngröße	: 100mm	Size	: 100mm
Anschluss	: 1/2", radial	Connection	: 1/2", radial
Anzeigebereich	: siehe Tabelle (EN837-1/5)	Scale range	: see table (EN837-1/5)
Anschluss	: Messing	Connection end	: Brass
Meßglied	: Kupferlegierung	Bourdon Tube	: Bronze
Zeigerwerk	: Messing	Wetted parts	: Brass
Ziffernblatt	: Aluminium weiß, Skalierung schwarz	Dial plate	: Aluminium white, scale black
Zeiger	: Aluminium schwarz	Pointer	: Aluminium black
Gehäuse	: Edelstahl 1.4301 mit Druckausgleichsöffnung	Body	: Stainless steel 1.4301 with pressure relief bore
Deckelscheibe	: Kunststoff, Makrolon	Window	: Plastic, Makrolon
Füllflüssigkeit	: Glycerin (99,5%)	Liquid filling	: Glycerine (99,5%)



Art.Nr.	Gehäuse-Ø / body-Ø	Messbereich / pressure range [bar]	EUR	Art.Nr.	Gehäuse-Ø / body-Ø	Messbereich / pressure range [bar]	EUR
MO320123	100	-1 ... 0	51,-	MO320923	100	0 ... 25	51,-
MO320223	100	0 ... 1	51,-	MO321023	100	0 ... 40	51,-
MO320323	100	0 ... 1,6	51,-	MO321123	100	0 ... 60	51,-
MO320423	100	0 ... 2,5	51,-	MO321223	100	0 ... 100	51,-
MO320523	100	0 ... 4	51,-	MO321323	100	0 ... 160	52,-
MO320623	100	0 ... 6	51,-	MO321423	100	0 ... 250	51,-
MO320723	100	0 ... 10	51,-	MO321523	100	0 ... 400	51,-
MO320823	100	0 ... 16	51,-				

Manometerabsperrentile / pressure gauge stopvalve

Art. MV

Nenndruck	: Messing: PN 250 Edelstahl: PN 400	Pressure range	: Brass: PN 250 (3.625psi) Stainless steel: PN 400 (5.800psi)
Gehäuse	: siehe Tabelle	Body	: see table
Spindel	: Edelstahl	Stem	: Stainless steel
Handrad	: Kunststoff	Hand wheel	: Plastic
Spindeldichtung	: PTFE	Stem seals	: PTFE
Mediumtemperatur:	Messing: max. +120°C Edelstahl: max. +200°C	Temperature range:	Brass: max. +120°C Stainless steel: max. +200°C
Anschluss	: Za = Zapfen, Sp = Spannmuffe, Pz = Prüfzapfen, Pf = Prüfflansch	Connection	: Za = spigot, Sp = coupling collar, Pz = test spigot, Pf = test flange

Größe / size	1/2	1/2	1/2
Anschluss / connection	Za-Sp	Za-Sp-Pz	Za-Sp-Pf
Gehäuse: Messing / body: brass			
Art. MV11xxxx	0023	0123	0223
EUR	15,20	22,-	26,-
Gehäuse: Edelstahl / body: stainless steel			
Art. MV31xxxx	0023	0123	0223
EUR	46,-	82,-	94,-



Zusatzausstattungen für Manometer / accessories for pressure gauge

Art. MO

3-Lochfrontflansch zur nachträglichen Montage für Manometer Ø63mm, Edelstahl 1.4301 3-hole front-flange for additional mounting for pressure gauge Ø63mm, stainless steel 1.4301				
Art. MO000301	EUR 4,50			
Bügelbefestigung zur nachträglichen Montage für Manometer Ø63mm, mit Innensechskantschrauben und Rändelknopf hanger fastenig for additional mounting for pressure gauge Ø63mm, with allen head screws and knurled knob				
Art. MO000302	EUR 4,50			
Wassersackrohr, U-Form, PN 25, beidseitig Außengewinde / Water sack pipe, U-form, PN 25, both-sided male thread				
	Stahl / carbon steel	Edelstahl / stainless steel		
Größe / size	1/4	1/2	1/4	1/2
Art. UWSRxxx	421	423	321	323
EUR	14,50	8,40	57,-	54,-
Wassersackrohr, Kreisform, PN 25, Zapfen/Spannmuffe / Water sack pipe, circularity, PN 25, spigot/coupling collar				
	Stahl / carbon steel	Edelstahl / stainless steel		
Größe / size	1/2	1/2		
Art. KWSRxxx	423	323		
EUR	18,50	88,-		





Technische Daten für alle nachfolgenden Standardausführungen, wenn nicht anders angegeben.
 Anwendung : Bimetall-Standardthermometer für Heizung und Sanitär.
 Größen : Ø63mm, Ø80mm oder Ø100mm
 Messelement : Bimetallwendel
 Anzeigegenauigkeit : Klasse 2 (EN 13190)
 Anzeigebereich : 0 ... +120°C
 Verwendungsbereich : Skalenendwert
 Zifferblatt : Kunststoff, weiß - Skalierung schwarz
 Zeiger : Kunststoff, schwarz
 Betriebsdruck : max. 6bar am Schutzrohr
 Anschluss : Tauchrohr Messing Ø9mm, abnehmbar
 Schutzrohr aus Messing ½", Ø12mm
 Anschlusslage : Axial, zentrisch

Technical data for all following products, if not otherwise stated.
 Design : Bimetal standard thermometer for heating and plumbing applications.
 Sizes : Ø63mm, Ø80mm or Ø100mm
 Measuring element : Bimetal helix
 Accuracy class : Class 2 (EN 13190)
 Ranges : 0 ... +120°C
 Working temperature : Full scale value
 Dial : Plastic, white - scale marking black
 Pointer : Plastic, black
 Pressure range : max. 6bar at safe tube
 Connection : Brass stem Ø9mm, removable
 safe tube made of brass ½", Ø12mm
 Connection position : Axial, centric



Bimetall-Standardthermometer • Kunststoff / Bimetal standard thermometer • plastic				Art. AT	
Gehäuse	: Kunststoff ABS, schwarz	Body	: ABS-plastic black		
Deckelscheibe	: Kunststoff, eingeklipst	Front glass	: Clip-in plastic		
Art.-Nr.	Schaftlänge / stem length [mm]	EUR	Art.-Nr.	Schaftlänge / stem length [mm]	EUR
Gehäuse Ø63mm / body Ø63mm					
AT756123	40	3,20	AT756323	100	5,50
AT756223	63	4,70	AT756423	150	7,10
Gehäuse Ø80mm / body Ø80mm					
AT758123	40	3,50	AT758323	100	5,60
AT758223	63	5,10	AT758423	150	7,-
Gehäuse Ø100mm / body Ø100mm					
AT751123	40	5,10	AT751323	100	7,10
AT751223	63	6,-	AT751423	150	9,-

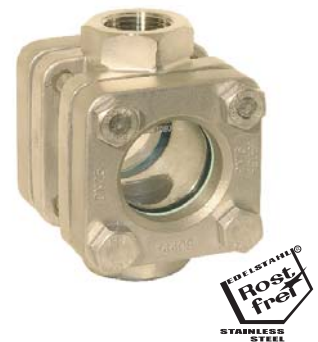


Bimetall-Standardthermometer • Stahl / Bimetal standard thermometer • steel				Art. AT	
Gehäuse	: Stahlblech, verzinkt	Body	: Sheet steel, zinc-plated		
Übersteckring	: Stahlblech, vernickelt	Push-on ring	: Sheet steel, nickel-plated		
Deckelscheibe	: Kunststoff, eingeklipst	Front glass	: Clip-in plastic		
Art.-Nr.	Schaftlänge / stem length [mm]	EUR	Art.-Nr.	Schaftlänge / stem length [mm]	EUR
Gehäuse Ø63mm / body Ø63mm					
AT456123	40	4,70	AT456323	100	6,80
AT456223	63	5,70	AT456423	150	7,90
Gehäuse Ø80mm / body Ø80mm					
AT458123	40	5,10	AT458323	100	7,-
AT458223	63	5,80	AT458423	150	9,40
Gehäuse Ø100mm / body Ø100mm					
AT451123	40	5,70	AT451323	100	7,50
AT451223	63	6,60	AT451423	150	9,60

Schauglas • GG-25 / sight glass • GG-25		Art. SG								
Ausführung	Durchfluss-Schaugläser zur Sichtkontrolle und Beobachtung von Füllung und Strömung in Rohrleitungen.	Design	Flow-sight glass for sight control and observation of filling and flowing in pipes.							
Nennndruck	PN 16	Pressure range	PN 16 (232psi)							
Mediumtemperatur	max. +150°C	Temperature range	max. +150°C							
Gehäuse	GG-25	Body	GG-25 (grey-cast iron)							
Deckelscheibe	Natron-Kalk-Glas DIN 8902	Sight glass	Soda-lime-glass DIN 8902							
Größe / size		1/4	3/8	1/2	3/4	1	1 1/4	1 1/2	2	
Baulänge / face to face [mm]		100	100	100	120	120	160	160	180	
Gehäuse: GG-25 / body: GG-25										
SG5000xx		21	22	23	24	25	26	27	28	
EUR		87,-	87,-	87,-	102,-	114,-	142,-	156,-	191,-	



Schauglas • Edelstahl / sight glass • stainless steel		Art. SG								
Ausführung	Durchfluss-Schaugläser zur Sichtkontrolle und Beobachtung von Füllung und Strömung in Rohrleitungen.	Design	Flow-sight glass for sight control and observation of filling and flowing in pipes.							
Nennndruck	PN 16	Pressure range	PN 16 (232psi)							
Mediumtemperatur	max. +150°C	Temperature range	max. +150°C							
Gehäuse	Edelstahl 1.4408	Body	Stainless steel 1.4408 (AISI 316)							
Deckelscheibe	Natron-Kalk-Glas DIN 8902	Sight glass	Soda-lime-glass DIN 8902							
Größe / size		1/4	3/8	1/2	3/4	1	1 1/4	1 1/2	2	
Baulänge / face to face [mm]		100	100	100	120	120	160	160	230	
Gehäuse: Edelstahl / body: stainless steel										
SG3000xx		21	22	23	24	25	26	27	28	
EUR		188,-	188,-	188,-	230,-	283,-	387,-	476,-	885,-	



Schauglas • GG-25 / sight glass • GG-25		Art. SG												
Ausführung	Durchfluss-Schaugläser zur Sichtkontrolle und Beobachtung von Füllung und Strömung in Rohrleitungen. Flansch nach PN 16 bemessen und mit Durchgangsbohrungen versehen.	Design	Flow-sight glass for sight control and observation of filling and flowing in pipes. Flange dimensions and drilling holes according to PN 16.											
Nennndruck	siehe Tabelle	Pressure range	see table											
Mediumtemperatur	max. +150°C	Temperature range	max. +150°C											
Gehäuse	GG-25	Body	GG-25 (grey-cast iron)											
Deckelscheibe	Natron-Kalk-Glas DIN 8902	Sight glass	Soda-lime-glass DIN 8902											
Größe DN / size DN		15	20	25	32	40	50	65	80	100	125	150		
Baulänge / face to face [mm]		130	150	160	180	200	230	290	310	350	400	480		
Nennndruck / pressure range [bar]		16	16	16	16	16	16	16	16	16	16	10		
Gehäuse: GG-25 / body: GG-25														
SG5000xx		02	03	04	05	06	07	08	09	10	11	12		
EUR		96,-	107,-	127,-	151,-	179,-	231,-	345,-	440,-	579,-	717,-	938,-		



DIN Baulänge face to face

Schauglas • Edelstahl / sight glass • stainless steel		Art. SG												
Ausführung	Durchfluss-Schaugläser zur Sichtkontrolle und Beobachtung von Füllung und Strömung in Rohrleitungen. Flansch nach PN 16 bemessen und mit Durchgangsbohrungen versehen.	Design	Flow-sight glass for sight control and observation of filling and flowing in pipes. Flange dimensions and drilling holes according to PN 16.											
Nennndruck	siehe Tabelle	Pressure range	see table											
Mediumtemperatur	max. +150°C	Temperature range	max. +150°C											
Gehäuse	Edelstahl 1.4408	Body	Stainless steel 1.4408 (AISI 316)											
Deckelscheibe	Natron-Kalk-Glas DIN 8902	Sight glass	Soda-lime-glass DIN 8902											
Größe DN / size DN		15	20	25	32	40	50	65	80	100	125	150		
Baulänge / face to face [mm]		130	150	160	180	200	230	290	310	350	400	480		
Nennndruck / pressure range [bar]		16	16	16	16	16	16	16	16	16	16	10		
Gehäuse: Edelstahl / body: stainless steel														
SG3000xx		02	03	04	05	06	07	08	09	10	11	12		
EUR		219,-	251,-	308,-	422,-	522,-	699,-	1.049,-	1.323,-	1.699,-	2.691,-	3.621,-		



DIN Baulänge face to face

Weitere Ausführungen auf Anfrage, z.B.: Borosilikatglas DIN 7080, ANSI-Flansche, PTFE-Rotor bis max. 260°C / Other versions available on request, e.g.: Borosilicate-glass DIN 7080, ANSI-flanges, PTFE-rotor up to 260°C

DVGW
 Trinkwasser /
 drinking water



Schrägsitzventil • Messing • Gewinde / angle seat valve • brass • threaded connection **Art. BE**

Ausführung	: 2-teilige Körperkonstruktion, DIN-DVGW Abnahme für Trinkwasser	Design	: 2-piece design DIN-DVGW test for drinking-water
Nenndruck	: PN 16	Pressure range	: PN 16 (232psi)
Mediumtemperatur:	-10°C ... +90°C	Temperature range:	-10°C ... +90°C
Gehäuse	: Messing CuZn35PbAl-C nach EN 1982	Body	: Brass CuZn35PbAl-C acc. to EN 1982
Sitzdichtung	: EPDM	Seat seals	: EPDM
Spindeldichtung	: NBR	Stem seals	: NBR

Größe / size	1/4	3/8	1/2	3/4	1	1 1/4	1 1/2	2	2 1/2	3	4
Baulänge / face to face [mm]	-	65	65	75	90	110	120	150	180	210	-
Art. BE1210xx	21	22	23	24	25	26	27	28	29	30	31
EUR	-	8,50	7,30	8,90	13,40	21,-	25,-	43,-	93,-	118,-	-
VPE / PU	-	20	20	10	5	1	1	1	1	1	-

Schrägsitzventil • Edelstahl • Gewinde / angle seat valve • stainless steel • threaded connection **Art. AD**

Ausführung	: 2-teilige Körperkonstruktion	Design	: 2-piece design
Nenndruck	: PN 16	Pressure range	: PN 16 (232psi)
Mediumtemperatur:	-20°C ... +150°C	Temperature range:	-20°C ... +150°C
Gehäuse	: Edelstahl 1.4408	Body	: Stainless steel 1.4408 (AISI 316)
Sitzdichtung	: PTFE	Seat seals	: PTFE
Spindeldichtung	: PTFE	Stem seals	: PTFE

Größe / size	1/4	3/8	1/2	3/4	1	1 1/4	1 1/2	2	2 1/2	3	4
Baulänge / face to face [mm]	-	-	61	70	86	100	111	138	-	-	-
Art. AD3110xx	21	22	23	24	25	26	27	28	29	30	31
EUR	-	-	29,-	34,-	44,-	55,-	59,-	73,-	-	-	-
VPE / PU	-	-	50	30	16	13	7	5	-	-	-

Schrägsitzventil • Edelstahl / angle seat valve • stainless steel **Art. AE**

Ausführung	: 2-teilige Körperkonstruktion	Design	: 2-piece design
Anschluss	: Gewinde Anschweißenden (Preisgleich) • DIN 3239 • ISO 4200 - Zusatzbezeichnung „L“ • DIN 11850-2 Zusatzbezeichnung „M“	Connection	: Threaded connection Welded connection (same price) • DIN 3239 • ISO 4200 - suffix „L“ • DIN 11850-2 suffix „M“
Nenndruck	: PN 40	Pressure range	: PN 40 (580psi)
Mediumtemperatur:	-20°C ... +180°C	Temperature range:	-20°C ... +180°C
Gehäuse	: Edelstahl 1.4408	Body	: Stainless steel 1.4408 (AISI 316)
Sitzdichtung	: PTFE	Seat seals	: PTFE
Spindeldichtung	: PTFE	Stem seals	: PTFE

Gewinde / threaded connection

Größe / size	1/4	3/8	1/2	3/4	1	1 1/4	1 1/2	2	2 1/2	3	4
Baulänge / face to face [mm]	-	-	65	75	90	110	120	150	180	200	-
Art. AE3110xx	21	22	23	24	25	26	27	28	29	30	31
EUR	-	-	72,-	81,-	92,-	114,-	133,-	166,-	357,-	522,-	-

Anschweißenden / welded connection

Größe DN / size DN	-	10	15	20	25	32	40	50	65*	80*	100
Baulänge / face to face [mm]	-	-	65	75	90	110	120	150	200	220	-
Art. AE3110xx	-	61	62	63	64	65	66	67	68	69	70
EUR	-	-	70,-	78,-	89,-	112,-	127,-	161,-	369,-	497,-	-

Zusatzausstattung / accessories

Mehrpreis für Art. AE / extracharge for Art. AE

Regelkegel, ab 2 1/2 als Hohlkegel: Bitte bei der Bestellung folgende Werte angeben: Medium, Q_{max} / Kv, ΔP_{min} / control cone, from 2 1/2 as hollow cone: please indicate in your order: medium, Q_{max} / Kv, ΔP_{min}

Größe / size	1/4	3/8	1/2	3/4	1	1 1/4	1 1/2	2	2 1/2	3	4
max. Kv-Wert / max. Kv-Value [m³/h]	-	-	3	6	10	16	25	37	80	115	-
Art. RKxxx	-	-	015	020	025	032	040	050	065	080	-
EUR	-	-	24,-	29,-	31,-	47,-	54,-	82,-	109,-	129,-	-

* DN65 ... DN80 nur mit Anschweißenden nach ISO 4200 (L) oder DIN 11850-R2 (M) lieferbar / DN65 ... DN80 available only with welded connection acc. to ISO 4200 (L) or DIN 11850-R2 (M).



Designbeispiele /
 design example

Geradsitzventil • Messing • Gewinde / globe valve • brass • threaded connection Art. BF

Ausführung	: 2-teilige Körperkonstruktion	<i>Design</i>	: 2-piece design
Nenndruck	: PN 10	<i>Pressure range</i>	: PN 10 (145psi)
Mediumtemperatur:	-10°C ... +90°C	<i>Temperature range:</i>	-10°C ... +90°C
Gehäuse	: Messing CuZn35PbAl-C nach EN 1982	<i>Body</i>	: Brass CuZn35PbAl-C acc. to EN 1982
Sitzdichtung	: EPDM	<i>Seat seals</i>	: EPDM
Spindeldichtung	: NBR	<i>Stem seals</i>	: NBR

Größe / size	1/4	3/8	1/2	3/4	1	1 1/4	1 1/2	2	2 1/2	3	4
Baulänge / face to face [mm]	50	65	65	75	90	110	120	150	190	205	-
Art. BF1210xx	21	22	23	24	25	26	27	28	29	30	31
EUR	9,10	9,10	7,50	9,60	15,30	25,-	33,-	46,-	140,-	172,-	-
VPE / PU	20	20	20	10	10	1	1	1	1	1	-



Geradsitzventil • Edelstahl • Gewinde / globe valve • stainless steel • threaded connection Art. AB

Ausführung	: 2-teilige Körperkonstruktion	<i>Design</i>	: 2-piece design
Nenndruck	: PN 16	<i>Pressure range</i>	: PN 16 (232psi)
Mediumtemperatur:	-30°C ... +200°C	<i>Temperature range:</i>	-30°C ... +200°C
Gehäuse	: Edelstahl 1.4408	<i>Body</i>	: Stainless steel 1.4408 (AISI 316)
Sitzdichtung	: Metall / Metall	<i>Seat seals</i>	: Metal / metal
Spindeldichtung	: PTFE	<i>Stem seals</i>	: PTFE

Größe / size	1/4	3/8	1/2	3/4	1	1 1/4	1 1/2	2	2 1/2	3	4
Baulänge / face to face [mm]	52	52	52	66	76	86	94	118	-	-	-
Art. AB3010xx	21	22	23	24	25	26	27	28	29	30	31
EUR	21,-	21,-	21,-	24,-	31,-	50,-	59,-	73,-	-	-	-
VPE / PU	10	10	10	10	6	4	3	2	-	-	-



Auslaufventil • Messing • Gewinde / outlet valve • brass • threaded connection Art. BS

Ausführung	: 2-teilige Körperkonstruktion, mit Schlauchverschraubung.	<i>Design</i>	: 2-piece design, with hose coupler.
Nenndruck	: PN 10	<i>Pressure range</i>	: PN 10 (145psi)
Mediumtemperatur:	max. +90°C	<i>Temperature range:</i>	max. +90°C
Gehäuse	: Messing-verchromt	<i>Body</i>	: Brass chrome-plated
Sitzdichtung	: EPDM	<i>Seat seals</i>	: EPDM
Spindeldichtung	: EPDM	<i>Stem seals</i>	: EPDM

Alle verwendeten Materialien entsprechen der Trinkwasser-Verordnung 2001, das Ventil kann uneingeschränkt als Trinkwasserentnahmeventil eingesetzt werden
All used materials are acc. to the directive "Drinking Water Ordinance 2001". The valve can be used for all drinking water applications.

Größe / size	1/4	3/8	1/2	3/4	1	1 1/4	1 1/2	2	2 1/2	3	4
Art. BS0001xx	21	22	23	24	25	26	27	28	29	30	31
EUR	-	8,60	5,70	11,20	17,40	35,-	-	-	-	-	-
VPE / PU	-	-	10	5	3	2	-	-	-	-	-



Verschiedene lieferbare Anschlussarten / various types of connection

Folgende Anschlussarten sind für handbetätigte Ventile, Schmutzfänger, Rückschlagventile, Überströmventile, druckgesteuerte Ventile und Motorregelventile lieferbar. / The following types of connections are available for manual operated valves, strainer, non-return valves, spill valves, pressure reducer, pressure operated valves and motor control valves.



„Milchrohrverschraubungen“ Metall /
"Milk" Pipe connection Metal



„Pressfitting-System“ /
„Pressfitting-System“



„Hohlraumarme Flanschverbindung“ /
"Cavity-free flanged connection"



Absperrschieber • Messing • Gewinde / gate valve • brass • threaded connection												Art. IC
Ausführung	: Absperrschieber mit einteiligem Dichtungskeil, nur für neutrale flüssige Medien (Wasser).					Design						: Gate valve with sealing wedge made of one part, only for neutral liquids (water).
Neendruck	: PN 16					Pressure range						: PN 16
Mediumtemperatur:	0°C ... +150°C kein Dampf					Temperature range:						0°C ... +150°C no steam
Gehäuse	: Messing					Body						: Brass
Sitzdichtung	: Metall / Metall					Seat seals						: Metal / metal
Spindeldichtung	: EPDM					Stem seals						: EPDM
Größe / size	1/4	3/8	1/2	3/4	1	1 1/4	1 1/2	2	2 1/2	3	4	
Baulänge / face to face [mm]	-	-	42	46	50	55	60	67	78	83	100	
Sitz-Ø / seat-Ø [mm]	-	-	13	16	23	28	33	45	59	68	85	
Art. IC1010xx	21	22	23	24	25	26	27	28	29	30	31	
EUR	-	-	5,10	7,30	10,-	13,50	17,50	26,-	44,-	62,-	115,-	
VPE / PU	-	-	20	20	10	10	5	5	1	1	1	



Absperrschieber • Rotguss • Gewinde / gate valve • bronze • threaded connection												Art. IC
Ausführung	: Absperrschieber mit einteiligem Dichtungskeil, nur für neutrale flüssige Medien (Wasser).					Design						: Gate valve with sealing wedge made of one part, only for neutral liquids (water).
Neendruck	: PN 16					Pressure range						: PN 16
Mediumtemperatur:	0°C ... +125°C kein Dampf					Temperature range:						0°C ... +150°C no steam
Gehäuse	: Rotguss					Body						: Bronze
Sitzdichtung	: Metall / Metall					Seat seals						: Metal / metal
Spindeldichtung	: EPDM					Stem seals						: EPDM
Größe / size	1/4	3/8	1/2	3/4	1	1 1/4	1 1/2	2	2 1/2	3	4	
Baulänge / face to face [mm]	-	38	38	45	48	51	57	61	76	80	96	
Sitz-Ø / seat-Ø [mm]	-	13	15	19	24	32	37	47	60	72	93	
Art. IC2010xx	21	22	23	24	25	26	27	28	29	30	31	
EUR	-	7,40	8,60	11,30	14,30	23,-	29,-	39,-	71,-	96,-	151,-	
VPE / PU	-	20	20	20	10	10	5	5	1	1	1	



Absperrschieber • Edelstahl • Gewinde / gate valve • stainless steel • threaded connection												Art. AA
Ausführung	: Absperrschieber mit einteiligem Dichtungskeil, nur für flüssige Medien.					Design						: Gate valve, wedge of one part, only for liquids.
Neendruck	: PN 16					Pressure range						: PN 16(174psi)
Mediumtemperatur:	-30°C ... +180°C					Temperature range:						-30°C ... +180°C
Gehäuse	: Edelstahl					Body						: Stainless steel
Sitzdichtung	: Metall / Metall					Seat seals						: Metal / metal
Spindeldichtung	: PTFE					Stem seals						: PTFE
Größe / size	1/4	3/8	1/2	3/4	1	1 1/4	1 1/2	2	2 1/2	3	4	
Baulänge / face to face [mm]	-	-	55	60	65	75	85	95	-	-	-	
Sitz-Ø / seat-Ø [mm]	-	-	15	20	25	32	40	50	-	-	-	
Art. AA3010xx	21	22	23	24	25	26	27	28	29	30	31	
EUR	-	-	26,-	29,-	35,-	48,-	66,-	83,-	-	-	-	
VPE / PU	-	-	10	10	5	3	3	2	-	-	-	



Nadelventil • Messing • Gewinde / needle valve • brass • threaded connection												Art. AC	
Nennndruck	: PN 100						Pressure range	: PN 100 (1.450psi)					
Mediumtemperatur:	-30°C ... +100°C, ab +50°C Druckab- schläge beachten (siehe Datenblatt)						Temperature range:	-30°C ... +100°C from +50°C with lower pressure (please refer to the data sheet)					
Gehäuse	: Messing						Body	: Brass					
Spindeldichtung	: PTFE						Stem seals	: PTFE					
Größe / size		1/8	1/4	3/8	1/2	3/4	1	1 1/4	1 1/2	2	2 1/2	3	
Baulänge / face to face [mm]		50	50	50	55	67	75	110	110	112	-	-	
Sitz-Ø / seat-Ø [mm]		4	5	6	6,5	9	11	13	15	15	-	-	
Art. AC1010xx		20	21	22	23	24	25	26	27	28	29	30	
EUR		12,20	12,20	13,30	16,30	29,-	31,-	71,-	80,-	126,-	-	-	



Nadelventil • Stahl • Gewinde / needle valve • carbon steel • threaded connection												Art. AC	
Nennndruck	: PN 120 ... PN 400, siehe Tabelle						Pressure range	: PN 120 ... PN400, see table					
Mediumtemperatur:	-35°C ... +350°C, ab +50°C Druckab- schläge beachten (siehe Datenblatt)						Temperature range:	-35°C ... +350°C, from +50°C with lower pressure (please refer to the data sheet)					
Gehäuse	: Stahl 9 S 20 K						Body	: Carbon steel 9 S 20 K					
Spindeldichtung	: Graphit						Stem seals	: Graphite					
Größe / size		1/8	1/4	3/8	1/2	3/4	1	1 1/4	1 1/2	2	2 1/2	3	
Nennndruck / pressure range [bar]		400	400	400	400	200	200	160	120	120	-	-	
Baulänge / face to face [mm]		45	55	55	60	75	100	110	130	130	-	-	
Sitz-Ø / seat-Ø [mm]		4	5	6	7	9	12	15	22	25	-	-	
Art. AC4010xx		20	21	22	23	24	25	26	27	28	29	30	
EUR		28,-	16,40	30,-	34,-	66,-	88,-	134,-	183,-	240,-	-	-	



Nadelventil • Edelstahl • Gewinde / needle valve • stainless steel • threaded connection												Art. AC	
Nennndruck	: PN 120 ... PN 400, siehe Tabelle						Pressure range	: PN 120 ... PN400, see table					
Mediumtemperatur:	-35°C ... +200°C, ab +50°C Druckab- schläge beachten (siehe Datenblatt)						Temperature range:	-35°C ... +200°C, from +50°C with lower pressure (please refer to the data sheet)					
Gehäuse	: Edelstahl 1.4571						Body	: Stainless steel 1.4571 (AISI 316 Ti)					
Spindeldichtung	: PTFE						Stem seals	: PTFE					
Größe / size		1/8	1/4	3/8	1/2	3/4	1	1 1/4	1 1/2	2	2 1/2	3	
Nennndruck / pressure range [bar]		400	400	400	400	200	200	160	120	120	-	-	
Baulänge / face to face [mm]		45	55	55	60	75	100	110	130	130	-	-	
Sitz-Ø / seat-Ø [mm]		4	5	6	7	9	12	15	22	25	-	-	
Art. AC3010xx		20	21	22	23	24	25	26	27	28	29	30	
EUR		56,-	56,-	58,-	62,-	140,-	180,-	270,-	336,-	477,-	-	-	



Nadelventil • Edelstahl • Flansch / needle valve • stainless steel • flanged connection												Art. AC	
Nennndruck	: PN 40						Pressure range	: PN 40					
Mediumtemperatur:	-35°C ... +200°C, ab +50°C Druckab- schläge beachten (siehe Datenblatt)						Temperature range:	-35°C ... +200°C, from +50°C with lower pressure (please refer to the data sheet)					
Gehäuse	: Edelstahl 1.4571 mit vorgeschweißten Flanschen						Body	: Stainless steel 1.4571 (AISI 316 Ti) with welded flanges					
Spindeldichtung	: PTFE						Stem seals	: PTFE					
Größe DN / size DN		-	-	-	15	20	25	-	-	-	-	-	
Sitz-Ø / seat-Ø [mm]		-	-	-	7	9	12	-	-	-	-	-	
Art. AC3010xx		-	-	-	02	03	04	-	-	-	-	-	
EUR		-	-	-	560,-	650,-	690,-	-	-	-	-	-	



Nadelventil • Edelstahl • Gewinde / needle valve • stainless steel • threaded connection												Art. AV	
Nennndruck	: PN 200						Pressure range	: PN 200 (2.900psi)					
Mediumtemperatur:	-30°C ... +180°C						Temperature range:	-30°C ... +180°C					
Gehäuse	: Edelstahl 1.4408						Body	: Stainless steel 1.4408 (AISI 316)					
Spindeldichtung	: PTFE						Stem seals	: PTFE					
Größe / size		1/8	1/4	3/8	1/2	3/4	1	1 1/4	1 1/2	2	2 1/2	3	
Baulänge / face to face [mm]		-	45	59	65	70	80	-	-	-	-	-	
Sitz-Ø / seat-Ø [mm]		-	5	5	6	6	8	-	-	-	-	-	
Art. AV3010xx		20	21	22	23	24	25	26	27	28	29	30	
EUR		-	23,-	25,-	30,-	46,-	93,-	-	-	-	-	-	





DIN Baulänge
face to face

Flachschieber • GG-25 / flat-wedge valve • GG-25												Art. CA
Ausführung	: Keil-Flachschieber mit Innenspindel, DIN 3352/2B, größere Nennweiten auf Anfrage.					<i>Design</i>						: Flat-wedge gate valve with internal stem, DIN 3352/2B, other dimensions on request.
Nenndruck	: PN 10					<i>Pressure range</i>						: PN 10
Baulänge	: EN 558-1 Reihe 14					<i>Face to face</i>						: EN 558-1 Row 14
Mediumtemperatur:	max. +200°C					<i>Temperature range:</i>						max. +200°C
Gehäuse	: GG-25					<i>Body</i>						: GG-25 (grey-cast iron)
Spindel	: X 20 Cr 13					<i>Stem</i>						: X 20 Cr 13 (AISI 420)
Dichtflächen	: X 20 Cr 13					<i>Sealing surface</i>						: X 20 Cr 13 (AISI 420)
Größe DN / size DN	40	50	65	80	100	125	150	200	250	300	400	
Baulänge / face to face [mm]	140	150	170	180	190	200	210	230	250	270	310	
Nenndruck / pressure range [bar]	10	10	10	10	10	10	10	10	10	10	10	
Art. CA5014xx	06	07	08	09	10	11	12	13	14	15	16	
EUR	165,-	175,-	203,-	235,-	311,-	421,-	512,-	816,-	1.307,-	1.705,-	-	



DIN Baulänge
face to face

Keil-Flachschieber • GGG-50 • weichdichtend / flat-wedge valve • GGG-50 • soft sealing												Art. GVE	
Ausführung	: Keil-Flachschieber mit Innenspindel, DIN 3352/4A, weichdichtend, wartungsfrei. Für den Einsatz im Trink- und Nutzwasserbereich.					<i>Design</i>						: Flat-wedge gate valve with internal stem, DIN 3352/4A, soft sealing, maintenance free. For use in drinking and useful water application.	
Nenndruck	: PN10 ... PN16, siehe Tabelle					<i>Pressure range</i>						: PN10 ... PN16, see table	
Baulänge	: EN 558-1 Reihe 14					<i>Face to face</i>						: EN 558-1 Row 14	
Mediumtemperatur:	0 ... +80°C					<i>Temperature range:</i>						0 ... +80°C	
Gehäuse	: GGG-50 (FBE-beschichtet)					<i>Body</i>						: GGG-50 (FBE-coated)	
Spindel	: X 20 Cr 13					<i>Stem</i>						: X 20 Cr 13 (AISI 420)	
Keil	: GGG-40/Bronze/EPDM					<i>Wedge</i>						: GGG-40/Bronze/EPDM	
Dichtungen	: EPDM					<i>Seals</i>						: EPDM	
Größe DN / size DN	40	50	65	80	100	125	150	200	250	300	350	400	
Baulänge / face to face [mm]	140	150	170	180	190	200	210	230	250	270	290	310	
Nenndruck / pressure range [bar]	16	16	16	16	16	16	16	10	10	10	10	10	
Art. GVE-GGG-EPDM-xxx	040	050	065	080	100	125	150	200	250	300	350	400	
EUR	63,-	68,80	82,60	102,50	126,-	178,-	214,-	335,-	518,-	728,-	1.468,-	1.848,-	



DIN Baulänge
face to face

Absperrventil • GG-25 / globe valve • GG-25												Art. CV	
Ausführung	: Durchgangsventil, DIN 3356					<i>Design</i>						: Full-way valve, DIN 3356	
Nenndruck	: PN 16					<i>Pressure range</i>						: PN 16 (232psi)	
Mediumtemperatur:	-10°C ... +300°C Datenblatt beachten					<i>Temperature range:</i>						-10°C ... +300°C refer to the data-sheet	
Baulänge	: EN 558-1 Reihe 1					<i>Face to face</i>						: EN 558-1 Row 1	
Gehäuse	: GG-25					<i>Body</i>						: GG-25 (grey-cast iron)	
Spindel	: X 20 Cr 13					<i>Stem</i>						: X 20 Cr 13 (AISI 420)	
Dichtflächen	: X 20 Cr 13					<i>Sealing surface</i>						: X 20 Cr 13 (AISI 420)	
Größe DN / size DN	15	20	25	32	40	50	65	80	100	125	150	200	
Baulänge / face to face [mm]	130	150	160	180	200	230	290	310	350	400	480	600	
Art. CV5010xx	02	03	04	05	06	07	08	09	10	11	12	13	
EUR	59,-	67,-	77,-	92,-	98,-	122,-	176,-	229,-	337,-	468,-	615,-	1.486,-	

Drosselventil • GG-25 • Regulierkegel / throttle valve • GG-25 • control cone		Art. CD											
Ausführung	: Durchgangsventil, DIN 3356	<i>Design</i>						: Full-way valve, DIN 3356, DIN 3202/F1					
Nennndruck	: PN 16	<i>Pressure range</i>						: PN 16 (232psi)					
Baulänge	: EN 558-1 Reihe 1	<i>Face to face</i>						: EN 558-1 Row 1					
Mediumtemperatur:	200°C bei 13 bar, 250°C bei 11bar, 300°C bei 10 bar	<i>Temperature range:</i>						200°C by 13 bar (189 psi), 200°C by 11 bar (160 psi), 300°C by 10 bar (145psi)					
Gehäuse	: GG-25	<i>Body</i>						: GG-25 (grey-cast iron)					
Spindel	: X 20 Cr 13	<i>Stem</i>						: X 20 Cr 13 (AISI 420)					
Dichtflächen	: X 20 Cr 13	<i>Sealing surface</i>						: X 20 Cr 13 (AISI 420)					
Größe DN / size DN		15	20	25	32	40	50	65	80	100	125	150	200
Baulänge / face to face [mm]		130	150	160	180	200	230	290	310	350	400	480	600
Art. CD5010xx		02	03	04	05	06	07	08	09	10	11	12	13
EUR		83,-	89,-	98,-	116,-	126,-	155,-	223,-	281,-	457,-	574,-	775,-	1.382,-



DIN Baulänge face to face

Absperrventil • GG-25 • Faltenbalgdichtung / globe valve • GG-25 • bellow sealing		Art. CV											
Ausführung	: Faltenbalgventil, DIN 3356	<i>Design</i>						: Globe valve with bellow, DIN 3356					
Nennndruck	: PN 16	<i>Pressure range</i>						: PN 16 (232psi)					
Baulänge	: EN 558-1 Reihe 1	<i>Face to face</i>						: EN 558-1 Row 1					
Mediumtemperatur:	-10°C ... +300°C Datenblatt beachten	<i>Temperature range:</i>						-10°C ... +300°C refer to the data-sheet					
Gehäuse	: GG-25	<i>Body</i>						: GG-25 (grey-cast iron)					
Spindel	: X 20 Cr 13	<i>Stem</i>						: X 20 Cr 13 (AISI 420)					
Dichtflächen	: X 20 Cr 13	<i>Sealing surface</i>						: X 20 Cr 13 (AISI 420)					
Faltenbalg	: Edelstahl 1.4541	<i>Bellow</i>						: Stainless steel 1.4541 (AISI 321)					
Größe DN / size DN		15	20	25	32	40	50	65	80	100	125	150	200
Baulänge / face to face [mm]		130	150	160	180	200	230	290	310	350	400	480	600
Art. CV5020xx		02	03	04	05	06	07	08	09	10	11	12	13
EUR		103,-	109,-	122,-	144,-	163,-	191,-	262,-	334,-	449,-	692,-	873,-	2.376,-



DIN Baulänge face to face

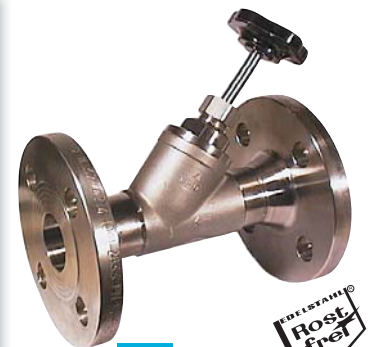
Absperrventil • Edelstahl / globe valve • stainless steel		Art. CV											
Ausführung	: Durchgangsventil, DIN 3356	<i>Design</i>						: Globe valve, DIN 3356					
Nennndruck	: PN 16	<i>Pressure range</i>						: PN 16 (232psi)					
Baulänge	: EN 558-1 Reihe 1	<i>Face to face</i>						: EN 558-1 Row 1					
Mediumtemperatur:	-40°C ... +180°C	<i>Temperature range:</i>						-40°C ... +180°C					
Gehäuse	: Edelstahl 1.4408	<i>Body</i>						: Stainless steel 1.4408 (AISI 316)					
Spindel	: Edelstahl 1.4401	<i>Stem</i>						: Stainless steel 1.4401 (AISI 316)					
Kegel	: Edelstahl 1.4408	<i>Wedge</i>						: Stainless steel 1.4408 (AISI 316)					
Größe DN / size DN		15	20	25	32	40	50	65	80	100	125	150	200
Baulänge / face to face [mm]		130	150	160	180	200	230	290	310	350	400	480	600
Art. CV3010xx		02	03	04	05	06	07	08	09	10	11	12	13
EUR		157,-	167,-	196,-	303,-	303,-	372,-	489,-	665,-	909,-	1.427,-	1.916,-	-



DIN Baulänge face to face



Absperrventil • Edelstahl / globe valve • stainless steel		Art. AE											
Ausführung	: Schrägsitzventil mit Flanschen	<i>Design</i>						: Angle seat valve with flanges					
Regelkegel	: Mehrpreis, siehe Seite 188	<i>Control cone</i>						: please refer to page 188					
Nennndruck	: PN 16	<i>Pressure range</i>						: PN 16 (232psi)					
Baulänge	: EN 558-1 Reihe 1	<i>Face to face</i>						: EN 558-1 Row 1					
Mediumtemperatur:	-20°C ... +180°C	<i>Temperature range:</i>						-20°C ... +180°C					
Gehäuse	: Edelstahl 1.4408	<i>Body</i>						: Stainless steel 1.4408 (AISI 316)					
Dichtungen	: PTFE	<i>Seals</i>						: PTFE					
Größe DN / size DN		15	20	25	32	40	50	65	80	100	125	150	200
Baulänge / face to face [mm]		130	150	160	180	200	230	290	310	-	-	-	-
Art. AE3110xx		02	03	04	05	06	07	08	09	-	-	-	-
EUR		241,-	274,-	298,-	389,-	452,-	552,-	919,-	1.244,-	-	-	-	-



DIN Baulänge face to face

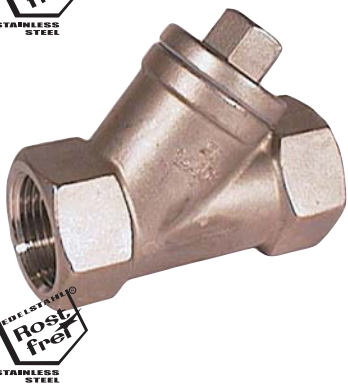




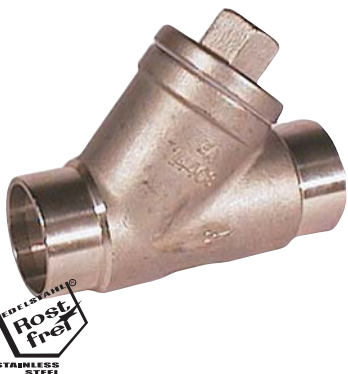
Rückschlagventil • Messing • Gewinde / non-return valve • brass • threaded connection											Art. BH
Neendruck	: PN 16					Pressure range					: PN 16 (232psi)
Mediumtemperatur:	EPDM: -20°C ... +90°C					Temperature range:					EPDM: -20°C ... +90°C
	PTFE: -20°C ... +180°C										PTFE: -20°C ... +180°C
Gehäuse	: Messing					Body					: Brass
Dichtung	: EPDM oder PTFE					Seals					: EPDM or PTFE
Feder	: Edelstahl					Spring					: Stainless steel
Größe / size	3/8	1/2	3/4	1	1 1/4	1 1/2	2	2 1/2	3	4	
Baulänge / face to face [mm]	65	65	76	90	110	120	150	179	210	-	
Öffnungsd. / action pressure [bar]	0,15	0,15	0,15	0,15	0,15	0,15	0,15	0,15	0,15	-	
Sitzdichtung: EPDM / seat seals: EPDM											
Art. BH1200xx	22	23	24	25	26	27	28	29	30	31	
EUR	8,20	7,10	9,40	13,-	21,-	26,-	44,-	90,-	112,-	-	
VPE / PU	20	20	15	10	1	1	1	1	1	-	
Sitzdichtung: PTFE / seat seals: PTFE											
Art. BH1100xx	22	23	24	25	26	27	28	29	30	31	
EUR	12,30	10,60	12,60	17,70	26,-	32,-	51,-	106,-	134,-	-	
VPE / PU	20	20	15	10	1	1	1	1	1	-	



Rückschlagventil • Edelstahl • Gewinde / non-return valve • stainless steel • threaded connection											Art. VB
Neendruck	: PN 40					Pressure range					: PN 40 (580psi)
Temperatur	: -20°C ... +150°C					Temperature range:					-20°C ... +150°C
Gehäuse	: Edelstahl 1.4408					Body					: Stainless steel 1.4408 (AISI 316)
Sitzdichtung	: PTFE					Seat seals					: PTFE
Feder	: Edelstahl					Spring					: Stainless steel
Größe / size		1/4	3/8	1/2	3/4	1	1 1/4	1 1/2	2		
Baulänge / face to face [mm]		56	56	65	75	90	110	120	140		
Art. VB3100xx		21	22	23	24	25	26	27	28		
EUR		17,-	17,-	17,-	22,-	36,-	52,-	66,-	97,-		



Rückschlagventil • Edelstahl • Gewinde / non-return valve • stainless steel • threaded connection											Art. EB
Neendruck	: PN 40					Pressure range					: PN 40 (580psi)
Temperatur	: siehe Tabelle					Temperature range:					see table
Gehäuse	: Edelstahl 1.4408					Body					: Stainless steel 1.4408 (AISI 316)
Sitzdichtung	: PTFE, EPDM oder FKM					Seat seals					: PTFE, EPDM or FKM
Feder	: Edelstahl					Spring					: Stainless steel
Größe / size	3/8	1/2	3/4	1	1 1/4	1 1/2	2	2 1/2	3	4	
Baulänge / face to face [mm]	-	65	75	90	110	120	150	180	200	-	
Öffnungsd. / action pressure [bar]	-	0,1	0,1	0,1	0,1	0,1	0,1	0,1	0,1	-	
Sitzdichtung: PTFE, Temperatur: -30°C ... +140°C / seat seals: PTFE, temperature range: -30°C ... +140°C											
Art. EB3100xx	22	23	24	25	26	27	28	29	30	-	
EUR	-	44,-	58,-	67,-	92,-	110,-	149,-	258,-	406,-	-	
Sitzdichtung: EPDM, Temperatur: -20°C ... +130°C / seat seals: EPDM, temperature range: -20°C ... +130°C											
Art. EB3400xx	22	23	24	25	26	27	28	29	30	-	
EUR	-	44,-	58,-	67,-	92,-	110,-	149,-	258,-	406,-	-	
Sitzdichtung: FKM, Temperatur: -20°C ... +140°C / seat seals: FKM, temperature range: -20°C ... +140°C											
Art. EB3300xx	22	23	24	25	26	27	28	29	30	-	
EUR	-	44,-	58,-	67,-	92,-	110,-	149,-	258,-	406,-	-	

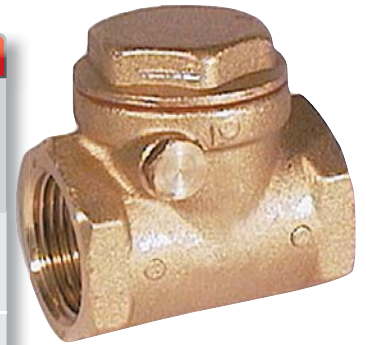


Rückschlagventil • Edelstahl • Anschweißenden / non-return valve • stainless steel • welded connection											Art. EB
Wie vor, jedoch mit Anschweißenden nach DIN 3239. Auch für Rohr nach ISO 4200 Zusatzbezeichnung „L“ oder DIN 11850-2 Zusatzbezeichnung „M“ lieferbar (gleicher Preis). Siehe Seite 233.					As above, but with welded connection acc. to DIN 3239. Also available for pipe acc. to ISO 4200 suffix „L“ or acc. to DIN 11850 suffix „M“ (same price). Please refer to page 233.						
Größe DN / size DN	-	15	20	25	32	40	50	65*	80*	-	
Baulänge / face to face [mm]	-	65	75	90	110	120	150	205	220	-	
Öffnungsd. / action pressure [bar]	-	0,1	0,1	0,1	0,1	0,1	0,1	0,1	0,1	-	
Sitzdichtung: PTFE, Temperatur: -30°C ... +140°C / seat seals: PTFE, temperature range: -30°C ... +140°C											
Art. EB3100xx	-	62	63	64	65	66	67	68	69	-	
EUR	-	43,-	55,-	64,-	91,-	106,-	145,-	264,-	454,-	-	
Sitzdichtung: EPDM, Temperatur: -20°C ... +130°C / seat seals: EPDM, temperature range: -20°C ... +130°C											
Art. EB3400xx	-	62	63	64	65	66	67	68	69	-	
EUR	-	43,-	55,-	64,-	91,-	106,-	145,-	264,-	454,-	-	
Sitzdichtung: FKM, Temperatur: -20°C ... +140°C / seat seals: FKM, temperature range: -20°C ... +140°C											
Art. EB3300xx	-	62	63	64	65	66	67	68	69	-	
EUR	-	43,-	55,-	64,-	91,-	106,-	145,-	264,-	454,-	-	

* DN65 ... DN80 nur mit Anschweißenden nach ISO 4200 (L) oder DIN 11850-R2 (M) lieferbar / DN65 ... DN80 available only with welded connection acc. to ISO 4200 (L) or DIN 11850-R2 (M).

Rückschlagklappe • Messing • Gewinde / swing-check valve • brass • threaded connection Art. TR

Ausführung	: Metallisch dichtend nur für flüssige Medien											Design	: Metal seals, only for liquids.										
Temperatur	: max. 90°C											Temperature range	: max. +90°C										
Gehäuse	: Messing											Body	: Brass										
Dichtung	: metallisch oder NBR											Seals	: metal or NBR										
Größe / size	1/4	3/8	1/2	3/4	1	1 1/4	1 1/2	2	2 1/2	3	4												
Baulänge / face to face [mm]	-	43	43	52	62	72	81	94	119	134	169												
Nennndruck / pressure range [bar]	-	12	12	12	12	10	10	10	8	8	8												
Sitzdichtung: metallisch / seat seals: metal																							
Art. TR1000xx	21	22	23	24	25	26	27	28	29	30	31												
EUR	-	4,20	3,90	5,20	7,80	11,50	15,-	21,-	46,-	63,-	115,-												
VPE / PU	-	16	16	12	8	5	4	2	1	1	1												
Sitzdichtung: NBR / seat seals: NBR																							
Art. TR1100xx	21	22	23	24	25	26	27	28	29	30	31												
EUR	-	4,30	4,-	5,40	8,-	11,50	15,-	21,-	-	-	-												
VPE / PU	-	16	16	12	8	5	4	2	-	-	-												



Rückschlagklappe • Edelstahl • Gewinde / swing-check valve • stainless steel • threaded connection Art. AR

Ausführung	: Metallisch dichtend, nur für flüssige Medien											Design	: Metal seals, only for liquids.										
Nennndruck	: PN 16											Pressure range	: PN 16 (232psi)										
Temperaturbereich	: -20°C ... +180°C											Temperature range	: -20°C ... +180°C										
Gehäuse	: Edelstahl 1.4408											Body	: Stainless steel 1.4408 (AISI 316)										
Sitzdichtung	: metallisch											Seat sealing	: metal										
Stopfendichtung	: PTFE											Plug sealing	: PTFE										
Deckeldichtung	: PTFE											Cap seals	: PTFE										
Größe / size	1/4	3/8	1/2	3/4	1	1 1/4	1 1/2	2	2 1/2	3	4												
Baulänge / face to face [mm]	-	-	60	78	84	94	104	122	-	-	-												
Art. AR3000xx	21	22	23	24	25	26	27	28	29	30	31												
EUR	-	-	18,-	19,-	27,-	40,-	53,-	63,-	-	-	-												



Hochdruck-Rückschlagventil • Gewinde / high-pressure non-return valve • threaded connection Art. AH

Ausführung	: Metall- oder PTFE-Kegel, über +250°C mit Metallkegel, ab +50°C Druckabschläge beachten (bitte Datenblatt beachten).											Design	: With metal- or PTFE-cone, from +250°C with metal-cone, from +50°C with lower pressure (please refer to the data sheet).										
Gehäuse	: Stahl C22 (AH4xx) Edelstahl 1.4571 (AH3xx)											Body	: Carbon steel C22 (AH4xx) Stainless steel 1.4571 (AH3xx)										
Kegel	: Edelstahl / PTFE											Cone	: Stainless steel / PTFE										
Stopfendichtung	: PTFE											Plug sealing	: PTFE										
Größe / size	1/4	3/8	1/2	3/4	1	1 1/4	1 1/2	2	2 1/2	3	4												
Baulänge / face to face [mm]	80	80	80	100	130	130	160	-	-	-	-												
Öffnungsdruck / action pressure [bar]												0,5 ... 1bar											
dØ [mm]	5	6	8	10	15	20	25	-	-	-	-												
Nennndruck / pressure range [bar]	640	640	640	320	320	160	160	-	-	-	-												
Gehäuse: Stahl, Dichtung: metallisch / body: carbon steel, seals: metal																							
Art. AH4000xx	21	22	23	24	25	26	27	28	29	30	31												
EUR	47,-	47,-	47,-	65,-	104,-	144,-	202,-	-	-	-	-												
Gehäuse: Stahl, Dichtung: PTFE / body: carbon steel, seals: PTFE																							
Art. AH4100xx	21	22	23	24	25	26	27	28	29	30	31												
EUR	47,-	47,-	47,-	65,-	104,-	144,-	202,-	-	-	-	-												
Gehäuse: Edelstahl, Dichtung: metallisch / body: stainless steel, seals: metal																							
Art. AH3000xx	21	22	23	24	25	26	27	28	29	30	31												
EUR	116,-	116,-	116,-	136,-	205,-	301,-	351,-	-	-	-	-												
Gehäuse: Edelstahl, Dichtung: PTFE / body: stainless steel, seals: PTFE																							
Art. AH3100xx	21	22	23	24	25	26	27	28	29	30	31												
EUR	116,-	116,-	116,-	136,-	205,-	301,-	351,-	-	-	-	-												



max. 640 bar



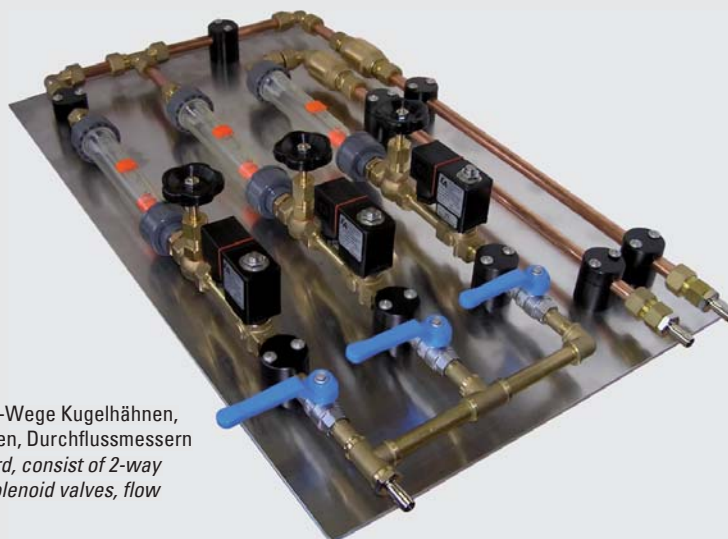


Universal-Rückschlagventil • Messing / non-return valve • brass											Art. TG
Nenndruck	: siehe Tabelle					Pressure range					: see table
Temperatur	: -20°C ... +100°C					Temperature range:					-20°C... +100°C
Gehäuse	: Messing					Body					: Brass
Innenteile	: POM					Internal parts					: POM
Dichtung	: NBR					Seals					: NBR
Feder	: Edelstahl					Spring					: Stainless steel
Größe / size	1/4	3/8	1/2	3/4	1	1 1/4	1 1/2	2	2 1/2	3	4
Baulänge / face to face [mm]	-	-	47,5	53,5	60,5	66,5	74	80	-	-	-
Nenndruck / pressure range [bar]	-	-	12	12	12	10	10	10	-	-	-
Öffnungsd. / action pressure [bar]	-	-	0,025	0,025	0,020	0,030	0,015	0,015	-	-	-
Art. TG1200xx	21	22	23	24	25	26	27	28	29	30	31
EUR	-	-	2,-	2,80	3,40	5,20	7,-	9,40	-	-	-
VPE / PU	-	-	14	12	10	8	6	4	-	-	-



Universal-Rückschlagventil • Messing / non-return valve • brass											Art. TD
Nenndruck	: siehe Tabelle					Pressure range					: see table
Temperatur	: Luft = -20°C ... +110°C Wasser = 0°C ... +90°C					Temperature range:					Air = -20°C ... +110°C Water = 0°C ... +90°C
Gehäuse	: Messing					Body					: Brass
Dichtung	: NBR (FKM auf Anfrage)					Seals					: NBR (FKM on request)
Feder	: Edelstahl					Spring					: Stainless steel
Größe / size	1/4	3/8	1/2	3/4	1	1 1/4	1 1/2	2	2 1/2	3	4
Baulänge / face to face [mm]	-	55	58,5	65	74,5	83	93	101	122	141,5	158,5
Nenndruck / pressure range [bar]	-	25	25	25	25	18	18	18	12	12	12
Öffnungsd. / action pressure [bar]	-	0,025	0,025	0,025	0,020	0,030	0,015	0,015	0,010	0,010	
Art. TD1200xx	21	22	23	24	25	26	27	28	29	30	31
EUR	-	4,10	4,20	5,50	7,50	12,-	16,-	24,-	56,-	84,-	138,-
VPE / PU	-	10	10	8	6	4	4	2	1	1	1

Auf Kundenwunsch entwickelt und gefertigt / developed and manufactured on customers request



Dosiertafel, bestehend aus 2-Wege Kugelhähnen, Nadelventilen, Magnetventilen, Durchflussmessern und Rohrteilen / dosing board, consist of 2-way ball valves, needle valves, solenoid valves, flow gauges and fittings

Universal-Rückschlagventil • Edelstahl / non-return valve • stainless steel Art. MR

Nennndruck	: PN 16											Pressure range	: PN 16 (232psi)
Temperatur	: -20°C ... +150°C (neutrale Flüssigk.)											Temperature range	: -20°C ... +150°C (neutral liquids)
Gehäuse	: Edelstahl 1.4301 oder Edelstahl 1.4401											Body	: Stainless steel 1.4301 (AISI 304) or stainless steel 1.4401 (AISI 316)
Dichtung	: siehe Tabelle											Seals	: see table
Feder	: Edelstahl											Spring	: Stainless steel
Größe / size		1/4	3/8	1/2	3/4	1	1 1/4	1 1/2	2	2 1/2	3	4	
Baulänge / face to face [mm]		55	55	55	69	84	99	116	121	143	164	191	
Öffnungsdr. / action pres. [bar]		0,025	0,025	0,025	0,03	0,03	0,03	0,03	0,03	0,03	0,03	0,03	
Gehäuse: Edelstahl 1.4301, Dichtung: FKM / body: stainless steel 1.4301, seals: FKM													
Art. MR3300xx		21	22	23	24	25	26	27	28	29	30	31	
EUR		15,20	15,20	15,20	21,-	23,-	31,-	36,-	71,-	121,-	170,-	279,-	
VPU / PU		12	12	12	8	8	6	6	4	1	1	1	
Gehäuse: Edelstahl 1.4301, Dichtung: EPDM / body: stainless steel 1.4301, seals: EPDM Zulassung nach 1935/2004/EG für Trinkwasser / approval acc. to 1935/2004/EC for drinking water													
Art. MR3400xx		21	22	23	24	25	26	27	28	29	30	31	
EUR		-	-	16,30	23,-	25,-	33,-	41,-	76,-	130,-	180,-	290,-	
VPU / PU		12	12	12	8	8	6	6	4	1	1	1	
Gehäuse: Edelstahl 1.4401, Dichtung: FKM / body: stainless steel 1.4401, seals: FKM													
Art. MR3300xx/316		21	22	23	24	25	26	27	28	29	30	31	
EUR		29,-	28,-	28,-	36,-	41,-	54,-	64,-	120,-	180,-	260,-	391,-	
VPU / PU		12	12	12	8	8	6	6	4	1	1	1	
Gehäuse: Edelstahl 1.4401, Dichtung: PTFE / body: stainless steel 1.4401, seals: PTFE													
Art. MR3100xx/316		21	22	23	24	25	26	27	28	29	30	31	
EUR		40,-	40,-	39,-	58,-	62,-	84,-	92,-	164,-	274,-	355,-	519,-	
VPU / PU		12	12	12	8	8	6	6	4	1	1	1	



Universal-Rückschlagventil • Edelstahl / non-return valve • stainless steel Art. FR

Nennndruck	: PN40											Pressure range	: PN40
Temperatur	: -20°C ... +180°C											Temperature range	: -20°C ... +180°C
Gehäuse	: Edelstahl 1.4408											Body	: Stainless steel 1.4408
Dichtung	: FKM											Seals	: FKM
Feder	: Edelstahl											Spring	: Stainless steel
Größe / size		1/4	3/8	1/2	3/4	1	1 1/4	1 1/2	2	2 1/2	3	4	
Baulänge / face to face [mm]		54	54	57	64	80	82	93	100	120	140	-	
Öffnungsdr. / action pressure [bar]		0,025	0,025	0,025	0,025	0,020	0,030	0,015	0,015	0,010	0,010	-	
Art. FR3300xx		21	22	23	24	25	26	27	28	29	30	31	
EUR		15,10	15,10	15,10	16,20	21,10	41,-	53,-	74,-	127,-	214,-	-	



Saugkörbe / strainer Art. TD

Größe / size		1/4	3/8	1/2	3/4	1	1 1/4	1 1/2	2	2 1/2	3	4
Gewindeteil und Filter: POM / threaded part and filter: POM												
Baulänge / face to face [mm]		-	-	47	47	50,5	59	64	75	-	-	-
Art. TG1209xx		21	22	23	24	25	26	27	28	29	30	31
EUR		-	-	-40	-50	-50	-70	1,-	1,50	-	-	-
Gewindeteil: POM, Filter: Edelstahl 1.4301 / threaded part: POM, filter: stainless steel 1.4301 (AISI 304)												
Baulänge / face to face [mm]		-	42	47	57	69	75	83	98	123	138	153
Art. TD1209xx		21	22	23	24	25	26	27	28	29	30	31
EUR		-	-70	-70	-80	-90	1,20	1,50	1,90	3,60	4,30	5,90
Gewindeteil und Filter: Edelstahl 1.4301 / threaded part and filter: stainless steel 1.4301 (AISI 304)												
Baulänge / face to face [mm]		-	55	55	60	68	80	90	99	105	124	143
Art. MD3000xx		21	22	23	24	25	26	27	28	29	30	31
EUR		-	4,50	4,50	5,30	6,20	7,-	8,60	11,-	26,-	28,-	33,-





DIN Baulänge face to face

Rückschlagklappe • GG-25 / swing-check valve • GG-25 Art. CK

Ausführung	: Rückschlagklappe	Design	: Swing-check valve
Nenndruck	: PN 16	Pressure range	: PN 16 (232psi)
Baulänge	: EN 558-1 Reihe 48	Face to face	: EN 558-1 Row 48
Mediumtemperatur:	max. +120°C	Temperature range:	max. +120°C
Gehäuse	: GG-25	Body	: GG-25 (grey-cast iron)
Sitzmaterial	: Edelstahl	Seat material	: Stainless steel

Größe DN / size DN	40	50	65	80	100	125	150	200	250	300
Baulänge / face to face [mm]	180	200	240	260	300	350	400	500	600	700
Art. CK5000xx	06	07	08	09	10	11	12	13	14	15
EUR	116,-	126,-	160,-	204,-	274,-	406,-	498,-	1.378,-	2.160,-	-



DIN Baulänge face to face

Abwasserrückschlagklappe • GG-25/EKB / wastewater swing-check valve • GG-25/EKB Art. CW

Ausführung	: Rückschlagklappe mit Anlüftung	Design	: Swing-check valve with ventilation
Nenndruck	: PN 10	Pressure range	: PN 10 (145psi)
Baulänge	: EN 558-1 Reihe 48	Face to face	: EN 558-1 Row 48
Mediumtemperatur:	max. 80°C	Temperature range:	max. 80°C
Gehäuse	: GG-25 / EKB	Body	: GG-25 (grey-cas iron) / EKB
Sitzdichtung	: EPDM	Seat seals	: EPDM

Größe DN / size DN	50	65	80	100	125	150	200	250	300
Baulänge / face to face [mm]	200	240	260	300	350	400	500	600	700
Art. CW5400xx	07	08	09	10	11	12	13	14	15
EUR	138,-	164,-	210,-	276,-	370,-	532,-	982,-	1.398,-	-



DIN Baulänge face to face

Rückschlagklappe • GGG-50 / swing-check valve • GGG-50 Art. SCV

Ausführung	: Rückschlagklappe	Design	: Swing-check valve
Nenndruck	: PN10 ... PN16, siehe Tabelle	Pressure range	: PN10 ... PN16, see table
Baulänge	: EN 558-1 Reihe 48	Face to face	: EN 558-1 Row 48
Mediumtemperatur:	0°C ... 80°C	Temperature range:	0°C ... 80°C
Gehäuse	: GGG-50 (FBE-beschichtet)	Body	: GGG-50 (FBE-coated)
Sitzdichtung	: EPDM, NBR	Seat seals	: EPDM, NBR

Größe DN / size DN	50	65	80	100	125	150	200	250	300
Baulänge / face to face [mm]	200	240	260	300	350	400	500	600	700
Nenndruck / pressure range [bar]	16	16	16	16	16	16	10	10	10
Art. SCV-GGG-EPDM-xxx	050	065	080	100	125	150	200	250	300
EUR	105,30	121,80	162,-	197,20	284,-	364,20	594,-	895,-	1.120,-
Art. SCV-GGG-NBR-xxx	050	065	080	100	125	150	200	250	300
EUR	105,30	121,80	162,-	197,20	284,-	364,20	594,-	895,-	1.120,-

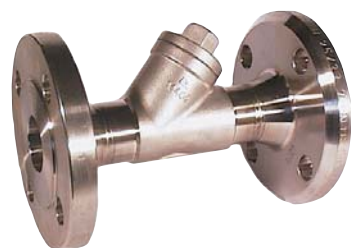


DIN Baulänge face to face

Rückschlagventil • GG-25 / non-return valve • GG-25 Art. CK

Ausführung	: Rückschlagventil, DIN 3356, größere Nennweiten auf Anfrage.	Design	: Non-return valve, DIN 3356, other sizes on request
Nenndruck	: PN 16	Pressure range	: PN 16 (232psi)
Baulänge	: EN 558-1 Reihe 1	Face to face	: EN 558-1 Row 1
Mediumtemperatur:	300°C bei 10 bar, 250°C bei 11bar, 200°C bei 13 bar	Temperature range:	300°C by 10 bar, 250°C by 11bar, 200°C by 13 bar
Gehäuse	: GG-25	Body	: GG-25 (grey-cas iron)
Sitze	: X20Cr13	Seat material	: X20Cr13 (AISI 420)

Größe DN / size DN	15	20	25	32	40	50	65	80	100	125	150	200	250	300
Baulänge / face to face [mm]	130	150	160	180	200	230	290	310	350	400	480	600	730	850
Art. CK5003xx	02	03	04	05	06	07	08	09	10	11	12	13	14	15
EUR	46,-	51,-	64,-	78,-	81,-	102,-	174,-	220,-	326,-	454,-	566,-	1.376,-	-	-



DIN Baulänge face to face

Rückschlagventil • Edelstahl / non-return valve • stainless steel Art. EB

Ausführung	: Rückschlagventil mit angeschweißten Flanschen	Design	: Non-return valve with flanged connection
Nenndruck	: PN 16/40	Pressure range	: PN 16 (232psi) / PN40 / 580psi)
Baulänge	: EN 558-1 Reihe 1	Face to face	: EN 558-1 Row 1
Mediumtemperatur:	-30°C ... +140°C	Temperature range:	-30°C ... +140°C
Gehäuse	: Edelstahl 1.4408	Body	: Stainless steel 1.4408 (AISI 316)
Met. Innenteile	: Edelstahl 1.4571	Internal parts	: Stainless steel 1.4571 (AISI 316 Ti)
Dichtung	: PTFE, andere auf Anfrage	Seals	: PTFE, other on request

Größe DN / size DN	15	20	25	32	40	50	65	80
Baulänge / face to face [mm]	130	150	160	180	200	230	290	310
Art. EB3100xx	02	03	04	05	06	07	08	09
EUR	196,-	228,-	238,-	341,-	368,-	496,-	743,-	1.105,-



Kugelrückschlagventil • Gewinde • GGG-40 / ball non-return valve • threaded connection • GGG-40							Art. KR
Ausführung	: Kugelrückschlagventil			Design	: Ball non-return valve		
Druckbereich	: 0,2 ... 10bar			Pressure range	: 0,2 ... 10bar (2,9 ... 145psi)		
Gehäuse	: GGG-40			Body	: GGG-40		
Kugel	: Metall - NBR beschichtet			Ball	: Metal - NBR coated		
O-Ring	: NBR			O-ring	: NBR		
Größe DN / size DN	1	1¼	1½	2	2½	3	
Baulänge / face to face [mm]	118	135	138	166	198	236	
Art. KR4200xx	25	26	27	28	29	30	
EUR	48,-	51,-	58,-	72,-	103,-	159,-	



Kugelrückschlagventil • Flansch • GGG-40 / ball non-return valve • flanged connection • GGG-40									Art. KR		
Ausführung	: Kugelrückschlagventil			Design	: Ball non-return valve						
Druckbereich	: 0,2 ... 10bar			Pressure range	: 0,2 ... 10bar (2,9 ... 145psi)						
Baulänge	: EN 558-1 Reihe 48			Face to face	: EN 558-1 Row 48						
Gehäuse	: GGG-40			Body	: GGG-40						
Kugel	: Metall - NBR beschichtet			Ball	: Metal - NBR coated						
O-Ring	: NBR			O-ring	: NBR						
Größe DN / size DN				50	65	80	100	125	150	200	250
Baulänge / face to face [mm]				200	240	260	300	350	400	500	600
Art. KR4200xx				07	08	09	10	11	12	13	14
EUR				87,-	132,-	176,-	239,-	340,-	465,-	907,-	1.700,-



DIN Baulänge face to face

Kugelrückschlagventil • GGG-50 / ball non-return valve • GGG-50							Art. BCTF
Ausführung	: Kugelrückschlagventil			Design	: Ball non-return valve		
Nennndruck	: PN16			Pressure range	: PN16		
Mediumtemperatur:	: 0°C ... 80°C			Temperature range:	: 0°C ... 80°C		
Gehäuse	: GGG-50 (FBE-beschichtet)			Body	: GGG-50 (FBE-coated)		
Kugel	: Stahl, EPDM-beschichtet			Ball	: Steel, EPDM-coated		
Größe / size	1	1¼	1½	2	2½	3	
Baulänge / face to face [mm]	118	135	145	175	200	248	
Art. BCTF-GGG-EPDM-xxx	25	26	27	28	29	30	
EUR	31,60	34,80	48,60	59,60	82,50	106,-	



Kugelrückschlagventil • GGG-50 / ball non-return valve • GGG-50									Art. BCE			
Ausführung	: Kugelrückschlagventil			Design	: Ball non-return valve							
Nennndruck	: PN10 ... PN16, siehe Tabelle			Pressure range	: PN10 ... PN16, see table							
Baulänge	: EN 558-1 Reihe 48			Face to face	: EN 558-1 Row 48							
Mediumtemperatur:	: 0°C ... 80°C			Temperature range:	: 0°C ... 80°C							
Gehäuse	: GGG-50 (FBE-beschichtet)			Body	: GGG-50 (FBE-coated)							
Kugel	: GGG-50, EPDM-beschichtet			Ball	: GGG-50, EPDM-coated							
Größe DN / size DN				50	65	80	100	125	150	200	250	300
Baulänge / face to face [mm]				200	240	260	300	350	400	500	600	700
Nennndruck / pressure range [bar]				16	16	16	16	16	16	10	10	10
Art. BCE-GGG-EPDM-xxx				050	065	080	100	125	150	200	250	300
EUR				53,40	69,-	92,60	135,-	173,-	258,-	422,-	728,-	1.188,-



DIN Baulänge face to face

Zwischenflansch-Rückschlagventil • Edelstahl
Wafer-type non-return valves • stainless steel



Zwischenflansch-Rückschlagventil / wafer-type non-return valve **Art. ZR**

Ausführung	: Zwischenflanschbauweise mit breiter Dichtfläche	Design	: Intermediate body with wide sealing surface
Für Flansche	: DN15 ... DN100: PN6 ... PN40 DN125 ... DN150: PN10 ... PN40 DN200: PN25 ... PN40	For flanges	: DN15 ... DN100: PN6 ... PN40 DN125 ... DN150: PN10 ... PN40 DN200: PN25 ... PN40
Nenndruck	: PN40	Pressure range	: PN40 (580psi)
Baulänge	: EN 558-1 Reihe 49	Face to face	: EN 558-1 Row 49
Temperatur	: metall: -10°C ... +300°C NBR: -10°C ... +90°C EPDM: -10°C ... +120°C FKM: -10°C ... +150°C PTFE: -10°C ... +200°C	Temperature range:	<i>metal: -10°C ... +300°C NBR: -10°C ... +90°C EPDM: -10°C ... +120°C FKM: -10°C ... +150°C PTFE: -10°C ... +200°C</i>
Gehäuse	: Edelstahl 1.4408	Body	: Stainless steel 1.4408 (AISI 316)
Dichtung	: metall / metall NBR, EPDM, FKM oder PTFE	Seals	: metal / metal NBR, EPDM, FKM or PTFE
Scheibe	: Edelstahl 1.4408	Disc	: Stainless steel 1.4408 (AISI 316)
Feder	: Edelstahl 1.4310	Spring	: Stainless steel 1.4310

Größe DN / size DN	15	20	25	32	40	50	65	80	100	125	150	200
Baulänge / face to face [mm]	16	19	22	28	32	40	46	50	60	90	106	140

Öffnungsdruck bei Flußrichtung / action pressure with flow direction [mbar]												
↑ mit Feder / ↑ with spring	25	25	25	27	29	29	31	32	33	-	-	-
⇒ mit Feder / ⇒ with spring	23	23	23	24	25	25	26	26	28	75	85	120
↓ mit Feder / ↓ with spring	21	21	21	21	21	21	21	21	21	-	-	-

Dichtung: metall / seals: metal												
Art. ZR3300xx	02	03	04	05	06	07	08	09	10	11	12	13
EUR	12,20	14,80	21,-	32,-	43,-	59,-	71,-	94,-	142,-	396,-	578,-	875,-

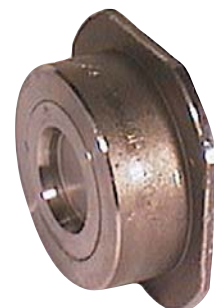
Dichtung: EPDM / seals: EPDM												
Art. ZR3340xx	02	03	04	05	06	07	08	09	10	11	12	13
EUR	26,-	30,-	38,-	51,-	61,-	85,-	118,-	151,-	240,-	457,-	773,-	1.204,-

Dichtung: NBR / seals: NBR												
Art. ZR3320xx	02	03	04	05	06	07	08	09	10	11	12	13
EUR	26,-	30,-	38,-	51,-	61,-	85,-	118,-	151,-	240,-	456,-	773,-	1.204,-

Dichtung: FKM / seals: FKM												
Art. ZR3330xx	02	03	04	05	06	07	08	09	10	11	12	13
EUR	27,-	31,-	40,-	52,-	64,-	88,-	124,-	157,-	244,-	514,-	781,-	1.217,-

Dichtung: PTFE / seals: PTFE												
Art. ZR3310xx	02	03	04	05	06	07	08	09	10	11	12	13
EUR	33,-	39,-	52,-	77,-	99,-	134,-	155,-	199,-	292,-	782,-	1.095,-	1.602,-

Zwischenflansch-Rückschlagventil / wafer-type non-return valve		Art. RG												
Ausführung	: Zwischenflanscbauweise mit breiter Dichtfläche	Design	: Intermediate body with wide sealing surface											
Nenndruck	: siehe Tabelle (bis PN160 auf Anfrage)	Pressure range	: see table (up to PN160 on request)											
Baulänge	: EN 558-1 Reihe 49	Face to face	: EN 558-1 Row 49											
Temperatur	: Edelstahl -30°C ... +240°C NBR -25°C ... +95°C EPDM -35°C ... +130°C FKM -20°C ... +180°C PTFE -60°C ... +180°C	Temperature range:	Stainless steel -30°C ... +240°C NBR -25°C ... +95°C EPDM -35°C ... +130°C FKM -20°C ... +180°C PTFE -60°C ... +180°C											
Gehäuse	: Edelstahl 1.4408 PP oder PTFE auf Anfrage	Body	: Stainless steel 1.4408 (AISI 316) PP or PTFE on request											
Dichtung	: metall / metall NBR, EPDM, FKM, oder PTFE	Seals	: metal / metal NBR, EPDM, FKM or PTFE											
Scheibe	: Edelstahl 1.4408	Disc	: Stainless steel 1.4408 (AISI 316)											
Feder	: Edelstahl 1.4310	Spring	: Stainless steel 1.4310											
Größe DN / size DN	15 20 25 32 40 50 65 80 100 125 150 200													
Baulänge / face to face [mm]	16 19 22 28 32 40 46 50 60 90 106 140													
Öffnungsdruck bei Flußrichtung / action pressure with flow direction [mbar]														
↑ mit Feder / ↑ with spring	25 25 25 27 29 29 31 32 33 34 36 40													
⇒ mit Feder / ⇒ with spring	23 23 23 24 25 25 26 26 27 22 23 25													
↓ mit Feder / ↓ with spring	21 21 21 21 21 21 21 21 21 17 18 18													
↑ ohne Feder / ↑ without spring	2 2 2 3 4 4 5 5 6 8 9 10													
Nenndruck / pressure range [bar]	40 40 40 40 40 40 40 40 40 25 25 25													
Dichtung: metall / seals: metal														
Art. RG3300xx	02 03 04 05 06 07 08 09 10 11 12 13													
EUR	34,- 42,- 47,- 61,- 75,- 101,- 152,- 191,- 281,- 652,- 864,- 1.694,-													
Dichtung: NBR / seals: NBR														
Art. RG3320xx	02 03 04 05 06 07 08 09 10 11 12 13													
EUR	47,- 55,- 60,- 74,- 91,- 114,- 178,- 216,- 304,- 816,- 1.059,- 1.990,-													
Dichtung: EPDM / seals: EPDM														
Art. RG3340xx	02 03 04 05 06 07 08 09 10 11 12 13													
EUR	47,- 55,- 60,- 74,- 91,- 114,- 178,- 216,- 304,- 816,- 1.059,- 1.990,-													
Dichtung: FKM / seals: FKM														
Art. RG3330xx	02 03 04 05 06 07 08 09 10 11 12 13													
EUR	53,- 62,- 67,- 84,- 96,- 120,- 191,- 272,- 321,- 832,- 1.081,- 2.008,-													
Dichtung: PTFE														
Nenndruck / pressure range [bar] max. 6bar (siehe Druck-Temperatur-Diagramm / see Pressure-Temperature-Diagram)														
Art. RG3310xx	02 03 04 05 06 07 08 09 10 11 12 13													
EUR	57,- 65,- 71,- 90,- 102,- 126,- 198,- 236,- 332,- 848,- 1.094,- 2.022,-													



DIN Baulänge face to face



Zwischenflansch-Rückschlagventil + Rückschlagklappe • Edelstahl + Stahl
Wafer-type non-return valves + non-return flap • stainless steel + carbon steel



Zwischenflansch-Rückschlagklappe / wafer-type non-return flap													Art. RK	
Ausführung	: Zwischenflanschbauweise						<i>Design</i>						: Intermediate body	
Gehäuse	: Stahl-verzinkt Edelstahl 1.4408						<i>Body</i>						: Carbon steel (zinc-plated), stainless steel 1.4408 (AISI 316)	
Scheibe	: Stahl-verzinkt Edelstahl 1.4408						<i>Disc</i>						: Carbon steel (zinc-plated), stainless steel 1.4408 (AISI 316)	
Dichtungen	: EPDM, FKM, PTFE						<i>Seals</i>						: EPDM, FKM, PTFE	
Temperatur	: EPDM max. 120°C FKM max. 150°C PTFE max. 200°C						<i>Temperature range:</i>						: EPDM max. 120°C FKM max. 150°C PTFE max. 200°C	
Druckbereich	: siehe Tabelle						<i>Pressure range</i>						: see table	
Größe DN / size DN	32	40	50	65	80	100	125	150	200	250	300	350	400	
Nenndruck / pressure range [bar]	16	16	16	16	16	16	16	16	16	16	10	10	10	
Baulänge / face to face [mm]	15	16	14	14	14	18	18	20	22	26	32	38	44	
Öffnungsdruck bei Fließrichtung / action pressure with flow direction [mbar]														
↔ ohne Feder / ↔ without spring	~2	~2	~2	~2	~2	~2	~2	~2	~2	~4	~4	~4	~6	~6
↑ ohne Feder / ↑ without spring	~10	~10	~10	~10	~10	~10	~10	~10	~10	~14	~14	~14	~18	~18
Gehäuse und Scheibe: Stahl-verzinkt, Dichtung: EPDM / body and disc: carbon steel (zinc-plated), seals: EPDM														
Art. RK4540xx	05	06	07	08	09	10	11	12	13	14	15	16	17	
EUR	45,-	45,-	48,-	59,-	66,-	79,-	94,-	114,-	167,-	301,-	369,-	773,-	853,-	
Gehäuse und Scheibe: Stahl-verzinkt, Dichtung: FKM / body and disc: carbon steel (zinc-plated), seals: FKM														
Art. RK4530xx	05	06	07	08	09	10	11	12	13	14	15	16	17	
EUR	48,-	48,-	52,-	62,-	71,-	85,-	101,-	122,-	182,-	328,-	398,-	662,-	898,-	
Gehäuse und Scheibe: Stahl-verzinkt, Dichtung: PTFE / body and disc: carbon steel (zinc-plated), seals: PTFE														
Art. RK4510xx	05	06	07	08	09	10	11	12	13	14	15	16	17	
EUR	51,-	51,-	54,-	65,-	74,-	87,-	105,-	127,-	188,-	346,-	423,-	718,-	984,-	
Gehäuse und Scheibe: Edelstahl, Dichtung: EPDM / body and disc: stainless steel, seals: EPDM														
Art. RK3340xx	05	06	07	08	09	10	11	12	13	14	15	16	17	
EUR	82,-	82,-	90,-	116,-	137,-	195,-	229,-	283,-	406,-	695,-	986,-	1.669,-	2.321,-	
Gehäuse und Scheibe: Edelstahl, Dichtung: FKM / body and disc: stainless steel, seals: FKM														
Art. RK3330xx	05	06	07	08	09	10	11	12	13	14	15	16	17	
EUR	85,-	85,-	93,-	119,-	142,-	202,-	236,-	291,-	420,-	723,-	1.017,-	1.710,-	2.371,-	
Gehäuse und Scheibe: Edelstahl, Dichtung: PTFE / body and disc: stainless steel, seals: PTFE														
Art. RK3310xx	05	06	07	08	09	10	11	12	13	14	15	16	17	
EUR	88,-	88,-	96,-	123,-	146,-	204,-	240,-	296,-	426,-	742,-	1.043,-	1.770,-	2.468,-	

Auf Kundenwunsch entwickelt und gefertigt / developed and manufactured on customers request

Edelstahl-Absperrklappe Art. WA mit Tankwagenkupplungen aus Edelstahl / Stainless steel butterfly valve Art. WA with tanker vehicle coupling made of stainless steel



Gehäuse: GGG-40 • Flügel: GGG-40 / body: GGG-40 • flap: GGG-40		Art. DR								
Ausführung	: Doppelflügel-Rückschlagklappe in Zwischenflanschbauweise zum Einklemmen zwischen Flansche nach EN 1092-1 Typ 11 Form B - PN10/PN16	Design	: Wafer-type double-flap check-valve to be mounted between two flanges according to EN 1092-1 type 11 form B - PN10 / PN16							
Nennndruck	: PN16 ab DN 300 max. PN 10	Pressure range	: PN16 (232psi) from DN 300 max. PN 10 (145psi)							
Baulänge	: EN 558-1 Reihe 16	Face to face	: EN 558-1 Row 16							
Temperatur	: max. +120°C	Temperature range	: max. +120°C							
Gehäuse	: GGG-40, Epoxyd beschichtet, blau	Body	: GGG-40, epoxy coated, blue							
Flügel	: GGG-40 vernickelt	Blade	: GGG-40 nickel plated							
Welle und Feder	: Edelstahl 1.4301	Stem and spring	: Stainless steel 1.4301							
Dichtung	: EPDM	Seals	: EPDM							
Größe DN / size DN	50 65 80 100 125 150 200 250 300									
Baulänge / face to face [mm]	43 46 64 64 70 76 89 114 114									
Art. DR5540xx	07 08 09 10 11 12 13 14 15									
EUR	45,- 49,- 67,- 86,- 107,- 138,- 209,- 308,- 427,-									



DIN Baulänge face to face

Gehäuse: GGG-40 • Flügel: Edelstahl / body: GGG-40 • flap: stainless steel		Art. DR								
Ausführung	: Doppelflügel-Rückschlagklappe in Zwischenflanschbauweise zum Einklemmen zwischen Flansche nach EN 1092-1 Typ 11 Form B - PN10/PN16	Design	: Wafer-type double-flap check-valve to be mounted between two flanges according to EN 1092-1 type 11 form B - PN10 / PN16							
Nennndruck	: PN16 ab DN 300 max. PN 10	Pressure range	: PN16 (232psi) from DN 300 max. PN 10 (145psi)							
Baulänge	: EN 558-1 Reihe 16	Face to face	: EN 558-1 Row 16							
Temperatur	: max. +120°C	Temperature range	: max. +120°C							
Gehäuse	: GGG-40, Epoxyd beschichtet, blau	Body	: GGG-40, epoxy coated, blue							
Flügel	: Edelstahl 1.4408	Blade	: Stainless steel 1.4408 (AISI 316)							
Welle und Feder	: Edelstahl 1.4401	Stem and spring	: Stainless steel 1.4301							
Dichtung	: EPDM	Seals	: EPDM							
Größe DN / size DN	50 65 80 100 125 150 200 250 300									
Baulänge / face to face [mm]	43 46 64 64 70 76 89 114 114									
Art. DR5340xx	07 08 09 10 11 12 13 14 15									
EUR	50,- 56,- 68,- 105,- 134,- 184,- 302,- 475,- 664,-									



DIN Baulänge face to face

Gehäuse: Edelstahl • Flügel: Edelstahl / body: stainless steel • flap: stainless steel		Art. DR								
Ausführung	: Doppelflügel-Rückschlagklappe in Zwischenflanschbauweise zum Einklemmen zwischen Flansche nach EN 1092-1 Typ 11 Form B - PN10/PN16	Design	: Wafer-type double-flap check-valve to be mounted between two flanges according to EN 1092-1 type 11 form B - PN10 / PN16							
Nennndruck	: PN16 ab DN 300 max. PN 10	Pressure range	: PN16 (232psi) from DN 300 max. PN 10 (145psi)							
Baulänge	: EN 558-1 Reihe 16	Face to face	: EN 558-1 Row 16							
Temperatur	: max. +120°C	Temperature range	: max. +120°C							
Gehäuse	: Edelstahl 1.4408	Body	: Stainless steel 1.4408 (AISI 316)							
Flügel	: Edelstahl 1.4408	Blade	: Stainless steel 1.4408 (AISI 316)							
Welle und Feder	: Edelstahl 1.4401	Stem and spring	: Stainless steel 1.4301							
Dichtung	: EPDM	Seals	: EPDM							
Größe DN / size DN	50 65 80 100 125 150 200 250 300									
Baulänge / face to face [mm]	43 46 64 64 70 76 89 114 114									
Art. DR3340xx	07 08 09 10 11 12 13 14 15									
EUR	125,- 163,- 260,- 301,- 395,- 541,- 906,- 1.312,- 1.856,-									



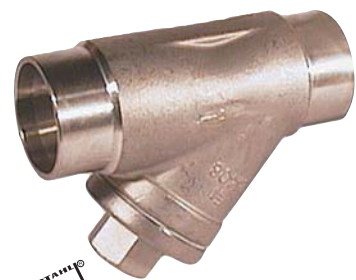
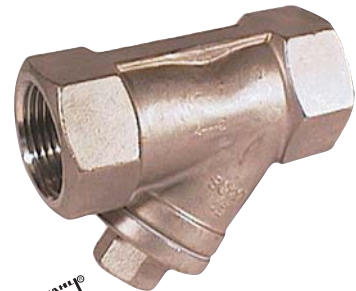
DIN Baulänge face to face



Weitere Liefermöglichkeiten / further products from our product range

Andere Werkstoffe auf Anfrage, lieferbar bis DN600 /
 Other materials on request, available up to DN600

Schmutzfänger • Messing + Edelstahl
Y-strainer • brass + stainless steel



Schmutzfänger • Messing • Gewinde / Y-strainer • brass • threaded connection **Art. IG**

Nenndruck	: 1/4" ... 2" = PN 20 2 1/2" ... 4" = PN 16					Pressure range					: 1/4" ... 2" = PN 20 (290psi) 2 1/2" ... 4" = PN 16 (232psi)
Gehäuse	: Messing, Messing vernickelt					Body					: Brass, brass nickel-plated
Sieb	: Edelstahl 1.4301					Filter					: Stainless steel 1.4301 (AISI 304)
Größe / size	1/4	3/8	1/2	3/4	1	1 1/4	1 1/2	2	2 1/2	3	4
Baulänge / face to face [mm]	55	55	58	70	87	96	106	126	150	169	219
Gehäuse: Messing / body: brass											
Maschen-Ø / mesh-Ø [mm]	0,5	0,5	0,5	0,5	0,5	0,5	0,5	0,5	0,8	0,8	0,8
Art. IG1000xx	21	22	23	24	25	26	27	28	29	30	31
EUR	2,80	2,80	2,90	4,70	7,20	11,-	15,-	25,-	47,-	67,-	131,-
Gehäuse: Messing vernickelt / body: brass nickel-plated											
Maschen-Ø / mesh-Ø [mm]	0,3	0,3	0,3	0,3	0,3	0,3	0,3	0,3	-	-	-
Art. IG1001xx	21	22	23	24	25	26	27	28	29	30	31
EUR	3,80	3,80	4,-	6,20	9,40	14,-	18,-	29,-	-	-	-
Maschen-Ø / mesh-Ø [mm]	0,05	0,05	0,05	0,05	0,05	0,05	0,05	0,05	-	-	-
Art. IG1002xx	21	22	23	24	25	26	27	28	29	30	31
EUR	4,30	4,30	4,50	6,80	10,-	15,-	19,-	30,-	-	-	-

Schmutzfänger • Messing • Gewinde / Y-strainer • brass • threaded connection **Art. BG**

Nenndruck	: PN 16					Pressure range					: PN 16 (232psi)
Gehäuse	: Messing					Body					: Brass
Sieb	: Edelstahl 1.4301					Filter					: Stainless steel 1.4301 (AISI 304)
Größe / size	1/4	3/8	1/2	3/4	1	1 1/4	1 1/2	2	2 1/2	3	4
Baulänge / face to face [mm]	-	65	65	75	90	110	120	150	180	210	-
Maschen-Ø / mesh-Ø [mm]	-	0,5	0,5	0,5	0,5	0,75	0,75	0,75	0,65	0,65	-
Art. BG1000xx	21	22	23	24	25	26	27	28	29	30	31
EUR	-	6,80	6,80	8,-	14,10	25,-	33,-	53,-	106,-	132,-	-
Maschen-Ø (Doppelsieb) / mesh-Ø (double-screen) [mm]: 0,25											
Art. BG1001xx	21	22	23	24	25	26	27	28	29	30	31
EUR	-	8,10	8,10	9,80	16,10	27,-	35,-	58,-	115,-	144,-	-

Schmutzfänger • Edelstahl • Gewinde / Y-strainer • stainless steel • threaded connection **Art. GS**

Nenndruck	: PN 40					Pressure range					: PN 40 (580psi)
Gehäuse	: Edelstahl 1.4408					Body					: Stainless steel 1.4408 (AISI 316)
Sieb	: Edelstahl 1.4301					Filter					: Stainless steel 1.4301 (AISI 304)
Größe / size	1/4	3/8	1/2	3/4	1	1 1/4	1 1/2	2	2 1/2	3	4
Baulänge / face to face [mm]	-	65	65	80	90	105	120	140	170	195	-
Maschen-Ø / mesh-Ø [mm]	-	0,6	0,6	0,6	0,6	0,6	0,6	0,6	0,6	0,6	-
Art. GS3000xx	21	22	23	24	25	26	27	28	29	30	31
EUR	-	13,-	13,-	16,-	27,-	34,-	48,-	69,-	138,-	198,-	-
Maschen-Ø / mesh-Ø [mm]	-	0,25	0,25	0,25	0,25	0,25	0,25	0,25	0,25	0,25	-
Art. GS3001xx	21	22	23	24	25	26	27	28	29	30	31
EUR	-	13,-	13,-	16,-	27,-	34,-	48,-	69,-	138,-	198,-	-

Schmutzfänger • Edelstahl • Gewinde / Y-strainer • stainless steel • threaded connection **Art. EA**

Nenndruck	: PN 40					Pressure range					: PN 40 (580psi)
Gehäuse	: Edelstahl 1.4408					Body					: Stainless steel 1.4408 (AISI 316)
Sieb	: Edelstahl 1.4301					Filter					: Stainless steel 1.4301 (AISI 304)
Größe / size	1/4	3/8	1/2	3/4	1	1 1/4	1 1/2	2	2 1/2	3	4
Baulänge / face to face [mm]	-	-	65	75	90	110	120	150	180	200	-
Maschen-Ø / mesh-Ø [mm]	-	-	0,5	0,5	0,5	0,5	0,5	0,5	1,0	1,0	-
Art. EA3000xx	21	22	23	24	25	26	27	28	29	30	31
EUR	-	-	40,-	49,-	59,-	75,-	95,-	134,-	238,-	379,-	-
Maschen-Ø / mesh-Ø [mm]	-	-	0,25	0,25	0,25	0,25	0,25	0,25	0,5	0,5	-
Art. EA3001xx	21	22	23	24	25	26	27	28	29	30	31
EUR	-	-	40,-	49,-	59,-	75,-	95,-	134,-	238,-	379,-	-

Schmutzfänger • Edelstahl • Anschweißenden / Y-strainer • stainless steel • welded connection **Art. EA**

Wie vor, jedoch mit Anschweißenden nach DIN 3239. Auch für Rohr nach ISO 4200 Art.-Zusatz /L oder DIN 11850-2 Art.-Zusatz /M lieferbar (gleicher Preis). Siehe Seite 233.					As above, but with welded connection acc. to DIN 3239. Also available for pipe acc. to ISO 4200 Art.-suffix /L or acc. to DIN 11850 Art.-suffix /M (same price). Please refer to page 233.						
Größe DN / size DN	10	15	20	25	32	40	50	65*	80*	100	
Baulänge / face to face [mm]	-	65	75	90	110	120	150	205	220	-	
Maschen-Ø / mesh-Ø [mm]	-	0,5	0,5	0,5	0,5	0,5	0,5	1,0	1,0	-	
Art. EA3000xx	61	62	63	64	65	66	67	68	69	70	
EUR	-	40,-	49,-	59,-	75,-	95,-	134,-	238,-	379,-	-	
Maschen-Ø / mesh-Ø [mm]	-	0,25	0,25	0,25	0,25	0,25	0,25	0,5	0,5	-	
Art. EA3001xx	61	62	63	64	65	66	67	68	69	70	
EUR	-	40,-	49,-	59,-	75,-	95,-	134,-	238,-	379,-	-	

* DN65 ... DN80 nur mit Anschweißenden nach ISO 4200 (L) oder DIN 11850-R2 (M) lieferbar / DN65 ... DN80 available only with welded connection acc. to ISO 4200 (L) or DIN 11850-R2 (M).



Schmutzfänger • GG-25 / Y-strainer • GG-25											Art. CU	
Nenndruck	: PN 16										Pressure range	: PN 16 (232psi)
Baulänge	: EN 558-1 Reihe 1										Face to face	: EN 558-1 Row 1
Mediumtemperatur:	200°C bei 13bar, 250°C bei 11bar, 300°C bei 10bar										Temperature range:	200°C by 13bar, 250°C by 11bar, 300°C by 10bar
Gehäuse	: GG-25										Body	: GG-25 grey-cast iron
Sieb	: Edelstahl 1.4301										Filter	: Stainless steel 1.4301 (AISI 304)
Größe DN / size DN	15	20	25	32	40	50	65	80	100	125	150	200
Baulänge / face to face [mm]	130	150	160	180	200	230	290	310	350	400	480	600
Maschen-Ø / mesh-Ø [mm]	0,6	0,6	0,8	0,8	0,8	0,8	0,8	1,2	1,2	1,2	1,2	1,2
Art. CU5000xx	02	03	04	05	06	07	08	09	10	11	12	13
EUR	27,-	29,-	31,-	38,-	49,-	55,-	78,-	96,-	142,-	214,-	346,-	652,-
Maschen-Ø / mesh-Ø [mm]	0,25	0,25	0,25	0,25	0,25	0,25	0,25	0,25	0,25	0,25	0,25	0,25
Art. CU5001xx	02	03	04	05	06	07	08	09	10	11	12	13
EUR	35,-	37,-	40,-	46,-	62,-	69,-	98,-	126,-	186,-	280,-	474,-	822,-



DIN Baulänge face to face

Schmutzfänger • GGG-50 / Y-strainer • GGG-50											Art. STE	
Nenndruck	: PN 16										Pressure range	: PN 16 (232psi)
Baulänge	: EN 558-1 Reihe 1										Face to face	: EN 558-1 Row 1
Mediumtemperatur:	0°C ... 80°C										Temperature range:	0°C ... 80°C
Gehäuse	: GGG-50 (FBE-beschichtet)										Body	: GGG-50 (FBE-coated)
Sieb	: Edelstahl 1.4301										Filter	: Stainless steel 1.4301 (AISI 304)
Größe DN / size DN	25	32	40	50	65	80	100	125	150	200	250	300
Baulänge / face to face [mm]	160	180	200	230	290	310	350	400	480	600	730	850
Maschen-Ø / mesh-Ø [mm]	1,0	1,0	1,0	1,0	1,0	1,2	1,2	1,2	1,2	1,2	1,2	1,2
Art. STE-GGG-SS-xxx	025	032	040	050	065	080	100	125	150	200	250	300
EUR	20,20	27,60	38,40	56,50	74,80	92,40	127,-	177,-	284,-	419,-	735,-	1.085,-
Maschen-Ø / mesh-Ø [mm]	0,25	0,25	0,25	0,25	0,25	0,25	0,25	0,25	0,25	0,25	0,25	0,25
Art. STE-GGG-SS-xxx-F	025	032	040	050	065	080	100	125	150	200	250	300
EUR	21,60	29,60	41,30	59,90	80,80	99,70	136,-	192,-	308,-	450,-	793,-	1.169,-



DIN Baulänge face to face

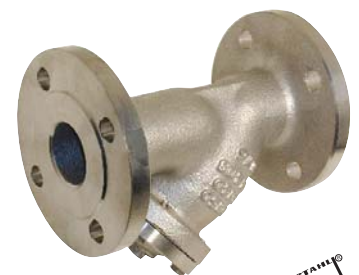
Schmutzfänger • Edelstahl / Y-strainer • stainless steel											Art. AS	
Nenndruck	: PN 16										Pressure range	: PN 16 (232psi)
Baulänge	: EN 558-1 Reihe 1										Face to face	: EN 558-1 Row 1
Mediumtemperatur:	-20°C ... +180°C										Temperature range:	-20°C ... +180°C
Gehäuse	: Edelstahl 1.4408										Body	: Stainless steel 1.4408 (AISI 316)
Sieb	: Edelstahl 1.4301										Filter	: Stainless steel 1.4301 (AISI 304)
Dichtung	: PTFE										Seals	: PTFE
Größe DN / size DN	15	20	25	32	40	50	65	80	100	125	150	200
Baulänge / face to face [mm]	130	150	160	180	200	230	290	310	350	400	480	600
Maschen-Ø / mesh-Ø [mm]	0,6	0,6	0,6	0,6	0,6	0,6	0,6	0,6	0,6	0,6	0,6	0,6
Art. AS3000xx	02	03	04	05	06	07	08	09	10	11	12	13
EUR	87,-	99,-	124,-	179,-	179,-	234,-	330,-	419,-	582,-	779,-	1.103,-	1.812,-
Maschen-Ø / mesh-Ø [mm]	0,25	0,25	0,25	0,25	0,25	0,25	0,25	0,25	0,25	0,25	0,25	0,25
Art. AS3001xx	02	03	04	05	06	07	08	09	10	11	12	13
EUR	87,-	99,-	124,-	179,-	179,-	234,-	330,-	419,-	582,-	779,-	1.103,-	1.812,-



DIN Baulänge face to face



Schmutzfänger • Edelstahl / Y-strainer • stainless steel											Art. KU	
Nenndruck	: PN 16										Pressure range	: PN 16 (232psi)
Baulänge	: EN 558-1 Reihe 1										Face to face	: EN 558-1 Row 1
Mediumtemperatur:	120°C bei 16bar, 200°C bei 13bar										Temperature range:	120°C by 16bar (232psi), 200°C by 13bar (189psi)
Gehäuse	: Edelstahl 1.4408										Body	: Stainless steel 1.4408 (AISI 316)
Sieb	: Edelstahl 1.4401										Filter	: Stainless steel 1.4401 (AISI 304)
Größe DN / size DN	15	20	25	32	40	50	65	80	100	125	150	200
Baulänge / face to face [mm]	130	150	160	180	200	230	290	310	350	400	480	600
Maschen-Ø / mesh-Ø [mm]	1,0	1,0	1,0	1,0	1,0	1,0	1,5	1,5	1,5	1,5	1,5	-
Art. KU3000xx	02	03	04	05	06	07	08	09	10	11	12	13
EUR	185,-	196,-	235,-	379,-	372,-	418,-	514,-	698,-	931,-	1.382,-	1.797,-	-
Maschen-Ø / mesh-Ø [mm]	0,25	0,25	0,25	0,25	0,25	0,25	0,25	0,25	0,25	0,25	0,25	-
Art. KU3001xx	02	03	04	05	06	07	08	09	10	11	12	13
EUR	194,-	205,-	245,-	402,-	366,-	428,-	552,-	713,-	995,-	1.875,-	2.739,-	-



DIN Baulänge face to face





Art. MG



Technische Daten für alle nachfolgenden Standardausführungen, wenn nicht anders angegeben.

Ausführung : 2-Wege Membranventil
 Betätigung : handbetätigt mit Handrad, mit integrierter optischer Stellungsanzeige
 pneumatisch betätigt, Federkraft schließend (andere auf Anfrage)

Nenndruck : siehe Tabelle
 Gehäuse : GG-25, 1.4435/1.4408
 Dichtung : EPDM, PTFE/EPDM, FPM
 Durchflußmedium : Aggressive, neutrale, gasförmige und flüssige Medien, die die physikalischen und chemischen Eigenschaften des jeweiligen Gehäuse- und Membranwerkstoffes nicht negativ beeinflussen.

Mediumtemperatur : 0°C ... +80° (max. 150°C auf Anfrage)
 Umgebungstemperatur : 0°C ... +60°C
 Bestellangaben : Artikel, Anschlussgröße, Werkstoff, Mediumdruck und Betätigung

Andere Ausführungen : z.B. andere Werkstoffe, Steuerfunktionen sowie Zusatzausstattungen auf Anfrage.

Technical data for all following products, if not otherwise stated.

Design : 2-way diaphragm valve
Operation : manual actuated with hand wheel, with integrated optical position indicator
pneumatic actuated, closing by spring force (other operation mode on request)

Pressure range : see table
Body : GG-25, 1.4435/1.4408
Seals : EPDM, PTFE/EPDM, FPM
Media : Corrosive, inert, gaseous and liquid media which have no negative impact on the physical and chemical properties of the body and diaphragm material.

Temperature range : 0°C ... +80° (max. 150°C on request)
Ambient temperature : 0°C ... +60°C
Order details : Article, connection size, material, pressure range and operation mode
Other designs : e.g. other bodys, materials, operation or options on request.



3/2-Wege Magnetventil Pilotventil siehe Seite 135 /
 3/2-way solenoid pilot valve please refer to page 135

Erläuterung zur Zusammensetzung der Artikelnummer / Explanation of article number composition

1. + 2. Stelle / Digit Produktgruppe / Product	3. Stelle / Digit Anschluss / Connection	4. Stelle / Digit Gehäusewerkstoff / Body material	5. Stelle / Digit Membranwerkstoff / Diaphragm material
MG = Membranventile / Diaphragm valve	G = Gewindemuffe DIN ISO 228 / threaded connect. DIN ISO 228 L = Anschweißenden ISO 4200 / welded connect. ISO 4200 M = Anschweißenden DIN 11850-R2 / welded connect. DIN 11850-R2 F = Flansch EN 1092-1 Typ 11-B / flange EN 1092-1 Typ 11-B andere auf Anfrage / other on request	3 = Edelstahl 1.4408 / 1.4435 Stainless steel 1.4408 / 1.4435 5 = GG-25	3 = FPM 4 = EPDM 9 = PTFE/EPDM
6. Stelle / Digit Betätigung / Actuation		7.-9. Stelle / Digit Anschlussgröße / Connection size	
00 = handbetätigt / manual actuated 01 = pneumatisch betätigt / pneumatic actuated		Flansch und Anschweißenden / flanged and welded connection	Rohrgewinde / threaded connection
		015 = DN 15	G 1/2
		020 = DN 20	G 3/4
		025 = DN 25	G 1
		032 = DN 32	G 1 1/4
		040 = DN 40	G 1 1/2
		050 = DN 50	G 2
		065 = DN 65	weitere Größen auf Anfrage / further sizes on request
		080 = DN 80	
		100 = DN 100	
		125 = DN 125	
		150 = DN 150	
		200 = DN 200	

3-Wege Ausführung auf Anfrage / 3-way version on request

Handbetätigt • Edelstahl / manual operated • stainless steel							Art. MG
Gehäuse	: Edelstahl 1.4435 / 1.4408	Body		: Stainless steel 1.4435 / 1.4408			
Membrane	: EPDM	Diaphragm		: EPDM			
Mediumtemperatur	: max. 80°C	Media temperature		: max. 80°C			
Oberflächenqualität	: Gewinde: Feinguss Anschweißenden: Ra ≤ 6,3	Surface quality		: threaded con.: precision casting welded con.: Ra ≤ 6,3			
Druckbereich	: 0 ... 10bar	Pressure range		: 0 ... 10bar			
Gewinde, Edelstahl 1.4408, Feinguss, EPDM / threaded connection, stainless steel 1.4408, precision casting, EPDM							
Größe G / size G		1/2	3/4	1	1 1/4	1 1/2	2
Baulänge / face to face [mm]		85	85	110	120	140	165
Art. MGG3400xxx		015	020	025	032	040	050
EUR		301,-	313,-	324,-	371,-	426,-	562,-
Anschweißenden, Edelstahl 1.4435, Ra ≤ 6,3, EPDM / welded connection, stainless steel 1.4435, Ra ≤ 6,3, EPDM							
Größe DN / size DN		15	20	25	32	40	50
Baulänge / face to face [mm]		120	120	120	153	153	173
Art. MGL(M)3400xxx		015	020	025	032	040	050
EUR		370,-	385,-	426,-	594,-	629,-	817,-
Mehrpreis / extracharge							
Membrane: PTFE/EPDM, 5. Stelle der Art.-Nr. = 9, Druckbereich: 0 ... 6bar /							
diaphragm: PTFE/EPDM, 5. digit of the Art.-Nr. = 9, pressure range: 0 ... 6bar							
EUR		75,-	75,-	75,-	107,-	107,-	132,-



Handbetätigt • GG-25 / manual operated • GG-25							Art. MG
Gehäuse	: GG-25	Body		: GG-25			
Membrane	: EPDM	Diaphragm		: EPDM			
Mediumtemperatur	: max. 80°C	Media temperature		: max. 80°C			
Druckbereich	: 0 ... 10bar	Pressure range		: 0 ... 10bar			
Größe G / size G		1/2	3/4	1	1 1/4	1 1/2	2
Baulänge / face to face [mm]		85	85	110	120	140	165
Art. MGG5400xxx		015	020	025	032	040	050
EUR		86,-	86,-	86,-	105,-	110,-	136,-
Mehrpreis / extracharge							
Membrane: FPM, 5. Stelle der Art.-Nr. = 3 /							
diaphragm: FPM, 5. digit of the Art.-Nr. = 3,							
EUR		59,-	59,-	59,-	97,-	97,-	163,-



Handbetätigt • GG-25 / manual operated • GG-25												Art. MG	
Gehäuse	: GG-25	Body		: GG-25									
Membrane	: EPDM	Diaphragm		: EPDM									
Mediumtemperatur	: max. 80°C	Media temperature		: max. 80°C									
Druckbereich	: 0 ... 10bar, siehe Tabelle	Pressure range		: 0 ... 10bar, see table									
Größe DN / size DN		15	20	25	32	40	50	65	80	100	125	150	200
Baulänge / face to face [mm]		130	150	160	180	200	230	290	310	350	400	480	521
Druckb. / pressure range [bar]		10	10	10	10	10	10	10	10	10	8	5	
Art. MGF5400xxx		015	020	025	032	040	050	065	080	100	125	150	200
EUR		94,-	100,-	103,-	137,-	142,-	188,-	318,-	401,-	502,-	780,-	941,-	-
Mehrpreis / extracharge													
Membrane: FPM, 5. Stelle der Art.-Nr. = 3 /													
diaphragm: FPM, 5. digit of the Art.-Nr. = 3													
EUR		59,-	59,-	59,-	97,-	97,-	163,-	296,-	467,-	763,-	1.136,-	1.482,-	-



Membranventile • Edelstahl + GG-25
Diaphragm valve • stainless steel + GG-25



pneumatisch betätigt • Edelstahl / pneumatic actuated • stainless steel **Art. MG**

Steuerfunktion	: Federkraft schließend	Operation mode	: closing by spring force
Gehäuse	: Edelstahl 1.4435 / 1.4408	Body	: Stainless steel 1.4435 / 1.4408
Membrane	: EPDM	Diaphragm	: EPDM
Mediumtemperatur	: max. 80°C	Media temperature	: max. 80°C
Oberflächenqualität	: Gewinde: Feinguss Anschweißenden: Ra ≤ 6,3	Surface quality	: threaded con.: precision casting welded con.: Ra ≤ 6,3
Druckbereich	: 0 ... 10bar	Pressure range	: 0 ... 10bar
Steuerdruck	: 5,5 ... 7bar	Pilot pressure	: 5,5 ... 7bar

Gewinde, Edelstahl 1.4408, Feinguss, EPDM / threaded connection, stainless steel 1.4408, precision casting, EPDM

Größe G / size G	1/2	3/4	1	1 1/4	1 1/2	2
Baulänge / face to face [mm]	85	85	110	120	140	165
Art. MGG3401xxx	015	020	025	032	040	050
EUR	437,-	444,-	450,-	573,-	616,-	926,-

Anschweißenden, Edelstahl 1.4435, Ra ≤ 6,3, EPDM / welded connection, stainless steel 1.4435, Ra ≤ 6,3, EPDM

Größe DN / size DN	15	20	25	32	40	50
Baulänge / face to face [mm]	120	120	120	153	153	173
Art. MGL(M)3401xxx	015	020	025	032	040	050
EUR	516,-	532,-	562,-	791,-	818,-	1.207,-

Mehrpreis / extracharge

Membrane: PTFE/EPDM, 5. Stelle der Art.-Nr. = 9, Druckbereich: 0 ... 6bar /
diaphragm: PTFE/EPDM, 5. digit of the Art.-Nr. = 9, pressure range: 0 ... 6bar

EUR	75,-	75,-	75,-	107,-	107,-	132,-
-----	------	------	------	-------	-------	-------



pneumatisch betätigt • GG-25 / pneumatic actuated • GG-25 **Art. MG**

Steuerfunktion	: Federkraft schließend	Operation mode	: closing by spring force
Gehäuse	: GG-25	Body	: GG-25
Membrane	: EPDM	Diaphragm	: EPDM
Mediumtemperatur	: max. 80°C	Media temperature	: max. 80°C
Druckbereich	: 0 ... 10bar	Pressure range	: 0 ... 10bar
Steuerdruck	: 5,5 ... 7bar	Pilot pressure	: 5,5 ... 7bar

Größe G / size G	1/2	3/4	1	1 1/4	1 1/2	2
Baulänge / face to face [mm]	85	85	110	120	140	165
Art. MGG5401xxx	015	020	025	032	040	050
EUR	280,-	300,-	339,-	405,-	447,-	644,-

Mehrpreis / extracharge

Membrane: FPM, 5. Stelle der Art.-Nr. = 3 /
diaphragm: FPM, 5. digit of the Art.-Nr. = 3,

EUR	59,-	59,-	59,-	97,-	97,-	163,-
-----	------	------	------	------	------	-------



pneumatisch betätigt • GG-25 / pneumatic actuated • GG-25 **Art. MG**

Steuerfunktion	: Federkraft schließend	Operation mode	: closing by spring force
Gehäuse	: GG-25	Body	: GG-25
Membrane	: EPDM	Diaphragm	: EPDM
Mediumtemperatur	: max. 80°C	Media temperature	: max. 80°C
Druckbereich	: 0 ... 10bar, siehe Tabelle	Pressure range	: 0 ... 10bar, see table
Steuerdruck	: 5,5 ... 7bar	Pilot pressure	: 5,5 ... 7bar

Größe DN / size DN	15	20	25	32	40	50	65	80	100	125	150	200
Baulänge / face to face [mm]	130	150	160	180	200	230	290	310	350	400	480	-
Druckb. / pressure range [bar]	10	10	10	10	10	10	10	10	10	8	6	-
Art. MGF5401xxx	015	020	025	032	040	050	065	080	100	125	150	200
EUR	300,-	318,-	357,-	443,-	488,-	695,-	1.158,-	1.412,-	1.784,-	1.986,-	2.163,-	-

Mehrpreis / extracharge

Membrane: FPM, 5. Stelle der Art.-Nr. = 3 /
diaphragm: FPM, 5. digit of the Art.-Nr. = 3

EUR	59,-	59,-	59,-	97,-	97,-	163,-	296,-	467,-	764,-	1.136,-	1.482,-	-
-----	------	------	------	------	------	-------	-------	-------	-------	---------	---------	---

Messingverschraubungen / brass fittings

Technische Daten für alle nachfolgenden Standardausführungen, wenn nicht anders angegeben.

Technical data for all following products, if not otherwise stated.

Nenndruck : PN 16
Werkstoff : Messing-blank

Pressure range : PN 16 (232psi)
Material : brass bright

Doppelnippel / hexagon nipple												Art. TL11
Größe / size		1/8	1/4	3/8	1/2	3/4	1	1 1/4	1 1/2	2	2 1/2	
Art. TL11xx		20	21	22	23	24	25	26	27	28	29	
EUR		-40	-50	-70	-80	1,-	1,80	3,10	3,90	5,80	14,-	
VPE / PU		75	75	75	100	75	30	20	10	10	4	

Doppelnippel • reduziert / hexagon nipple • reduced												Art. TL12					
Größe / size	1/4	3/8	1/2	1/2	3/4	3/4	1	1	1 1/4	1 1/4	1 1/2	1 1/2	2	2	2	2 1/2	
Größe / size	1/8	1/4	1/4	3/8	3/8	1/2	1/2	3/4	3/4	1	3/4	1	1 1/4	1	1 1/4	1 1/2	2
Art. TL12xxxx	2120	2221	2321	2322	2422	2423	2523	2524	2624	2625	2724	2725	2726	2825	2826	2827	2928
EUR	-40	-70	-80	-80	1,50	1,20	1,90	1,90	2,80	2,90	3,90	4,-	3,80	6,90	6,70	6,30	14,90
VPE / PU	50	50	100	100	75	75	10	10	20	20	20	15	15	10	10	10	5

Muffe / socked												Art. TL13
Größe / size		1/8	1/4	3/8	1/2	3/4	1	1 1/4	1 1/2	2	2 1/2	
Art. TL13xx		20	21	22	23	24	25	26	27	28	29	
EUR		-	-60	-80	1,10	1,50	2,50	3,-	5,10	7,80	-	
VPE / PU		-	50	50	75	50	20	24	12	5	-	

Schlauchtülle / hose nozzle												Art. TL30					
Größe / size		1/2	1/2	1/2	1/2	3/4	3/4	1	1	1	1 1/4	1 1/4	1 1/2	1 1/2	1 1/2	2	2 1/2
Schlauch-Ø / hose-Ø [mm]		10	13	15	18	20	25	20	25	32	32	40	38	40	50	50	60
Art. TL30xxxx		1023	1323	1523	1823	2024	2524	2025	2525	3225	3226	4026	3827	4027	5027	5028	6029
EUR		1,10	1,10	1,10	1,10	1,80	1,80	2,40	2,40	2,40	3,80	4,10	8,50	6,90	12,-	9,90	21,-
VPE / PU		50	50	50	20	10	10	10	10	10	5	5	5	5	5	6	5

Winkel 90° • innen-innen / elbow 90° • female-female												Art. TL20
Größe / size		1/8	1/4	3/8	1/2	3/4	1	1 1/4	1 1/2	2	2 1/2	
Art. TL20xx		20	21	22	23	24	25	26	27	28	29	
EUR		-	1,30	1,60	1,80	2,40	4,10	6,80	9,50	17,-	-	
VPE / PU		-	50	40	40	30	15	10	6	4	-	

Winkel 90° • innen-außen / elbow 90° • female-male												Art. TL23
Größe / size		1/8	1/4	3/8	1/2	3/4	1	1 1/4	1 1/2	2	2 1/2	
Art. TL23xx		20	21	22	23	24	25	26	27	28	29	
EUR		-	1,50	1,50	1,70	2,80	3,90	6,30	9,10	16,60	-	
VPE / PU		-	100	60	40	20	15	10	6	4	-	

Reduzierstück / hexagon bushing												Art. TL18		
Größe / size		1/2	1/2	3/4	3/4	1	1	1 1/4	1 1/2	1 1/2	1 1/2	2	2	2
Größe / size		1/8	1/4	1/4	1/2	1/2	3/4	1	3/4	1	1 1/4	1	1 1/4	1 1/2
Art. TL18xxxx		2320	2321	2421	2423	2523	2524	2625	2724	2725	2726	2825	2826	2827
EUR		1,70	-80	3,10	-70	1,70	1,40	2,30	4,20	3,70	2,50	6,60	5,50	5,20
VPE / PU		75	75	50	100	50	50	20	20	20	20	10	10	10

T-Stück / tee												Art. TL24
Größe / size		1/8	1/4	3/8	1/2	3/4	1	1 1/4	1 1/2	2	2 1/2	
Art. TL24xx		20	21	22	23	24	25	26	27	28	29	
EUR		-	1,60	1,80	1,80	2,60	4,60	7,80	11,50	15,10	-	
VPE / PU		-	25	20	30	20	10	5	5	4	-	

Sechskantkappe • Messing / hexagon cap • brass												Art. TL33
Größe / size		1/8	1/4	3/8	1/2	3/4	1	1 1/4	1 1/2	2	2 1/2	
Art. TL33xx		20	21	22	23	24	25	26	27	28	29	
EUR		-	-40	-40	-60	-80	1,10	2,-	2,70	5,50	8,70	
VPE / PU		-	75	75	75	50	30	30	10	5	5	

Kontermutter • Messing / hexagon nut • brass												Art. A50	
Größe / size		1/8	1/4	3/8	1/2	3/4	1	1 1/4	1 1/2	2	2 1/2	3	4
Art. A50xx(x)		18	14	38	12	34	10	114	112	20	-	-	-
EUR		-60	-50	-40	-40	-50	-80	1,90	3,80	12,40	-	-	-



Technische Daten für alle nachfolgenden Standardausführungen, wenn nicht anders angegeben.

Nenndruck : PN 10
Werkstoff : Edelstahl 1.4408 / 1.4571



Technical data for all following products, if not otherwise stated.

Pressure range : PN 10 (145psi)
Material : Stainless steel 1.4408 / 1.4571 (AISI 316 / AISI 316 Ti)



Doppelnippel • konisch / hexagon nipple • conical												Art. FG11		
Größe / size	1/8	1/4	3/8	1/2	3/4	1	1 1/4	1 1/2	2	2 1/2	3	4		
Art. FG11xx	20	21	22	23	24	25	26	27	28	29	30	31		
EUR	-60	-70	-90	1,30	1,70	2,50	3,60	4,50	7,00	12,-	18,00	31,-		



Doppelnippel • reduziert • konisch / hexagon nipple • reduced • conical												Art. FG12		
Größe / size	1/4	3/8	3/8	1/2	1/2	3/4	1	1	1 1/4	1 1/2	2	2 1/2	3	4
Größe / size	1/8	1/8	1/4	1/4	3/8	1/2	1/2	3/4	1	1 1/4	1 1/2	2	2 1/2	3
Art. FG12xxxx	2120	2220	2221	2321	2322	2423	2523	2524	2625	2726	2827	2928	3029	3130
EUR	-70	-80	-80	1,20	1,20	1,70	2,50	2,50	3,70	4,80	7,00	11,70	18,50	-



Rohrdoppelnippel / barrel nipple												Art. FG61		
Größe / size	1/8	1/4	3/8	1/2	3/4	1	1 1/4	1 1/2	2	2 1/2	3	4	3	4
Länge / length [mm]	40	40	40	60	60	60	80	80	100	100	-	-	-	-
Art. FG61xxxx	4020	4021	4022	6023	6024	6025	8026	8027	1028	1029	-	-	-	-
EUR	-80	-90	1,10	1,80	2,20	4,-	4,70	5,50	9,60	16,10	-	-	-	-



Rohrnippel / parallel nipple												Art. FG62		
Größe / size	1/8	1/4	3/8	1/2	3/4	1	1 1/4	1 1/2	2	2 1/2	3	4	3	4
Länge / length [mm]	16	18	22	25	30	35	38	38	45	-	-	-	-	-
Art. FG62xx	20	21	22	23	24	25	26	27	28	-	-	-	-	-
EUR	-80	-80	1,10	1,30	1,70	2,20	3,30	4,-	5,-	-	-	-	-	-



Bogen 90° • DIN 2605 • 1.4571 / elbow 90° • DIN 2605 • 1.4571												Art. FG63		
Größe / size	Ø21,3 x 2	Ø26,9 x 2	Ø33,7 x 2	Ø42,2 x 2	Ø48,3 x 2	Ø60,3 x 2	Ø26,9 x 2,6	Ø33,7 x 2,6	Ø42,4 x 2,6	Ø48,3 x 2,6	Ø60,3 x 2,6	Ø76,1 x 2,9		
Art. FG63xxxx	2023	2024	2025	2026	2027	2028	2624	2625	2626	2627	2628	2929		
EUR	3,30	3,30	3,60	4,60	5,70	7,60	4,60	5,50	6,70	7,80	11,90	23,-		



Muffe • kurz • bearbeitet / half socket • mashed												Art. FG17		
Größe / size		1/8	1/4	3/8	1/2	3/4	1	1 1/4	1 1/2	2	2 1/2	3	4	
Art. FG17xx		20	21	22	23	24	25	26	27	28	29	30	31	
EUR		-50	-50	-50	-90	1,10	1,70	2,60	3,50	5,00	7,90	11,50	21,-	



Anschweißnippel / welding nipple												Art. FG19		
Größe / size		1/8	1/4	3/8	1/2	3/4	1	1 1/4	1 1/2	2	2 1/2	3	-	
Länge / length [mm]		30	30	30	35	40	40	50	50	50	60	70	-	
Art. FG19xxxx		3020	3021	3022	3523	4024	4025	5026	5027	5028	6029	7030	-	
EUR		-80	-80	1,-	1,30	1,60	2,30	3,30	3,70	5,10	8,50	13,50	-	



Gewindemuffe • gegossen / threaded socket • cast												Art. FG13		
Größe / size		1/8	1/4	3/8	1/2	3/4	1	1 1/4	1 1/2	2	2 1/2	3	4	
Art. FG13xx		20	21	22	23	24	25	26	27	28	29	30	31	
EUR		-70	-80	-80	1,30	1,70	2,80	4,20	5,20	7,80	16,60	26,-	40,-	



Muffe • reduziert • gegossen / socket • reduced • cast												Art. FG14		
Größe / size		1/4	3/8	1/2	1/2	3/4	1	1	1 1/4	1 1/2	2	2 1/2	3	4
Größe / size		1/8	1/4	1/4	3/8	1/2	1/2	3/4	1	1 1/4	1 1/2	2	2 1/2	3
Art. FG14xxxx		2120	2221	2321	2322	2423	2523	2524	2625	2726	2827	2928	3029	3130
EUR		-70	-80	1,20	1,20	1,70	2,70	2,70	5,00	6,00	8,30	16,-	22,-	35,-



Gewindemuffe • blank / threaded socket • bright												Art. FG15		
Größe / size		1/8	1/4	3/8	1/2	3/4	1	1 1/4	1 1/2	2	2 1/2	3	4	
Art. FG15xx		20	21	22	23	24	25	26	27	28	29	30	31	
EUR		-50	-80	1,00	1,40	1,70	3,10	4,50	5,30	7,50	13,00	21,-	37,-	

Reduzierstück / hexagon bushing														Art. FG18
Größe / size	1/4	3/8	1/2	1/2	3/4	1	1	1 1/4	1 1/2	2	2	2 1/2	3	4
Größe / size	1/8	1/4	1/4	3/8	1/2	1/2	3/4	1	1 1/4	1	1 1/2	2	2 1/2	3
Art. FG18xxxx	2120	2221	2321	2322	2423	2523	2524	2625	2726	2825	2827	2928	3029	3130
EUR	-60	-70	1,10	1,10	1,50	2,20	2,20	3,50	4,60	7,40	7,50	12,00	18,00	35,-



Winkel 90° • innen-innen / elbow 90° • female-female														Art. FG20
Größe / size		1/8	1/4	3/8	1/2	3/4	1	1 1/4	1 1/2	2	2 1/2	3	4	
Art. FG20xx		20	21	22	23	24	25	26	27	28	29	30	31	
EUR		-70	-80	-90	1,60	2,10	3,30	5,50	7,00	10,50	24,-	34,-	55,-	



Winkel 45° • innen-innen / elbow 45° • female-female														Art. FG21
Größe / size		1/8	1/4	3/8	1/2	3/4	1	1 1/4	1 1/2	2	2 1/2	3	4	
Art. FG21xx		20	21	22	23	24	25	26	27	28	29	30	31	
EUR		-80	-90	1,-	1,50	2,10	3,40	5,60	7,-	10,50	21,-	28,-	42,-	



Winkel 90° • innen-außen / elbow 90° • female-male														Art. FG23
Größe / size		1/8	1/4	3/8	1/2	3/4	1	1 1/4	1 1/2	2	2 1/2	3	4	
Art. FG23xx		20	21	22	23	24	25	26	27	28	29	30	31	
EUR		-70	-90	1,10	1,70	2,30	3,50	6,20	8,-	12,50	23,-	34,-	-	



T-Stück / tee														Art. FG24
Größe / size		1/8	1/4	3/8	1/2	3/4	1	1 1/4	1 1/2	2	2 1/2	3	4	
Art. FG24xx		20	21	22	23	24	25	26	27	28	29	30	31	
EUR		-90	1,10	1,50	2,20	2,90	4,70	7,-	9,20	14,-	33,-	51,-	81,-	



Kreuzstück / cross														Art. FG26
Größe / size		1/8	1/4	3/8	1/2	3/4	1	1 1/4	1 1/2	2	2 1/2	3	4	
Art. FG26xx		20	21	22	23	24	25	26	27	28	29	30	31	
EUR		1,30	1,50	1,70	2,70	4,10	6,30	10,50	15,50	22,-	42,-	54,-	-	



Schlauchtülle / hose nozzle														Art. FG30
Größe / size		1/4	3/8	1/2	1/2	3/4	1	1 1/4	1 1/2	2	2 1/2	3	4	
Schlauch-Ø / hose-Ø [mm]		08	10	9	13	20	26	33	39	52	-	-	-	
Art. FG30xxxx		2108	2210	2310	2313	2420	2526	2633	2739	2852	-	-	-	
EUR		-80	1,10	1,60	1,60	2,50	3,60	6,-	8,-	12,-	-	-	-	



Stopfen • Vierkant / square plug														Art. FG31
Größe / size		1/8	1/4	3/8	1/2	3/4	1	1 1/4	1 1/2	2	2 1/2	3	4	
Art. FG31xx		20	21	22	23	24	25	26	27	28	29	30	31	
EUR		-40	-40	-60	-80	1,20	1,80	2,40	3,10	4,70	7,60	12,40	21,-	



Stopfen • Sechskant / hexagon plug														Art. FG32
Größe / size		1/8	1/4	3/8	1/2	3/4	1	1 1/4	1 1/2	2	2 1/2	3	4	
Art. FG32xx		20	21	22	23	24	25	26	27	28	29	30	31	
EUR		-50	-50	-60	-80	1,40	1,90	3,-	4,-	6,30	12,10	15,40	25,-	



Kappe • Sechskant / hexagon cap														Art. FG33
Größe / size		1/8	1/4	3/8	1/2	3/4	1	1 1/4	1 1/2	2	2 1/2	3	4	
Art. FG33xx		20	21	22	23	24	25	26	27	28	29	30	31	
EUR		-60	-60	-70	1,20	1,40	2,40	3,-	4,40	7,-	11,-	17,-	-	



Kappe • rund / round cap														Art. FG34
Größe / size		1/8	1/4	3/8	1/2	3/4	1	1 1/4	1 1/2	2	2 1/2	3	4	
Art. FG34xx		20	21	22	23	24	25	26	27	28	29	30	31	
EUR		-50	-60	-70	1,-	1,40	2,-	3,-	3,90	6,60	12,30	17,30	25,-	



Sechskantmutter / hexagon nut														Art. FG35
Größe / size		1/8	1/4	3/8	1/2	3/4	1	1 1/4	1 1/2	2	2 1/2	3	4	
Art. FG35xx		20	21	22	23	24	25	26	27	28	29	30	31	
EUR		-50	-60	-70	1,-	1,20	1,80	2,30	3,-	4,80	11,-	10,10	-	




Edelstahlverteiler / stainless steel manifold
Art. VT32
Edelstahlverteiler 3/4" Innen-/Außengewinde, Abgänge 1/2" Innengewinde / stainless steel manifold 3/4" male-/female thread, leaving port 1/2" female thread

Anzahl Abgänge / number of leaving ports

Art. VT3242xx

EUR

2

3

4

32

33

34

14,-

21,-

27,-


Verschraubung • innen-innen • konisch dichtend / union • female-female • conical sealing (metal)
Art. FG40

Größe / size

Art. FG40xx

EUR

1/8

1/4

3/8

1/2

3/4

1

1 1/4

1 1/2

2

2 1/2

3

4

20

21

22

23

24

25

26

27

28

29

30

31

2,50

2,80

3,30

4,10

5,60

8,-

11,50

15,-

21,-

36,-

49,-

75,-


Verschraubung • innen-außen • konisch dichtend / union • female-male • conical sealing (metal)
Art. FG41

Größe / size

Art. FG41xx

EUR

1/8

1/4

3/8

1/2

3/4

1

1 1/4

1 1/2

2

2 1/2

3

4

20

21

22

23

24

25

26

27

28

29

30

31

2,40

3,-

3,80

4,40

6,-

9,50

13,-

15,50

25,-

39,-

54,-

81,-


Verschraubung • innen-innen • flachdichtend (PTFE) / union • female-female • flat sealing (PTFE)
Art. FG42

Größe / size

Art. FG42xx

EUR

1/8

1/4

3/8

1/2

3/4

1

1 1/4

1 1/2

2

2 1/2

3

4

20

21

22

23

24

25

26

27

28

29

30

31

2,50

2,80

3,30

4,10

5,60

8,-

11,-

15,-

22,-

36,-

49,-

75,-


Verschraubung • innen-außen • flachdichtend (PTFE) / union • female-male • flat sealing (PTFE)
Art. FG43

Größe / size

Art. FG43xx

EUR

1/8

1/4

3/8

1/2

3/4

1

1 1/4

1 1/2

2

2 1/2

3

4

20

21

22

23

24

25

26

27

28

29

30

31

2,30

2,80

3,60

4,50

6,50

9,40

12,50

16,-

25,-

39,-

54,-

81,-


Anschweißverschraubung • konisch dichtend / welded union • conical sealing (metal)
Art. FG48

Anschweißende DN / size DN

Art. FG48xx

EUR

6

8

10

15

20

25

32

40

50

65

80

100

20

21

22

23

24

25

26

27

28

29

30

31

2,30

2,70

3,20

4,10

5,50

8,-

11,-

14,50

22,-

25,-

50,-

-


Anschweiß- Gewindeverschraubung • konisch dichtend / welded- threaded union • conical sealing
Art. FG49

Anschweißende DN / size DN

Art. FG49xx

EUR

6

8

10

15

20

25

32

40

50

65

80

100

20

21

22

23

24

25

26

27

28

29

30

31

2,30

3,20

3,90

4,60

6,80

10,40

13,50

16,-

25,-

38,-

51,-

-


Anschweißverschraubung • flachdichtend (PTFE) / welded union • flat sealing (PTFE)
Art. FG50

Anschweißende DN / size DN

Art. FG50xx

EUR

6

8

10

15

20

25

32

40

50

65

80

100

20

21

22

23

24

25

26

27

28

29

30

31

2,30

2,80

3,20

4,20

5,50

8,20

11,-

14,50

22,-

35,-

-

-


Anschweiß- Gewindeverschr. • flachdichtend (PTFE) / welded- threaded union • flat sealing (PTFE)
Art. FG51

Anschweißende DN / size DN

Art. FG51xx

EUR

6

8

10

15

20

25

32

40

50

65

Doppelnippel • konisch • NPT / hexagon nipple • conical • NPT													Art. FG11
Größe NPT / size NPT	1/8	1/4	3/8	1/2	3/4	1	1 1/4	1 1/2	2	2 1/2	3	4	
Art. FG11xx	50	51	52	53	54	55	56	57	58	59	-	-	
EUR	-	-	-	1,50	1,80	2,80	4,00	5,20	7,50	-	-	-	



NPT

Muffe • gegossen • NPT / socket • cast • NPT													Art. FG13
Größe NPT / size NPT	1/8	1/4	3/8	1/2	3/4	1	1 1/4	1 1/2	2	2 1/2	3	4	
Art. FG13xx	50	51	52	53	54	55	56	57	58	59	-	-	
EUR	-	1,20	1,20	1,30	1,90	3,00	4,50	5,80	8,50	-	-	-	



NPT

Reduzierstück • NPT / hexagon bushing • NPT													Art. FG18
Größe NPT / size NPT	1/4	3/8	1/2	1/2	3/4	1	1	1 1/4	1 1/2	2	2 1/2	3	4
Größe / size	1/8	1/4	1/4	3/8	1/2	1/2	3/4	1	1 1/4	1 1/2	2	2 1/2	3
Art. FG18xxxx	5150	5251	5351	5352	5453	5553	5554	5655	5756	5857	5958	-	-
EUR	-	-	-	1,20	1,70	-	2,30	4,00	5,00	8,00	-	-	-



NPT

Winkel 90° • innen-innen • NPT / elbow 90° • female-female • NPT													Art. FG20
Größe NPT / size NPT	1/8	1/4	3/8	1/2	3/4	1	1 1/4	1 1/2	2	2 1/2	3	4	
Art. FG20xx	50	51	52	53	54	55	56	57	58	59	-	-	
EUR	-	-	-	1,60	2,20	3,30	5,50	7,00	10,00	-	-	-	



NPT

Winkel 90° • innen-außen • NPT / elbow 90° • female-male • NPT													Art. FG23
Größe NPT / size NPT	1/8	1/4	3/8	1/2	3/4	1	1 1/4	1 1/2	2	2 1/2	3	4	
Art. FG23xx	50	51	52	53	54	55	56	57	58	59	-	-	
EUR	-	-	-	1,70	2,30	3,50	6,20	8,-	12,80	-	-	-	



NPT

T-Stück • NPT / tee • NPT													Art. FG24
Größe NPT / size NPT	1/8	1/4	3/8	1/2	3/4	1	1 1/4	1 1/2	2	2 1/2	3	4	
Art. FG24xx	50	51	52	53	54	55	56	57	58	59	-	-	
EUR	-	-	-	2,50	3,-	5,20	7,50	11,-	17,-	-	-	-	



NPT

Stopfen • Sechskant • NPT / hexagon plug • NPT													Art. FG32
Größe NPT / size NPT	1/8	1/4	3/8	1/2	3/4	1	1 1/4	1 1/2	2	2 1/2	3	4	
Art. FG32xx	50	51	52	53	54	55	56	57	58	59	-	-	
EUR	-	-	-	,90	1,40	1,90	3,-	4,-	6,30	-	-	-	



NPT

Kappe • Sechskant • NPT / hexagon cap • NPT													Art. FG33
Größe NPT / size NPT	1/8	1/4	3/8	1/2	3/4	1	1 1/4	1 1/2	2	2 1/2	3	4	
Art. FG33xx	50	51	52	53	54	55	56	57	58	59	-	-	
EUR	-	-	-	1,20	1,50	2,40	3,10	4,50	7,10	-	-	-	



NPT

Verschraubung • innen-innen • konisch dichtend / union • female-female • conical sealing (metal)													Art. FG40
Größe NPT / size NPT	1/8	1/4	3/8	1/2	3/4	1	1 1/4	1 1/2	2	2 1/2	3	4	
Art. FG40xx	50	51	52	53	54	55	56	57	58	59	-	-	
EUR	-	-	-	5,-	7,-	9,-	14,-	16,-	24,-	-	-	-	



NPT

Verschraubung • innen-außen • konisch dichtend / union • female-male • conical sealing (metal)													Art. FG41
Größe NPT / size NPT	1/8	1/4	3/8	1/2	3/4	1	1 1/4	1 1/2	2	2 1/2	3	4	
Art. FG41xx	50	51	52	53	54	55	56	57	58	59	-	-	
EUR	-	-	-	5,20	7,-	11,-	14,-	17,-	36,-	-	-	-	



NPT

Schneidringverschraubungen • Edelstahl / cutting-ring union • stainless steel

Schneidring-Verschraubungen nach DIN 2353

Werkstoff : Edelstahl 1.4571
 Ausführungen : L = leichte Ausführung
 S = schwere Ausführung

Andere Ausführungen und Abmessungen auf Anfrage lieferbar.

Cutting-ring union according to DIN 2353

Material : Stainless steel 1.4571 (AISI 316 Ti)
 Version : L = light design
 S = heavy design

Other versions and dimension on request.

Reihe series	Rohr-Ø / pipe-Ø [mm]	Nenndruck / pressure range [bar] / [psi]
L	6 ... 15	250 / 3.626
	18 ... 22	160 / 2.320
	28 ... 42	100 / 1.450
S	6 ... 14	630 / 9.137
	16 ... 25	400 / 5.800
	30 ... 38	250 / 3.626



Gerade-Verschraubung / straight union
Art. GV

Gerade-Einschraubverschraubung / straight union
Art. GE

Winkel-Einschraubverschraubung / elbow union
Art. WE

Winkel-Verschraubung / elbow union
Art. WV

Gerade-Reduzierverschraubung / straight reduced union
Art. GR

T-Einschraubverschraubung / tee union
Art. TE

Gerade-Verschraubung • Reihe L, S / straight union • series L, S

Art. GV

Rohr-Ø / pipe-Ø	6	8	10	12	15	18	22	6	8	10	12	14	16	20
Art. GV	6L	8L	10L	12L	15L	18L	22L	6S	8S	10S	12S	14S	16S	20S
EUR	4,50	5,60	6,90	7,90	10,50	15,50	22,-	5,60	6,70	8,30	9,30	11,70	15,50	23,-

Winkel-Verschraubung • Reihe L, S / elbow union • series L, S

Art. WV

Rohr-Ø / pipe-Ø	6	8	10	12	15	18	22	6	8	10	12	14	16	20
Art. WV	6L	8L	10L	12L	15L	18L	22L	6S	8S	10S	12S	14S	16S	20S
EUR	8,80	9,30	11,-	12,40	16,50	24,-	30,-	9,90	11,40	13,20	14,70	17,-	24,-	32,-

Gerade-Einschraubverschraubung • Reihe L / straight union • series L

Art. GE

Rohr-Ø / pipe-Ø	6	6	6	6	8	8	8	8	10	10	10	10	12	12	12	12	15	15
Größe / size	1/8	1/4	3/8	1/2	1/8	1/4	3/8	1/2	1/8	1/4	3/8	1/2	1/4	3/8	1/2	3/4	3/8	1/2
Art. GE	6L18	6L14	6L38	6L12	8L18	8L14	8L38	8L12	10L18	10L14	10L38	10L12	12L14	12L38	12L12	12L34	15L38	15L12
EUR	3,40	5,70	8,10	9,-	4,20	4,20	6,60	8,20	5,-	4,70	7,10	8,30	4,70	5,70	9,30	11,20	9,-	8,30

Gerade-Einschraubverschraubung • Reihe S / straight union • series S

Art. GE

Rohr-Ø / pipe-Ø	6	6	6	8	8	8	8	10	10	10	12	12	12	16	16	16	20	20
Größe / size	1/4	3/8	1/2	1/8	1/4	3/8	1/2	1/4	3/8	1/2	1/4	3/8	1/2	3/8	1/2	3/4	1/2	3/4
Art. GE	6S14	6S38	6S12	8S18	8S14	8S38	8S12	10S14	10S38	10S12	12S14	12S38	12S12	16S38	16S12	16S34	20S12	20S34
EUR	4,30	5,50	8,40	8,60	4,70	5,40	8,50	6,20	6,10	9,-	7,20	6,70	10,10	11,60	13,30	14,90	17,30	15,80

Winkel-Einschraubverschraubung • Reihe L / elbow union • series L

Art. WE

Rohr-Ø / pipe-Ø	6	6	8	8	8	8	10	10	10	10	12	12	12	12	15	15	18	22
Größe / size	1/8	1/4	1/8	1/4	3/8	1/2	1/8	1/4	3/8	1/2	1/8	1/4	3/8	1/2	3/8	1/2	1/2	3/4
Art. WE	6L18	6L14	8L18	8L14	8L38	8L12	10L18	10L14	10L38	10L12	12L18	12L14	12L38	12L12	15L38	15L12	18L12	22L34
EUR	6,40	8,-	8,10	7,70	8,50	12,60	14,-	10,10	9,10	13,50	12,50	10,70	11,70	13,30	15,70	15,30	18,30	27,-

T-Einschraubverschraubung • Reihe L, S / tee union • series L, S

Art. TE

Rohr-Ø / pipe-Ø	6	8	10	12	15	18	22	6	8	10	12	14	16	20	25
Größe / size	1/8	1/4	1/4	3/8	1/2	1/2	3/4	1/4	1/4	3/8	3/8	1/2	1/2	3/4	1
Art. TE	6L18	8L14	10L14	12L38	15L12	18L12	22L34	6S14	8S14	10S38	12S38	14S12	16S12	20S34	25S10
EUR	14,60	15,60	17,30	21,-	28,-	46,-	49,-	16,20	18,20	20,-	23,-	28,-	40,-	49,-	90,-

Gerade-Reduzierverschraubung • Reihe L / straight reduced union • series L

Art. GR

Rohr-Ø / pipe-Ø	8	10	10	12	12	15	15	15	15	18	18	18	18	22	22	22	28	
Rohr-Ø / pipe-Ø	6	6	8	6	8	10	6	8	10	12	8	10	12	15	12	15	18	12
Art. GR	86L	106L	108L	126L	128L	1210L	156L	158L	1510L	1512L	188L	1810L	1812L	1815L	2212L	2215L	2218L	2812L
EUR	7,50	9,70	9,10	9,40	10,20	11,-	11,40	10,20	13,-	13,80	17,50	21,-	21,-	21,-	26,-	26,-	27,-	46,-

Vorschweißflansche • Stahl • EN 1092-1 / flange • carbon steel • DN 1092-1											Art. FS		
Ausführung	: Flansche nach EN 1092-1 Typ 11 Dichtflächenform B1, Druckstufe PN 16.					Design	: Weld-neck flanges acc. to EN 1092-1 type 11 sealing surface form B1, nominal pressure PN 16.						
Werkzeugnis	: Mit Chargennummer für Werkzeugnis nach EN 10204-3.1b (Mehrpreis).					Test report	: With Charge-No. for Test Report acc. to EN 10204-3.1b (extracharge).						
Werkstoff	: Stahl 22.8					Material	: Steel 22.8 (A 105)						
Größe DN / size DN	15	20	25	32	40	50	65	80	100	125	150	200	
Art. FS0004xx	02	03	04	05	06	07	08	09	10	11	12	13	
EUR	5,-	4,60	6,80	8,30	8,40	11,-	14,-	18,-	19,-	26,-	33,-	43,-	

Vorschweißflansche • Edelstahl • EN 1092-1 / flange • stainless steel • EN 1092-1											Art. FS		
Ausführung	: Flansche nach EN 1092-1 Typ 11 Dichtflächenform B1, Druckstufe PN 16, allseitig bearbeitet.					Design	: Weld-neck flanges acc. to EN 1092-1 type 11 sealing surface form B1, PN 16, machined on all sides.						
Werkzeugnis	: Mit Chargennummer für Werkzeugnis nach EN 10204-3.1b (Mehrpreis).					Test report	: With Charge-No. for Test Report acc. to EN 10204-3.1b (extracharge).						
Werkstoff	: Edelstahl 1.4571					Material	: Stainless steel 1.4571 (AISI 316 Ti)						
Größe DN / size DN	15	20	25	32	40	50	65	80	100	125	150	200	
Art. FS0003xx	02	03	04	05	06	07	08	09	10	11	12	13	
EUR	11,50	16,20	19,40	28,-	30,-	41,-	49,-	61,-	73,-	101,-	119,-	-	

Gewindeflansche • Edelstahl • EN 1092-1 / threaded flange • stainless steel • EN 1092-1											Art. FS		
Ausführung	: Gewindeflansche nach DIN 2566/C, Dichtflächenform B1, Druckstufe PN 16, allseits bearbeitet.					Design	: Threaded flanges acc. to DIN 2566/C, sealing surface form B1, nominal pressure PN 16, machined on all sides.						
Werkzeugnis	: Mit Chargennummer für Werkzeugnis nach EN 10204-3.1b (Mehrpreis).					Test report	: With Charge-No. for Test Report acc. to EN 10204-3.1b (extracharge).						
Werkstoff	: Edelstahl 1.4571					Material	: Stainless steel 1.4571 (AISI 316 Ti)						
Größe DN / size DN	15	20	25	32	40	50	65	80	100	125	150	200	
Art. FS0003xx	23	24	25	26	27	28	29	30	31	32	33	34	
EUR	12,80	17,10	19,40	31,-	32,-	45,-	58,-	72,-	82,-	-	-	-	

Blindflansche • Edelstahl • EN 1092-1 / blined flange • stainless steel • EN 1092-1											Art. FS		
Ausführung	: Blindflansche nach EN 1092-1 Typ 05 Dichtflächenform B1), Druckstufe PN 16, allseits bearbeitet.					Design	: Blined flanges acc. to EN 1092-1 type 05 sealing surface form B1, PN 16, machined on all sides.						
Werkzeugnis	: Mit Chargennummer für Werkzeugnis nach EN 10204-3.1b (Mehrpreis).					Test report	: With Charge-No. for Test Report acc. to EN 10204-3.1b (extracharge).						
Werkstoff	: Edelstahl 1.4571					Material	: Stainless steel 1.4571 (AISI 316 Ti)						
Größe DN / size DN	15	20	25	32	40	50	65	80	100	125	150	200	
Art. FS0006xx	02	03	04	05	06	07	08	09	10	11	12	13	
EUR	-	20,-	29,-	34,-	42,-	55,-	68,-	98,-	118,-	169,-	190,-	-	

Flanschdichtung • PTFE / flange sealing • PTFE											Art. FS		
Ausführung	: Dichtung für oben genannte Flansche.					Design	: Sealing for above mentioned flanges.						
Material	: PTFE					Material	: PTFE						
Größe DN / size DN	15	20	25	32	40	50	65	80	100	125	150	200	
PN	40	40	40	40	40	40	40	40	16	16	16	16	
Art. FS0001xx	02	03	04	05	06	07	08	09	10	11	12	13	
EUR	-,80	1,10	1,40	1,70	2,10	2,90	3,90	4,50	5,50	7,30	9,50	15,-	

Flanschdichtung / flange sealing											Art. FS		
Ausführung	: Dichtung für oben genannte Flansche, asbestfrei.					Design	: Sealing for above mentioned flanges, asbestos-free.						
Material	: Hecker Centellen WS3820 oder Klinger Sil					Material	: Hecker Centellen WS3820 or Klinger Sil						
Größe DN / size DN	15	20	25	32	40	50	65	80	100	125	150	200	
Art. FS0005xx	02	03	04	05	06	07	08	09	10	11	12	13	
EUR	-,60	-,80	-,90	1,20	1,40	1,80	2,30	2,80	3,30	4,-	5,10	7,50	

Flanschdichtung / flange sealing											Art. FS		
Ausführung	: Graphit-Dichtung mit Edelstahl-Spiesblech (Sigraflex Universal) für Temperaturen bis +550°C, 2mm Stärke BAM-Prüfungen, DVGW zugelassen.					Design	: Graphite sealing with tanged stainless steel reinforcement (Sigraflex Universal) for temperatures up to +550°C, 2mm thickness. BAM-tested, DVGW approval.						
Größe DN / size DN	15	20	25	32	40	50	65	80	100	125	150	200	
für PN / for PN	40	40	40	40	40	40	40	40	40	16	16	16	
Art. FS0007xx	02	03	04	05	06	07	08	09	10	11	12	13	
EUR	1,10	1,20	1,40	1,60	2,-	2,80	3,70	4,10	6,20	7,50	8,40	12,50	



Rabattstaffel / Price rating

Rabattstaffel:

Bei Messing Verschraubungen, Seite 216 bis 218, gewähren wir Rabatt entsprechend nachfolgender Rabattstaffel (ab EUR 50,- Auftragswert):

ab	50 Stück	=	20% Rabatt
ab	100 Stück	=	25% Rabatt
ab	300 Stück	=	30% Rabatt
ab	500 Stück	=	35% Rabatt

Price rating:

Price rating for brass fittings concerning pages 216 to 218 as follows (minimum order value EUR 50,-):

from	50 piece	=	20% discount
from	100 piece	=	25% discount
from	300 piece	=	30% discount
from	500 piece	=	35% discount

Jahresabrufaufträge: Preise auf Anfrage

Allgemeine Verschraubungen / pneumatic fittings

Technische Daten für alle nachfolgenden Standardausführungen, wenn nicht anders angegeben.

Technical data for all following products, if not otherwise stated.

Nenndruck : PN 16
Werkstoff : Messing-vernickelt

Pressure range : PN 16 (232psi)
Material : Brass nickel-plated

>>> Rabattstaffel - siehe Seite 216 — Price rating - see page 216 <<<



Doppelnippel • zylindrisch / hexagon nipple • cylindric										Art. A11
Größe / size	1/8	1/8	1/8	1/4	1/4	1/4	3/8	3/8	1/2	
Größe / size	1/8	1/4	3/8	1/4	3/8	1/2	3/8	1/2	1/2	
Art. A11xxxx	1818	1814	1838	1414	1438	1412	3838	3812	1212	
EUR	-,50	0,60	-,80	-,60	-,70	1,50	-,80	1,50	1,50	



Doppelnippel • konisch / hexagon nipple • conical										Art. A12
Größe / size	1/8	1/8	1/4	1/4	3/8	3/8	1/2	3/4	3/4	
Größe / size	1/8	1/4	1/4	1/2	3/8	1/2	1/2	1/2	3/4	
Art. A12xxxx	1818	1814	1414	1412	3838	3812	1212	3412	3434	
EUR	-,40	-,50	-,50	1,20	-,70	1,20	1,20	2,-	2,10	



Muffe / socket				Art. A13
Größe / size				1/8 1/4 3/8 1/2
Art. A13xx				18 14 38 12
EUR				-,40 -,60 1,30 2,-



Reduzierung • innen-außen • konisch / hexagon bushing • female-male • conical									Art. A14	
Größe (außen) / size (male)			1/4	3/8	1/2	3/8	1/2	1/2	3/4	
Größe (innen) / size (female)			1/8	1/8	1/8	1/4	1/4	3/8	1/2	
Art. A14xxxx			1418	3818	1218	3814	1214	1238	3412	
EUR			-,40	-,60	1,10	-,50	1,-	1,-	1,40	



Reduzierung • innen-außen • zylindrisch / hexagon bushing • female-male • cylindric									Art. A15	
Größe (außen) / size (male)			1/8	1/4	3/8	3/8	1/2	1/2		
Größe (innen) / size (female)			M5	1/8	1/8	1/4	1/4	3/8		
Art. A15xxxx			1805	1418	3818	3814	1214	1238	1212	
EUR			-,50	-,50	-,70	-,70	1,10	1,10		



Aufreduziernippel • innen-außen • konisch / hexagon nipple • female-male • conical										Art. A16
Größe (außen) / size (male)	1/8	1/8	1/4	1/4	3/8	1/4	3/8	1/2		
Größe (innen) / size (female)	1/8	1/4	1/4	3/8	3/8	1/2	1/2	1/2		
Art. A16xxxx	1818	1814	1414	1438	3838	1412	3812	1212		
EUR	-,50	-,60	-,70	1,20	1,-	1,80	1,80	2,-		



Aufreduziernippel • innen-außen • zylindrisch / hexagon nipple • female-male • cylindric										Art. A17
Größe (außen) / size (male)		M5	1/8	1/8	1/4	1/4	3/8	3/8	1/2	
Größe (innen) / size (female)		1/8	1/8	1/4	1/4	3/8	3/8	1/2	1/2	
Art. A17xxxx		0518	1818	1814	1414	1438	3838	3812	1212	
EUR		-,50	-,50	-,60	-,60	-,90	1,60	1,60	1,90	

Reduzierung • innen-innen / hexagon bushing • female-female							Art. A18					
Größe / size	1/8	1/8	1/4	1/4	3/8							
Größe / size	1/4	3/8	3/8	1/2	1/2							
Art. A18xxxx	1814	1838	1438	1412	3812							
EUR	-70	1,20	1,30	1,70	1,70							



Kappe / cap													Art. A20
Größe / size	1/8	1/4	3/8	1/2	3/4	1	1 1/4	1 1/2	2	2 1/2	3	4	
Art. A20xx	18	14	38	12	-	-	-	-	-	-	-	-	
EUR	-40	-60	-80	1,40	-	-	-	-	-	-	-	-	



Sechskantstopfen • zylindrisch / hexagon plug • cylindric													Art. A19
Größe / size	1/8	1/4	3/8	1/2	3/4	1	1 1/4	1 1/2	2	2 1/2	3	4	
Art. A19xx	18	14	38	12	-	-	-	-	-	-	-	-	
EUR	-40	-50	-60	1,10	-	-	-	-	-	-	-	-	



Stopfen / plug													Art. A43
Größe / size	1/8	1/4	3/8	1/2	3/4	1	1 1/4	1 1/2	2	2 1/2	3	4	
Art. A43xx	18	14	38	12	-	-	-	-	-	-	-	-	
EUR	-40	-50	-60	1,10	-	-	-	-	-	-	-	-	



Kreuzstück / cross													Art. A26
Größe / size	1/8	1/4	3/8	1/2	3/4	1	1 1/4	1 1/2	2	2 1/2	3	4	
Art. A26xx	18	14	38	-	-	-	-	-	-	-	-	-	
EUR	2,20	2,70	3,70	-	-	-	-	-	-	-	-	-	



Block Kreuzverteiler • alu-eloxiert / cross block version • alu-anodised													Art. A29
Größe / size	M5	1/8	1/4	3/8	1/2	3/4	1	1 1/4	1 1/2	2	2 1/2	3	4
Art. A29xx	05	18	14	38	12	-	-	-	-	-	-	-	
EUR	2,70	2,50	4,-	6,20	7,80	-	-	-	-	-	-	-	



Winkel • innen-innen / elbow • female-female													Art. A21
Größe / size	1/8	1/4	3/8	1/2	3/4	1	1 1/4	1 1/2	2	2 1/2	3	4	
Art. A21xxxx	1818	1414	3838	1212	3434	-	-	-	-	-	-	-	
EUR	1,-	1,60	2,10	3,40	3,70	-	-	-	-	-	-	-	



Winkel • innen-außen / elbow • female-male													Art. A22
Größe / size	1/8	1/4	3/8	1/2	3/4	1	1 1/4	1 1/2	2	2 1/2	3	4	
Art. A22xxxx	1818	1414	3838	1212	-	-	-	-	-	-	-	-	
EUR	-90	1,30	1,80	2,50	-	-	-	-	-	-	-	-	



Winkel • außen-außen / elbow • male-male													Art. A35
Größe / size	1/8	1/4	3/8	1/2	3/4	1	1 1/4	1 1/2	2	2 1/2	3	4	
Art. A35xx	18	14	38	12	-	-	-	-	-	-	-	-	
EUR	-90	1,30	1,80	2,60	-	-	-	-	-	-	-	-	



Verlängerung • innen-außen / extension • female-male					Art. A39							
Größe / size	1/8	1/8	1/4	1/4								
Länge / length [mm]	22	42	35	51								
Art. A39xxxx	1822	1842	1435	1451								
EUR	-60	1,10	1,10	1,50								



>>> Rabattstaffel - siehe Seite 216 — Price rating - see page 216 <<<



Y-Stück • innen-innen / Y • female-female													Art. A40
Größe / size		1/8	1/4	3/8	1/2	3/4	1	1 1/4	1 1/2	2	2 1/2	3	4
Art. A40xx		18	14	38	12	-	-	-	-	-	-	-	-
EUR		1,80	2,30	3,30	4,80	-	-	-	-	-	-	-	-



Y-Stück • innen-außen / Y • female-male													Art. A41
Größe / size		1/8	1/4	3/8	1/2	3/4	1	1 1/4	1 1/2	2	2 1/2	3	4
Art. A41xx		18	14	38	12	-	-	-	-	-	-	-	-
EUR		1,80	2,30	3,30	4,80	-	-	-	-	-	-	-	-



T-Stück • außen-außen / tee • male-male													Art. A36
Größe / size		1/8	1/4	3/8	1/2	3/4	1	1 1/4	1 1/2	2	2 1/2	3	4
Art. A36xx		18	14	38	12	-	-	-	-	-	-	-	-
EUR		1,20	1,90	2,70	3,70	-	-	-	-	-	-	-	-



T-Stück • innen-innen / tee • female-female													Art. A23
Größe / size		1/8	1/4	3/8	1/2	3/4	1	1 1/4	1 1/2	2	2 1/2	3	4
Art. A23xx		18	14	38	12	-	-	-	-	-	-	-	-
EUR		1,20	1,90	2,70	4,10	-	-	-	-	-	-	-	-



T-Stück • innen-außen / tee • female-male													Art. A24
Größe / size		1/8	1/4	3/8	1/2	3/4	1	1 1/4	1 1/2	2	2 1/2	3	4
Größe / size		1/8	1/4	3/8	1/2	3/4	1	1 1/4	1 1/2	2	2 1/2	3	4
Art. A24xxxx		1818	1414	3838	1212	-	-	-	-	-	-	-	-
EUR		1,20	1,80	2,70	3,90	-	-	-	-	-	-	-	-



T-Stück • innen-außen / tee • female-male													Art. A25
Größe / size		1/8	1/4	3/8	1/2	3/4	1	1 1/4	1 1/2	2	2 1/2	3	4
Größe / size		1/8	1/4	3/8	1/2	3/4	1	1 1/4	1 1/2	2	2 1/2	3	4
Art. A25xxxx		1818	1414	3838	1212	-	-	-	-	-	-	-	-
EUR		1,20	1,80	2,70	3,90	-	-	-	-	-	-	-	-



L-Einschraubverteiler / L-distributor union													Art. A27
Größe / size		1/8	1/4	3/8	1/2	3/4	1	1 1/4	1 1/2	2	2 1/2	3	4
Größe / size		1/8	1/4	3/8	1/2	3/4	1	1 1/4	1 1/2	2	2 1/2	3	4
Art. A27xxxx		1818	1414	-	-	-	-	-	-	-	-	-	-
EUR		1,-	1,70	-	-	-	-	-	-	-	-	-	-



T-Einschraubverteiler / T-distributor union													Art. A28
Größe / size	M5	1/8	1/4	3/8	1/2	3/4	1	1 1/4	1 1/2	2	2 1/2	3	4
Größe / size	M5	1/8	1/4	3/8	1/2	3/4	1	1 1/4	1 1/2	2	2 1/2	3	4
Art. A28xxxx		0505	1818	1414	-	-	-	-	-	-	-	-	-
EUR		-,90	1,10	1,70	-	-	-	-	-	-	-	-	-



Schlauchtülle / hose nipple													Art. A30
Größe / size		1/8	1/4	1/8	1/8	1/4	3/8	1/4	3/8	1/2	3/8	1/2	
Schlauch-Ø / hose-Ø		07	07	08	09	09	09	12	12	12	17	17	
Art. A30xxxx		0718	0714	0818	0918	0914	0938	1214	1238	1212	1738	1712	
EUR		-,50	-,70	-,50	-,50	-,70	-,90	-,70	-,90	1,50	1,-	1,60	

>>> Rabattstaffel - siehe Seite 216 — Price rating - see page 216 <<<

Rabattstafel / Price rating

Rabattstafel:

Bei Messing Verschraubungen, Seite 219 bis 220, gewähren wir Rabatt entsprechend nachfolgender Rabattstafel (ab EUR 50,- Auftragswert):

ab	50 Stück	=	20% Rabatt
ab	100 Stück	=	25% Rabatt
ab	300 Stück	=	30% Rabatt
ab	500 Stück	=	35% Rabatt

Price rating:

Price rating for brass fittings concerning pages 219 to 220 as follows (minimum order value EUR 50,-):

from	50 piece	=	20% discount
from	100 piece	=	25% discount
from	300 piece	=	30% discount
from	500 piece	=	35% discount

Jahresabrufaufträge: Preise auf Anfrage

Schlauchverschraubung mit Überwurfmutter • Messing vernickelt / pneumatic fittings with clamping nut • brass nickel-plated

Technische Daten für alle nachfolgenden Standardausführungen, wenn nicht anders angegeben.

Technical data for all following products, if not otherwise stated.

Nenndruck : PN 16
Werkstoff : Messing-vernickelt
Schlauch : Schlauch-Ø außen

Pressure range : PN 16 (232psi)
Material : Brass nickel-plated
Hose : hose-Ø male

Gerade • Einschraub • konisch / straight • conical Art. C11

Schlauch-Ø / hose-Ø	05	06	06	08	08	08	10	10	10	12	12	15
Größe / size	1/8	1/8	1/4	1/8	1/4	3/8	1/4	3/8	1/2	3/8	1/2	1/2
Art. C11xxxx	0518	0618	0614	0818	0814	0838	1014	1038	1012	1238	1212	1512
EUR	-,60	-,70	-,80	-,70	-,80	1,20	1,-	1,30	1,70	1,30	1,90	2,10



Gerade • Einschraub • zylindrisch / straight • cylindrical Art. C12

Schlauch-Ø / hose-Ø	05	06	05	06	06	08	08	08	10	10	10	12	12	15
Größe / size	M5	M5	1/8	1/8	1/4	1/8	1/4	3/8	1/4	3/8	1/2	3/8	1/2	1/2
Art. C12xxxx	0505	0605	0518	0618	0614	0818	0814	0838	1014	1038	1012	1238	1212	1512
EUR	-,60	-,60	-,80	-,80	-,90	-,80	1,-	1,20	1,10	1,30	1,90	1,50	2,10	2,40



Gerade • Einschraub • konisch • schwenk / straight • conical • swivelling Art. C29

Schlauch-Ø / hose-Ø							06	06	08	08	10	10
Größe / size							1/8	1/4	1/8	1/4	1/4	3/8
Art. C29xxxx							0618	0614	0818	0814	1014	1038
EUR							1,40	1,60	1,60	1,60	1,80	2,-



Gerade • Aufschraub / straight Art. C13

Schlauch-Ø / hose-Ø				05	06	06	08	08	08	10	10	12
Größe / size				1/8	1/8	1/4	1/8	1/4	3/8	1/4	3/8	3/8
Art. C13xxxx				0518	0618	0614	0818	0814	0838	1014	1038	1238
EUR				-,80	-,80	1,-	-,90	1,-	1,70	1,10	1,60	2,20



Winkel • Einschraub • konisch / elbow • conical Art. C16

Schlauch-Ø / hose-Ø		05	06	06	08	08	08	10	10	12	12	15
Größe / size		1/8	1/8	1/4	1/8	1/4	3/8	1/4	3/8	3/8	1/2	1/2
Art. C16xxxx		0518	0618	0614	0818	0814	0838	1014	1038	1238	1212	1512
EUR		-,80	-,80	1,-	1,-	1,-	1,60	1,30	1,70	2,30	2,90	3,50



Winkel • Einschraub • zylindrisch • schwenk / elbow • cylindrical • swivelling Art. C30

Schlauch-Ø / hose-Ø							06	06	08	08	10	10
Größe / size							1/8	1/4	1/8	1/4	1/4	3/8
Art. C30xxxx							0618	0614	0818	0814	1014	1038
EUR							2,70	2,90	2,80	3,-	3,10	4,10



Winkel • Aufschraub / elbow Art. C17

Schlauch-Ø / hose-Ø				06	06	08	08	10	10	12
Größe / size				1/8	1/4	1/8	1/4	1/4	3/8	
Art. C17xxxx				0618	0614	0818	0814	1014	1238	
EUR				1,20	1,80	1,50	1,90	2,-	3,20	



T-Stück • Einschraub • konisch / tee • conical Art. C20

Schlauch-Ø / hose-Ø				06	06	08	08	10	10	12
Größe / size				1/8	1/4	1/8	1/4	1/4	3/8	3/8
Art. C20xxxx				0618	0614	0818	0814	1014	1038	1238
EUR				1,50	1,60	1,50	1,60	2,10	2,40	3,70



>>> Rabattstafel - siehe Seite 219 — Price rating - see page 219 <<<


T-Stück • Einschraub • zylindrisch • schwenk / tee • cylindrical • swivelling Art. C31

Schlauch-Ø / hose-Ø	06	06	08	08	10	10
Größe / size	1/8	1/4	1/8	1/4	1/4	3/8
Art. C31xxxx	0618	0614	0818	0814	1014	1038
EUR	3,60	3,80	3,60	4,-	4,30	5,30


Schottverschraubung / bulkhead union Art. C15

Schlauch-Ø / hose-Ø	05	06	08	10	12	15
Art. C15xxxx	0500	0600	0800	1000	1200	1500
EUR	1,70	2,10	2,-	2,30	3,-	5,-


Gerade • Verbinder für Schlauch / straight • hose connector Art. C14

Schlauch-Ø / hose-Ø	05	06	08	10	12	15
Art. C14xxxx	0500	0600	0800	1000	1200	1500
EUR	1,20	1,10	1,30	1,50	2,40	3,70


Winkel • für Schlauch / elbow • hose connector Art. C18

Schlauch-Ø / hose-Ø	06	08	10	12	15
Art. C18xxxx	0600	0800	1000	1200	1500
EUR	1,30	1,50	1,80	3,-	3,30


T-Stück • für Schlauch / tee • hose connector Art. C19

Schlauch-Ø / hose-Ø	05	06	08	10	12	15
Art. C19xxxx	0500	0600	0800	1000	1200	1500
EUR	1,60	1,60	1,80	2,50	4,-	5,10


Hohlschraube • 1-fach • mit Dichtung / hollow-core screw • single • with sealing Art. R31

Größe / size	M5	1/8	1/4	3/8	1/2
Art. R31xxxx	0005	0018	0014	0038	0012
EUR	-,60	-,70	-,90	1,50	2,40


Hohlschraube • 2-fach • mit Dichtung / hollow-core screw • double • with sealing Art. R32

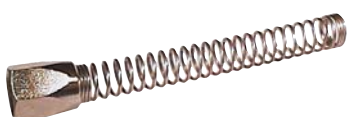
Größe / size	1/8	1/4	3/8	1/2
Art. R32xxxx	0018	0014	0038	0012
EUR	1,10	1,60	2,30	3,50


Schwenkringstück • 1-fach / swivelling connector • single Art. C23

Schlauch-Ø / hose-Ø	06	06	08	08	08	10	10	10	12
Größe / size	1/8	1/4	1/8	1/4	3/8	1/4	3/8	1/2	3/8
Art. C23xxxx	0618	0614	0818	0814	0838	1014	1038	1012	1238
EUR	1,-	1,20	1,10	1,20	1,80	1,50	2,-	2,40	2,30


Überwurfmutter / hexagon nut for hose Art. C27

Schlauch-Ø / hose-Ø	05	05	06	06	08	10	12	15
Größe / size	08	10	08	10	12	14	16	20
Art. C27xxxx	0508	0510	0608	0610	0812	1014	1216	1520
EUR	-,30	-,20	-,30	-,30	-,30	-,40	-,60	-,90


Überwurfmutter mit Knickschutz / hexagon nut for hose with guard Art. C32

Schlauch-Ø / hose-Ø	06	08	10
Gewinde M / thread M	M10x1	M12x1	M14x1
Art. C32xxxx	0604	0806	1008
EUR	-,90	1,-	1,20

>>> Rabattstaffel - siehe Seite 219 — Price rating - see page 219 <<<

Rabattstafel / Price rating

Rabattstafel:

Bei Messing Verschraubungen, Seite 221 bis 223, gewähren wir Rabatt entsprechend nachfolgender Rabattstafel (ab EUR 50,- Auftragswert):

ab	50 Stück	=	20% Rabatt
ab	100 Stück	=	25% Rabatt
ab	300 Stück	=	30% Rabatt
ab	500 Stück	=	35% Rabatt

Price rating:

Price rating for brass fittings concerning pages 221 to 223 as follows (minimum order value EUR 50,-):

from	50 piece	=	20% discount
from	100 piece	=	25% discount
from	300 piece	=	30% discount
from	500 piece	=	35% discount

Jahresabrufaufträge: Preise auf Anfrage

Automatische Steckverschraubungen • Messing vernickelt / automatic plug connection • brass nickel-plated

Technische Daten für alle nachfolgenden Standardausführungen, wenn nicht anders angegeben.

Nenndruck : PN 16
Werkstoff
 Gehäuse : Messing-vernickelt
 Spannange : Edelstahl
 O-Ring : NBR
Schlauch : Schlauch-Ø außen

Technical data for all following products, if not otherwise stated.

Pressure range : PN 16 (232psi)
Material
 Body : Brass nickel-plated
 Gripping ring : Stainless steel
 O-ring : NBR
Hose : hose-Ø male

Bitte verwenden Sie Polyamidrohr, Rilsan oder Nylonschläuche. Bei weicheren Schläuchen bitte die Einsteckhülse Art. 023xxxx zusätzlich verwenden. Die Art. R11, 15, 22 und 42 können mit PTFE beschichtetem Gewinde geliefert werden.

Please use polyamide, rilsan or nylon hose. For softer hoses, please use also plug-in bushing Art. 023xxxx. Art. R11, 15, 22, and 42 are also available with teflonised thread.

Gerade • Einschraub • konisch / straight • conical Art. R11

Schlauch-Ø / hose-Ø	04	04	06	06	08	08	08	10	10	12	12	14	14
Größe / size	1/8	1/4	1/8	1/4	1/8	1/4	3/8	1/4	3/8	3/8	1/2	3/8	1/2
Art. R11xxxx	0418	0414	0618	0614	0818	0814	0838	1014	1038	1238	1212	1438	1412
EUR	-,80	-,90	-,80	-,90	-,90	-,90	1,40	1,30	1,40	1,90	2,-	2,80	3,-



Gerade • Einschraub • zylindrisch • mit Dichtung / straight • cylindrical • with sealing Art. R12

Schlauch-Ø / hose-Ø	04	04	04	06	06	08	08	08	10	10	12	12
Größe / size	M5	1/8	1/4	1/8	1/4	1/8	1/4	3/8	1/4	3/8	3/8	1/2
Art. R12xxxx	0405	0418	0414	0618	0614	0818	0814	0838	1014	1038	1238	1212
EUR	-,90	1,-	1,10	1,-	1,10	1,10	1,10	1,60	1,50	1,60	2,-	2,20



Gerade • Aufschraub / straight Art. R13

Schlauch-Ø / hose-Ø	04	06	06	08	08	10	10
Größe / size	1/8	1/8	1/4	1/8	1/4	1/4	3/8
Art. R13xxxx	0418	0618	0614	0818	0814	1014	1038
EUR	1,40	1,40	1,50	1,50	1,60	1,80	2,20



Winkel • Einschraub • konisch / elbow • conical Art. R14

Schlauch-Ø / hose-Ø	04	06	06	08	08	10	10
Größe / size	1/8	1/8	1/4	1/8	1/4	1/4	3/8
Art. R14xxxx	0418	0618	0614	0818	0814	1014	1038
EUR	1,20	1,30	1,30	1,40	1,40	2,20	2,10



Winkel • Einschraub • konisch • schwenk / elbow • conical • swivelling Art. R15

Schlauch-Ø / hose-Ø	04	04	06	06	08	08	08	10	10	12	12	14	14
Größe / size	1/8	1/4	1/8	1/4	1/8	1/4	3/8	1/4	3/8	3/8	1/2	3/8	1/2
Art. R15xxxx	0418	0414	0618	0614	0818	0814	0838	1014	1038	1238	1212	1438	1412
EUR	1,50	1,60	1,50	1,70	1,80	1,90	2,20	2,70	2,90	3,40	3,70	4,70	5,40



Winkel • Einschraub • zylindrisch • schwenk / elbow • cylindrical • swivelling Art. R41

Schlauch-Ø / hose-Ø	04	04	04	06	06	08	08	10	10	12	12	
Größe / size	M5	1/8	1/4	1/8	1/4	1/8	1/4	3/8	1/4	3/8	3/8	1/2
Art. R41xxxx	0405	0418	0414	0618	0614	0818	0814	1014	1038	1238	1212	
EUR	1,60	1,80	1,80	1,80	1,90	2,10	2,20	3,-	3,20	3,80	4,10	



>>> Rabattstafel - siehe Seite 221 — Price rating - see page 221 <<<

>>> Rabattstaffel - siehe Seite 221 — Price rating - see page 221 <<<



Winkel • Einschraub • zylindrisch • schwenk / elbow • cylindrical • swivelling										Art. R19
Schlauch-Ø / hose-Ø	04	06	06	08	08	10	10	12	12	
Größe / size	1/8	1/8	1/4	1/8	1/4	1/4	3/8	3/8	1/2	
Art. R19xxxx	0418	0618	0614	0818	0814	1014	1038	1238	1212	
EUR	2,50	2,50	2,80	2,70	2,90	3,40	4,10	5,10	6,-	



Winkel • Aufsraub • schwenk / elbow • swivelling										Art. R17
Schlauch-Ø / hose-Ø		04	06	06	08	08	10	10		
Größe / size			1/8	1/8	1/4	1/8	1/4	1/4	3/8	
Art. R17xxxx			0418	0618	0614	0818	0814	1014	1038	
EUR			1,70	1,80	2,10	2,-	2,30	2,80	3,50	



T-Stück • Einschraub • zylindrisch • schwenk / tee • cylindrical • swivelling										Art. R43
Schlauch-Ø / hose-Ø		06	06	08	08	10	10	12	12	
Größe / size		1/8	1/4	1/8	1/4	1/4	3/8	3/8	1/2	
Art. R43xxxx		0618	0614	0818	0814	1014	1038	1238	1212	
EUR		2,60	2,70	2,90	3,10	4,30	4,30	5,40	6,10	



T-Stück • Einschraub • konisch / tee • conical										Art. R22
Schlauch-Ø / hose-Ø		04	06	06	08	08	10	10	12	12
Größe / size		1/8	1/8	1/4	1/8	1/4	1/4	3/8	3/8	1/2
Art. R22xxxx		0418	0618	0614	0818	0814	1014	1038	1238	1212
EUR		2,40	2,40	2,60	2,70	2,90	4,60	5,20	5,90	7,50



Gerade • für Schlauch / straight • hose connector										Art. R26
Schlauch-Ø / hose-Ø		04	05	06	08	10	12	14		
Art. R26xxxx		0004	0005	0006	0008	0010	0012	0014		
EUR		1,50	1,60	1,70	1,90	2,10	3,-	4,-		



Winkel • für Schlauch / elbow • hose connector										Art. R18
Schlauch-Ø / hose-Ø		04	05	06	08	10	12			
Art. R18xxxx		0004	0005	0006	0008	0010	0012			
EUR		1,60	1,60	1,70	1,90	2,60	3,10			



T-Stück • für Schlauch / tee • hose connector										Art. R23
Schlauch-Ø / hose-Ø		04	05	06	08	10	12	14		
Art. R23xxxx		0004	0005	0006	0008	0010	0012	0014		
EUR		2,10	2,10	2,20	2,60	3,40	4,40	6,50		



Schottverschraubung / bulkhead union										Art. R27
Schlauch-Ø / hose-Ø			04	05	06	08	10	12		
Schlauch-Ø / hose-Ø			04	05	06	08	10	12		
Art. R27xxxx			0404	0505	0606	0808	1010	1212		
EUR			2,60	2,60	2,70	2,80	3,70	4,30		



Verschluß / plug										Art. R29
Schlauch-Ø / hose-Ø		04	05	06	08	10	12	14		
Art. R29xxxx		0004	0005	0006	0008	0010	0012	0014		
EUR		-,40	-,40	-,40	-,50	-,70	-,80	1,-		

BPL 2017 / Stand 01.08.2016

Reduzierung / bushing										Art. R25
Schlauch-Ø (B) / hose-Ø (B)	04	04	04	04	06	06	06	08	08	10
Schlauch-Ø (A) / hose-Ø (A)	06	08	10	12	08	10	12	10	12	12
Art. R25xxxx	0406	0408	0410	0412	0608	0610	0612	0810	0812	1012
EUR	1,10	1,10	1,10	1,20	1,20	1,20	1,30	1,20	1,20	1,30



Gerade-Stecknippel • zylindrisch • mit Dichtung / threaded plug nupple • cylindrical • with sealing										Art. R38
Stecknippel-Ø / plug-Ø		04	04	06	06	08	08	10	10	
Größe / size		1/8	1/4	1/8	1/4	1/8	1/4	1/4	3/8	
Art. R38xxxx		0418	0414	0618	0614	0818	0814	1014	1038	
EUR		-,60	-,80	-,70	-,80	-,70	-,80	-,90	1,20	



Zweifacher Anschluß / double connector					Art. R39					
Schlauch-Ø / hose-Ø		04	06	08	10	12				
Art. R39xxxx		0004	0006	0008	0010	0012				
EUR			-,40	-,40	-,60	-,70	-,90			



Hohlschraube • 1-fach • mit Dichtung / hollow-core screw • single • with sealing					Art. R31					
Größe / size		M5	1/8	1/4	3/8	1/2				
Art. R31xxxx		0005	0018	0014	0038	0012				
EUR		-,60	-,70	-,90	1,50	2,40				



Hohlschraube • 2-fach • mit Dichtung / hollow-core screw • double • with sealing					Art. R32					
Größe / size			1/8	1/4	3/8	1/2				
Art. R32xxxx			0018	0014	0038	0012				
EUR			1,10	1,60	2,30	3,50				



Dichtring • Aluminium / sealing • aluminium					Art. R30					
Größe, Mindestabnahme 100 Stück / size, minimum order value 100 pieces		M5	1/8	1/4	3/8	1/2				
Art. R30xxxx		0005	0018	0014	0038	0012				
EUR		-,10	-,10	-,10	-,20	-,20				



Dichtring • Kunststoff / sealing • plastic					Art. P32					
Material: Nylon + 15% Glasfaser, Mindestabnahme 100 Stück / Material: Nylon + 15% glasfiber, minimum order value 100 pieces										
Größe / size		M5	1/8	1/4	3/8	1/2				
Art. P32xxxx		0005	0018	0014	0038	0012				
EUR		-,10	-,10	-,10	-,10	-,10				



Schwenkringstück • 1-fach / swivelling connector • single										Art. R35
Schlauch-Ø / hose-Ø	04	06	06	08	08	08	10	10	12	12
Größe / size	1/8	1/8	1/4	1/8	1/4	3/8	1/4	3/8	3/8	1/2
Art. R35xxxx	0418	0618	0614	0818	0814	0838	1014	1038	1238	1212
EUR	1,30	1,30	1,50	1,60	1,70	2,40	1,90	2,30	2,80	3,20



Schwenkringstück • 2-fach / swivelling connector • double										Art. R36
Schlauch-Ø / hose-Ø	04	06	06	08	08	10	10	12	12	
Größe / size	1/8	1/8	1/4	1/8	1/4	1/4	3/8	3/8	1/2	
Art. R36xxxx	0418	0618	0614	0818	0814	1014	1038	1238	1212	
EUR	2,40	2,50	2,70	2,70	2,80	3,80	4,-	4,50	5,30	



Einsteckhülse zur Verstärkung weicher Schläuche / plug-in bushing for soft hose					Art. O23					
Schlauch außen-Ø / hose outside-Ø		06	08	10	12	15				
Länge / length [mm]		12	14	16	18	20				
Art. O23xxxx		0612	0814	1016	1218	1520				
EUR		-,20	-,30	-,40	-,50	-,60				



>>> Rabattstafel - siehe Seite 221 — Price rating - see page 221 <<<

Rabattstaffel / Price rating

Rabattstaffel:

Bei Kunststoff Verschraubungen, Seite 224 bis 225, gewähren wir Rabattentsprechend nachfolgender Rabattstaffel (ab EUR 50,- Auftragswert):

ab	50 Stück	=	20% Rabatt
ab	100 Stück	=	25% Rabatt
ab	300 Stück	=	30% Rabatt
ab	500 Stück	=	35% Rabatt

Price rating:

Price rating for plastic fittings concerning pages 224 to 225 as follows (minimum order value EUR 50,-):

from	50 piece	=	20% discount
from	100 piece	=	25% discount
from	300 piece	=	30% discount
from	500 piece	=	35% discount

Jahresabrufaufträge: Preise auf Anfrage

Automatische Steckverschraubungen • Kunststoff / automatic plug connection • plastic

Technische Daten für alle nachfolgenden Standardausführungen, wenn nicht anders angegeben.

Technical data for all following products, if not otherwise stated.

Nenndruck : PN 12

Pressure range : PN 12 (174psi)

Werkstoff

Material

Gehäuse	: Kunststoff (Azetalharz)
zylindr. Gewinde	: Kunststoff oder Messing vernickelt
konisches Gewinde	: Messing vernickelt und mit PTFE beschichtet
Spannzange	: Edelstahl
O-Ring	: NBR
Schlauch	: Schlauch-Ø außen

Body	: Plastic (Acetal)
cylindric thread	: Plastic or brass nickel-plated
conical thread	: Brass nickel-plated and PTFE-coated
Gripping ring	: Stainless steel
O-ring	: NBR
Hose	: Hose-Ø male

Bitte verwenden Sie Polyamidrohr, Rilsan oder Nylonschläuche. Bei weicheren Schläuchen bitte die Einsteckhülse **Art. 023xxxx** zusätzlich verwenden.

Please use polyamide, rilsan or nylon hose. For softer hoses, please use also a plug-in bushing **Art. 023xxxx**.

Gerade • Einschraub • zylindrisch / straight • cylindrical Art. B12

Schlauch-Ø / hose-Ø	04	06	06	08	08	08	10	10
Größe / size	1/8	1/8	1/4	1/8	1/4	3/8	1/4	3/8
Art. B12xxxx	0418	0618	0614	0818	0814	0838	1014	1038
EUR	-,80	-,90	-,90	-,90	-,90	1,30	1,20	1,30

Winkel • Einschraub • konisch • schwenk • kurz / elbow • conical • swivelling • short Art. B16

Schlauch-Ø / hose-Ø	04	04	06	06	08	08	08	10
Größe / size	1/8	1/4	1/8	1/4	1/8	1/4	3/8	1/4
Art. B16xxxx	0418	0414	0618	0614	0818	0814	0838	1014
EUR	1,30	1,40	1,30	1,40	1,40	1,50	1,90	2,20

Winkel • Einschraub • konisch • schwenk • lang / elbow • conical • swivelling • long Art. B17

Schlauch-Ø / hose-Ø	04	06	06	08	08	08	10	10
Größe / size	1/4	1/8	1/4	1/8	1/4	3/8	1/4	3/8
Art. B17xxxx	0414	0618	0614	0818	0814	0838	1014	1038
EUR	1,80	1,60	1,80	1,80	2,-	2,40	2,80	3,-

Winkel • Einschraub • zylindrisch • schwenk • kurz / elbow • cylindrical • swivelling • short Art. B18

Schlauch-Ø / hose-Ø	04	04	04	06	06	06	08	08	08	10	10
Größe / size	M5	1/8	1/4	M5	1/8	1/4	1/8	1/4	3/8	1/4	3/8
Art. B18xxxx	0405	0418	0414	0605	0618	0614	0818	0814	0838	1014	1038
EUR	1,20	1,30	1,40	1,30	1,30	1,40	1,40	1,50	1,90	2,20	2,30

Winkel • Einschraub • zylindrisch • schwenk • lang / elbow • cylindrical • swivelling • long Art. B19

Schlauch-Ø / hose-Ø	04	06	06	06	08	08	08	10
Größe / size	1/4	M5	1/8	1/4	1/8	1/4	3/8	1/4
Art. B19xxxx	0414	0605	0618	0614	0818	0814	0838	1014
EUR	1,80	1,70	1,60	1,80	1,80	2,-	2,40	2,80

Winkel • Einschraub • zylindrisch • schwenk / elbow • cylindrical • swivelling Art. B20

Schlauch-Ø / hose-Ø	04	04	06	06	06	08	08	08	10
Größe / size	M5	1/8	M5	1/8	1/4	1/8	1/4	3/8	1/4
Art. B20xxxx	0405	0418	0605	0618	0614	0818	0814	0838	1014
EUR	1,80	1,90	1,80	1,90	2,-	2,-	2,-	2,40	2,10

>>> Rabattstaffel - siehe Seite 224 — Price rating - see page 224 <<<



T-Stück • Einschraub • zylindrisch • schwenk / tee • cylindric • swivelling											Art. B22
Schlauch-Ø / hose-Ø	04	04	06	06	06	08	08	08	10	10	
Größe / size	1/8	1/4	M5	1/8	1/4	1/8	1/4	3/8	1/4	3/8	
Art. B22xxxx	0418	0414	0605	0618	0614	0818	0814	0838	1014	1038	
EUR	2,-	2,10	2,10	2,-	2,10	2,20	2,30	2,70	3,20	3,40	



T-Stück • Einschraub • zylindrisch • schwenk / tee • cylindrical • swivelling											Art. B24
Schlauch-Ø / hose-Ø	04	04	06	06	06	08	08	08	10	10	
Größe / size	M5	1/8	1/4	M5	1/8	1/4	1/8	1/4	3/8	1/4	3/8
Art. B24xxxx	0405	0418	0414	0605	0618	0614	0818	0814	0838	1014	1038
EUR	2,-	2,-	2,10	2,10	2,-	2,10	2,20	2,30	2,70	3,20	3,40



Y-Stück • Einschraub • zylindrisch / Y • cylindrical											Art. B31
Schlauch-Ø / hose-Ø	04	04	04	06	06	08	08	08	10	10	
Größe / size	M5	1/8	1/4	1/8	1/4	1/8	1/4	3/8	1/4	3/8	
Art. B31xxxx	0405	0418	0414	0618	0614	0818	0814	0838	-	-	
EUR	2,30	2,10	2,10	2,30	2,30	2,50	2,60	2,70	-	-	



Gerade • für Schlauch / straight • hose connector											Art. B25
Schlauch-Ø / hose-Ø			04	06	06	08	08	10	10		
Schlauch-Ø / hose-Ø			04	06	04	08	06	10	08		
Art. B25xxxx			0004	0006	0406	0008	0608	0010	0810		
EUR			1,20	1,30	1,40	1,50	1,50	1,70	1,80		



Winkel • für Schlauch / elbow • hose connector											Art. B14
Schlauch-Ø / hose-Ø				04	06	08	10				
Art. B14xxxx				0004	0006	0008	0010				
EUR				1,20	1,30	1,50	2,-				



T-Stück • für Schlauch / tee • hose connector											Art. B15
Schlauch-Ø / hose-Ø				04	06	08	10				
Art. B15xxxx				0004	0006	0008	0010				
EUR				1,70	1,80	2,-	2,60				



Y-Stück • für Schlauch / Y • hose connector											Art. B29
Schlauch-Ø / hose-Ø				04	06	08	10				
Art. B29xxxx				0004	0006	0008	0010				
EUR				2,10	2,30	2,40	3,-				



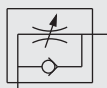
Reduzierung • mit Stecknippel / reduction • with socket nipple											Art. B26
Schlauch-Ø / hose-Ø			04	04	04	06	06	06	08	08	
Stecknippel-Ø / socket nipple-Ø			06	08	10	08	10	12	10	12	
Art. B26xxxx			0406	0408	0410	0608	0610	0612	0810	0812	
EUR			-90	-90	-90	-90	-90	-90	-90	-90	



Gewinde-Stecknippel • zylindrisch / threaded plug nipple • cylindric											Art. B13
Schlauch-Ø / hose-Ø			04	06	06	08	08	08	10		
Größe / size			1/8	1/8	1/4	1/8	1/4	3/8	1/4		
Art. B13xxxx			0418	0618	0614	0818	0814	0838	1014		
EUR			-50	-50	-50	-50	-50	-70	-60		



Drosselrückschlagventil • schwenkbar / throttle non-return valve • swivelling											Art. B38
Schlauch-Ø / hose-Ø			04	04	06	06	08	08	10		
Größe / size			M5	1/8	1/8	1/4	1/8	1/4	1/4		
Art. B38xxxx			0405	0418	0618	0614	0818	0814	1014		
EUR			6,30	5,90	5,90	6,90	6,10	7,-	7,20		



>>> Rabattstafel - siehe Seite 224 — Price rating - see page 224 <<<



Drosselrückschlagventil • schwenkbar / throttle non-return valve • swivelling Art. V20

Schlauch-Ø / hose-Ø		04	05	06	05	06	06	08	08	10
Größe / size		M5	M5	M5	1/8	1/8	1/4	1/8	1/4	1/4
Art. V20xxxx		0405	0505	0605	0518	0618	0614	0818	0814	1014
EUR		6,70	6,40	6,40	6,-	6,-	6,90	6,-	6,90	7,10



Feindrosselventil mit Schalldämpfer / fine-throttle valve with silencer Art. V14

Größe / size		M5	1/8	1/4	3/8
Art. V14xx		0005	0018	0014	0038
EUR		6,20	5,70	6,60	9,40



Drosselrückschlagventil / throttle non-return valve Art. V15

Größe / size		M5	1/8	1/4	3/8
Art. V15xx		0005	0018	0014	0038
EUR		4,60	4,10	4,90	7,80



Drosselrückschlagventil • schwenkbar / throttle non-return valve • swivelling Art. V18

Schlauch-Ø / hose-Ø		04	04	06	06	08	08	10
Größe / size		M5	1/8	1/8	1/4	1/8	1/4	1/4
Art. V18xxxx		0405	0418	0618	0614	0818	0814	1014
EUR		6,80	6,30	6,30	7,40	6,60	7,50	7,80



Drosselrückschlagventil • schwenkbar / throttle non-return valve • swivelling Art. V17

Größe / size		1/8	1/4	3/8
Größe / size		1/8	1/4	3/8
Art. V17xx		1818	1414	3838
EUR		5,60	6,60	10,10



Drosselrückschlagventil • schwenkbar / throttle non-return valve • swivelling Art. V28

Schlauch-Ø / hose-Ø		6	6	8	8
Größe / size		1/8	1/4	1/8	1/4
Art. V28xxxx		0618	0614	0818	0814
EUR		6,80	8,-	7,-	8,10



Drosselrückschlagventil • Alu-Messing / throttle non-return valve • aluminium-brass Art. V21

Größe / size		1/8	1/4	3/8	1/2
Baulänge / length [mm]		32	40	56	56
Art. V21xx		18	14	38	12
EUR		6,30	9,70	14,60	16,-



Rückschlagventil • Feder: Edelstahl / non-return valve • spring: stainless steel Art. V23

Größe / size		M5	1/8	1/4
Baulänge / length [mm]		25	36,5	41
Öffnungsdr. / action pres. [bar]:		0,2	0,2	0,2
Art. V23xx		05	18	14
EUR		3,80	2,70	3,20



Schnellentlüftungsventil • Messing-vernickelt / quick drain valve • brass nickel-plated Art. V27

Größe / size		1/8	1/4	1/2	3/4
Art. V27xx		18	14	12	34
EUR		4,60	5,90	11,50	16,20



Schalldämpfer • Abluftdrossel / silencer • throttle valve Art. AW1000

Größe / size		1/8	1/4	3/8	1/2	3/4	1
Schalldämpfer, Sinterbronze, Gewindeteil aus Messing / silencer, sintering bronze, threaded ends made of brass							
Art. AW1000xx		20	21	22	23	24	25
EUR		-,70	-,90	1,80	2,70	5,10	9,20
Schalldämpfer, Kunststoff / silencer, plastic							
Art. AW7000xx		20	21	22	23	-	-
EUR		-,80	1,-	1,80	1,80	-	-
Abluftdrossel mit Schalldämpfer / throttle valve with silencer							
Art. AX1000xx		20	21	22	23	-	-
EUR		1,60	1,70	2,90	3,-	-	-



Schnellverschlußkupplungen • Messing / quick copling • brass

Ausführung	: Selbstabstellend, DN 7,2	Design	: Self-closing, DN 7,2
Mediumdruck	: Vakuum bis max. 35bar	Pressure range	: Vacuum up to max. 35bar (508psi)
Mediumtemperatur	: -20°C ... +120°C	Temperature range	: -20°C ... +120°C
Gehäuse	: Messing (vernickelt auf Anfrage)	Body	: Brass (nickel-plated on request)
Feder	: Edelstahl	Spring	: Stainless steel
Dichtung	: NBR	Seals	: NBR

Kupplung • Gewinde / coupling • threaded connection Art. 26KAAW

Größe / size	1/4	3/8	1/2	
Art. 26KAAWxx	13	17	21	
EUR	3,20	3,20	3,20	



Kupplung • Schlauchanschluß / coupling • hose coupler Art. 26KATF

Schlauch DN / hose DN [mm]	6	9	10	13
Art. 26KATFxx	06	09	10	13
EUR	3,40	3,50	4,50	3,80



Einstecktülle • Gewinde / plug-in bushing • threaded connection Art. 26SFAW

Größe / size	1/4	3/8	1/2	
Art. 26SFAWxx	13	17	21	
EUR	1,-	1,-	2,20	



Einstecktülle • Schlauchanschluß / plug-in bushing • hose coupler Art. 26SFTF

Schlauch DN / hose DN [mm]	6	8	9	10	13
Art. 26SFTFxx	06	08	09	10	13
EUR	-,60	1,-	-,60	1,-	-,90



Pneumatikzubehör / pneumatic accessories

Handschieberventil • Messing vernickelt + Alu / hand slide valve • brass nickel-plated + alu Art. V26

Größe / size	M5	1/8	1/4	3/8	1/2
Baulänge [mm]	31	48	58	68	80
Art. V26xx	05	18	14	38	12
EUR	4,40	5,40	6,50	8,10	10,30



Schlauchscherer / hose shears Art. A34

Schlauch-Ø / hose-Ø		2-12	12-25	
Art. A34xx		12	25	
EUR		10,20	16,-	



Ersatzklinge / spare blade Art. A37

Schlauch-Ø / hose-Ø		2-12	12-25	
Art. A37xx		12	25	
EUR		3,20	5,90	



PTFE-Band / PTFE-tape Art. PR

Ausführung	: PTFE-Band	Design	: PTFE-tape
Abmessungen	: 0,076 x 12 mm, 12 m lang	Dimension	: 0,076 x 12 mm, 12 m length
Art. PR1			
EUR		-,40	
VPE / PU		10	



Ausblaspistole • Aluminium / Blow-off pistol • aluminium Art. AP

Betriebsdruck	: max. 10bar	Pressure range	: max. 10bar (145psi)
Gehäuse	: Aluminium	Body	: Aluminium
Größe / size			1/4
Art. AP6221			
EUR		10,-	





Filter • Modulbauweise / filter • modular design		Art. K057					
Bauart	: Prinzip der Zentrifugalkraft und Sinterfilter	Design	: Centrifugal force principle with sintered filter				
Einbaulage	: vertikal, Ablasschraube unten	Mounting position	: vertical, drain screw upside down				
Druck	: max. 16bar	Pressure range	: max. 16bar (232psi)				
Porenweite Filter	: 5 µm (Standard) G 3/4" ... G 1" = 40 µm + 8 µm	Mesh	: 5 µm (Standard) G 3/4" ... G 1" = 40 µm + 8 µm				
Temperatur	: max. 60°C	Temperature range	: max. 60°C				
Behältervolumen	: 1/8" ... 3/8" = 50cm ³ 1/2" ... 1" = 125cm ³	Tank volume	: 1/8" ... 3/8" = 50cm ³ 1/2" ... 1" = 125cm ³				
Kondensatentleerung	: manuell	Drain model	: manual drain				
Befestigung	: Zwei Durchgangsbohrungen oder Winkel (Mehrpreis)	Fixing	: 2 holes in the body (optional mounting bracket)				
Werkstoffe	: Kopf: Zink-Z410, Filterelement: Bronze, Behälter: Polycarbonat	Materials	: Head: zinc-Z410, filter: bronze, tank: polycarbonat				
Größe / size		1/8"	1/4"	3/8"	1/2"	3/4"	1"
Baulänge / face to face [mm]		40	48	48	69,6	69,6	100
Art. K05710xx		20	21	22	23	24	25
EUR		21,-	24,-	24,-	42,-	43,-	105,-



Membrandruckregler • Modulbauweise / air line regulator • modular design		Art. K066					
Bauart	: Membrandruckregler mit Sekundärentlüftung. (Das Handrad kann durch Herunterdrücken arretiert werden.)	Design	: Air line regulator with diaphragm and secondary relief. (lockable handwheel).				
Einbaulage	: beliebig	Mounting position	: vertical mounting				
Druck	: Eingangsdruck: max. 16bar Ausgangsdruck: 0,5 ... 10bar	Pressure range	: Inlet pressure: max. 16bar (232psi) Outlet pressure: 0,5-10bar (7-145psi)				
Temperatur	: max. 60°C	Temperature range	: max. 60°C				
Befestigung	: Zwei Durchgangsbohrungen, oder mit Mutter für Schalttafeleinbau, bzw. Mutter und Haltewinkel (Mehrpreis)	Fixing	: 2 holes in the body or panel mounting (optional mounting bracket against extracharge)				
Werkstoffe	: Kopf: Zink-Z410, Federhaube: POM-Messing, Membrane: NBR-Messing	Materials	: Head: zinc-Z410, spring-bonnet: POM-brass diaphragm: NBR-brass				
Größe / size		1/8"	1/4"	3/8"	1/2"	3/4"	1"
Baulänge / face to face [mm]		40	48	48	69,6	69,6	100
Art. K06680xx		20	21	22	23	24	25
EUR		33,-	36,-	36,-	52,-	52,-	104,-



Nebelöler • Modulbauweise / lubricator • modular design		Art. K077					
Bauart	: Proportionalöler	Design	: Proportional lubricator				
Einbaulage	: vertikal	Mounting position	: vertical mounting				
Druck	: max. 16bar	Pressure range	: max. 16bar (232psi)				
Temperatur	: max. 50°C	Temperature range	: max. 50°C				
Behältervolumen	: 1/8" ... 3/8" = 50cm ³ 1/2" ... 1" = 125cm ³	Tank volume	: 1/8" ... 3/8" = 50cm ³ 1/2" ... 1" = 125cm ³				
Öldosierung	: 1 - 2 Tropfen/ min (bei qv = 1000 l/h) (Richtwert)	Oil dosage rate	: 1 - 2 drops/ min (qv = 1000 l/h) (standard value)				
Ölart	: HL 25 nach DIN 51524 - ISO VG 32	Oil	: HL 25 acc. to DIN 51524 - ISO VG 32				
Befestigung	: Zwei Durchgangsbohrungen oder Winkel (Mehrpreis)	Fixing	: 2 holes in the body (optional mounting bracket)				
Größe / size		1/8"	1/4"	3/8"	1/2"	3/4"	1"
Baulänge / face to face [mm]		40	48	48	69,6	69,6	100
Art. K07710xx		20	21	22	23	24	25
EUR		19,-	30,-	30,-	47,-	47,-	-



Filterdruckregler • Modulbauweise / filter regulator • modular design		Art. K017					
Bauart	: Filter: Prinzip der Zentrifugalkraft und Sinterfilter, Druckregler: Membrandruckregler mit Sekundärentlüftung. (Das Handrad kann durch Herunterdrücken arretiert werden.)	Design	: Filter: Centrifugal force principle with sintered filter, regulator: Air line regulator with diaphragm and secondary relief. (lockable handwheel).				
Einbaulage	: vertikal, Ablasschraube unten	Mounting position	: vertical, drain screw upside down				
Druck	: Eingangsdruck: max. 16bar Ausgangsdruck: 0,5 ... 10bar	Pressure range	: Inlet pressure: max. 16bar (232psi) outlet pressure: 0,5-10bar (7-145psi)				
Porenweite Filter	: 5 µm (Standard) G 3/4" ... G 1" = 40 µm + 8 µm	Mesh	: 5 µm (Standard) G 3/4" ... G 1" = 40 µm + 8 µm				
Temperatur	: max. 60°C	Temperature range	: max. 60°C				
Behältervolumen	: 1/8" ... 3/8" = 50 cm ³ 1/2" ... 1" = 125 cm ³	Tank volume	: 1/8" ... 3/8" = 50 cm ³ 1/2" ... 1" = 125 cm ³				
Kondensatentleerung	: manuell	Drain model	: manual drain				
Befestigung	: Zwei Durchgangsbohrungen, oder mit Mutter für Schalttafeleinbau bzw. Mutter und Haltewinkel (Mehrpreis)	Fixing	: 2 holes in the body or panel mounting (optional mounting bracket against extracharge)				
Werkstoffe	: Kopf: Zink-Z410, Filterelement: Bronze, Behälter: Polycarbonat, Federhaube: POM-Messing, Membrane: NBR-Messing	Materials	: Head: zinc-Z410, filter: bronze, tank: polycarbonat spring-bonnet: POM-brass, diaphragm: NBR-brass				
Größe / size		1/8"	1/4"	3/8"	1/2"	3/4"	1"
Baulänge / face to face [mm]		40	48	48	69,6	69,6	100
Art. K01710xx		20	21	22	23	24	25
EUR		38,-	50,-	50,-	84,-	84,-	184,-

*) = Ausführung 1/8":
Version 1/8":



z.B. K0271020
example: K0271020

2-teilige Wartungseinheit • Modulbauweise / 2-part FRL-Unit • modular design **Art. K027**

Bauart	: Filterdruckregler und Nebelöler, mit Manometer.	Design	: Filter regulator and lubricator, with pressure gauge.				
Größe / size		1/8*	1/4	3/8	1/2	3/4	1
Baulänge / face to face [mm]		80	93	93	135,6	135,6	200
Art. K02710xx		20	21	22	23	24	25
EUR		64,-	83,-	83,-	134,-	134,-	-



3-teilige Wartungseinheit • Modulbauweise / 3-part FRL-Unit • modular design **Art. K037**

Bauart	: Filter, Membrandruckregler und Nebelöler, mit Manometer.	Design	: Filter, air line regulator and lubricator, with pressure gauge.				
Größe / size		1/8*	1/4	3/8	1/2	3/4	1
Baulänge / face to face [mm]		120	138	138	201,6	201,6	300
Art. K03710xx		20	21	22	23	24	25
EUR		77,-	95,-	95,-	146,-	146,-	336,-



4-fach Verteiler • Modulbauweise / 4-way spreader • modular design **Art. KO**

Bauart	: 4-fach Verteiler zur Entnahme ungeölter Luft	Design	: 4-wayspreaderfordischargeofoil-free air.				
für Wartungseinheit 1/4", Durchgangsgewinde = 1/4" / for FRL-unit 1/4", thoroughfare thread = 1/4"							
Anschluss / connection		1x 1/8" + 3x 1/4"					
Baulänge / face to face [mm]		34					
Art. K0000321							
EUR		19,-					
für Wartungseinheit 1/2", Durchgangsgewinde = 1/2" / for FRL-unit 1/2", thoroughfare thread = 1/2"							
Anschluss / connection		1x 1/8" + 2x 1/4" + 1x 3/8"					
Baulänge / face to face [mm]		38					
Art. K0000323							
EUR		22,-					



Schutzkorb / protection basket **Art. KS**

Bauart	: Metallschutzkorb für Öl- oder Kondensatbehälter (wird unmontiert mitgeliefert)	Design	: Metallic protection basket for oil- or condensate water tank (dismounted delivery).	
Für Größe / for size		1/4" ... 3/8"		
Art.		KS000321		
EUR		9,50		
Für Größe / for size		1/2" ... 1"		
Art.		KS000323		
EUR		10,80		



Montagebeispiel
mounting example

Vollautomatisches Kondensatablaßventil / full automatic condensate drain valve **Art. KS**

Bauart	: Kondensatbehälter komplett mit vollautomatischem Kondensatablaßventil und O-Ring.	Design	: Condensate tank completely with full automatic condensate drain valve and o-ring.	
Für Größe / for size		1/8" + 1/4" + 3/8"	1/2" ... 1"	
Art.		KO-BK20-KS0002	KO-BK23-KS0002	
EUR		34,-	38,-	



Befestigungsmaterial für Wartungseinheiten / fastening devices for FRL-units **Art. KS**

Haltewinkel für / mounting bracket for		1/8" + 1/4" + 3/8"	1/2" + 3/4"	1"
Art.		KS000101	KS000103	KS000105
EUR		3,20	3,50	13,20
Mutter für / nut for		1/8" + 1/4" + 3/8"	1/2" + 3/4"	-
Art.		KS000102	KS000104	-
EUR		1,30	1,30	-



**Polyethylenschlauch (PE) / polyethylen hose (PE)** **Art. PM1**

Ausführung : Schläuche aus PE finden Verwendung als Steuerleitungen in der Regel- und Meßtechnik, in der Labortechnik, im Apparate- und Behälterbau usw. Geringes Gewicht, Schlagfestigkeit und weitgehende Beständigkeit gegenüber Säuren, Laugen und Salzlösungen sind charakteristische Eigenschaften dieses Werkstoffes.

Design : Hoses made of PE are used as control lines in measurement and control technology, lab technology, apparatus engineering and tank construction, etc. Low weight, shock resistance and max. resistance against acids, alkaline solutions and dissolved salts are characteristics for this kind of material.

Nennndruck : siehe Tabelle
Mediumtemperatur: -10°C ... +40°C

Pressure range : see table
Temperature range: -10°C ... +40°C

außen-innen-Ø / male-female-Ø [mm]	4/2	5/3	6/4	8/6	10/8	12/10
zul. Druck bei 20°C / admitted pressure at 20°C [bar/psi]	20/290	15/218	13/189	8/116	6/87	5/73

Farbe: natur / color: natural

Art. PM1 (xx), (xxx), (xxxx)	42	53	64	86	108	1210
EUR (Rolle 50m / roll 50m)	6,50	7,-	7,80	10,50	13,80	17,60

Farbe: Blau, Rot, Grün, Gelb oder Schwarz / color: blue, red, green, yellow or black

EUR (Rolle 50m / roll 50m)	6,80	7,40	8,20	11,-	14,50	18,50
----------------------------	------	------	------	------	-------	-------

**Polyamidrohr (PA) / polyamide hose (PA)** **Art. PM2**

Ausführung : Röhre aus Polyamid sind flexibel und lassen sich gut verlegen. Bevorzugt bei Druckluftbremsen, Pneumatik-, Hydraulik- und Kraftstoffleitungen. (Insbesondere für Steckverschraubungen geeignet)

Design : Hoses made of polyamide are flexible and easy to place. Prefer for compressed-air brakes, pneumatic, hydraulic and fuel lines. (Especially suitable for plug-in connections).

Nennndruck : siehe Tabelle
Mediumtemperatur: -40°C ... +90°C

Pressure range : see table
Temperature range: -40°C ... +90°C

außen-innen-Ø / male-female-Ø [mm]	4/2	5/3	6/4	8/6	10/8	12/10
zul. Druck bei 20°C / admitted pressure at 20°C [bar/psi]	20/290	33/478	27/392	19/276	15/218	13/189

Farbe: natur / color: natural

Art. PM2 (xx), (xxx), (xxxx)	42	53	64	86	108	1210
EUR (Rolle 50m / roll 50m)	20,-	26,-	31,-	43,-	55,-	67,-

Farbe: Blau, Rot, Grün, Gelb oder Schwarz / color: blue, red, green, yellow or black

EUR (Rolle 50m / roll 50m)	21,-	27,-	32,-	45,-	58,-	71,-
----------------------------	------	------	------	------	------	------

**Polyurethanschlauch (PUR) / polyurethane hose (PUR)** **Art. PM3**

Ausführung : Diese Schläuche zeichnen sich in einem weiten Temperaturbereich insbesondere durch folgende Eigenschaften aus: Betriebsdruck bei 20°C ist 8bar mit 2-facher Sicherheit; geringbleibende Verformung nach Langzeitbelastung, d.h. gutes Rückstellvermögen; hohe Zerreißfestigkeit; sehr gute Kälteflexibilität; hohe Abriebfestigkeit; Beständigkeit gegen aliphatische Kohlenwasserstoffe und die meisten Schmieröle. Alterungsbeständig in Sauerstoff und Ozon.

Design : The most important characteristics of these hoses at a wide temperature range are: Working pressure at 20°C is 8bar (+68°F is 116psi) with double safety; little deformation after long-time load, i. e. good reset ability; high tear resistance, cold elasticity; high abrasion resistance, stability against aliphatics and most lubricating oils. Non-ageing in oxygen and ozone.

Nennndruck : siehe Tabelle
Mediumtemperatur: -35°C ... +40°C

Pressure range : see table
Temperature range: -35°C ... +40°C

außen-innen-Ø / male-female-Ø [mm]	4/2	5/3	6/4	8/6	10/8	12/9
zul. Druck bei 20°C / admitted pressure at 20°C [bar/psi]	8/116	8/116	8/116	7/102	5/73	

Farbe: natur / color: natural

Art. PM3 (xx), (xxx), (xxxx)	42	53	64	86	108	129
EUR (Rolle 50m / roll 50m)	17,-	23,-	26,-	39,-	50,-	84,-

Farbe: Blau, Rot, Grün, Gelb oder Schwarz / color: blue, red, green, yellow or black

EUR (Rolle 50m / roll 50m)	18,-	23,-	27,-	41,-	52,-	88,-
----------------------------	------	------	------	------	------	------

**Polyamidschlauchspirale (PA) / polyamide spiral hose (PA)** **Art. PM4**

Nennndruck : max. 12bar
Farbe : blau
Meterware auf Anfrage.

Pressure range : max. 12bar (174psi)
Colour : blue
Cut goods on request

außen-innen-Ø / male-female-Ø [mm]	6/4	6/4	8/6	8/6	10/8	10/8
Nutzbare Arbeitslänge / usable length [m]	2,5	5	2,5	5	2,5	5

Art. PM4 (xx), (xxx), (xxxx)	6425	645	8625	865	10825	1085
EUR (per Stück / per piece)	12,-	17,-	13,-	19,-	16,-	25,-

Prallscheiben-Strömungswächter • Messing / <i>baffle plate flow indicator • brass</i>		Art. PS							
Ausführung	: Schaltbereich für Wasser, ab 1/4" ohne Anschlussgehäuse, 1 Kontakt einstellbar (Schließer- oder Öffner), 1,5m Kabelanschluss	<i>Design</i>	: Switch current for water, from 1/4" upwards without body, one adjustable contact (open or close contact), 1,5m connection cable						
Gehäuse	: Messing Ms58	<i>Body</i>	: Brass Ms58						
Temperatur	: max. 110°C (70°C bei Schaltbereich ... l/min)	<i>Temperature range</i>	: max. 110°C (70°C at switch current ... l/min)						
Größe / size		1/4	3/8	1/2	3/4	1	1 1/4	1 1/2	
Schaltb. steigend / switch current growing [l/min]		2,3-4,7	2,3-5,5	2,5-6,4	7,7-13,4	7,4-18,2	19,7-36,8	23,1-57,9	
Schaltb. fallend / switch current falling [l/min]		1,6-4,6	2,3-5,5	1,9-6,3	5,9-13,0	7,3-17,2	20,0-32,4	23,5-53,1	
Q _{max.} Wasser / Q _{max.} water		60	40	45	80	130	160	300	
Nennndruck / pressure range [bar]		100	100	100	100	100	25	25	
Baulänge / face to face [mm]		50	50	50	52	56	-	-	
Art. PS1xxxx		0121	0122	0123	0124	0125	0126	0127	
EUR		100,-	100,-	100,-	100,-	107,-	130,-	141,-	



+ Messing / + brass

Prallscheiben-Strömungswächter • Edelstahl / <i>baffle plate flow indicator • stainless steel</i>		Art. PS							
Ausführung	: Schaltbereich für Wasser, ab 1/4" ohne Anschlussgehäuse, 1 Kontakt einstellbar (Schließer- oder Öffner), 1,5m Kabelanschluss	<i>Design</i>	: Switch current for water, from 1/4" upwards without body, one adjustable contact (open or close contact), 1,5m connection cable						
Gehäuse	: Edelstahl 1.4301	<i>Body</i>	: Stainless steel 1,4301						
Temperatur	: max. 100°C (70°C bei Schaltbereich ... l/min)	<i>Temperature range</i>	: max. 100°C (70°C at switch current ... l/min)						
Größe / size		1/4	3/8	1/2	3/4	1	1 1/4	1 1/2	
Schaltb. steigend / switch current growing [l/min]		2,3-4,7	2,3-5,5	2,5-6,4	7,7-13,4	7,4-18,2	19,7-36,8	23,1-57,9	
Schaltb. fallend / switch current falling [l/min]		1,6-4,6	2,3-5,5	1,9-6,3	5,9-13,0	7,3-17,2	20,0-32,4	23,5-53,1	
Q _{max.} Wasser / Q _{max.} water		60	40	45	80	130	160	300	
Nennndruck / pressure range [bar]		100	100	100	100	100	25	25	
Baulänge / face to face [mm]		50	50	50	52	56	-	-	
Art. PS3xxxx		0121	0122	0123	0124	0125	0126	0127	
EUR		283,-	295,-	304,-	329,-	342,-	489,-	533,-	

Durchflußmesser • Kunststoff / <i>flow gauge • plastic</i>		Art. DW										
Ausführung	: Messrohr Trogamid, PVC Klebverschraubung, Messbereich für Wasser (für Medium Luft bitte den Betriebsdruck angeben, Mehrpreis). Einbau senkrecht, Durchfluss von unten nach oben,	<i>Design</i>	: Instrument pipe: PVDF, solvent cement socket: PVC, measurement range for water (for air please state the pressure, extrachrage). Installation: vertical, flow direction: from below to above.									
Druck	: max 10bar (bis max. 25°C)	<i>Pressure range</i>	: max 10bar (145psi, max. 25°C)									
Temperatur	: max. 60°C	<i>Temperature range</i>	: max. 60°C									
Schaltb. / switch current [l/h]		1,5-11	2,5-30	5-50	10-100	8-80	20-150	30-200	30-300	50-500*	100-1000*	
Größe-Ø / size-Ø [mm]		16	16	16	16	20	20	20	32	32	32	
Art. DW73xxxx		0161	0261	0361	0461	0162	0262	0362	0164	0264	0364	
EUR		96,-	96,-	96,-	96,-	102,-	102,-	102,-	119,-	119,-	119,-	
Schaltb. / switch current [l/h]		15-150	50-500*	100-1000*	200-2000	300-3000	600-6000	1200-12000	2000-20000	3000-30000	8000-60000	
Größe-Ø / size-Ø [mm]		32	32	32	50	50	63	63	75	75	75	
Art. DW73xxxx		0464	0564	0664	0166	0266	0167	0267	0168	0268	0368	
EUR		183,-	183,-	183,-	244,-	317,-	438,-	455,-	781,-	809,-	890,-	



Weitere lieferbare Strömungswächter und Durchflußmesser / further products from our product range



Werkstofftabelle (Kunststoffe und Dichtungswerkstoffe) / material chart (plastics and sealing materials)

Werkstoff-Bezeichnung / Material	Handelsname / Denomination	Temperaturbereich °C / Temperature range °C	Beständigkeitseigenschaften / Properties
Polyacetal (POM) - Homopolymerisat -	Delrin®	-10°C ... +80°C	Hohe Druck- und Abriebfestigkeit, geringe Wasseraufnahme, besonders verwendbar bei Hydraulikölen, sonstigen Ölen und schwer entflammaren Hydraulikflüssigkeiten. / <i>High pressure- and abrasion resistance, low water consumption, especially suitable for hydraulic oils, other oils and hardly flammable hydraulic liquids.</i>
Polyamid / Polyamide	Ultramid®	-30°C ... +115°C	Hohe Verschleiß- und Abriebfestigkeit, sehr gute Beständigkeit gegen Kraftstoff, Öle und Fette sowie gegen die meisten Lösungsmittel, wässrigen Lösungen und Alkalien. / <i>High wear- and abrasion resistance, high stability against fuels, oils and greases as well as against most solvents, hydrous dissolutions and alkalis.</i>
Polytetrafluoräthylen (PTFE)	Teflon®	-30°C ... +180°C	Geringer Reibungskoeffizient durch glatte und abweisende Oberfläche, gute Beständigkeit in fast allen Medien. Bei hohen Belastungen bleibende Verformung durch Kaltfluss. Haupteinsatzgebiete bei Dampf, aggressiven Medien und in der Kältetechnik. (Bei Druck und Temperatur unbedingt Diagramm beachten.) / <i>Low friction coefficient due to smooth and repellent surface. Good stability against nearly all media. Heavy strain results in permanent deformation by cold flow. Main application steam, aggressive media and with refrigeration technology. (Concerning pressure and temperature strictly refer to diagram.)</i>
Acrylnitril-Butadien- Kautschuk (NBR) / Acrylnitril-Butadien- caoutchouc (NBR)	Perbunan N®	-10°C ... +90°C	Standardqualität für neutrale, gasförmige und flüssige Medien wie Luft, Wasser und Öl. Elastomer mit guter mechanischer Festigkeit, geringer plastischer Fließneigung und geringem Abrieb. Gegen Ozonangriff für die meisten Anwendungsfälle ausreichend geschützt. Beständig in: Aliphatischen Kohlenwasserstoffen, Mineralölen mit niedrigem Aromatenanteil und je nach Verwendung von Additiven, Fetten, einigen Säuren und Basen mit geringer Konzentration und Temperatur, schwer entflammaren Hydraulikflüssigkeiten mit mindestens 40 % Wasser. Unbeständig in: Aromatischen Kohlenwasserstoffen, chlorierten Kohlenwasserstoffen, Estern, polaren Lösungsmitteln, Bremsflüssigkeiten auf Glykolbasis, den meisten Säuren und Basen. / <i>Standard quality for neutral media, gases, liquids, e.g. air, water and oil. Elastomer with good mechanical stability, low tendency to plastic yielding and abrasion. Resistant against ozone corrosion in most applications.</i> Resistant in: aliphatics, mineral oils with low content of aromatic compounds and dependent on application of additives, greases, some acids and alkaline solutions with low concentration and temperature, hardly flammable hydraulic liquids with at least 40% of water. Not resistant: aromatic hydrocarbons, chlorinated hydrocarbons, esterase, polar solvents, glycine-based brake fluids, most acids and alkaline solutions.
Fluor-Kautschuk (FKM/FPM) / Fluor-caoutchouc (FKM/FPM)	FKM	-10°C ... +180°C	Elastomer mit hoher Temperatur- und Witterungsbeständigkeit sowie hervorragender Öl- und Treibstoffbeständigkeit bei geringer Kälteflexibilität. Beständig in: Kohlenwasserstoffen mit hohem Aromatenanteil, synthetischen Ölen und vielen Säuren und Basen. Unbeständig in: Aminen, polaren Lösungsmitteln, Ketonen und Dampf. / <i>Elastomer with high temperature and weathering resistance as well as excellent resistance against oils and fuels but low cold elasticity.</i> Resistant in: hydrocarbons with high content of aromatic compounds, synthetic oils and many acids and alkaline solutions. Not resistant in: amines, polar solvents, ketones and steam.
Äthylen-Propylen- Dien-Kautschuk (EPDM) / Äthylen-Propylen- Dien-caoutchouc (EPDM)	Buna AP®	-20°C ... +130°C	Gute Beständigkeit gegen Wärmealterung, Witterungs- und Ozonangriff. Beständig in: Wasser, Heißwasser, Dampf, Heißluft, Waschlauge, Alkoholen und vielen Säuren. Unbeständig in: Aliphatischen, aromatischen und chlorierten Kohlenwasserstoffen (Kraftstoff und Öl). / <i>Good resistance against heat ageing, weather and ozone corrosion.</i> Resistant in: water, hot water, steam, hot air, lees, alcohol and many acids. Not resistant in: aliphatics, aromatics and chlorinated hydrocarbons (fuels and oils).

Ohne Gewähr / without engagement

Werkstofftabelle (Metalle) / material chart (metals)

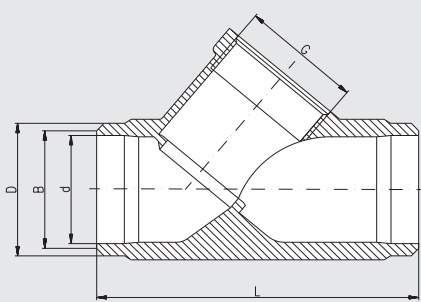
Überblick über die in dieser Liste vorwiegend genannten metallischen Werkstoffe / summary of most metallic materials as mentioned in this price list:

Werkstoff / Material	Werkstoff.-Nr. / Material-No.	EN (neu) / EN (new)	DIN (alt) / DIN (old)	BS ¹	ASTM/AISI ²
Pressmessing / Hot-pressed brass	2.0402	CuZn40Pb2	CuZn40Pb2 (Ms58)	CZ 122	B 455 / C3800
Messing (Kokille) / Brass (chill)	2.0340	G-CuZn37Pb	G-CuZn37Pb (G-Ms60)	PCB 3	C 85700
Messing / Brass	2.0402	CuZn40Pb2	CuZn40Pb2 (Ms58)	CZ 122	B 455 / C3800
Rotguß (Rg5) / Bronze (Rg5)	2.1096	G-CuSn5ZnPb	G-CuSn5ZnPb	LG2	B 15
Rotguß (Rg7) / Bronze (Rg7)	2.1090	G-CuSn7ZnPb	G-CuSn7ZnPb		B 144
Aluminium / Aluminium	3.1645	AlCuMgPb	AlCuMgPb		AISI 2003
	3.2583.01	Al Si12(Cu)	GAISI12 (Cu)	LM20	AISI 413.1
Edelstahl / Stainless steel	1.4021	X20Cr13	X20Cr13	420 S 37	AISI 420
	1.4104	X14CrMoS17	X12CrMoS17	304 S 15	AISI 430F
	1.4301	X5CrNi18-10	X5CrNi1810	304 S 17	AISI 304
	1.4305	X8CrNiS18-9	X10CrNiS18 9	303 S 21	AISI 303
	1.4401	X5CrNiMo17-12-2	X5CrNiMo17 12	316 S 16	AISI 316
	1.4404	X2CrNiMo17-12-2	X2CrNiMo17 13 2	316 S 11/13/14	AISI 316L
	1.4408	GX5CrNiMo19-11-2	G-X6CrNiMo18 10	316 C 16	AISI 316 / CF-8M
	1.4571	X6CrNiMoTi17-12-2	X6CrNiMoTi17 12 2	320 S 31	AISI 316Ti / AISI 326Ti
1.4581	GX5CrNiMoNb19-11-2	G-X5CrNiMoNb18 10	318 S 17	AISI 318	
Grauguß / Grey cast iron	0.6025	GJL-250	GG-25	Grade-260	A48-40B
Sphäroguß / Ductile iron	0.7040	GJS-400-15	GGG-40	Grade-420/12	A536 Gr. 60-40-18
Stahlguß / Cast iron	1.0619		GS-C 25	105-161 Gr. B	A216 Gr. WCC
Schmiedestahl / Forged steel	1.0402	C22	C 22 N	S21	A576 Gr. 1020

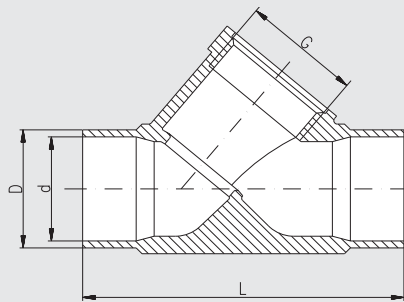
1) BS = Britisch Standard

2) ASTM = American Society for Testing and Materials, AISI=American Iron and Steel Institute

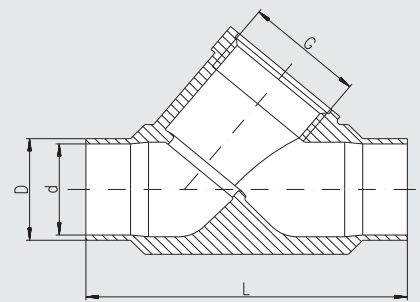
Abmessungen: gilt für alle EA Edelstahl Schrägsitzgehäuse / dimensions: for all EA stainless steel angle seat bodys.



„A“–Anschweißenden DIN 3239 / „A“–welded connection DIN 3239



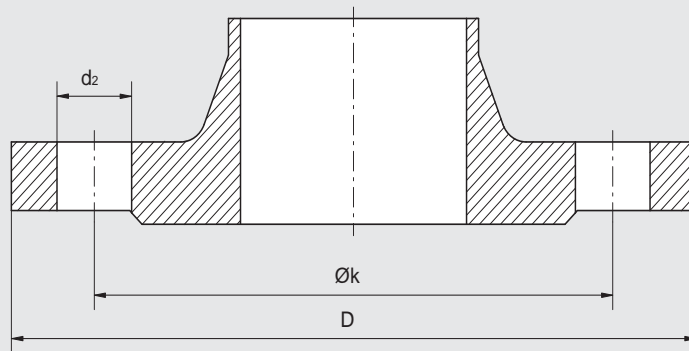
„L“–Anschweißenden ISO 4200 / „L“–welded connection ISO 4200



„M“–Anschweißenden DIN 11850-2 / „M“–welded connection DIN 11850-2

DN	G	„A“–DIN 3239				„L“–ISO 4200			„M“–DIN 11850-2		
		ØB	ØD	Ød	L	ØD	Ød	L	ØD	Ød	L
10	3/8	-	-	-	-	13,5	10,3	50	13	10	50
15	1/2	22	24	17	65	21,3	18,1	65	19	16	65
20	3/4	28	30	22	75	26,9	23,7	75	23	20	75
25	1	34	36	28	90	33,7	29,7	90	29	26	90
32	1 1/4	41	45	35	110	42,4	38,4	110	35	32	110
40	1 1/2	49	52	43	120	48,3	44,3	120	41	38	120
50	2	61	65	54	150	60,3	55,1	150	53	50	150
65	2 1/2	-	-	-	-	76,1	70,3	205	70	66	205
80	3	-	-	-	-	88,9	83,1	220	85	81	220

EN 1092-1 (früher DIN 2501) • Flanschmaße / EN 1092-1 (former DIN 2501) • flange dimension



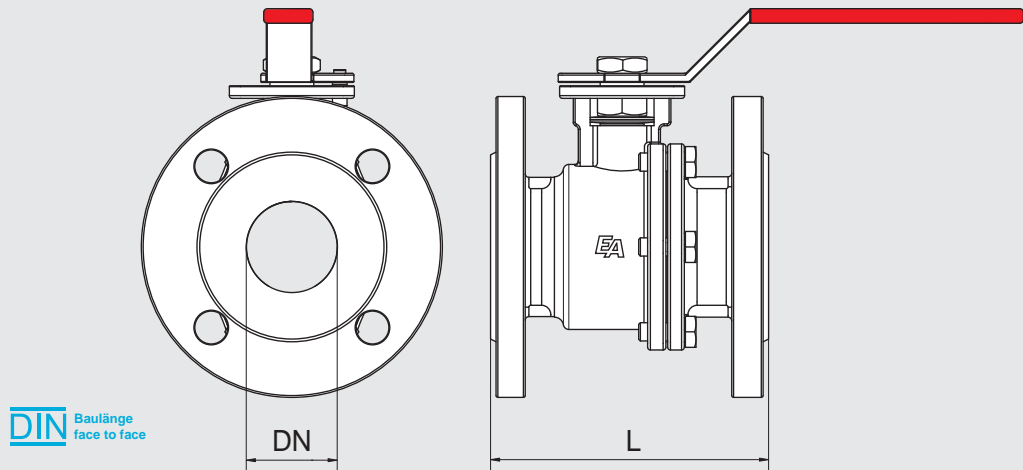
DN	PN 6				PN 10				PN 16				PN 40			
	ØD	Øk	Ød2	z	ØD	Øk	Ød2	z	ØD	Øk	Ød2	z	ØD	Øk	Ød2	z
10	75	50	11	4	siehe Maße PN40 / see dimensions PN40								90	60	14	4
15	80	55	11	4									95	65	14	4
20	90	65	11	4									105	75	14	4
25	100	75	11	4									115	85	14	4
32	120	90	14	4									140	100	18	4
40	130	100	14	4									150	110	18	4
50	140	110	14	4	siehe Maße PN16 / see dimensions PN16				165	125	18	4	165	125	18	4
65	160	130	14	4					185	145	18	4 (8)	185	145	18	8
80	190	150	18	4					200	160	18	8	200	160	18	8
100	210	170	18	4					220	180	18	8	235	190	22	8
125	240	200	18	8					250	210	18	8	270	220	26	8
150	265	225	18	8					285	240	22	8	300	250	26	8
200	320	280	18	8	340	295	22	8	340	295	22	12	375	320	30	12
250	375	335	18	12	395	350	22	12	405	355	26	12	450	385	33	12
300	440	395	22	12	445	400	22	12	460	410	26	12	515	450	33	16
350	490	445	22	12	505	460	22	16	520	470	26	16	580	510	36	16
400	540	495	22	16	565	515	26	16	580	525	30	16	660	585	39	16

Maßgebend ist die jeweils neueste Ausgabe des DIN-Normblattes (Beuth-Vertrieb GmbH Berlin und Köln) /
Refer to the latest DIN-data sheet (Beuth-Vertrieb GmbH Berlin and Köln-Germany)

ANSI B 16.5 • Flanschmaße / ANSI B 16.5 • flange dimension

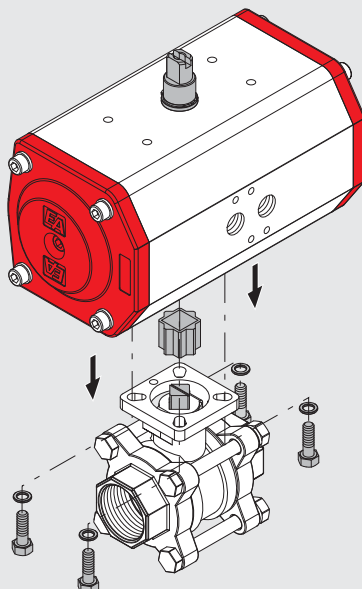
DN	150 lb/sq.in.				300 lb/sq.in.				400 lb/sq.in.				600 lb/sq.in.				
	ØD	Øk	Ød2	z	ØD	Øk	Ød2	z	ØD	Øk	Ød2	z	ØD	Øk	Ød2	z	
1/2"	88,9	60,5	15,7	4	95,2	66,5	15,7	4	siehe Maße 600 lb	95,2	66,5	15,7	4	95,2	66,5	15,7	4
3/4"	98,6	69,9	15,7	4	117,3	82,5	19,1	4		117,3	82,5	19,1	4	117,3	82,5	19,1	4
1"	108,0	79,2	15,7	4	123,9	88,9	19,1	4		123,9	88,9	19,1	4	123,9	88,9	19,1	4
1 1/4"	117,3	88,9	15,7	4	133,3	98,5	19,1	4		133,3	98,5	19,1	4	133,3	98,5	19,1	4
1 1/2"	127,0	98,6	15,7	4	155,4	114,3	22,4	4		155,4	114,3	22,4	4	155,4	114,3	22,4	4
2"	152,4	120,7	19,1	4	165,1	127,0	19,1	8		165,1	127,0	19,1	8	165,1	127,0	19,1	8
2 1/2"	177,8	139,7	19,1	4	190,5	149,3	22,4	8		190,5	149,3	22,4	8	190,5	149,3	22,4	8
3"	190,5	152,4	19,1	4	209,5	168,1	22,4	8		209,5	168,1	22,4	8	209,5	168,1	22,4	8
3 1/2"	215,9	177,8	19,1	8	228,6	184,1	22,4	8		228,6	184,1	22,4	8	228,6	184,1	25,4	8
4"	228,6	190,5	19,1	8	254,0	200,1	22,4	8		254,0	200,1	25,4	8	273,1	215,9	25,4	8
5"	254,0	215,9	22,4	8	279,4	234,9	22,4	8	279,4	234,9	25,4	8	330,2	266,7	28,4	8	
6"	279,4	241,3	22,4	8	317,5	269,7	22,4	12	317,5	269,7	25,4	12	355,6	292,1	28,4	12	
8"	342,9	298,5	22,4	8	381,0	330,2	25,4	12	381,0	330,2	28,4	12	419,1	349,3	31,8	12	
10"	406,4	362,0	25,4	12	444,5	387,3	28,4	16	444,5	387,3	31,8	16	508,0	431,8	35,0	16	
12"	482,6	431,8	25,4	12	520,7	450,8	31,8	16	520,7	450,8	35,0	16	558,8	489,0	35,0	20	
14"	533,4	476,3	28,4	12	584,2	514,3	31,8	20	584,2	514,3	35,0	20	603,3	527,1	38,1	20	
16"	596,9	539,8	31,8	16	647,7	571,5	35,0	20	647,7	571,5	38,1	20	685,8	603,3	41,1	20	

EN 558-1 • Ventilbaulängen für Flanscharmaturen nach PN / EN 558-1 • face to face dimension of flanged valves acc. to PN



EN 558-1	DN	15	20	25	32	40	50	65	80	100	125	150	200	250	300	350	400
Reihe 1–z.B.: Kugelhähne, Magnetventile / Row 1–e.g.: ball valves, solenoid valves	L [mm]	130	150	160	180	200	230	290	310	350	400	480	600	730	850	980	1100
Reihe 14–z.B.: Flanschventile / Row 14–e.g.: flanged valves	L [mm]	115	120	125	130	140	150	170	180	190	200	210	230	250	270	290	310
Reihe 15–z.B.: Flanschventile / Row 15–e.g.: flanged valves	L [mm]	-	-	120	140	240	250	270	280	300	325	350	400	450	500	550	600
Reihe 20–z.B.: Absperrklappen, Stoffschieber / Row 20–e.g.: butterfly valves, knife-gate valves	L [mm]	-	-	-	-	33	43	46	46	52	56	56	60	68	78	78	102
Reihe 27–z.B.: Kugelhähne / Row 27–e.g.: ball valves	L [mm]	115	120	125	130	140	150	170	180	190	325	350	400	450	500	550	762
Reihe 48–z.B.: Flanschventile / Row 48–e.g.: flanged valves	L [mm]	-	-	-	-	180	200	240	260	300	350	400	500	600	700	800	900
Reihe 49–z.B.: Zwischenflansch-Rückschlagv. / Row 49–e.g.: wafer-type non-return valves	L [mm]	16	19	22	28	31,5	40	46	50	46	50	60	90	106	140	-	-

EA direct connect Flanschplatte / EA direct connect mounting pad



Bei den Armaturen mit **EA direct connect** Flanschplatte nach ISO 5211 und unseren Schwenkantrieben ist das Automatisieren von Armaturen besonders schnell und einfach zu realisieren:

- Eventuell vorhandenen Handhebel abschrauben
- Antrieb, ggf. mit Reduzierung, auf die Armatur schieben
- Antrieb mit vier Schrauben festschrauben
- Endstellung des Antriebs einstellen

Fertig! Die Kombination Armatur-Antrieb bildet so eine äußerst funktionale und formschlüssige Einheit.

The automation of valves with **EA direct connect** mounting pad according to ISO 5211 and our actuators is very fast and easy:

- Dismount the handle if possible
- Put the actuator on the valve, if necessary with reducer/adaptor
- Fasten the actuator with four screws
- Adjust the end stops of the actuator

Ready!

This valve-actuator combination is very functional and compact.

Öl- und fettfrei / free of oil and grease

Öl- und fettfrei : Bei einigen Produkten müssen nach dem Auswaschen die beweglichen Teile mit Gleitmittel behandelt werden, um eine einwandfreie Funktion zu gewährleisten. Bei den Gleitmitteln unterscheiden wir je nach Ihrem Anwendungsfall unter folgenden Ausführungen:

Free of oil and grease : For some products it is necessary to lubricate the movable parts with lubricant after "free of oil and grease" treatment. Concerning the lubricant we distinguish between the following applications:

**Öl- und fettfrei
free of oil and grease**

Oil and grease free

Die Produkte werden öl- und fettfrei ausgewaschen und nicht wieder eingefettet.

This products will be free of oil and grease cleaned without any lubrication.

**Öl- und fettfrei
für Sauerstoff**

**Oil and grease free
for oxygen**

Die Produkte werden öl- und fettfrei ausgewaschen. Anschließend werden die erforderlichen Stellen mit silikonfreiem Gleitmittel behandelt.

This products will be free of oil and grease cleaned. Then the relevant parts will be treat with silicon-free lubricant.

**Mit
silikonfreiem
Gleitmittel**

**With silicon free
lubricant**

Die Produkte werden öl- und fettfrei ausgewaschen. Anschließend werden die erforderlichen Stellen mit Gleitmittel für Sauerstoff behandelt.

This products will be free of oil and grease cleaned. Then the relevant parts will be treat with lubricant for oxygen.

**Öl- und fettfrei
mit Gleitmittel
für Sauerstoff**

**Oil and grease free
with lubricant for
oxygen**

Die Produkte werden öl- und fettfrei ausgewaschen. Anschließend werden die erforderlichen Stellen mit Gleitmittel für Lebensmittel behandelt.

This products will be free of oil and grease cleaned. Then the relevant parts will be treat with lubricant for food application.

**Mit Gleitmittel
für Lebensmittel**

**With lubricant for
food application**

Die Produkte werden öl- und fettfrei ausgewaschen. Anschließend werden die erforderlichen Stellen mit Gleitmittel für Lebensmittel behandelt.

This products will be free of oil and grease cleaned. Then the relevant parts will be treat with lubricant for food application.

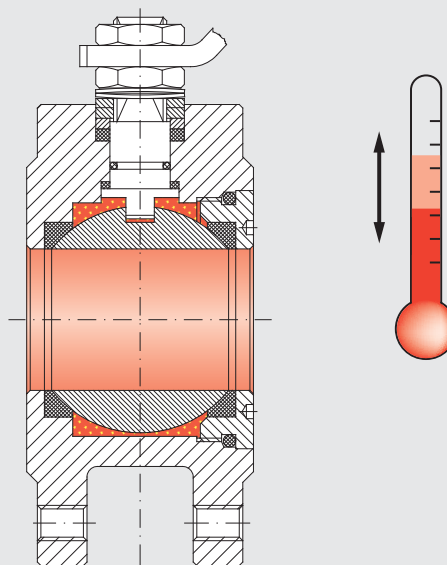
Temperaturschwankungen / oscillate temperatures

Bei Schaltvorgängen wird hinter der Kugel eines Kugelhahns Medium eingeschlossen. Da dieses Medium bei Temperaturerhöhung keine Möglichkeit zur Ausdehnung hat, kann es einen hohen Druck aufbauen, der von Kompressibilität und Ausdehnungsverhalten des Mediums abhängig ist. Dieser Druck kann zu Betriebsstörungen des Kugelhahns oder Beschädigungen der Kugeldichtung führen. Durch geeignete Maßnahmen (z.B. Druckausgleichsbohrungen, spezielle Dichtungsmaterialien) kann jedoch ein Druckausgleich geschaffen werden. Bitte weisen Sie auf Ihrer Bestellung auf Temperaturschwankungen und das eingesetzte Medium hin.

During the operation of the ball valve some media can enclose behind the ball. This media can't expand if there is any increase of the temperature. So the pressure will be increase too and can block or damage the ball valve.

With suitable equipment (e.g. pressure equalization bore, special ball seals) pressure equalization is possible.

Please notice oscillate temperatures and the media on your order.

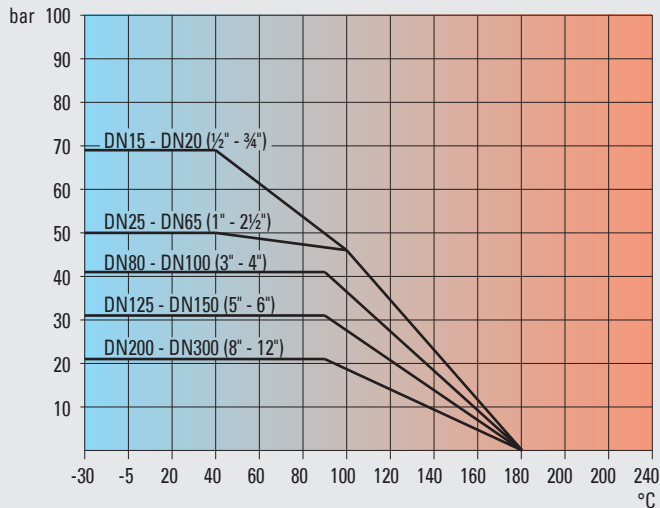


Druck-Dampf Tabelle / pressure-steam table

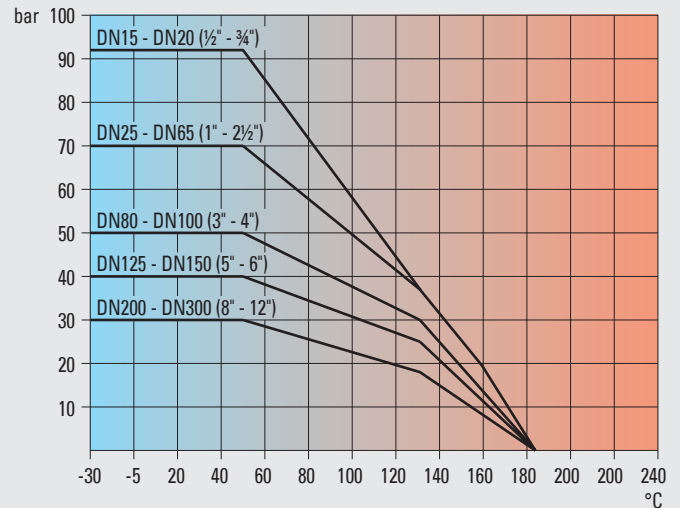
bar / psi	°C	°K	°F	bar / psi	°C	°K	°F
1 / 14,5	99	372	212	7 / 101,5	164	437	330
1,5 / 21,75	111	385	240	8 / 116	170	442	342
2 / 29	120	393	248	9 / 130,5	174	448	350
3 / 43,5	133	406	270	10 / 145	179	452	356
4 / 58	143	416	290	12 / 174	187	460	365
5 / 72,5	151	424	305	14 / 203	194	467	378
6 / 87	158	431	320	16 / 232	200	473	392

Druck-Temperatur Diagramm / pressure-temperature diagram

Druck-Temperatur-Diagramm (PTFE-rein) /
Pressure-Temperature-Diagram (virgin PTFE)



Druck-Temperatur-Diagramm (PTFE-glasfaserverstärkt) /
Pressure-Temperature-Diagram (PTFE glassfiber reinforced)



Ohne Gewähr

Beachten: Angaben gelten nicht für jede Armatur und nicht für alle Einsatzfälle. Einschränkungen durch Medium und Strömungsverhältnisse möglich.
Without engagement

Attention: Stated value not for all valves and not for all application. Restriction of the media and flow characteristic are possible.

Technische Erläuterungen zu Elektromagneten / technical explanations for solenoids

Die von uns verwendeten Magnete werden nach den Vorschriften und Normen, insbesondere nach den Bestimmungen für elektromagnetische Geräte VDE 0580 hergestellt und geliefert. Für die Wicklung der Magnete wird ein Draht der Isolierklasse "H" verwendet. /

The solenoids used are produced and delivered according to rules and standards, especially to the regulations for electromagnetic appliances. VDE 0580. Coils insulation class "H".

Isolierstoffklassen / insulation class:	Y	A	E	B	F	H	C
Grenztemperatur / temperature limit [°C]	90	105	120	130	155	180	>180
Grenzübertemperatur / excess temperature limit [K]	50	65	80	90	115	140	>140

Bei der Festlegung von Grenzübertemperaturen wird eine Bezugstemperatur von 35°C und eine Heißpunktdifferenz von 5 K zugrunde gelegt. Alle Standardmagnete sind für Dauerbetrieb 100% ED ausgelegt, so daß unter normalen Betriebsbedingungen die Gefahr einer unzulässigen Übertemperatur der Magnetwicklung ausgeschlossen ist. Die zulässigen Spannungsschwankungen dürfen -10% und +5% der Nennanschlussspannung betragen. Der elektrische Anschluss erfolgt über Anschlussstecker nach DIN 43650 oder Klemmkasten. Bei ordnungsgemäßer Montage der Gerätesteckdose bzw. des Klemmkastens, wird die Schutzart IP65 nach DIN 40050 erreicht. /

Determination of excess temperature limits is based on a reference temperature of 35°C and a hot point difference of 5 K. All standard solenoids are suitable for continuous duty 100% ED, so as to prevent any risk of non-admissible excess temperature of the winding under normal conditions. Voltage fluctuations of -10% up to +5% of nominal connection voltage are admissible. The electrical connection is ensured via plug connection according to DIN 43650 or terminal box. By proper mounting of consumer socket and terminal box respectively, protection class IP65 according to DIN 40050 is achieved.

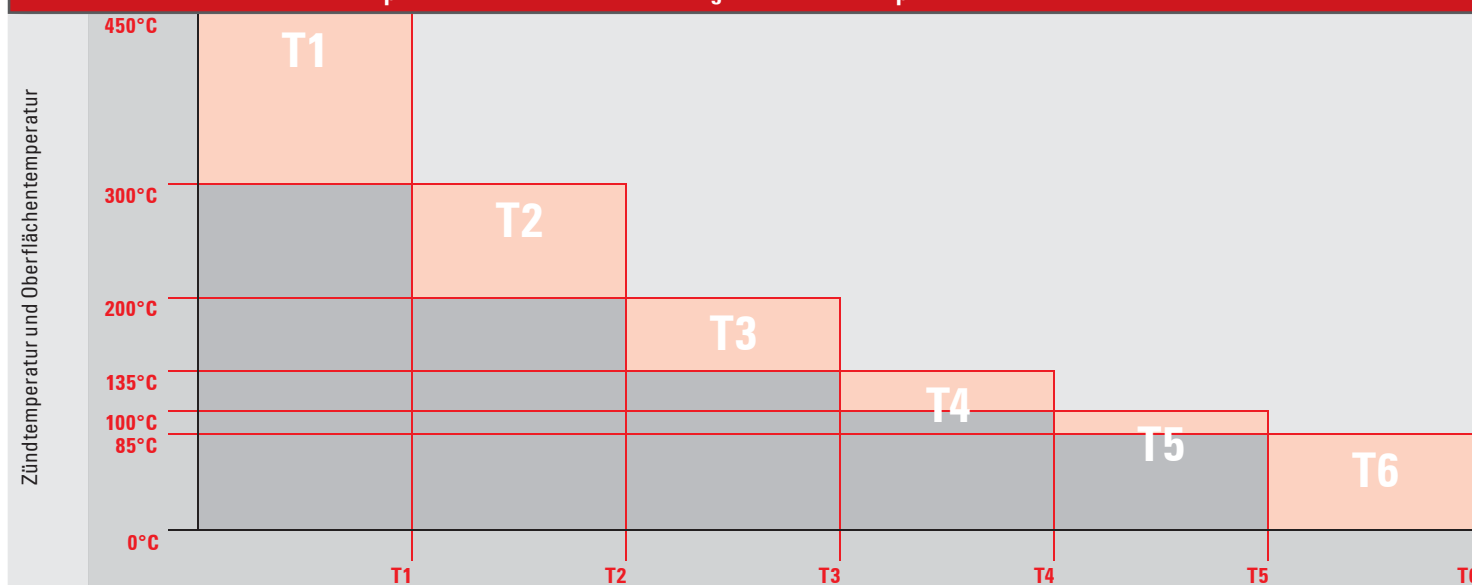
Bedingungen im explosionsgefährdeten Bereich

Brennbare Stoffe	Temporäres Verhalten des brennbaren Stoffes im Ex-Bereich	Einteilung der explosionsgefährdeten Bereiche			Erforderliche Kennzeichnung des einsetzbaren Betriebsmittels	
		CENLEC / IEC	US NEC 505	US NEC 500	Gerätegruppe	Geräteklasse
Gase, Dämpfe	sind ständig, langfristig oder häufig vorhanden	Zone 0	Class I Zone 0	Class I Division 1	II	1G
	treten gelegentlich auf	Zone 1	Class I Zone 1			
	treten wahrscheinlich nicht auf, wenn doch, nur selten oder kurzfristig	Zone 2	Class I Zone 2	Class I Division 2	II	3G oder 2G oder 1G
Stäube	sind ständig, langfristig oder häufig vorhanden	Zone 20	-	Class II Division 1	II	1D
	treten gelegentlich auf	Zone 21	-			
	treten durch aufgewühlten Staub wahrscheinlich nicht auf, wenn doch, nur selten oder kurzfristig	Zone 22	-	Class II Division 2	II	3D oder 2D oder 1D
Methan, Staub	-	Bergbau	-	Mining	I	M1
	-	Bergbau	-	-	I	M2 oder M1

Zündschutzarten


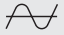

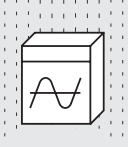

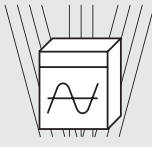

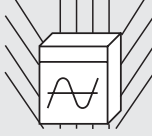



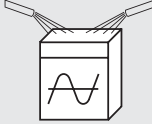

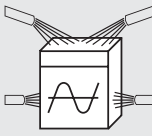


Zündschutzart	Kennzeichnung	Schutzprinzip	Zone
allg. Anforderungen	-	-	-
Druckfeste Kapselung	EEx d	Übertragung einer Explosion nach außen wird ausgeschlossen	1 oder 2
Erhöhte Sicherheit	EEx e	Vermeidung von Funken und Temperaturen	1 oder 2
Eigensicherheit	EEx i	Energiebegrenzung von Funken und Temperatur	0, 1 oder 2
Überdruckkapselung	EEx p	Ex-Atmosphäre wird von der Zündquelle ferngehalten	1 oder 2
Vergusskapselung	EEx m	Ex-Atmosphäre wird von der Zündquelle ferngehalten	1 oder 2
Ölkapselung	EEx o	Ex-Atmosphäre wird von der Zündquelle ferngehalten	1 oder 2
Sandkapselung	EEx q	Übertragung einer Explosion nach außen wird ausgeschlossen	1 oder 2
Zündschutzart "n"	EEx n	verschiedene Schutzprinzipien für Zone 2	2
Schutz durch Gehäuse	IP	Ex-Atmosphäre wird von der Zündquelle ferngehalten	20, 21, oder 22

Temperaturklassen und höchstzulässige Oberflächentemperatur der Betriebsmittel



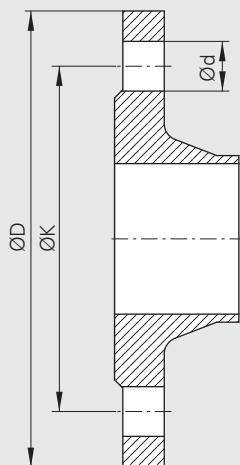
Temperaturklassen nach CENELEC / IEC / NEC 505

IP-Schutzklassifikation (IEC 529)

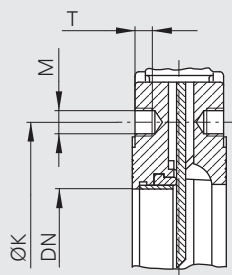
		Erste Ziffer Schutzgrad für Berührungs- und Fremdkörperchutz		Zweite Ziffer Schutzgrad für Wasserschutz			
IP	0		nicht geschützt	0		nicht geschützt	
	1		geschützt gegen Eindringen von festen Fremdkörpern > 50mm Durchmesser (z.B. Handrücken)	1		geschützt gegen Tropfwasser	
	2		geschützt gegen Eindringen von festen Fremdkörpern > 12,5mm Durchmesser (z.B. Finger)	2		geschützt gegen Tropfwasser, wenn das Gehäuse bis zu 15° geneigt ist	
	3		geschützt gegen Eindringen von festen Fremdkörpern > 2,5mm Durchmesser (z.B. Werkzeug)	3		geschützt gegen Sprühwasser	
	4		geschützt gegen Eindringen von festen Fremdkörpern > 1mm Durchmesser (z.B. Draht)	4		geschützt gegen Spritzwasser	
	5		staubgeschützt	5		geschützt gegen Strahlwasser	
	6		staubdicht	6		geschützt gegen starkes Strahlwasser	
					7		geschützt gegen die Wirkungen beim zeitweiligen Untertauchen in Wasser
					8		geschützt gegen die Wirkungen beim dauernden Untertauchen in Wasser ¹

1) Gemäß DIN EN 60529 sind die Bedingungen zur Erfüllung der Schutzart IP68 zwischen Hersteller und Verbraucher zu vereinbaren, da die Dichtigkeitsanforderungen hinsichtlich Dauer und Tauchtiefe nicht verbindlich definiert sind.

Flansch- und Bohrungsdetails für Art. WGE | EN 1092-1 | PN10 / Flange and boring details for Art. WGE | EN 1092-1 | PN10



Flansche nach EN 1092-1 Typ 11
Form B (PN10) /
Flanges acc. to EN 1092-1 type
11 form B (PN10)



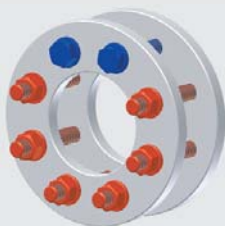
Detail Gehäuse /
Detail body

DN		Flanschmaße / Flange dimensions			Gehäusemaße / Body dimension		Befestigungsmaterial / Assembling material	
		ØD	ØK	n x Ød	M	T	Bolzen mit Muttern / Bolts with nuts	Schrauben / Screws
mm	inch	mm	mm	mm	mm		mm	mm
50	2"	165	125	4 x 18	M16	8	4 x M16 - 30	2 x M16 - 90
65	2 1/2"	185	145	4 x 18	M16	9	4 x M16 - 45	2 x M16 - 90
80	3"	200	160	8 x 18	M16	9	4 x M16 - 45	6 x M16 - 100
100	4"	220	180	8 x 18	M16	9	4 x M16 - 45	6 x M16 - 100
125	5"	250	210	8 x 18	M16	9	4 x M16 - 45	6 x M16 - 110
150	6"	285	240	8 x 22	M20	10	4 x M20 - 50	6 x M20 - 110
200	8"	340	295	8 x 22	M20	10	4 x M20 - 55	6 x M20 - 120
250	10"	395	350	12 x 22	M20	12	8 x M20 - 60	8 x M20 - 130
300	12"	445	400	12 x 22	M20	14	8 x M20 - 60	8 x M20 - 140
350	14"	505	460	16 x 22	M20	20	20 x M20 - 65	6 x M20 - 160
400	16"	565	515	16 x 26	M24	24	20 x M24 - 70	6 x M24 - 160
450	18"	615	565	20 x 26	M24	24	16 x M24 - 75	12 x M24 - 180
500	20"	670	620	20 x 26	M24	24	16 x M24 - 75	12 x M24 - 180
600	24"	780	725	20 x 30	M27	24	16 x M27 - 80	12 x M27 - 180
700	28"	895	840	24 x 30	M27	20	20 x M27 - 80	14 x M27 - 180
800	32"	1.015	950	24 x 33	M30	20	20 x M30 - 85	14 x M30 - 200
900	36"	1.115	1.050	28 x 33	M30	20	24 x M30 - 85	16 x M30 - 200
1.000	40"	1.230	1.160	28 x 36	M33	20	24 x M33 - 85	16 x M33 - 200

Längenangaben gelten für Standardflansche, Unterlegscheiben und 2mm Flanschdichtung, freibleibend. /
Dimensions be valid for standard flanges, washers and 2mm flange sealings, without engagement.



DN50 ... DN65



DN80 ... DN200



DN250 ... DN300



DN350 ... DN400



DN450 ... DN600



Bolzen mit Mutter und
Scheibe /
Bolt with nut and washer



Schraube mit Mutter und Schei-
ben /
Screw with nut and washer



DN700 ... DN800



DN900 ... DN1.000

Art.	Bezeichnung	description	Seite/page
26			
26KAAW	Schnellverschlusskupplung	quick coupling	227
26KATF	Schnellverschlusskupplung	quick coupling	227
26SFAW	Schnellverschlusskupplung	quick coupling	227
26SFTF	Schnellverschlusskupplung	quick coupling	227
A			
A	Pneumatikverschraubung	pneumatic fittings	216...218
AA	Absperrschieber	gate valve	190
AB	Geradsitzventil	globe valve	189
AC	Nadelventil	needle valve	191
AD	Schrägsitzventil	angle seat valve	188
AE	Schrägsitzventil	angle seat valve	188, 193
AG	Kugelhahn	ball valve	12
AH	Hochdruck-Rückschlagventil	high-pressure non-return valve	195
AL	Kugelhahn	Kugelhahn	13
AM	Zubehör für pneumatischen Antrieb	accessories for pneumatic actuator	87
AN	Zubehör für pneumatischen Antrieb	accessories for pneumatic actuator	87
ANBA, ANBK	Motorregel-Nadelventil	Motor control needle valve	156...157
AND	Druckgesteuertes Regel-Nadelventil	pressure act. control needle valve	158...159
ANSK	Motorregel-Nadelventil	Motor control needle valve	157
AP	Ausblaspistole	blow-off pistol	227
AR	Rückschlagklappe	non-return flap	195
AS	Schmutzfänger	Y-strainer	205
AT	Thermometer	thermometer	186
AV	Nadelventil	needle valve	191
AW	Schalldämpfer	silencer	226
AX	Abluftdrossel	throttle valve	226
B			
B	Auto. Steckverschraubungen (Ms.)	automatic plug connection (brass)	224...225
BC	Mini-Kugelhahn	mini-ball valve	15
BCE	Kugelrückschlagventil	ball non-return valve	115, 199
BCTF	Kugelrückschlagventil	ball non-return valve	115, 199
BE	Schrägsitzventil	angle seat valve	188
BF	Geradsitzventil	globe valve	189
BG	Schmutzfänger (Messing)	Y-strainer (brass)	204
BH	Rückschlagventil (Messing)	non-return valve (brass)	194
BK	Kompakt-Kugelhahn	wafer-type ball valve	54
BO-BO	Kugelhahn mit elektr. Antrieb	ball valve with electric actuator	18
BR	Zubehör für druckgesteuerte Ventile	accessories for pressure act. valve	133
BS	Auslaufventil	outlet valve	189
BT	Auslaufkugelhahn	outlet ball valve	24
BV	Mini-Kugelhahn	mini-ball valve	24
C			
C	Schlauchverschraubung (Messing)	hose fitting (brass)	219...220
CA	Flachschieber	flat-wedge valve	192
CB	Kugelhahn	ball valve	10
CD	Drosselventil	throttle valve	193
CEA	Coaxialventil	coaxial valve	154...155
CK	Rückschlagventil	non-return valve	198
CU	Schmutzfänger	Y-strainer	205
CV	Absperrventil	globe valve	192...193
CW	Abwasserrückschlagklappe	wastewater swing-check valve	198
D			
DA2D3	2/2-Wege druckgesteuertes Ventil	2/2-way pressure actuated valve	123
DFC	Doppelflügel-Rückschlagklappe	double-flap check-valve	115
DF2D5	2/2-Wege druckgesteuertes Ventil	2/2-way pressure actuated valve	129...130
DF3D5	2/2-Wege druckgesteuertes Ventil	2/2-way pressure actuated valve	130
DG2D1	2/2-Wege druckgesteuertes Ventil	2/2-way pressure actuated valve	119
DG2D2	2/2-Wege druckgesteuertes Ventil	2/2-way pressure actuated valve	120
DG2D3	2/2-Wege druckgesteuertes Ventil	2/2-way pressure actuated valve	121...122
DG3D2	3/2-Wege druckgesteuertes Ventil	3/2-way pressure actuated valve	125
DG3D3	3/2-Wege druckgesteuertes Ventil	3/2-way pressure actuated valve	126
DK	Druckminderer	pressure reducer	174...175
DL2D3	2/2-Wege druckgesteuertes Ventil	2/2-way pressure actuated valve	121
DL2D3/FL	2/2-Wege druckgesteuertes Ventil	2/2-way pressure actuated valve	122
DL3D3/FL	3/2-Wege druckgesteuertes Ventil	2/2-way pressure actuated valve	122
DM	Druckminderer	pressure reducer	172...173
DM2D3	2/2-Wege druckgesteuertes Ventil	2/2-way pressure actuated valve	123
DP	Drosselplatte	throttle plate	88
DR	Doppelflügel-Rückschlagklappe	double-flap check-valve	203
DW	Strömungswächter	flow indicator	231
E			
EA	Schmutzfänger	Y-strainer	204
EB	Rückschlagventil	non-return valve	194, 198
EBAG	Motorregelventil	Motor control valve	162...163
EBKG	Motorregelventil	Motor control valve	162...163
ED	Pneumatischer Antrieb	pneumatic actuator	84...86
EE	Pneumatischer Antrieb	pneumatic actuator	84...86

Art.	Bezeichnung	description	Seite/page
EGA, EGK	Motorregelventil	Motor control valve	164...165
EH	Kugelhahn, DVGW	ball valve, DVGW	13
EK	Kugelhahn, DVGW	ball valve, DVGW	25
EP5/ET2	Stellungsregler	positioner	91
EPR	Stellungsregler	positioner	91
ES	Zubehör für druckgesteuerte Ventile	accessories for pressure act. valve	133
ES1	Zubehör für druckgesteuerte Ventile	accessories for pressure act. valve	132
F			
FG	Edelstahlverschraubungen	stainless steel fittings	210...213
FR	Universal-Rückschlagventil	non-return valve	197
FS	Flansche und -dichtungen	flange and flange seals	215
G			
GD	Kugelhahn	ball valve	41
GD-ED	Kugelhahn mit pneum. Antrieb	ball valve with pneumatic actuator	41
GD-NE	Kugelhahn mit elektr. Antrieb	ball valve with electric actuator	41
GE	Schneidringverschraubungen	cutting ring fittings	214
GES	Gerätestecker	connectors	88, 90, 153
GL2D	2/2-Wege druckgesteuertes Ventil	2/2-way pressure actuated valve	127
GL2D/FL	2/2-Wege druckgesteuertes Ventil	2/2-way pressure actuated valve	128
GM2D	2/2-Wege druckgesteuertes Ventil	2/2-way pressure actuated valve	127
GR	Schneidringverschraubungen	cutting ring fittings	214
GS	Schmutzfänger	Y-strainer	204
GU	Überströmventil	spill valve	178
GV	Schneidringverschraubungen	cutting ring fittings	214
GVE	Absperrschieber	gate valve	114, 192
H			
HA	Absperrklappe	butterfly valve	79
HB	Zubehör für druckgesteuerte Ventile	accessories for pressure act. valve	132
HD	Pneumatischer Antrieb	pneumatic actuator	86
HE	Pneumatischer Antrieb	pneumatic actuator	86
HF	Kugelhahn	ball valve	26
HM	Zubehör für pneumatischen Antrieb	accessories for pneumatic actuator	87
HN	Zubehör für druckgesteuerte Ventile	accessories for pressure act. valve	132
HO	Kugelhahn	ball valve	31
I			
IB	Kugelhahn	ball valve	19
IC	Absperrschieber	gate valve	190
ID	Druckminderer	pressure reducer	170
IG	Schmutzfänger	Y-strainer	204
IK	Kugelhahn	ball valve	14
IL	Kugelhahn	ball valve	13
IW	Kugelhahn	ball valve	14
K			
KA	Kugelhahn	ball valve	16
KA-ED	Kugelhahn mit pneum. Antrieb	ball valve with pneumatic actuator	17
KA-NE	Kugelhahn mit elektr. Antrieb	ball valve with electric actuator	17
KA-RT	Kugelhahn mit elektr. Antrieb	ball valve with electric actuator	17
KFE	Befüll- und Entleerungshahn	refill and drain valve	15
KO	Wartungseinheit	FRL-unit	228...229
KR	Kugelrückschlagventil	ball non-return valve	199
KS	Zubehör für Wartungseinheit	accessories for FRL-unit	229
KU	Schmutzfänger	Y-strainer	205
M			
MA	Sicherheitsventil	safety-valve	179
MA	Kugelhahn	ball valve	33
MA-ED	Kugelhahn mit pneum. Antrieb	ball valve with pneumatic actuator	33
MA-NE	Kugelhahn mit elektr. Antrieb	ball valve with electric actuator	33
MB	Block-Kugelhahn	block ball valve	31
MB	Druckminderer	pressure reducer	170
MBA	Motorregelventil	motor control valve	168...169
MBK	Motorregelventil	motor control valve	168...169
MBMG2Z	Magnetventil	solenoid valve	145...146
MBTG2S	Magnetventil	solenoid valve	141
MBTG2Z	Magnetventil	solenoid valve	149
MC	Druckminderer	pressure reducer	170
MEAG2D	Magnetventil	solenoid valve	150
MEAG3D	Magnetventil	solenoid valve	132, 151
MEAG3S	Magnetventil	solenoid valve	152
MEMG2S	Magnetventil	solenoid valve	139
MG	Membranventil	diaphragm valve	206...208
MGAG2D	Magnetventil	solenoid valve	150
MGAG3D	Magnetventil	solenoid valve	132, 151
MGBG3D	Magnetventil	solenoid valve	152
MGMF2S	Magnetventil	solenoid valve	143...144
MGMF2Z	Magnetventil	solenoid valve	148
MGMG2S	Magnetventil	solenoid valve	140
MGMG2Z	Magnetventil	solenoid valve	147
MGTG2S	Magnetventil	solenoid valve	141...142

Art.	Bezeichnung	description	Seite/page
MK	Mini-Kugelhahn	mini-ball valve	67
MK	Kompakt-Kugelhahn	wafer-type ball valve	49
MK-ED	Kugelhahn mit pneum. Antrieb	ball valve with pneumatic actuator	49
MK-NE	Kugelhahn mit elektr. Antrieb	ball valve with electric actuator	49
MO	Manometer	pressure gauge	184...185
MPMG2S	Magnetventil	solenoid valve	140
MR	Rückschlagventil	non-return valve	197
MU	Kugelhahn	ball valve	27
MU-ED	Kugelhahn mit pneum. Antrieb	ball valve with pneumatic actuator	27
MU-NE	Kugelhahn mit elektr. Antrieb	ball valve with electric actuator	27
MV	Manometerabsperrentile	pressure-gauge stop valve	185
N			
NBN	Zubehör für pneumatischen Antrieb	accessories for pneumatic actuator	90
NCN	Zubehör für pneumatischen Antrieb	accessories for pneumatic actuator	90
NE	Elektrischer Antrieb	electric actuator	92...97
NE	Elektrischer Antrieb	electric actuator	95
NG	Entlastung-, Sicherheitsventil	pressure-relief and safety-valve	182...183
N1...N6	Zubehör für druckgesteuerte Ventile	accessories for pressure act. valve	134
NK	Kugelhahn	ball valve	66
NS	Zubehör für druckgesteuerte Ventile	accessories for pressure act. valve	133
O			
OS	Zubehör für pneumatischen Antrieb	accessories for pneumatic actuator	91
OS	Zubehör für druckgesteuerte Ventile	accessories for pressure act. valve	132
P			
PCU	Zubehör für elektrischen Antrieb	accessories for electric actuator	94
PD	Kugelhahn	ball valve	42
PD-ED	Kugelhahn mit pneum. Antrieb	ball valve with pneumatic actuator	43
PD-NE	Kugelhahn mit elektr. Antrieb	ball valve with electric actuator	44
PE	Kugelhahn	ball valve	31
PE	Zubehör für pneumatischen Antrieb	accessories for pneumatic actuator	89
PG01..PG04	Stellungsregler	positioner	136
PM	Schlauch	hose	230
PR	PTFE-Band	PTFE-tape	227
PS	Prallscheiben-Strömungswächter	baffle plate flow indicator	231
R			
R	Auto. Steckverschraubungen	automatic plug connection	221...223
RBKG	Motorregelventil	Motor control valve	160...161
RE	Zubehör für pneumatischen Antrieb	accessories for pneumatic actuator	89
RG	Rückschlagklappe	non-return flap	201
RI	Zubehör für pneumatischen Antrieb	accessories for pneumatic actuator	90
RK	Rückschlagklappe	non-return flap	202
RT	Elektrischer Antrieb	electric actuator	96
S			
SC	Schneckenradgetriebe	worm gear	72
SCV	Rückschlagklappe	swing-check valve	114, 198
SD	Druckminderer	pressure reducer	171
SG	Schauglas	sight glass	187
SK-ED	Kugelhahn mit pneum. Antrieb	ball valve with pneumatic actuator	66
SK-NE	Kugelhahn mit elektr. Antrieb	ball valve with electric actuator	67
SK-RT	Kugelhahn mit elektr. Antrieb	ball valve with electric actuator	69
SM	Zubehör für pneumatischen Antrieb	accessories for pneumatic actuator	89
STE	Schmutzfänger	Y-strainer	114, 205
SV	Sicherheitsventil	safety-valve	179...181
T			
TA	Absperrklappe	butterfly valve	76...79
TA-ED	Absperrklappe mit pneum. Antrieb	butterfly valve with pneum. actuator	80...81
TA-NE	Absperrklappe mit elektr. Antrieb	butterfly valve with electric actuator	82...83
TB	Kugelhahn	ball valve	11
TD	Universal-Rückschlagventil	non-return valve	196...197
TE	Kugelhahn	ball valve	12
TE	Schneidringverschraubungen	cutting ring fittings	214
TF	Kugelhahn	ball valve	55
TF-ED	Kugelhahn mit pneum. Antrieb	ball valve with pneumatic actuator	56
TF-NE	Kugelhahn mit elektr. Antrieb	ball valve with electric actuator	57
TG	Universal-Rückschlagventil	non-return valve	196
TH	Kugelhahn	ball valve	12
TL	Messingverschraubungen	brass fittings	209
TM	Zubehör für pneumatischen Antrieb	accessories for pneumatic actuator	87
TM	Absperrklappe	butterfly valve	76...79
TN	Kugelhahn	ball valve	20
TN-ED	Kugelhahn mit pneum. Antrieb	ball valve with pneumatic actuator	21
TN-NE	Kugelhahn mit elektr. Antrieb	ball valve with electric actuator	22
TN-RT	Kugelhahn mit elektr. Antrieb	ball valve with electric actuator	23
TR	Rückschlagklappe	non-return flap	195
TS	Wasserschlagdämpfer	water-shock damper	178
TT	Kugelhahn	ball valve	12
TV	Kugelhahn	ball valve	12

Art.	Bezeichnung	description	Seite/page
U			
UV	Überströmventil	spill valve	176...177
V			
V	Drosselventil	throttle valve	226
VB	Rückschlagventil	non-return valve	194
VE	Zubehör für Kugelhahn	accessories for ball valve	91
VF	Kugelhahn	ball valve	15
VH	Kugelhahn	ball valve	25
VL	Kugelhahn	ball valve	19
VNI	Zubehör für druckgesteuerte Ventile	accessories for pressure act. valve	133
VS	Kugelhahn	ball valve	60
VS-ED	Kugelhahn mit pneum. Antrieb	ball valve with pneumatic actuator	61
VS-NE	Kugelhahn mit elektr. Antrieb	ball valve with electric actuator	61
VT32	Edelstahlverteiler	stainless steel manifold	212
VT	Kugelhahn	ball valve	62
VT-ED	Kugelhahn mit pneum. Antrieb	ball valve with pneumatic actuator	63
VT-NE	Kugelhahn mit elektr. Antrieb	ball valve with electric actuator	63
VU	Kugelhahn	ball valve	16
VU-ED	Kugelhahn mit pneum. Antrieb	ball valve with pneumatic actuator	17
VU-NE	Kugelhahn mit elektr. Antrieb	ball valve with electric actuator	17
W			
WA	Absperrklappe	butterfly valve	68...69
WA-ED	Absperrklappe mit pneum. Antrieb	butterfly valve with pneum. actuator	71, 75
WA-NE	Absperrklappe mit elektr. Antrieb	butterfly valve with electric actuator	73, 75
WE	Schneidringverschraubungen	cutting ring fittings	214
WGE	Stoffschieber, einseitig dichtend	knife-gate valve, one-sided sealing	99...105
WGEB	Stoffschieber, beidseitig dichtend	knife-gate valve, bidirectional	110
WGE-EL	Stoffschieber mit elektr. Antrieb	knife-gate valve with electric actuator	109
WGE-ML	Stoffschieber mit Handhebel	knife-gate valve with handle	106
WGE-MW	Stoffschieber mit Handrad	knife-gate valve with hand wheel	105
WGE-PD	Stoffschieber mit pneum. Antrieb	knife-gate valve with pneum. actuator	107
WGEB-ML	Stoffschieber mit Handhebel	knife-gate valve with handle	110
WGEB-MW	Stoffschieber mit Handrad	knife-gate valve with hand wheel	110
WGEB-PD	Stoffschieber mit pneum. Antrieb	knife-gate valve with pneum. actuator	110
WGE-PSNC	Stoffschieber mit pneum. Antrieb	knife-gate valve with pneum. actuator	108
WGS-EPPD	Zubehör für Stoffschieber	accessories for knife-get valve	113
WGS-LP	Zubehör für Stoffschieber	accessories for knife-get valve	112
WGS-LS-IB	Zubehör für Stoffschieber	accessories for knife-get valve	111
WGS-LS-MO	Zubehör für Stoffschieber	accessories for knife-get valve	111
WGS-LS-MT	Zubehör für Stoffschieber	accessories for knife-get valve	111
WGS-OS	Zubehör für Stoffschieber	accessories for knife-get valve	112
WGS-PT	Zubehör für Stoffschieber	accessories for knife-get valve	113
WGS-PV	Zubehör für Stoffschieber	accessories for knife-get valve	112
WK	Kompakt-Kugelhahn	wafer-type ball valve	54
WM	Absperrklappe	butterfly valve	70
WM-ED	Absperrklappe mit pneum. Antrieb	butterfly valve with pneum. actuator	72
WM-NE	Absperrklappe mit elektr. Antrieb	butterfly valve with electric actuator	73
WT	Kugelhahn	ball valve	62
WT-ED	Kugelhahn mit pneum. Antrieb	ball valve with pneumatic actuator	63
WT-NE	Kugelhahn mit elektr. Antrieb	ball valve with electric actuator	63
WV	Schneidringverschraubungen	cutting ring fittings	214
Z			
ZA	Kugelhahn	ball valve	34...35
ZA/HT-ED	Kugelhahn mit pneum. Antrieb	ball valve with pneumatic actuator	39
ZA/HT-NE	Kugelhahn mit elektr. Antrieb	ball valve with electric actuator	40
ZA-ED	Kugelhahn mit pneum. Antrieb	ball valve with pneumatic actuator	36, 38
ZA-NE	Kugelhahn mit elektr. Antrieb	ball valve with electric actuator	37, 38
ZA-RT	Kugelhahn mit elektr. Antrieb	ball valve with electric actuator	36
ZB	Kugelhahn	ball valve	32
ZD	Kugelhahn	ball valve	46, 64
ZD-ED	Kugelhahn mit pneum. Antrieb	ball valve with pneumatic actuator	47, 65
ZD-NE	Kugelhahn mit elektr. Antrieb	ball valve with electric actuator	48, 65
ZE	Kugelhahn	ball valve	30...31
ZF	Kugelhahn	ball valve	26
ZG	Kugelhahn	ball valve	24
ZG-PROBE	Kugelhahn	ball valve	24
ZH	Kugelhahn	ball valve	32
ZK	Kompakt-Kugelhahn	wafer-type ball valve	50...51
ZK-ED	Kugelhahn mit pneum. Antrieb	ball valve with pneumatic actuator	52
ZK-NE	Kugelhahn mit elektr. Antrieb	ball valve with electric actuator	53
ZL	Kugelhahn	ball valve	25
ZM	Kugelhahn	ball valve	26
ZP	Kugelhahn	ball valve	58
ZP-ED	Kugelhahn mit pneum. Antrieb	ball valve with pneumatic actuator	59
ZP-NE	Kugelhahn mit elektr. Antrieb	ball valve with electric actuator	59
ZR	Rückschlagventil	non-return valve	200
ZU	Kugelhahn	ball valve	28
ZU-ED	Kugelhahn mit pneum. Antrieb	ball valve with pneumatic actuator	29
ZU-NE	Kugelhahn mit elektr. Antrieb	ball valve with electric actuator	29



So finden Sie zu uns:

Unsere Firma liegt direkt am Autobahnkreuz Bad Oeynhausen (A 2 Berlin-Ruhrgebiet + A 30 Richtung Niederlande).

- Innerhalb des Autobahnkreuzes fahren Sie die Abfahrt Bad Oeynhausen (Nr. 32), Richtung Vlotho.
- Nach ca. 1300 m fahren Sie an der ersten Ampel links, in Richtung Bad Oeynhausen.
- Dann nach ca. 1100 m die zweite Straße links, in Richtung Industriegebiet Mooskamp (beschildert).
- Nach ca. 600 m fahren Sie rechts in die Oberbecksener Straße; nach ca. 100 m wieder rechts; auf der rechten Seite der Straße liegen unsere Firmengebäude.

The way to our company:

Our company is directly located at the motorway junction „Bad Oeynhausen“ (A2 Berlin - Ruhrgebiet + A30 direction Netherlands).

- Within the junction you leave the EXIT „Bad Oeynhausen“ (No. 32). (direction „Vlotho“)
- After approx. 1300 m, at the first traffic lights you turn left. (direction „Bad Oeynhausen“)
- After approx. 1100 m you turn the second street to the left. (direction Industrial Park „Mooskamp“)
- After approx. 600 m you turn right into the „Oberbecksener Str.“, after 100 m you turn right again. Our company buildings are at the right site of the street.

Auszug aus unseren Verkaufs- und Lieferbedingungen:

PREISE: Per Stück in Euro (zzgl. MwSt.), freibleibend.

RABATT: Ab EUR 50,- Auftragswert. Aufträge unter EUR 25,- und neutrale Lieferungen können nur mit einem Kostenbeitrag von EUR 10,- ausgeführt werden.

LIEFERUNG: Ab Lager Bad Oeynhausen per Paketdienst oder Spedition.

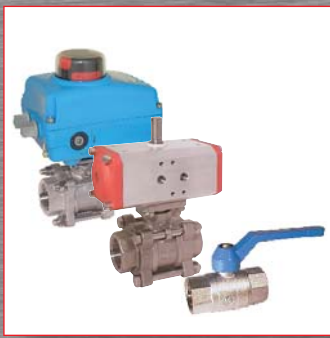
VERPACKUNG: Berechnung erfolgt zum Selbstkostenpreis (siehe Seite 8).

ZAHLUNG: 10 Tage nach Rechnungsdatum in bar abzüglich 2% Skonto oder 30 Tage netto.

DOKUMENTATION: Dokumentationen abweichend von unseren Standarddruckschriften (in 1-facher Ausführung) werden nach Aufwand berechnet.

RÜCKLIEFERUNGEN: Nur nach vorheriger Absprache mit unserem Verkauf.
Für Überprüfung und Wiedereinlagerung berechnen wir 10% vom Warenwert, min. jedoch 5,- Euro. Für automatisierte Armaturen betragen die Rücknahmekosten 20% vom Warenwert. Eine Rücknahme ist grundsätzlich nur bei fabrikneuer Ware möglich, wenn diese nicht älter als 6 Monate ist. Rücklieferungen haben grundsätzlich frachtfrei zu erfolgen. Unfreie Lieferungen werden von uns nicht angenommen.

Im Übrigen gelten unsere, Ihnen vorliegenden, Verkaufs-, Lieferungs- und Zahlungsbedingungen. Maßangaben sowie Abbildungen sind unverbindlich. Wir behalten uns Änderungen vor. Gerichtsstand in allen Fällen ist Bad Oeynhausen. Mit Erscheinen dieser Liste werden alle früheren Preisvereinbarungen und -listen ungültig. (Es gilt ausschließlich der verlängerte und erweiterte Eigentumsvorbehalt).



Qualität von Anfang an.

END-Armaturen GmbH & Co. KG
Oberbeckseiner Straße 78
D-32547 Bad Oeynhausen
Postfach (PLZ 32503) 100 341
Telefon +49 (0) 5731 - 7900-0
Telefax +49 (0) 5731 - 7900-199
www.end.de • post@end.de

Watergates GmbH & Co. KG
Oberbeckseiner Straße 78
D-32547 Bad Oeynhausen
Postfach (PLZ 32503) 101 321
Telefon +49 (0) 5731 - 7900-0
Telefax +49 (0) 5731 - 7900-199
www.watergates.de • post@watergates.de