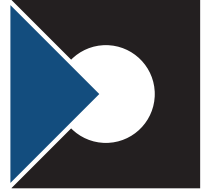
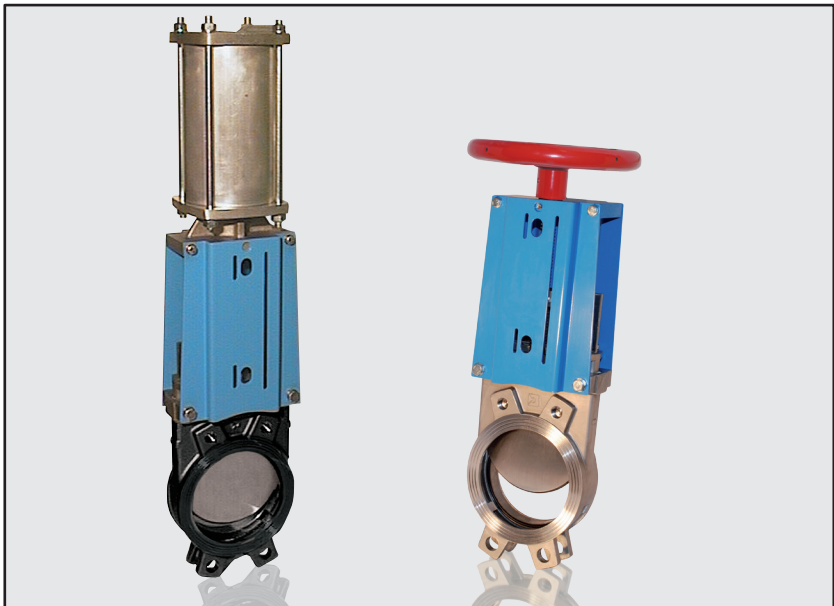


watergates

knife-gate-valves - Stoffschieber



Original Betriebsanleitung Stoffschieber



gemäß Anhang VI der Richtlinie 2006/42/EG

► [Kontakt]

Watergates GmbH & Co. KG
Oberbecksener Str. 70
32547 Bad Oeynhausen (Germany)

► [Fon & Web]

Telefon: +49 - 5731 - 7900-0
Telefax: +49 - 5731 - 7900-199
<http://www.watergates.de>
e-mail: post@watergates.de

© by **Watergates GmbH & Co. KG**

Für diese Dokumentation beansprucht die **Watergates GmbH & Co. KG** Urheberrechtsschutz. Diese Dokumentation darf ohne vorherige schriftliche Zustimmung der Firma **Watergates GmbH & Co. KG** weder abgeändert, erweitert, vervielfältigt oder an Dritte weitergegeben werden.

Zur Anforderung dieser Unterlagen wenden Sie sich bitte an die **Watergates GmbH & Co. KG**.

Mit den Angaben in dieser Dokumentation werden die Produkte spezifiziert, keine Eigenschaften zugesichert.

Die Abbildungen in dieser Dokumentation zeigen zum Teil Optionen oder Zubehör, die gegen Aufpreis lieferbar sind.

Watergates GmbH & Co. KG

Oberbeckseiner Straße 70

D-32547 Bad Oeynhausen

Telefon: 05731 / 7900-0

Telefax: 05731 / 7900-199

Internet: <http://www.watergates.de>

E-Mail: post@watergates.de

Ausgabedatum: 01/2015

Design- und Geräteänderungen vorbehalten.

Diese Montage- und Bedienungsanleitung ist auf Recyclingpapier gedruckt.



Inhalt		
1	Vorwort	4
2	Allgemeine Hinweise	5
2.1	Gültigkeit	5
2.2	Eingangskontrolle	5
2.3	Reklamationen	5
2.4	Garantie	5
2.5	Symbole und ihre Bedeutung	6
3	Sicherheitshinweise	7
3.1	Personenschutz	7
3.1.1	Sicherheitshinweise für die Montage	7
3.1.3	Sicherheitshinweise für die Wartung/Reparatur	8
3.2	Gerätesicherheit	9
4	Typenschild	10
5	Stoffschieber	11
5.1	Allgemeines	11
5.2	Bestimmungsgemäße Verwendung	11
5.3	Bedienung	11
5.4	Umgebungsbedingungen	11
5.5	Inbetriebnahme	11
6	Einbauanleitung	12
6.1	Montage des Handrades	12
6.2	Montage in die Rohrleitung	13
6.2.1	Montage zwischen zwei Flansche	14
6.2.2	Montage als Endarmatur	15
6.2.3	Flansch- und Bohrungsdetails, EN 10921-1, PN10	16
6.3	Pneumatische Installation	17
6.3.1	Funktion „doppeltwirkend“	18
6.3.2	Funktion „einfachwirkend“	18
6.4	Elektrische Installation AUMA Drehantrieb	19
6.5	Montage Seitenschutzbleche	20
6.6	Demontage	21
6.6.1	Pneumatische Demontage	21
6.6.2	Mechanische Demontage	21
7	Wartung und Inspektion	22
7.1	Reinigung und Schmierung	23
7.2	Schmierstoffliste	23
7.3	Nachziehen der Stopfbuchspackung	24
7.4	Wartung des Elektrischen Antriebs AUMA	25
8	Abmessungen	26
8.1	Abmessungen (hand betätigt)	26
8.2	Abmessungen (mit Handhebel)	27
8.3	Abmessungen (mit pneumatischem Antrieb)	28
9	Konformitätserklärung im Sinne der Druckgeräte-Richtlinie 97/23/EG	29

1 Vorwort

Sehr geehrter Kunde, sehr geehrter Monteur/Anwender,

Diese Montage- und Bedienungsanleitung soll Ihnen die erforderlichen Informationen vermitteln, um die Montage, Einstellungen, Inbetriebnahme und Wartung der Stoffschieber schnell und richtig durchführen zu können.



Bitte lesen Sie diese Anleitung aufmerksam durch und beachten Sie besonders die Hinweise und Warnvermerke. Bewahren Sie die Anleitung für eventuelle Fragen auf.

Nur eingewiesenes und qualifiziertes Personal sollte die Stoffschieber montieren, einstellen oder warten.

Bei Fragen bezüglich der Stoffschieber stehen wir Ihnen gerne zur Verfügung. Die Telefon-Nummer finden Sie auf der ersten Innenseite dieser Montage- und Bedienungsanleitung.

Ihre

Watergates GmbH & Co. KG

2 Allgemeine Hinweise

2.1 Gültigkeit

Diese Betriebsanleitung ist gültig für folgende Standardversionen und deren Abwandlungen:

- Stoffschieber, handbetätigt
- Stoffschieber mit pneumatischem, elektrischem oder hydraulischem Antrieb (unvollständige Maschinen gemäß Artikel 2 Absatz g im Sinne der Richtlinie 2006/42/EG über Maschinen)

2.2 Eingangskontrolle

Prüfen Sie unmittelbar nach Anlieferung die Stoffschieber auf eventuelle Transportschäden oder Mängel und anhand des beiliegenden Lieferscheins die Anzahl der Teile.

Lassen Sie keine Teile in der Verpackung zurück.

2.3 Reklamationen

Schadensersatzansprüche, die sich auf Transportschäden beziehen, können nur geltend gemacht werden, wenn unverzüglich das Zustell-Unternehmen benachrichtigt wird.

Fertigen Sie für Rücksendungen (wegen Transportschäden/Reparaturen) umgehend ein Schadensprotokoll an und senden Sie die Teile, wenn möglich in der Originalverpackung, frei oder nach vorheriger Rücksprache mit unserem Verkauf an das Herstellerwerk zurück.

Legen Sie der Rücksendung folgende Angaben bei:

- Name und Adresse des Empfängers
- Sach-/Bestell-/Teile-Nummer
- Beschreibung des Defekts

2.4 Garantie

Für die Stoffschieber gewähren wir eine Garantiezeit gemäß Kaufvertrag.

Es gelten die allgemeinen Garantie- und Gewährleistungsbestimmungen der **Watergates GmbH & Co. KG**.

2.5 Symbole und ihre Bedeutung



Texte, die mit diesem Symbol gekennzeichnet sind, enthalten sehr wichtige Hinweise, unter anderem auch zur Abwendung von gesundheitlichen Gefahren! Beachten Sie diese Texte unbedingt!



Texte, die mit diesem Symbol gekennzeichnet sind, enthalten sehr wichtige Hinweise, unter anderem auch, um Sachbeschädigungen vorzubeugen! Beachten Sie diese Texte unbedingt!



Dieses Symbol weist auf Texte hin, die Kommentare, Hinweise oder Tipps enthalten.



Dieser Punkt kennzeichnet die Beschreibungen von Tätigkeiten, die Sie ausführen sollen.

3 Sicherheitshinweise

In Abhängigkeit der technischen Gegebenheiten und des Zeitpunktes, unter denen bzw. zu dem Sie die Stoffschieber montieren, einstellen und in Betrieb nehmen, müssen Sie jeweils besondere Sicherheitsaspekte berücksichtigen!

Wenn z. B. die Stoffschieber in einer betriebsbereiten chemischen Anlage eingebaut sind, liegen die Gefahrenmomente der Inbetriebnahme in einer anderen Dimension, als wenn diese nur zu Testzwecken an einem „trockenen“ Anlagenteil in der Montagehalle erfolgt!

Da wir die Umstände zum Zeitpunkt der Montage/Einstellung/Inbetriebnahme nicht kennen, finden Sie in den nachfolgenden Beschreibungen eventuell Gefahrenhinweise, die für Sie nicht relevant sind.

Beachten Sie bitte (nur) die für Ihre Situation zutreffenden Hinweise!



Die Inbetriebnahme der Stoffschieber ist solange untersagt, bis festgestellt wurde, dass die Maschine, in die die Stoffschieber eingebaut wurden, den Bestimmungen der Richtlinie 2006/42/EG über Maschinen entspricht.

3.1 Personenschutz

3.1.1 Sicherheitshinweise für die Montage



Wir weisen nachdrücklich darauf hin, dass die Montage, bei Zubehör auch die pneumatische oder elektrische Installation und die Einstellungen der Stoffschieber nur von ausgebildeten Fachkräften mit fundierten mechanischen und (elektrischen) Kenntnissen erfolgen darf!



Stellen Sie sicher, dass nach der Montage der Stoffschieber in eine Maschine/Anlage das Gerät den Anforderungen der Maschinenrichtlinie entspricht.



Schalten Sie alle von der Montage bzw. Reparatur betroffenen Geräte/Maschinen/Anlagen ab! Trennen Sie die Geräte/Maschinen/Anlagen gegebenenfalls vom Netz!



Prüfen Sie (z. B. bei chemischen Anlagen), ob das Abschalten von Geräten/Maschinen/Anlagen nicht Gefahrenmomente hervorruft!



Informieren Sie (gegebenenfalls) bei einer Störung der Stoffschieber (in einer in Betrieb befindlichen Anlage) unverzüglich den Schichtführer/Sicherheitsingenieur oder den Betriebsleiter von der Störung, um z. B. ein Aus-/Überlaufen von Chemikalien oder Ausströmen von Gasen frühzeitig durch geeignete Maßnahmen zu vermeiden!



Machen Sie pneumatische/hydraulische Geräte/Maschinen/Anlagen vor der Montage bzw. Reparatur drucklos!



Stellen Sie gegebenenfalls Warnschilder auf, um die unbeabsichtigte Inbetriebnahme der Geräte/Maschinen/Anlagen zu verhindern.



Führen Sie die Montage-/Reparaturarbeiten unter Einhaltung der jeweils zutreffenden berufsgenossenschaftlichen Sicherheits- und Unfallverhütungsvorschriften durch.



Prüfen Sie die korrekten Funktionen der Sicherheitseinrichtungen (z.B. Not-Aus-Tasten / Sicherheitsventile etc)!

3.1.2 Sicherheitshinweise für die Einstellungen / Inbetriebnahme



Durch die Inbetriebnahme (pneumatisch, elektrisch oder von Hand) der Stoffschieber kann der Durchfluss von Gasen, Dämpfen, Flüssigkeiten etc. ermöglicht oder unterbrochen werden! Vergewissern Sie sich, dass durch die Inbetriebnahme bzw. durch die Testeinstellungen keine Gefahrenmomente für Personen oder Umwelt entstehen!



Stellen Sie gegebenenfalls Warnschilder auf, um die unbeabsichtigte Inbetriebnahme bzw. Außerbetriebsetzung der Geräte/Maschinen/Anlagen zu verhindern!



Prüfen Sie nach Abschluss der Einstellungen die korrekte Funktion und gegebenenfalls die Einhaltung der Sollwinkelstellung der Armaturen/Ventile.



Prüfen Sie die Funktion der Endlagenschalter (Option)!



Prüfen Sie, ob das Stellglied wirklich 100%-ig geschlossen ist, wenn die Steuerung den entsprechenden Endanschlag signalisiert (Option)!



Verhindern Sie durch geeignete Maßnahmen, dass durch sich bewegende Stellglieder Gliedmaße eingeklemmt werden!



Prüfen Sie die korrekten Funktionen eventueller Sicherheitseinrichtungen (z.B. Not-Aus-Tasten/Sicherheitsventile etc)!



Führen Sie die Inbetriebnahme bzw. die Einstellungen nur nach den in dieser Dokumentation beschriebenen Anweisungen durch!



Bei Einstellungen an eingeschalteten (betriebsbereiten) Stoffschiebern mit Optionen (z.B. Antrieben, Magnetventilen, Endlagenschaltern) besteht die Gefahr, dass spannungsführende Teile berührt werden können!

Die Einstellungen dürfen deshalb nur von einem Elektriker oder einer Person mit adäquater Ausbildung/Schulung durchgeführt werden, der/die sich der potentiellen Gefahr bewusst ist!

3.1.3 Sicherheitshinweise für die Wartung/Reparatur



Führen Sie keine Wartungs-/Reparaturarbeiten an unter Druck stehenden Stoffschiebern durch.

Vor der Demontage von Stoffschiebern sind zuvor einige wesentliche Punkte abzuklären:

- Wird die zu demontierende Armatur sofort durch eine neue ersetzt?
- Muss gegebenenfalls der Produktionsprozess der Anlage gestoppt werden?
- Müssen bestimmte Personen von der Demontage unterrichtet werden?



Informieren Sie (gegebenenfalls) unverzüglich den Schichtleiter/Sicherheitsingenieur oder den Betriebsleiter von der Wartung/Reparatur, um z.B. ein Aus/Überlaufen von Chemikalien oder Ausströmen von Gasen frühzeitig durch geeignete Maßnahmen zu vermeiden!



Bedenken Sie, dass manche Armaturen/Ventile das Druckmedium einschließen können, z.B. in der Kugel beim Kugelhahn. Das Rohrsystem, in das die Armatur/Ventil eingebaut ist, ist drucklos zu machen und der anliegende Restdruck zu entspannen.



Schalten Sie die Steuerdruck, Steuerspannung und/oder Stromversorgung ab.



Stellen Sie gegebenenfalls Warnschilder auf, um die unbeabsichtigte Inbetriebnahme des Geräte-/Maschinen-/Anlagenteils, der von der Demontage betroffen ist, oder das Einschalten der Steuerdruck, Steuerspannung und/oder Stromversorgung von optionalen Antrieben oder Zubehör zu verhindern.



Setzen Sie sich bei einem Defekt eines Stoffschiebers mit dem Hersteller in Verbindung. Die Telefon-Nummer finden Sie auf der ersten Innenseite dieser Montage- und Bedienungsanleitung.



Wenn Sie einen Schaden an einem Stoffschieber feststellen, schalten Sie alle von dem Defekt betroffenen Geräte/Maschinen/Anlage ab! Beachten Sie aber unbedingt die Sicherheitshinweise!



Montieren Sie die Stoffschieber nicht bzw. nehmen Sie diese nicht in Betrieb und führen Sie keine Einstellungen daran durch, wenn dieser, die Zuleitungen oder ggf. angebaute Antriebe oder Zubehör beschädigt sind!



Prüfen Sie nach Abschluss der Wartung bzw. der Reparatur die korrekte Funktion der Stoffschieber und Dichtigkeit der Leitungsverbindungen.



Prüfen Sie gegebenenfalls die Funktion optional angebauten Zubehörs, z.B. Antriebe, Endlagenschalter usw.

3.2 Gerätesicherheit

Die Stoffschieber

- sind nach den anerkannten Regeln der Technik hergestellte Qualitätsprodukte.
- haben das Herstellerwerk in sicherheitstechnisch einwandfreiem Zustand verlassen!



Um diesen Zustand zu erhalten, müssen Sie als Monteur/Anwender Ihre Aufgabe entsprechend den Beschreibungen in dieser Anleitung fachlich richtig und mit größter Präzision durchführen.



Befestigen Sie keine Hebel, Stangen oder Ausleger an dem Messer oder der Spindel. Es besteht die Gefahr von Schlägen oder Quetschungen während des Betriebs des Antriebs.



Vergewissern Sie sich, dass die Stoffschieber nur innerhalb der zulässigen Grenzwerte (siehe Technische Daten) eingesetzt wird.



Die Stoffschieber dürfen nur zu dem ihrer Bauart entsprechenden Zweck verwendet werden!

Die Stoffschieber dürfen nur innerhalb der in den technischen Daten vorgegebenen Werten betrieben werden! Das Betreiben der Stoffschieber außerhalb der zulässigen technischen Daten kann Dichtungen oder Lager überbelasten und beschädigen.



Niemals die Stopfbuchsbrille lösen oder Bauteile entfernen, wenn die Stoffschieber unter Druck stehen.



Montieren Sie die Stoffschieber nicht bzw. nehmen Sie diese nicht in Betrieb und führen Sie keine Einstellungen daran durch, wenn dieser, die Zuleitungen oder ggf. angebaute Antriebe oder Zubehör beschädigt sind!



Prüfen Sie nach Abschluss der Montage bzw. der Einstellungen die korrekte Funktion der Stoffschieber und Dichtigkeit der Leitungsverbindungen.



Prüfen Sie gegebenenfalls die Funktion optional angebauten Zubehörs, z.B. Antriebe, Endlagenschalter usw.

4 Typenschild

Die Stoffschieber werden je nach Ausführung mit einem Typenschild versehen, das eine eindeutige Identifikation ermöglicht und die wichtigsten technischen Daten erkennen lässt. Die Typenschilder dürfen nicht entfernt oder verändert werden.

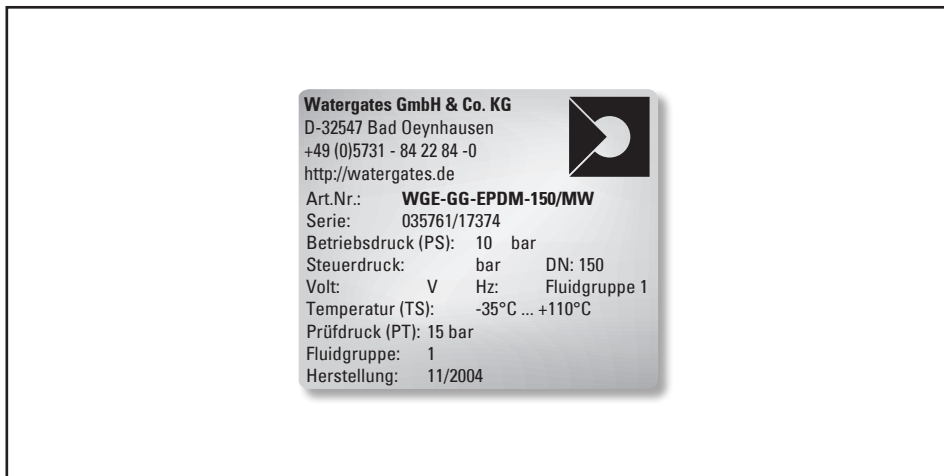


Abb. 4.1 - Typenschild

Art.Nr.	Artikelnummer der Armatur oder des Stoffschiebers
Serie	Auftrags- oder Produktionsnummer
Betriebsdruck (PS)	maximal zulässiger Betriebsdruck der Armatur / des Ventils in [bar]
Steuerdruck	empfohlenen Steuerdruck zur einwandfreien Funktion der Armatur / des Ventils in [bar] (nur bei pneumatisch betätigten Armaturen/Ventilen)
Temperatur (TS)	maximaler Temperaturbereich der Armatur / des Ventils
Grösse (DN)	Anschlussgrösse der Armatur / des Ventils
Prüfdruck (PT)	Prüfdruck der Armatur / des Ventils
Fluidgruppe	zugelassene Fluidgruppe für die Armatur / das Ventil
Herstellung	Herstelldatum der Armatur / des Ventils

Eine eventuelle angebrachte CE-Kennzeichnung gelten nicht für die Richtlinie 2006/42/EG über Maschinen, da es sich bei den Stoffschiebern mit pneumatischen oder elektrischen Antrieben in der von uns gelieferten Form um unvollständige Maschinen gemäß Artikel 2 Absatz g im Sinne der Richtlinie 2006/42/EG handelt.

5 Stoffschieber

5.1 Allgemeines

Bevor Sie einen Stoffschieber montieren/demontieren, einstellen, in Betrieb nehmen oder bedienen, müssen Sie die



→ Sicherheitshinweise

gelesen haben. Falls Sie dies noch nicht getan haben, lesen Sie diese wichtigen Hinweise jetzt und kehren anschließend hierher zurück.

5.2 Bestimmungsgemäße Verwendung

Stoffschieber werden zur Absperrung und Regelung von Medienströmen eingesetzt. Es dürfen nur saubere, flüssige oder gasförmige Medien, gegen die die verwendeten Materialien beständig sind, verwendet werden sowie pulverförmige, pastöse Medien und Schüttgüter, soweit sie für Stoffschieber geeignet sind. Verschmutzungen oder Anwendungen außerhalb von Druck und Temperaturangaben können zu Beschädigungen an der Armatur, insbesondere an den Dichtungen führen.

5.3 Bedienung

Der Stoffschieber ist durch Betätigen des Handrades, Handhebels oder eines optionalen Antriebs zu öffnen oder zu schließen.



Fassen Sie keinesfalls in das Stellglied oder führen Sie irgendwelche Gegenstände in das Stellglied. Schwere Verletzungen oder Beschädigungen können die Folge sein. Gegebenenfalls muss eine geeignete Schutzvorrichtung angebracht werden.

5.4 Umgebungsbedingungen

Die Stoffschieber sind für raue Betriebsbedingungen konzipiert!

Dennoch sind für seine Montage und den späteren Betrieb einige Besonderheiten zu beachten!

Achten Sie darauf, dass die Stoffschieber

- entsprechend den nachfolgend aufgeführten Montagehinweisen montiert wird,
- entsprechend den in den technischen Daten spezifizierten Kennwerten eingesetzt wird,
- die Medien nicht einfrieren dürfen.

Die Nichtbeachtung der Montagehinweise bzw. der Einsatz außerhalb der spezifizierten Kennwerte kann die Funktionssicherheit der Stoffschieber negativ beeinflussen.

5.5 Inbetriebnahme



Die Abdichtung des Schieberblatts erfolgt durch eine 3-teilige Stopfbuchspackung. Die Stoffschieber werden mit nicht vorgespannter Stopfbuchse geliefert. Nach dem Einbau in die Rohrleitung muss die Stopfbuchse nachgezogen werden. Beachten Sie hierzu das Kapitel die

→ 7.3 Nachziehen der Stopfbuchspackung

6 Einbauanleitung

Die Montage des Stoffschieber beschränkt sich auf:

- die mechanische Montage des Handrades (nur bei Stoffschiebern mit Handrad),
- die mechanische Montage des Stoffschiebers in die Rohrleitung, und
- den pneumatischen Anschluss des Steuerzylinders an die Steuerluftleitung (nur bei Stoffschiebern mit pneumatischem Antrieb), und
- ggf. die Montage und der Anschluss von optionalen Steuer- und/oder Signalgeräten.



Wir gehen in der nachfolgenden Beschreibung davon aus, dass Sie die vorhergehenden Kapitel aufmerksam durchgelesen haben und dass Sie bei den Montage-/Demontearbeiten die Sicherheitshinweise und die Warnvermerke in Kapitel 3 beachten!

Falls Sie Kapitel 3 noch nicht gelesen haben, tun Sie dies bitte jetzt und kehren Sie anschließend hierher zurück!

Die Montage und die pneumatische (ggf. elektrische) Installation dürfen nur von einer ausgebildeten Fachkraft mit fundierten mechanischen (und elektrischen) Kenntnissen erfolgen.

6.1 Montage des Handrades



Bei Stoffschiebern, die manuell betätigt werden, liegen die Handräder zum Teil unmontiert der Verpackung bei. Vor der Montage sollte das Handrad montiert werden.



Die Bohrungen und der Stift sind kegelig ausgeführt. Achten Sie auf die korrekte Position der Bohrungen zueinander, und schieben Sie den Stift so in die Bohrung, wie es die Abbildung 6.1 zeigt.

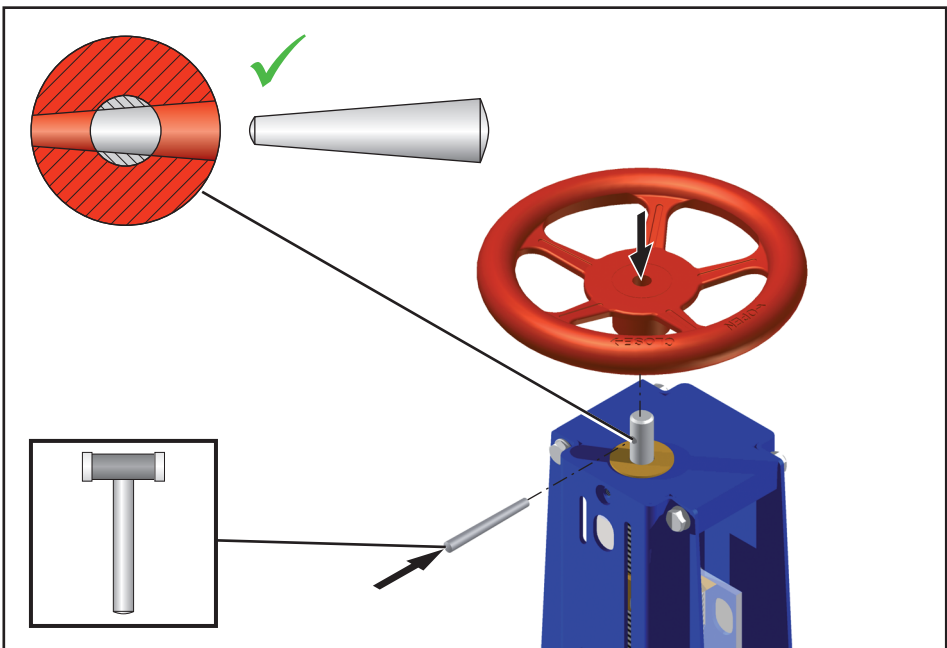




Abb. 6.1 - Montage / Demontage, Montage Handrad (Abbildung zeigt Art. WGE-GG-xxx-100/MW)


6.2 Montage in die Rohrleitung

 Stoffschieber werden bei der Montage zusammen mit Flanschdichtungen zwischen zwei Norm-Flansche geklemmt. Verwenden Sie ausschließlich nur Flansche, die für den jeweiligen Stoffschieber geeignet sind. Dieses können Sie den Datenblättern entnehmen.

 Entfernen Sie alle Transportsicherungen und Verpackungsreste (z.B. Kappen oder Stopfen). Stellen Sie sicher, dass sich keine Verpackungsteile mehr in der Armatur befinden.

 Reinigen Sie vor dem Einbau das Rohrleitungssystem. Verschmutzungen können die Betriebssicherheit und die Lebensdauer des Stoffschiebers negativ beeinträchtigen.

 Vermeiden Sie Verspannungen durch nicht fluchtende Rohrleitungen.

 Die Flansche müssen immer parallel und zentrisch ausgerichtet sein und sorgfältig bearbeitete Oberflächen haben.



Die Abdichtung erfolgt durch geeignete Flanschdichtungen, weiteres Dichtmaterial ist nicht zulässig. Beachten Sie, dass keine Dichtmaterialreste oder andere Verschmutzungen (z.B. Schweißrückstände aus den Rohrleitungen) in die Armatur gelangen.



Die Flansche dürfen nicht bei montiertem Stoffschieber an die Rohrleitung angeschweißt werden. Die entstehenden hohen Temperaturen zerstören die Dichtungen.

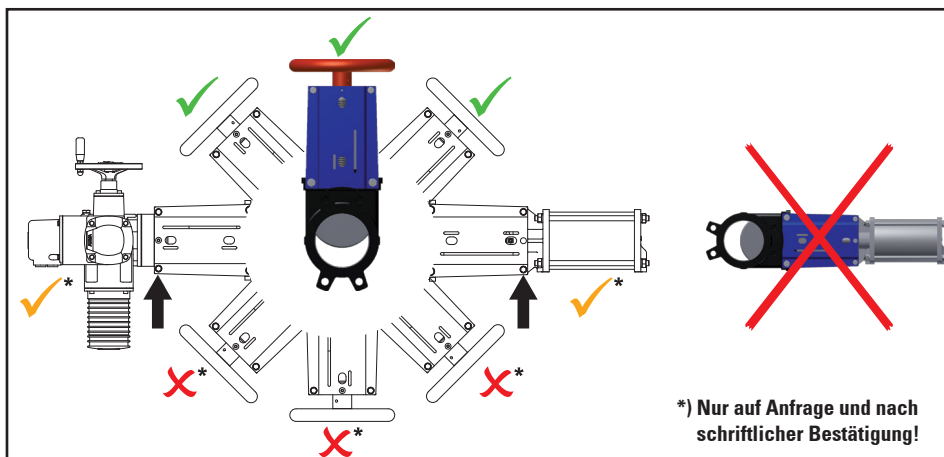


Die Stoffschieber sollten vertikal bis max. 45° zur Vertikalen installiert werden. Bei anderen Einbaulagen, z.B. horizontal, muss bei größeren Nennweiten und speziell bei Schiebern mit Antrieben sichergestellt werden, dass keine Biegespannung auf der Spindel, den Aufbaubrücken, der Kolbenstange usw. auftritt, da sonst eine ordnungsgemäße Funktion der Antriebe bzw. Dichtigkeit der Schieber nicht mehr gewährleistet ist. Geeignete Abstützungen oder Abhängungen sind anzubringen.



Pneumatisch einfachwirkende Stoffschieber mit Federrückstellung dürfen nur mit senkrecht nach oben stehendem Antrieb eingebaut werden!

Ein hängender Einbau des Stoffschiebers muss vermieden werden!



***) Nur auf Anfrage und nach schriftlicher Bestätigung!**

Abb. 6.2 - Montage / Demontage, Montagelage mit Abstützungen und Abhängungen.

6.2.1 Montage zwischen zwei Flansche



Wir gehen in der nachfolgenden Beschreibung davon aus, dass Sie die Flansche bereits an den Rohrleitungen angeschweißt haben und diese ausreichend abgekühlt sind.



Der Stoffschieber ist einseitig druckbeaufschlagbar. Auf dem Gehäuse ist die Richtung der Druckbeaufschlagung durch einen eingegossenen Pfeil gekennzeichnet. Beachten Sie, dass die Durchflussrichtung nicht immer mit der Richtung der Druckbeaufschlagung übereinstimmt.



Schieben Sie die Stoffschieber zusammen mit geeigneten Flanschdichtungen zwischen die Flansche. Der Schieber muss sich leicht zwischen die Flansche schieben lassen, damit die Dichtungen nicht beschädigt werden.



Richten Sie den Schieber aus, und stecken Sie geeignete Schrauben durch die Flanschbohrungen. Beachten Sie hierbei, dass sich im oberen Flanschbereich des Schiebers Gewindefacklöcher befinden. Verwenden Sie hier Gewindestifte. Richtwerte für Schrauben finden Sie in Tabelle 6.1.



Schrauben Sie entsprechende Muttern auf die Schrauben und ziehen diese gleichmäßig und über Kreuz leicht an.



Ziehen Sie sämtliche Flanschschrauben über Kreuz fest an, und überprüfen Sie die Funktion des Stoffschiebers. Beachten Sie das maximale Drehmoment der von Ihnen gewählten Schrauben.



Prüfen Sie alle Verbindungen auf Dichtigkeit.

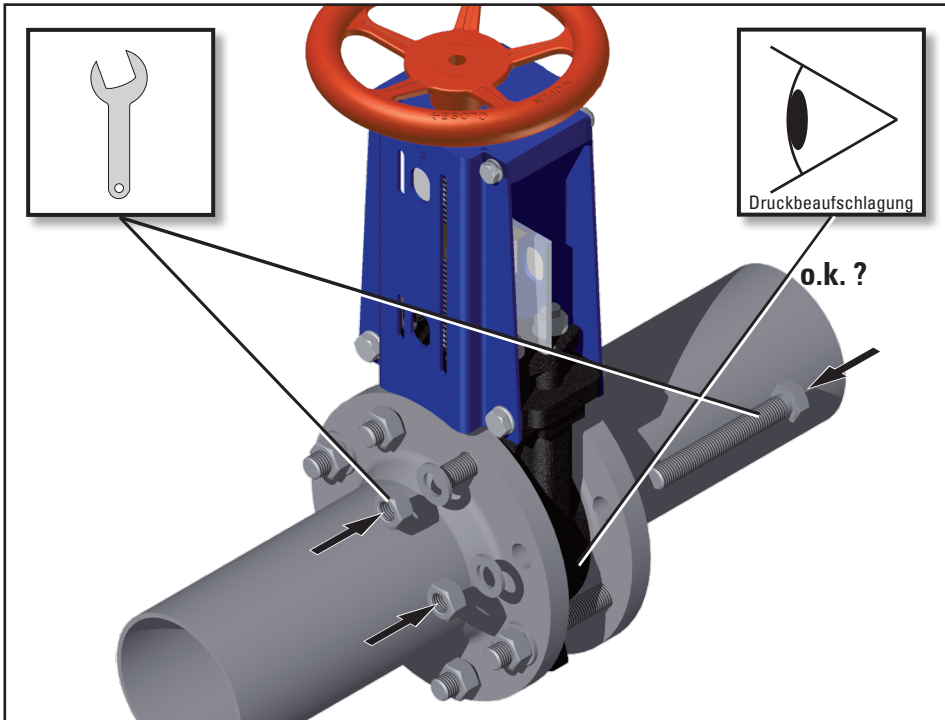


Abb. 6.3 - Montage / Demontage, Montage zwischen zwei Flansche (Abbildung zeigt Art. WGE-GG-xxx-100/MW)

6.2.2 Montage als Endarmatur



Wir gehen in der nachfolgenden Beschreibung davon aus, dass Sie den Flansch bereits an den Rohrleitungen angeschweißt haben und dieser ausreichend abgekühlt ist.



Der Stoffschieber ist einseitig druckbeaufschlagbar. Auf dem Gehäuse ist die Richtung der Druckbeaufschlagung durch einen eingegossenen Pfeil gekennzeichnet.



Schrauben Sie die Stoffschieber zusammen mit geeigneten Flanschdichtungen vor den festen Flansch, und sichern Sie ihn mit einem Losflansch.



Der Stoffschieber darf als Endarmatur nicht ohne geeigneten Gegenflansch betrieben werden! Bringen Sie geeignete Schutzvorrichtungen an, um eine Hineingreifen oder Hineinfügen von Gegenständen in den Stoffschieber zu vermeiden und um ein unkontrolliertes Herausströmen von Medien zu verhindern.



Richten Sie den Schieber aus, und stecken Sie geeignete Schrauben durch die Flanschbohrungen. Beachten Sie hierbei, dass sich im oberen Flanschbereich des Schiebers Gewindefacklöcher befinden. Verwenden Sie hier Gewindestifte. Richtwerte für Schrauben finden Sie in Tabelle 6.1.



Schrauben Sie entsprechende Muttern auf die Schrauben und ziehen diese gleichmäßig und über Kreuz leicht an.



Ziehen Sie sämtliche Flanschschrauben über Kreuz fest an, und überprüfen Sie die Funktion des Stoffschiebers. Beachten Sie das maximale Drehmoment der von Ihnen gewählten Schrauben.



Prüfen Sie alle Verbindungen auf Dichtigkeit.

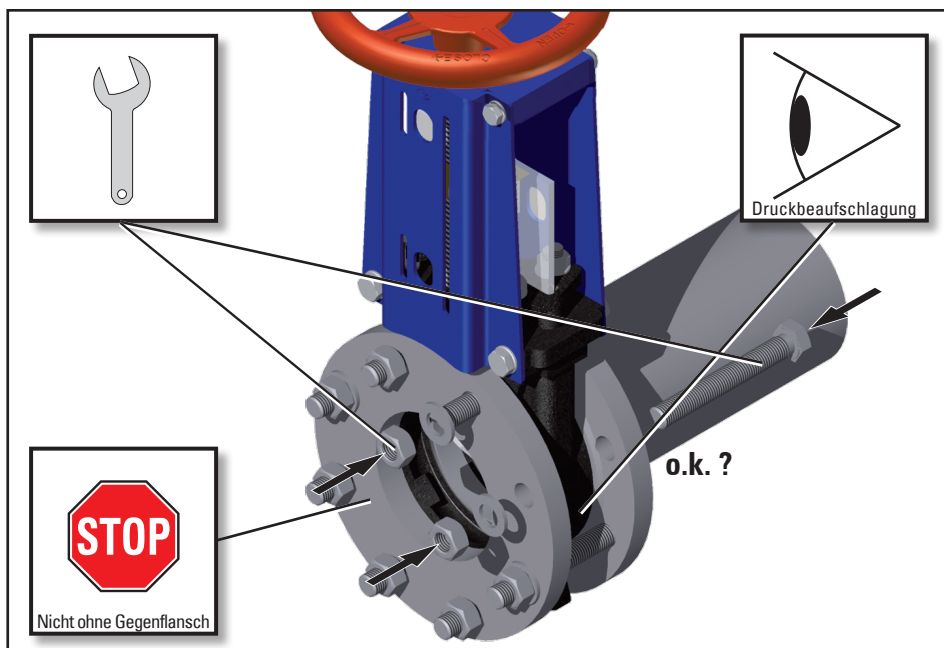
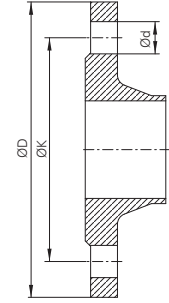


Abb. 6.4 - Montage / Demontage, Montage als Endarmatur (Abbildung zeigt Art. WGE-GG-xxx-100/MW)

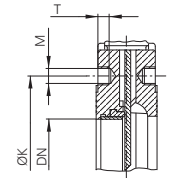
6.2.3 Flansch- und Bohrungsdetails, EN 1092-1, PN10



Für die Montage der Flansche empfehlen wir folgendes Befestigungsmaterial. Bitte verwenden Sie nur Schrauben und Muttern mit ausreichenden Festigkeitswerten. Die Angaben gelten nur als Richtwerte.



Flansche nach EN 1092-1 Typ 11 Form B (PN10)



Detail Gehäuse

Tabelle 6.1										
DN	Flanschmaße			Gehäusemaße		Befestigungsmaterial				Anziehmoment Nm
	ØD	ØK	n x Ød	M	T	Bolzen	Anziehmoment	Schraube	Anziehmoment	
mm	inch	mm	mm	mm	mm	mm	Nm	mm	Nm	
50	2"	165	125	4 x 18	M16	8	4 x M16 - 30	71	2 x M16 - 110	Drehmoment entsprechend der gewählten Schrauben/Muttern
65	2½"	185	145	4 x 18	M16	9	4 x M16 - 45	71	2 x M16 - 110	
80	3"	200	160	8 x 18	M16	9	4 x M16 - 45	71	6 x M16 - 120	
100	4"	220	180	8 x 18	M16	9	4 x M16 - 45	71	6 x M16 - 120	
125	5"	250	210	8 x 18	M16	9	4 x M16 - 45	71	6 x M16 - 130	
150	6"	285	240	8 x 22	M20	10	4 x M20 - 50	138	6 x M20 - 140	
200	8"	340	295	8 x 22	M20	10	4 x M20 - 55	138	6 x M20 - 150	
250	10"	395	350	12 x 22	M20	12	8 x M20 - 60	138	8 x M20 - 160	
300	12"	445	400	12 x 22	M20	14	8 x M20 - 60	138	8 x M20 - 180	
350	14"	505	460	16 x 22	M20	20	20 x M20 - 65	138	6 x M20 - 200	
400	16"	565	515	16 x 26	M24	24	20 x M24 - 70	235	6 x M24 - 200	

Längenangaben gelten für Standardflansche, Unterlegscheiben und 2mm Flanschdichtung, Angaben freibleibend.

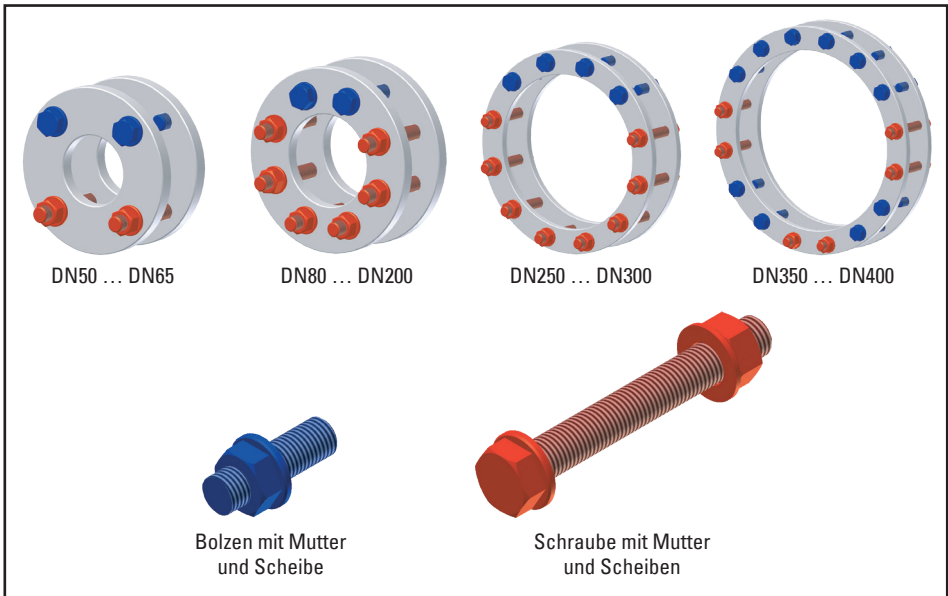


Abb. 6.5 - Montage / Demontage, Flansch und Bohrungsdetails, Flansche vereinfacht dargestellt

6.3 Pneumatische Installation



Die Installation des Luftanschlusses muss mit äußerster Sorgfalt erfolgen. Insbesondere die Gewindeanschlüsse, Verschraubungen und Dichtungen müssen sauber und schmutzfrei sein. Verschmutzungen, die in den Antrieb gelangen, können zu erhöhtem Verschleiß oder Beschädigung der Dichtungen und Laufflächen führen.

Verwenden Sie als Steuermedium ausschließlich gefilterte und getrocknete, leicht geölte Luft nach ISO 8573.



Den pneumatischen Antrieb gibt es zwei Funktionsarten:

- Funktion doppelwirkend, oder
- Funktion einfachwirkend mit Federrückstellung

„Ihren“ Antriebstyp können Sie dem Typenschild entnehmen. Beachten Sie hierzu die Beschreibungen zum Typenschild im Kapitel

→ 4 Typenschild.



Einfachwirkende Antriebe sind zusätzlich mit einem roten Warnaufkleber versehen. Entfernen Sie diesen Aufkleber nicht.



Verwenden Sie ausschließlich für Ihre Anwendung geeignete Schläuche und Verschraubungen.



Achten Sie bei der Verlegung der Schläuche darauf, dass diese nicht geknickt, gequetscht oder abgeschert werden oder über scharfe Ecken oder Kanten geführt werden und dass die Schläuche nicht unter Zug oder Druck stehen.



Verlegen Sie die Schläuche zu ihren Ausgangspositionen ggf. in Leerrohren oder Kabelkanälen.

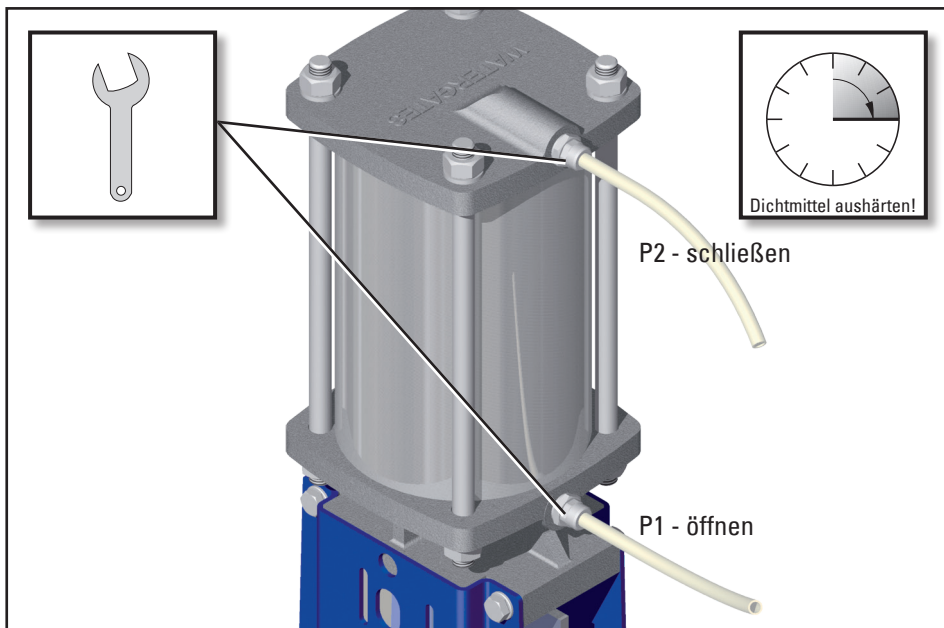








Abb. 6.6 - Montage / Demontage, Pneumatische Installation Funktion doppelwirkend (Abbildung zeigt Art. WGE-GG-xxx-125/PD)







6.3.1 Funktion „doppeltwirkend“

-  Entfernen Sie zuerst die Schutzstopfen aus den Luftanschlüssen P1 und P2.
-  Schrauben Sie je eine Schlauchverschraubungen (z.B. Art. C12xx oder R12xx) mit geeignetem Dichtmittel in die Luftanschlüsse und ziehen diese fest an.
-  Führen Sie den Schlauch in die Schlauchverschraubung im Anschluss P1 ein, der im Öffnungsvorgang den Luftdruck führt.
-  Führen Sie den Schlauch in die Schlauchverschraubung im Anschluss P2 ein, der im Schließvorgang den Luftdruck führt.
-  Befestigen Sie die Schläuche in den Verschraubungen entsprechend der von Ihnen gewählten Schlauchverschraubungen.
-  Prüfen Sie alle Verbindungen auf Dichtigkeit.

6.3.2 Funktion „einfachwirkend“



Bei Funktion „einfachwirkend“ unterscheidet man zwischen den Schaltfunktionen Federkraft schließend (**NC**) und Federkraft öffnend (**NO**). Dementsprechend müssen Sie bei dem Anschließen der Druckluftleitung bei Schaltfunktion **NC** den Anschluss P1 bzw. bei **NO** den Anschluss P2 verwenden.

-  Entfernen Sie zuerst die Schutzstopfen aus den Luftanschlüssen P1 und P2.
-  Schrauben Sie eine Schlauchverschraubung (z.B. Art. C12xx oder R12xx) mit geeignetem Dichtmittel in den entsprechenden Luftanschluss und ziehen diesen fest an.
-  **Verschleißend Sie den zweiten (offenen) Luftanschluss mit einer geeigneten Abluftdrossel oder einem Schalldämpfer, um das Eindringen von Wasser oder Verunreinigungen in den Antrieb zu verhindern. Feuchtigkeit oder Verschmutzungen, die in den Antrieb gelangen, können zu erhöhtem Verschleiß oder Beschädigung der Dichtungen und Laufflächen führen.**
-  Führen Sie den Schlauch in die Schlauchverschraubung in den Luftanschluss ein.
-  Befestigen Sie den Schlauch in der Verschraubung entsprechend der von Ihnen gewählten Schlauchverschraubung.
-  Prüfen Sie alle Verbindungen auf Dichtigkeit.

6.4 Elektrische Installation AUMA Drehantrieb

Die elektrische Installation darf nur von einer ausgebildeten Fachkraft mit fundierten mechanischen und elektrischen Kenntnissen erfolgen. Beachten Sie zur richtigen und fachgerechten Installation und Inbetriebnahme die Beschreibungen und vor allem die Sicherheitshinweise in der



→ AUMA Betriebsanleitung,

die jedem elektrischen Antrieb beiliegt.

Vergewissern Sie sich das Sie die richtige Anschlussspannung gewählt haben (Sie finden die Anschlussspannung auf dem Typenschild des Antriebs). Vergessen Sie auf keinen Fall, den Anschluss für den Schutzleiter zu verdrahten.



Der Betrieb des Antriebs darf nur über Polwendeschütz und motorinterne Wege-, Drehmoment- und Sicherheitsschalter. Antrieb nicht dauerhaft bestromen. Wir empfehlen zur Steuerung die Wegeschalter WSR und WOEL.



Achten Sie darauf, dass keine blanken Adern aus den Klemmen herausragen und somit die Gefahr eines Stromschlags oder Kurzschlusses entsteht.



Schrauben Sie die Kabelverschraubungen so fest, dass die Zugentlastung wirksam sind und die Kabeldurchführungen der vorgegebenen Schutzart entsprechen.



Biegen Sie die Leitungen so in den Drehantrieb, dass sie beim Aufsetzen des Gehäusedeckels nicht eingeklemmt werden.



Verlegen Sie die Kabel zu ihren Ausgangspositionen gegebenenfalls in Leerrohren oder Kabelkanälen. Achten Sie darauf, dass die Kabel nicht gequetscht oder abgesichert werden und dass sie nicht unter Druck oder Zug stehen.



Verlegen Sie das Steuerkabel nicht parallel zu anderen Kabeln, die zu großen Stromverbrauchern führen. Starke elektromagnetische Felder könnten in die Steuerleitungen Ströme induzieren, welche eventuell zu Fehlfunktionen führen.



Führen Sie anschließend die Einstellungen des Drehantrieb durch, beachten Sie hierzu die entsprechenden Kapitel.

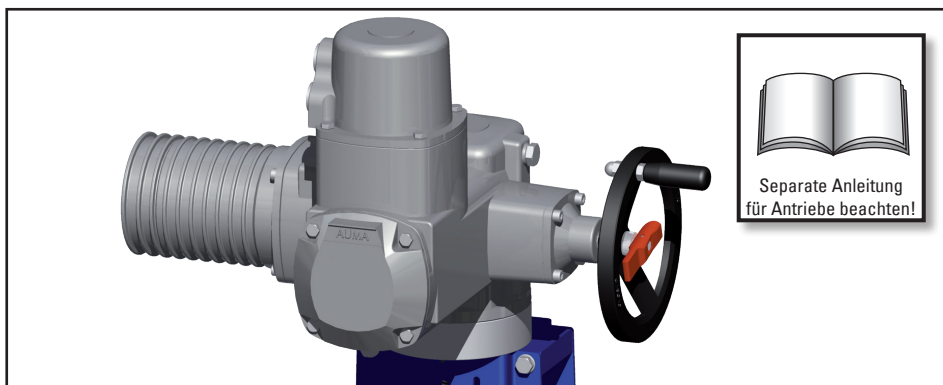


Abb. 6.7 - Montage / Demontage, Elektrische Installation AUMA Drehantrieb (Abbildung zeigt Art. WGE-GG-xxx-150/ELA)

6.5 Montage Seitenschutzbleche



Die Stoffschieber sind für den Einbau in eine Maschine/Anlage bestimmt. Die Inbetriebnahme der Stoffschieber ist solange untersagt, bis festgestellt wurde, dass die Maschine, in die die Stoffschieber eingebaut wurden, den Bestimmungen der Richtlinie 2006/42/EG über Maschinen entspricht.



Wir bieten Ihnen unter folgenden Artikelnummern passende Seitenschutzbleche an, die die Sicherheit erhöhen und ein Hineinfassen in die beweglichen Teile des Stoffschiebers unmöglich machen.

Tabelle 6.2

Seitenschutzbleche, 2 Stück

DN	50	65	80	100	125	150	200	250	300	350	400
inch	2"	2½"	3"	4"	5"	6"	8"	10"	12"	14"	16"
Art. WGS-LP-xxx	050	065	080	100	125	150	200	250	300	350	400

Lösen Sie die auf einer Seite des Stoffschiebers die Sechskantmutter.



Schieben Sie das Seitenschutzblech unter die Unterlegscheiben und legen das Blech so an den Aufbaubrücken an, wie es die Abbildung 6.8 zeigt.



Ziehen Sie die Sechskantmutter wieder fest an, und wiederholen Sie den Vorgang auf der anderen Seite.



Bei den Größen DN350 und DN400 werden die Seitenschutzbleche direkt an den Aufbaubrücken angeschraubt.

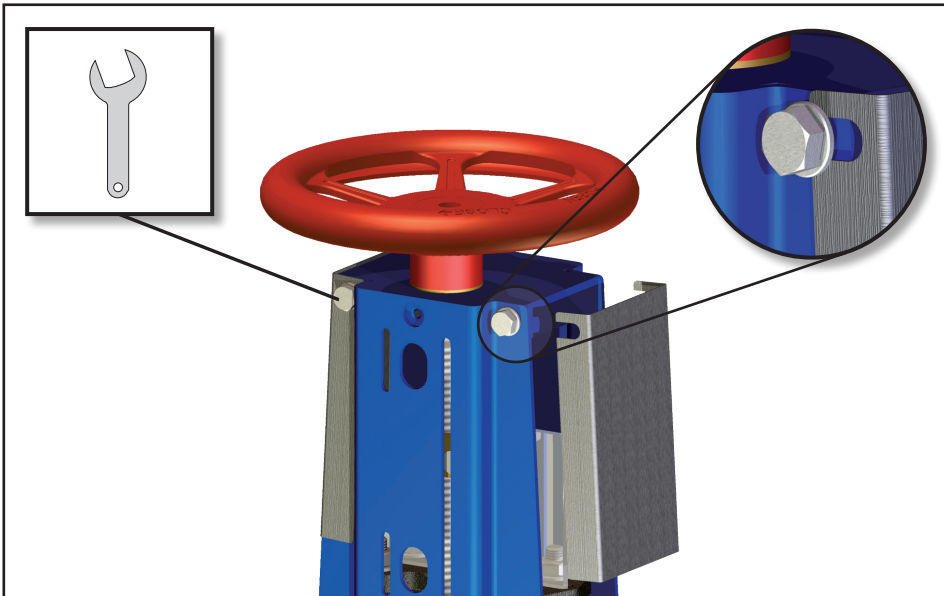


Abb. 6.8 - Montage / Demontage, Montage der Seitenschutzbleche (Abbildung zeigt Art. WGE-GG-xxx-100/MW)

6.6 Demontage

Die Demontage eines Stoffschiebers verläuft zwar prinzipiell in umgekehrter Reihenfolge wie die Montage, doch sind zuvor einige wesentliche Punkte abzuklären!

Um z.B. bei der eingangs erwähnten, in Betrieb befindlichen chemischen Anlage zu bleiben:

- Wird der zu demontierende Stoffschieber sofort durch einen anderen (gleichwertigen) ersetzt?
- Muss gegebenenfalls der Produktionsprozess der Anlage gestoppt werden?
- Müssen bestimmte Personen von der Demontage unterrichtet werden? etc.



Sperren Sie das Durchflussmedium ab. Niemals eine unter Druck stehende Armatur entfernen.

Stellen Sie ggf. Warnschilder auf, um

- **die unbeabsichtigte Inbetriebnahme des Gerät/Maschine/Anlage, oder**
- **das Anstellen der Steuermediumversorgung, oder**
- **das Anstellen des Durchflussmediums zu verhindern.**



Halten Sie geeignete Behälter bereit, um evtl. auslaufende Flüssigkeiten aufzufangen.

6.6.1 Pneumatische Demontage



Schalten Sie die Druckluftversorgung und die Steuerung des Antriebs ab!

Stellen Sie gegebenenfalls Warnschilder auf, um

- **die unbeabsichtigte Inbetriebnahme des Geräte-/Maschinen-/Anlagenteils, der von der Demontage betroffen ist, oder**
- **das Einschalten der Stromversorgung/der Steuerung des Antriebs zu verhindern!**



Lösen Sie die Schlauchverschraubungen und ziehen Sie die Schläuche ab.



Verschließen Sie die offenen Steuerluftleitungen, wenn die Leitungen nicht ebenfalls demontiert werden bzw. nicht gleich wieder an einen anderen Antrieb angeschlossen werden.

6.6.2 Mechanische Demontage



Stellen Sie sicher, dass das Medium abgeschaltet, der Druck entspannt und gegen Wiedereinschalten gesichert ist.



Verhindern Sie durch geeignete Maßnahmen, dass der Stoffschieber herunterfallen kann, z.B. durch Abstützungen oder Aufhängungen.



Lösen Sie die Flanschverbindung, und ziehen Sie den Stoffschieber zwischen den Flanschen heraus.



Verschließen Sie die Rohrleitung, wenn die Leitungen nicht ebenfalls demontiert werden, bzw. nicht gleich wieder ein anders Ventil eingebaut wird.



Hiermit ist die Demontage des Schwenkantriebs beendet.

7 Wartung und Inspektion

Bevor Sie einen Stoffschieber warten oder außer Betrieb nehmen, müssen Sie die



→ Sicherheitshinweise

gelesen haben. Falls Sie dies noch nicht getan haben, lesen Sie diese wichtigen Hinweise jetzt und kehren anschließend hierher zurück.

In regelmäßigen Abständen, abhängig von Betätigungshäufigkeit und Einsatzbedingungen, sollten folgende Wartungsarbeiten durchgeführt werden:



- Prüfen der Stopfbuchspackung auf Dichtigkeit
- ggf. Nachstellen der Stopfbuchspackung
- Schmieren der Antriebsspindel
- Prüfen der Rohrverbindungen auf Dichtigkeit
- Prüfen des Steuerzylinders auf Dichtigkeit (nur bei pneumatischem Antrieb)
- Prüfen des Schiebers und/oder Antriebe und Anbauteile auf Lackschäden. Um Korrosionsschäden zu vermeiden, sollten Sie Schäden sorgfältig ausbessern.



Für Wartungs- und Inspektionsarbeiten dürfen die Schutzvorrichtungen erst entfernt werden, wenn der Leitungsabschnitt, in den die Armatur eingebaut ist, abgesperrt und drucklos gemacht wurde. Bei Stoffschiebern mit pneumatischem oder elektrischem Antrieb muss die Druckluft- und/oder Spannungsversorgung ausgeschaltet und gegen Wiedereinschalten gesichert worden sein.



Setzen Sie sich bei einem Defekt des Stoffschiebers mit dem Hersteller in Verbindung. Die Telefon-Nummer finden Sie auf der ersten Innenseite dieser Montage- und Bedienungsanleitung.

Wenn Sie einen Schaden an dem Stoffschieber feststellen, schalten Sie alle von dem Defekt betroffenen Geräte/Maschinen/Anlage ab! Beachten Sie aber vorher unbedingt die

→ Sicherheitshinweise.

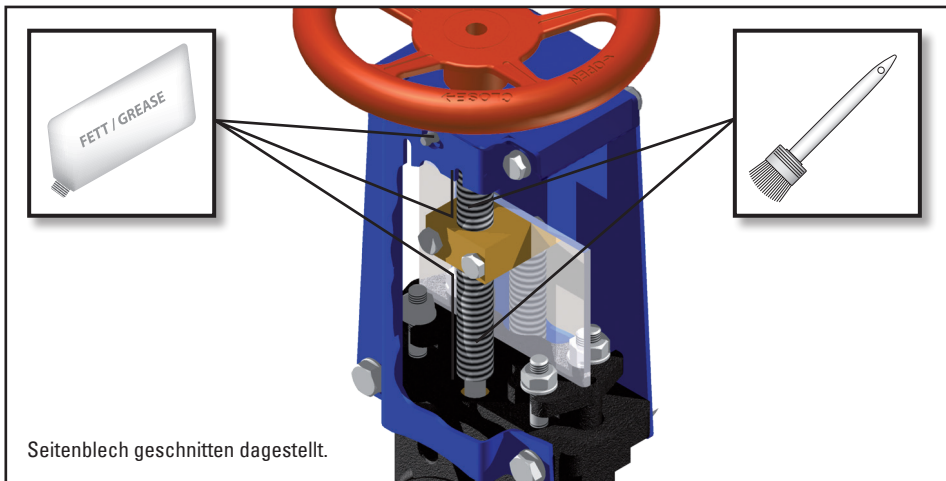


Abb. 7.1 - Stoffschieber, Schmieren der Spindel (Abbildung zeigt Art. WGE-GG-xxx-100/MW)

7.1 Reinigung und Schmierung

In regelmäßigen Abständen muss eine Schmierung der Spindel, der Spindelmutter und der Lager mit handelsüblichem Lagerschmierfett erfolgen. Die Abstände der Schmierung sind abhängig von der Häufigkeit und Art der Betätigung und den Umgebungseinflüssen.



EPDM-Dichtungen dürfen nicht mit mineralölhaltigem Fett in Kontakt kommen. Bitte beachten Sie, dass Sie in machen Bereichen, z.B. in der Lebensmittelproduktion, unter Umständen Spezialfette mit entsprechender Zulassung verwenden müssen.



Entfernen Sie vor dem Schmieren Verunreinigungen und alte Fettreste.



Stoffschieber mit Handrad oder elektrischem Antrieb sind am oberen Ende der Aufbaubrücke mit einem Schmiernippel ausgerüstet. Drücken Sie den Schmierstoff mit einer geeigneten Fettpresse in den Schmiernippel.



Reinigen Sie die Spindel des pneumatischen Antriebs regelmäßig und sorgfältig, und schmieren Sie die Spindel nur leicht. Verschmutzungen, die in den Antrieb oder in das Lager- und Dichtungssystem des Antriebs gelangen, können zu erhöhtem Verschleiß oder Beschädigung der Dichtungen und Laufflächen führen.



Schmieren Sie die Spindel und alle Lagerstellen mit einem Pinsel.



Betätigen Sie den Stoffschieber einige Male, und wischen Sie das überschüssige Fett wieder ab.

7.2 Schmierstoffliste

Für die Schmierung der einzelnen Bauteile und Lagerstellen der Stoffschieber und Antrieb empfehlen wir folgende Schmierstoffe (alle Angaben freibleibend).

Tabelle 7.1

Produkt	Schmierstoff	Bemerkungen
Dichtungen		
NBR, EPDM, FKM	Silikonfett Berulub SIHAF2	EPDM-Dichtungen dürfen nicht mit mineralölhaltigem Fett in Kontakt kommen.
Stoffschieber mit Handrad		
Spindel, Spindelmutter, Lagerstellen	Energrease LS 0, 2, 3 Aseol Calla 2 9-2 Klüber Microlube GBUY 131	
Stoffschieber mit Handhebel		
Spindel, Lagerstellen	Energrease LS 0, 2, 3 Aseol Calla 2 9-2 Klüber Microlube GBUY 131	
Stoffschieber mit pneumatischem Antrieb		
Kolbendichtung, Zylinderrohr Spindeldichtung Spindel	Energrease LS 0, 2, 3 Aseol Calla 2 9-2	
Stoffschieber mit elektrischem Antrieb		
Spindel, Spindelmutter, Lagerstellen	Energrease LS 0, 2, 3 Aseol Calla 2 9-2 Klüber Microlube GBUY 131	

7.3 Nachziehen der Stopfbuchspackung

Die Abdichtung des Schieberblatts erfolgt durch eine 3-teilige Stopfbuchspackung. Die Stoffschieber werden mit nur leicht vorgespannter Stopfbuchse geliefert. Nach dem Einbau in die Rohrleitung muss die Stopfbuchse nachgezogen werden. Bei nachlassender Dichtigkeit muss die Stopfbuchse ebenfalls nachgestellt werden.



Stellen Sie sicher, dass keine Betätigung des Stoffschiebers erfolgen kann. Schalten Sie bei Schiebern mit pneumatischem oder elektrischem Antrieb die Druckluft- und/oder Spannungsversorgung aus und sichern Sie diese gegen Wiedereinschalten.



Ein vorsichtiges Einstellen der Null-Leckage sollte unter Betriebsbedingungen erfolgen. Hierbei nur max. eine Mutterumdrehung auf einmal und dann erst Auf- Zufahren.



Ziehen Sie die Muttern der Stopfbuchse gleichmäßig und über Kreuz an, bis die Dichtigkeit wieder hergestellt ist. Ein Verkanten der Stopfbuchsbrille muss hierbei unbedingt vermieden werden.



Fahren Sie den Schieber anschließend drei- bis fünfmal auf und zu, damit sich der Packungssatz entsprechend setzen kann. Prüfen Sie herbei auch die Verstellkraft. Gegebenenfalls muss der Vorgang wiederholt werden, bis eine optimale Dichtigkeit bei geringer Verstellkraft erreicht ist. Zu starkes oder ungleiches Anziehen der Muttern der Stopfbuchse führt zu erhöhtem Verschleiß der Packung und zu einem zu hohen Betätigungsmoment des Schiebers. Im schlimmsten Fall wird das Elastizitätsmoment der Stopfbuchsmaterialien überschritten und die Stopfbuchse zerstört.



Die Angaben in der Tabelle dienen nur als Richtwerte.

Tabelle 7.2

Anzugsmomente der Packungsmuttern

DN	50	65	80	100	125	150	200	250	300	350	400	500
inch	2"	2½"	3"	4"	5"	6"	8"	10"	12"	14"	16"	20"
Nm	20	20	20	25	25	25	30	30	30	35	35	40
lbf ft	14,8	14,8	14,8	18,5	18,5	18,5	22,2	22,2	22,2	25,9	25,9	29,6

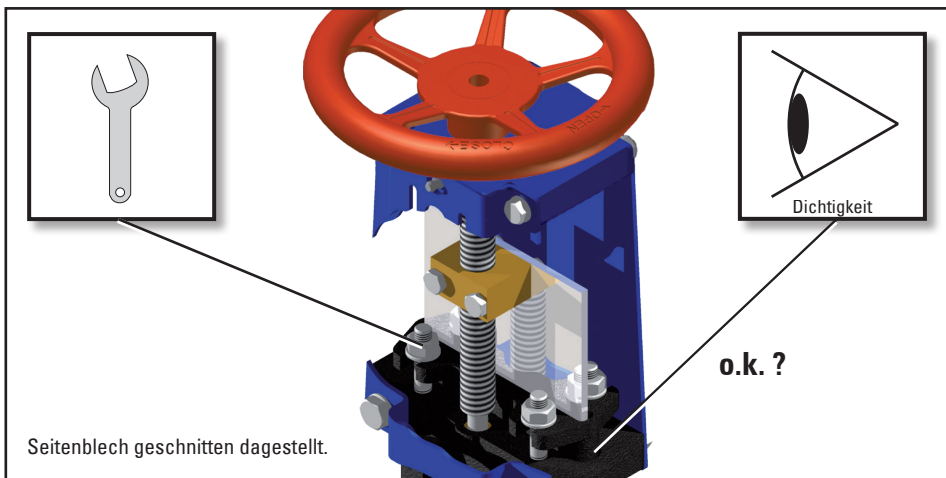


Abb. 7.2 - Stoffschieber, Nachstellen der Stopfbuchsichtung (Abbildung zeigt Art. WGE-GG-xxx-100/MW)

7.4 Wartung des Elektrischen Antriebs AUMA

AUMA Drehantriebe benötigen nur sehr geringe Wartung. Voraussetzung für zuverlässigen Betrieb ist jedoch die richtige Inbetriebnahme.

Beachten Sie zur richtigen und fachgerechten Wartung und Inbetriebnahme die Beschreibungen und vor allem die Sicherheitshinweise in der



→ **AUMA Betriebsanleitung,**

die jedem elektrischen Antrieb beiliegt.



Dichtelemente aus Elastomeren unterliegen einer Alterung und müssen deshalb regelmäßig überprüft und ggf. ausgetauscht werden.



Wichtig ist auch, dass die O-Ringe an den Deckeln richtig eingelegt und die Kabelverschraubungen fest angezogen sind, damit das Eindringen von Schmutz und Feuchtigkeit verhindert wird.



Wir empfehlen:

- Bei seltener Betätigung etwa alle sechs Monate einen Probelauf durchführen, um ständige Einsatzbereitschaft sicherzustellen.
- Etwa 6 Monate nach Inbetriebnahme und dann jährlich die Befestigungsschrauben zwischen Drehantrieb und Armatur/Getriebe auf festen Anzug prüfen. Falls erforderlich mit den in Tabelle 1, Seite 8 angegebenen Drehmomenten nachziehen.
- Bei Drehantrieben mit Anschlussform A in Intervallen von ca. 6 Monaten mit Fettpresse am Schmiernippel mehrere Hübe Kugellagerfett einpressen.



Wir empfehlen die Verwendung des original AUMA Schmierstoffes.

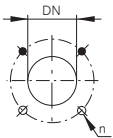
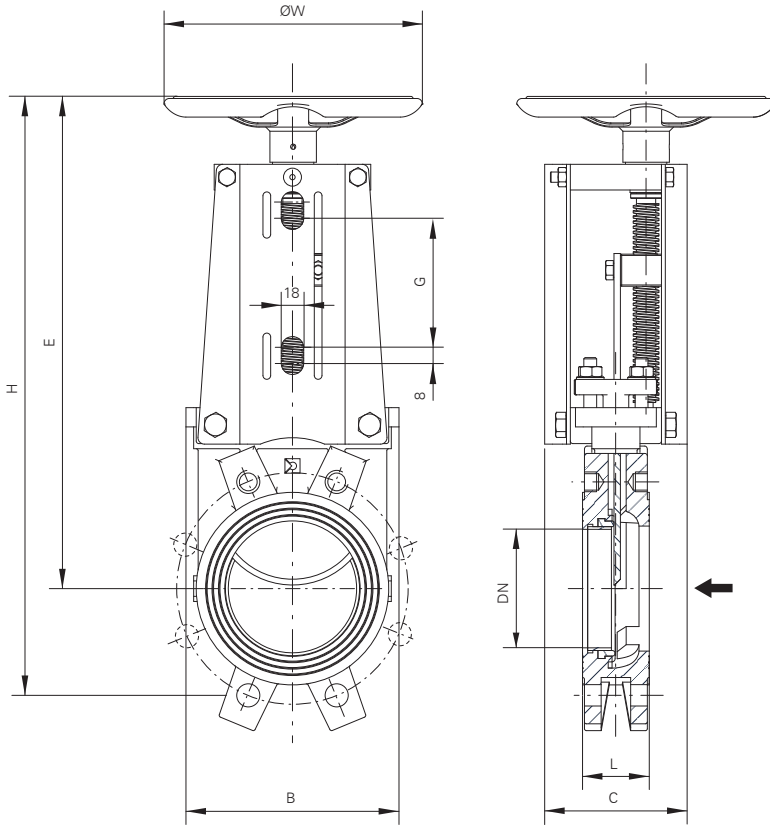


Im Werk wurde der Getrieberaum mit Schmierstoff gefüllt. Ein Fettwechsel wird nach folgender Betriebszeit empfohlen:

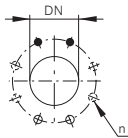
- Bei seltener Betätigung nach 10 - 12 Jahren
- Bei häufiger Betätigung nach 6 - 8 Jahren

Abmessungen

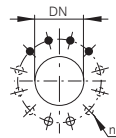
8 Abmessungen 8.1 Abmessungen (hand betätigt)



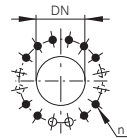
DN 50 - DN 65



DN 80 - DN 200



DN 250 - DN 300



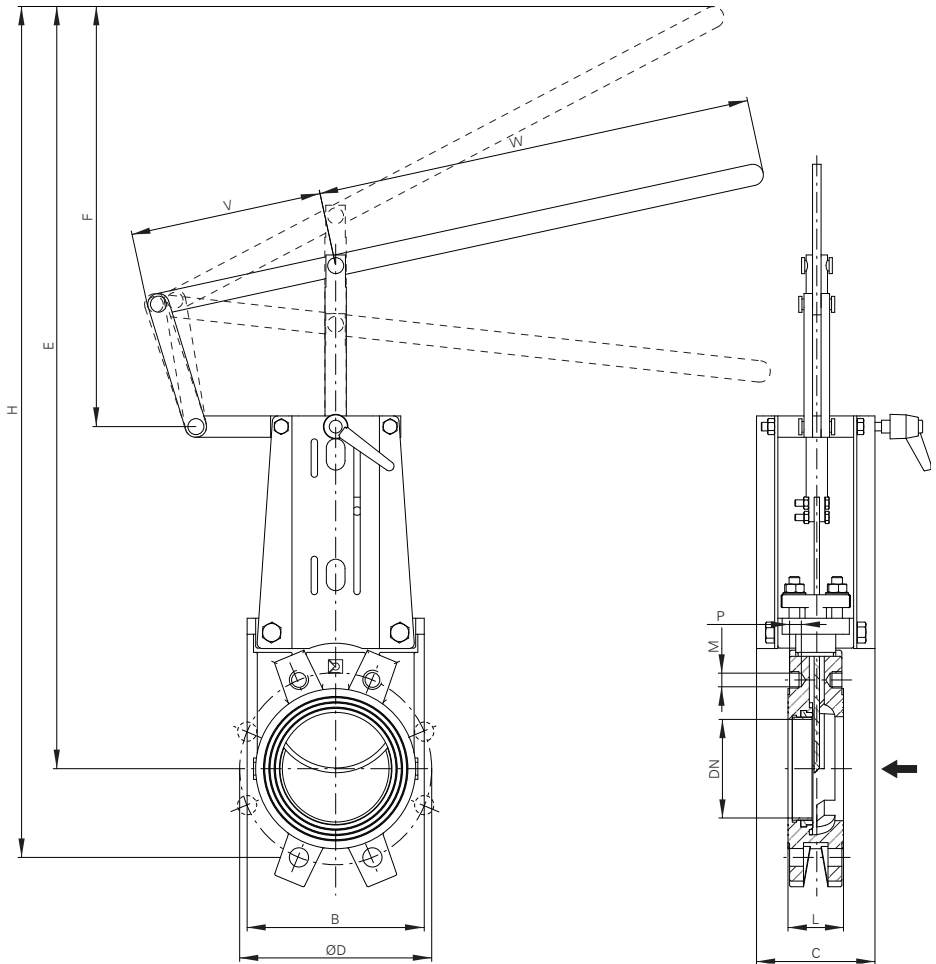
DN 350 - DN 400

● Sackbohrung, Gewinde

⊕ Durchgangsbohrung

DN	ØD	H	L	E	B	C	G	W	n	M	P	●	⊕	bar	kg
50	125	372	43	328	116	102	53	200	4	M16	8	2	2	10	8
65	145	405	46	354	131	102	53	200	4	M16	9	2	2	10	9
80	160	441	46	367	146	102	82	200	8	M16	9	2	2	10	10
100	180	479	52	396	166	112	102	200	8	M16	9	2	2	10	13
125	210	510	56	413	197	112	130	250	8	M16	9	2	2	10	17
150	240	573	56	462	222	112	156	250	8	M20	10	2	2	10	20
200	295	714	60	578	275	130	205	350	8	M20	10	2	2	8	34
250	350	878	68	709	332	130	270	350	12	M20	12	4	2	7	50
300	400	1.010	78	815	386	130	320	350	12	M20	12	4	2	6	66
350	460	1.180	96	955	437	196	-	400	16	M20	12	10	2	6	ca.105
400	515	1.311	100	1.059	491	196	-	400	16	M24	12	10	2	5	ca.135

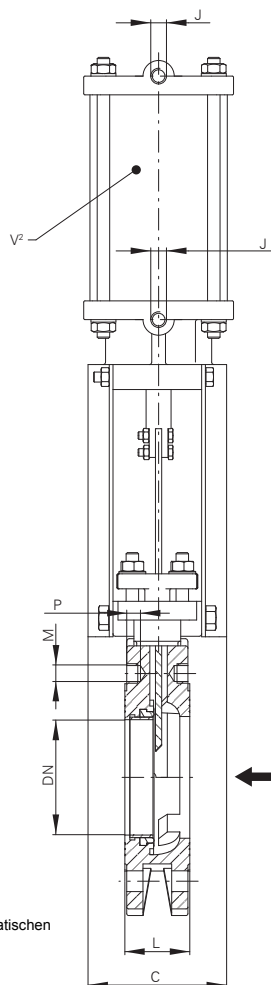
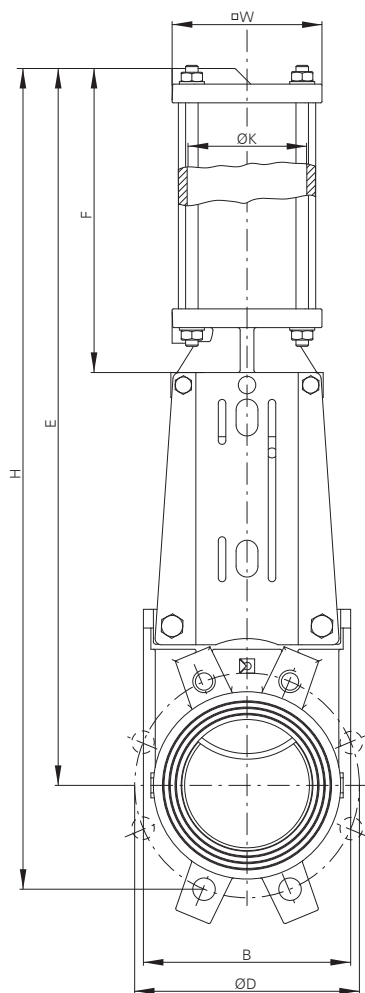
8.2 Abmessungen (mit Handhebel)



DN	ØD	H	L	B	C	E	F	V	W	n	M	P	bar	kg
50	125	488	43	116	102	444	217	115	325	4	M16	8	10	8
65	145	552	46	131	102	501	264	115	325	4	M16	9	10	9
80	160	629	46	146	102	555	311	115	325	8	M16	9	10	10
100	180	720	52	166	112	637	398	170	400	8	M16	9	10	13
125	210	845	56	197	112	478	482	170	400	8	M16	9	10	17
150	240	961	56	222	112	850	564	170	400	8	M20	10	10	20
200	295	1151	60	275	130	1015	608	340	600	8	M20	10	8	34
250	350	1403	68	332	130	1234	768	340	600	12	M20	12	7	50
300	400	1654	78	386	130	1459	908	340	600	12	M20	12	6	66

Abmessungen

8.3 Abmessungen (mit pneumatischem Antrieb)



* Volumen des pneumatischen Antriebs in [cm³]

DN	ØD	H	L	E	F	B	C	□W	n	M	P	V*	J	bar	kg
50	125	491	43	446	195	116	102	103	4	M16	8	573	¼	10	9
65	145	543	46	491	205	131	102	103	4	M16	9	625	¼	10	10
80	160	591	46	519	220	146	102	103	8	M16	9	692	¼	10	11
100	180	664	52	575	245	166	112	120	8	M16	9	1.260	¼	10	14
125	210	738	56	640	280	197	112	150	8	M16	9	2.342	¼	10	19
150	240	829	56	714	300	222	112	150	8	M20	10	2.610	¼	10	22
200	295	1.025	60	885	365	275	130	185	8	M20	10	5.231	¼	8	38
250	350	1.230	68	1.056	438	332	130	228	12	M20	12	10.053	¼	7	57
300	400	1.413	78	1.216	488	386	130	228	12	M20	12	11.574	¼	6	75
350	460	1.590	96	1.360	515,5	437	196	278	16	M20	12	19.145	⅜	6	127
400	515	1.770	100	1.512	565,5	491	196	278	16	M24	12	21.300	⅜	5	138

watergates

knife-gate-valves - Stoffschieber



Watergates Deutschland GmbH & Co. KG

Oberbecksener Str. 70

32547 Bad Oeynhausen

Telefon: +49 - 57 31 - 79 00 -0

Telefax: +49 - 57 31 - 79 00 -199

e-mail: post@watergates.de

www.watergates.de