

Technische Daten

BAUFORM

Die Baureihe "A" besteht aus Verschraubungen aller Bauformen und Größen wie Nippel, Redzzerstücke, Stopfen, Schlauchtüllen, L-, T - Stücke, Winkel- und Kreuzverschraubungen.

BETRIEBSDRUCK

PN 16

WERKSTOFFE

Messing vernickelt

Alle Angaben sind freibleibend und unverbindlich!

Specification

DESIGN

The line "A" consists of a wide variety of components, such as Nipples, Reduction pieces, Connections, Plugs, Hose connections, L-, T- and Cross fittings.

PRESSURE RANGE

PN 16

MATERIAL

brass nickel-plated

The above information is intended for guidance only and the company reserves the right to change any data herein without prior notice!

Artikel:
Axxxxxx

Pneumatik-
verschraubungen

Messing-
vernickelt

Technische Daten / Technical Data

Art. A11 Doppelnippel zylindrisch

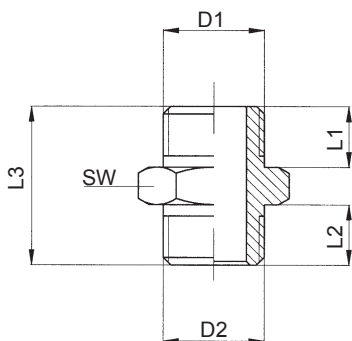


Nipple parallel

Baureihe
"A"

Bestellangaben / Ordering number

1. - 3. Stelle / Digit Produkt / Product		4. - 7. Stelle / Digit Anschlußgrößen / Connection sizes			
A11 = Doppelnippel zylindrisch / Nipple parallel	G1	G2	G1	G2	
	1818 = 1/8"	1/8"	3838 = 3/8"	3/8"	
	1814 = 1/8"	1/4"	3812 = 3/8"	1/2"	
	1838 = 1/8"	3/8"	1212 = 1/2"	1/2"	
	1414 = 1/4"	1/4"	3434 = 3/4"	3/4"	
	1438 = 1/4"	3/8"	1034 = 1"	3/4"	
	1412 = 1/4"	1/2"	1010 = 1"	1"	



D1 ["]	D2 ["]	L1 [mm]	L2 [mm]	L3 [mm]	SW [mm]	[kg]
1/8	1/8	6	6	16,5	14	0,008
1/8	1/4	6	6	19	17	0,012
1/8	3/8	6	9	20	19	0,019
1/4	1/4	8	8	21	17	0,016
1/4	3/8	8	9	22	19	0,021
1/4	1/2	8	10	23,5	24	0,032
3/8	3/8	9	9	23	19	0,022
3/8	1/2	9	10	24,5	24	0,035
1/2	1/2	10	10	25,5	24	0,033
3/4	3/4	11	11		27	*
1	3/4	13	10		34	*
1	1	15	15		34	*

Type:
Axxxxxx

pneumatic
fittings

brass
nickel-plated

* = Messing blank / brass (raw)



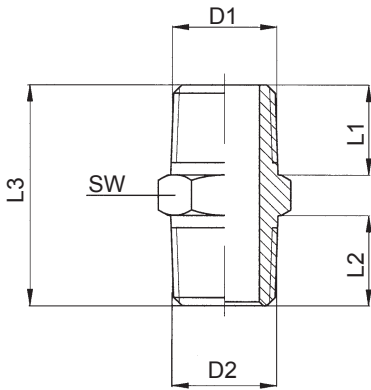
Art. A12 Doppelnippel konisch

Nipple taper



Bestellangaben / Ordering number

1. - 3. Stelle / Digit Produkt / Product		4. - 7. Stelle / Digit Anschlußgrößen / Connection sizes			
A12 = Doppelnippel konisch / Nipple taper		G1	G2	G1	G2
	1818 = 1/8"	1/8"	1/8"	1412 = 1/4"	1/2"
	1814 = 1/8"	1/8"	1/4"	3838 = 3/8"	3/8"
	1838 = 1/8"	3/8"	3/8"	3812 = 3/8"	1/2"
	1414 = 1/4"	1/4"	1/4"	1212 = 1/2"	1/2"
	1438 = 1/4"	3/8"	3/8"	3434 = 3/4"	3/4"



D1 ["]	D2 ["]	L1 [mm]	L2 [mm]	L3 [mm]	SW [mm]	[kg]
1/8	1/8	7,5	7,5	20	12	0,008
1/8	1/4	7,5	11	23,5	14	0,012
1/8	3/8	7,5	11,5	24	17	0,020
1/4	1/4	11	11	27	14	0,015
1/4	3/8	11	11,5	27,5	17	0,020
1/4	1/2	11	14	31	22	0,038
3/8	3/8	11,5	11,5	28	17	0,023
3/8	1/2	11,5	14	31,5	22	0,040
1/2	1/2	14	14	34	22	0,044
1/2	3/4	14	16,5	37,5	27	0,067
3/4	3/4	16,5	16,5	40	27	0,078

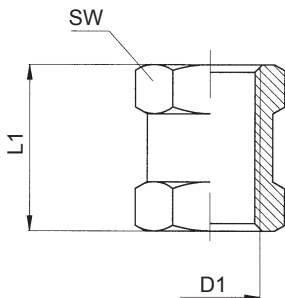
Art. A13 Muffe

Joint piece



Bestellangaben / Ordering number

1. - 3. Stelle / Digit Produkt / Product		4. + 5. Stelle / Digit Anschlußgröße / Connection size	
A13 = Muffe / Joint piece		18 = 1/8"	
		14 = 1/4"	
		38 = 3/8"	
		12 = 1/2"	
		34 = 3/4" (Messing / brass)	



D1 ["]	L1 [mm]	SW [mm]	[kg]
1/8	15	14	0,012
1/4	22	17	0,020
3/8	24	22	0,040
1/2	30	27	0,072
3/4			



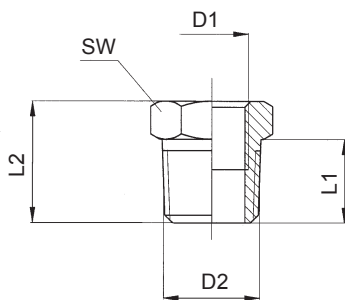
Art. A14 Reduzierstück, innen - außen, konisch

Taper Female - Male reducing connector



Bestellangaben / Ordering number

1. - 3. Stelle / Digit Produkt / Product	4. - 7. Stelle / Digit Anschlußgrößen / Connection sizes			
A14 = Reduzierstück innen - außen konisch / Taper Female-Male reducing connector	G1	G2	G1	G2
	1418 = 1/4"	1/8"	1214 = 1/2"	1/4"
	3818 = 3/8"	1/8"	1238 = 1/2"	3/8"
	1218 = 1/2"	1/8"	3412 = 3/4"	1/2"
	3814 = 3/8"	1/4"		



D1 ["]	D2 ["]	L1 [mm]	L2 [mm]	SW [mm]	[kg]
1/8	1/4	11	16	14	0,011
1/8	3/8	11,5	16,5	17	0,020
1/8	1/2	14	19,5	22	0,044
1/4	3/8	11,5	16,5	17	0,012
1/4	1/2	14	19,5	22	0,035
3/8	1/2	14	19,5	22	0,022
1/2	3/4	16,5	23,5	27	0,046

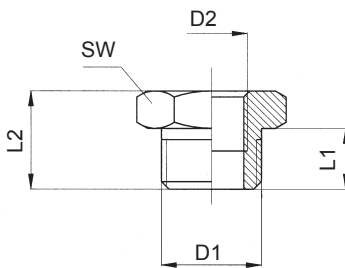
Art. A15 Reduzierstück, innen - außen, zylindrisch

Parallel Female - Male reducing connector



Bestellangaben / Ordering number

1. - 3. Stelle / Digit Produkt / Product	4. - 7. Stelle / Digit Anschlußgrößen / Connection sizes			
A15 = Reduzierstück innen - außen zylindrisch / Parallel Female-Male reducing connector	G1	G2	G1	G2
	1805 = 1/8"	M 5	1214 = 1/2"	1/4"
	1418 = 1/4"	1/8"	1238 = 1/2"	3/8"
	3818 = 3/8"	1/8"	3412 = 3/4"	1/2"
	3814 = 3/8"	1/4"	1034 = 1"	3/4"



D1 ["]	D2 ["]	L1 [mm]	L2 [mm]	SW [mm]	[kg]
1/8	M5	6	10,5	14	0,008
1/4	1/8	8	13	17	0,010
3/8	1/8	9	14	19	0,019
1/2	1/8	10	15,5	24	0,038
3/8	1/4	9	14	19	0,013
1/2	1/4	10	15,5	24	0,032
1/2	3/8	10	15,5	24	0,022
3/4	1/2	10		27	*
1	3/4	14		34	*

* = Messing blank /
brass (raw)

Dok.-Nr.: KAT-Pneumatikverschraubungen - 3/15 18.01.06 Änderung: A253434 eingefügt



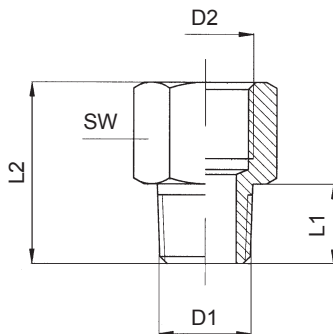
Art. A16 Reduziernippel, innen - außen, konisch

Adaptor, female - male, taper



Bestellangaben / Ordering number

1. - 3. Stelle / Digit Produkt / Product	4. - 7. Stelle / Digit Anschlußgrößen / Connection sizes			
A16 = Reduziernippel, innen - außen, konisch / <i>Adaptor, female-male, taper</i>	G1	G2	G1	G2
	1818 = 1/8"	1/8"	3838 = 3/8"	3/8"
	1814 = 1/8"	1/4"	1412 = 1/4"	1/2"
	1414 = 1/4"	1/4"	3812 = 3/8"	1/2"
	1438 = 1/4"	3/8"	1212 = 1/2"	1/2"



D1 ["]	D2 ["]	L1 [mm]	L2 [mm]	SW [mm]	[kg]
1/8	1/8	7,5	19,5	14	0,013
1/8	1/4	7,5	20,5	17	0,018
1/4	1/4	11	25	17	0,022
1/4	3/8	11	28	22	0,042
1/4	1/2	11	29	24	0,040
3/8	3/8	11,5	28,5	22	0,042
3/8	1/2	11,5	29,5	24	0,040
1/2	1/2	14	32	24	0,057

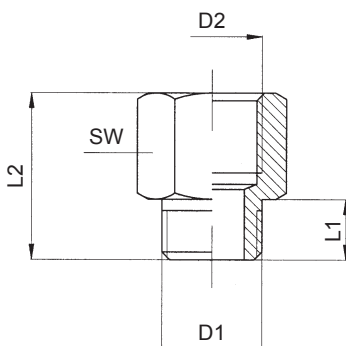
Art. A17 Reduziernippel, innen - außen, zylindrisch

Adaptor, female - male, parallel



Bestellangaben / Ordering number

1. - 3. Stelle / Digit Produkt / Product	4. - 7. Stelle / Digit Anschlußgrößen / Connection sizes			
A17 = Reduziernippel, innen - außen, zylindrisch / <i>Adaptor, female-male, parallel</i>	G1	G2	G1	G2
	0518 = M 5	1/8"	1438 = 1/4"	3/8"
	1818 = 1/8"	1/8"	3838 = 3/8"	3/8"
	1814 = 1/8"	1/4"	3812 = 3/8"	1/2"
	1414 = 1/4"	1/4"	1212 = 1/2"	1/2"



D1 ["]	D2 ["]	L1 [mm]	L2 [mm]	SW [mm]	[kg]
M5	1/8	5	17	12	0,007
1/8	1/8	6	18	14	0,013
1/8	1/4	6	19	17	0,017
1/4	1/4	8	22	17	0,020
1/4	3/8	8	23	22	0,032
1/4	1/2	8	26	24	0,037
3/8	3/8	9	24	22	0,036
3/8	1/2	9	26,5	24	0,037
1/2	1/2	10	28	24	0,043



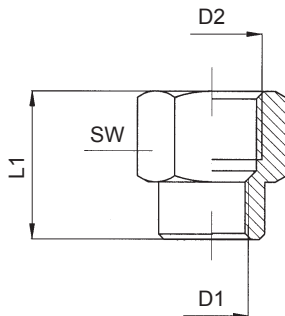
Art. A18 Reduzierung, innen - innen

Adaptor, female - female



Bestellangaben / Ordering number

1. - 3. Stelle / Digit Produkt / Product	4. - 7. Stelle / Digit Anschlußgrößen / Connection sizes	
A18 = Reduzierung, innen - innen / Adaptor, female - female	G1	G2
	1814 = 1/8"	1/4"
	1838 = 1/8"	3/8"
	1438 = 1/4"	3/8"
	1412 = 1/4"	1/2"
	3812 = 3/8"	1/2"



D1 ["]	D2 ["]	L1 [mm]	SW [mm]	[kg]
1/8	1/4	19,5	17	0,018
1/8	3/8	21	22	0,036
1/4	3/8	24	22	0,041
1/4	1/2	27	24	0,046
3/8	1/2	27,5	24	0,046

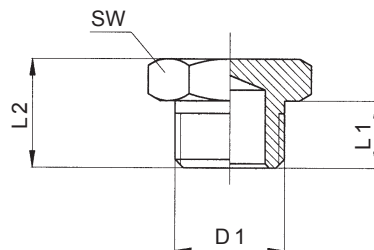
Art. A19 Stopfen, zylindrisch

Plug, cylindric



Bestellangaben / Ordering number

1. - 3. Stelle / Digit Produkt / Product	4. + 5. Stelle / Digit Anschlußgröße / Connection size
A19 = Stopfen, zylindrisch / Plug, cylindric	G1
	18 = 1/8"
	14 = 1/4"
	38 = 3/8"
	12 = 1/2"



D1 ["]	L1 [mm]	L2 [mm]	SW [mm]	[kg]
1/8	6	10,5	14	0,007
1/4	8	13	17	0,013
3/8	9	14	19	0,018
1/2	10	15	24	0,031

Dok.-Nr.: KAT-Pneumatikverschraubungen - 5/15 18.01.06 Änderung: A253434 eingefügt



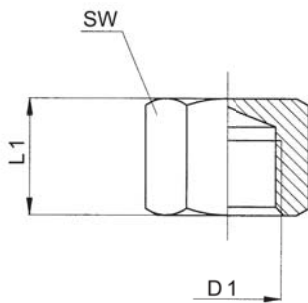
Art. A20 Verschlusskappe

Cap



Bestellangaben / Ordering number

1. - 3. Stelle / Digit Produkt / Product	4. + 5. Stelle / Digit Anschlußgröße / Connection size
A20 = Verschlusskappe / Cap	G1 18 = 1/8" 14 = 1/4" 38 = 3/8" 12 = 1/2"



D1 ["]	L1 [mm]	SW [mm]	[kg]
1/8	12	14	0,011
1/4	14	17	0,016
3/8	16	20	0,026
1/2	19	24	0,041

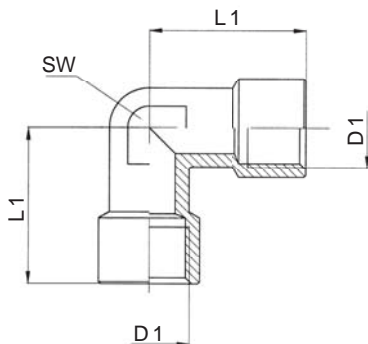
Art. A21 Winkel, innen - innen

Elbow, female - female



Bestellangaben / Ordering number

1. - 3. Stelle / Digit Produkt / Product	4. - 7. Stelle / Digit Anschlußgrößen / Connection sizes
A21 = Winkel, innen - innen / Elbow, female - female	1818 = 1/8" 1414 = 1/4" 3838 = 3/8" 1212 = 1/2" 3434 = 3/4"



D1 ["]	L1 [mm]	SW [mm]	[kg]
1/8	21	12	0,022
1/4	26	13	0,038
3/8	30	17	0,058
1/2	34	21	0,097
3/4	36,5	25	0,141



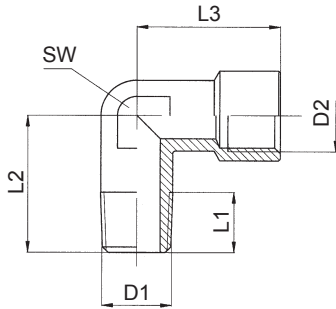
Art. A22 Winkel, innen - außen

Elbow, female - male



Bestellangaben / Ordering number

1. - 3. Stelle / Digit Produkt / Product	4. - 7. Stelle / Digit Anschlußgrößen / Connection sizes
A22 = Winkel, innen - außen / Elbow, female - male	G1 1818 = 1/8" 1414 = 1/4" 3838 = 3/8" 1212 = 1/2"



D1 ["]	D2 ["]	L1 [mm]	L2 [mm]	L3 [mm]	SW [mm]	[kg]
1/8	1/8	8	19	21	12	0,019
1/4	1/4	11	25	26	13	0,033
3/8	3/8	11	28	30	17	0,050
1/2	1/2	12,5	30	34	21	0,083

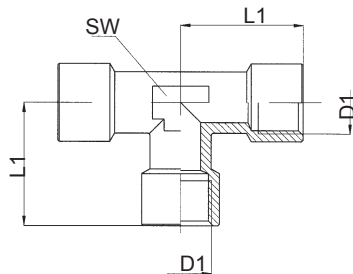
Art. A23 T- Stück, innen - innen

Tee, female - female



Bestellangaben / Ordering number

1. - 3. Stelle / Digit Produkt / Product	4. + 5. Stelle / Digit Anschlußgröße / Connection size
A23 = T- Stück, innen - innen / Tee, female - female	G1 18 = 1/8" 14 = 1/4" 38 = 3/8" 12 = 1/2"



D1 ["]	L1 [mm]	SW [mm]	[kg]
1/8	21	12	0,029
1/4	26	13	0,054
3/8	30	17	0,082
1/2	34	21	0,138



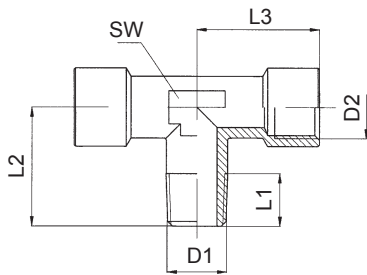
Art. A24 T- Stück, innen - außen

Tee, female - male



Bestellangaben / Ordering number

1. - 3. Stelle / Digit Produkt / Product	4. - 7. Stelle / Digit Anschlußgrößen / Connection sizes
A24 = T- Stück, innen - außen / Tee, female - male	G1 1818 = 1/8" 1414 = 1/4" 3838 = 3/8" 1212 = 1/2"



D1 ["]	D2 ["]	L1 [mm]	L2 [mm]	L3 [mm]	SW [mm]	[kg]
1/8	1/8	8	19	21	12	0,028
1/4	1/4	11	25	26	13	0,048
3/8	3/8	11	28	30	17	0,074
1/2	1/2	13	30	34	21	0,122

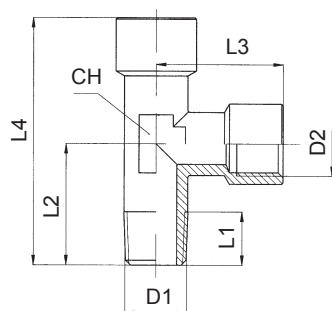
Art. A25 T- Stück, innen - außen

Tee, female - male



Bestellangaben / Ordering number

1. - 3. Stelle / Digit Produkt / Product	4. - 7. Stelle / Digit Anschlußgrößen / Connection sizes
A25 = T- Stück, innen - außen / Tee, female - male	G1 1818 = 1/8" 1414 = 1/4" 3838 = 3/8" 1212 = 1/2" 3434 = 3/4"



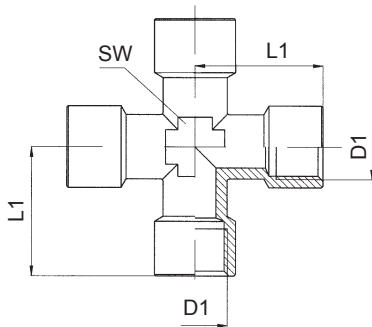
D1 ["]	D2 ["]	L1 [mm]	L2 [mm]	L3 [mm]	L4 [mm]	SW [mm]	[kg]
1/8	1/8	8	19	21	40	12	0,028
1/4	1/4	11	25	26	51	13	0,048
3/8	3/8	11	28	30	58	17	0,074
1/2	1/2	14	30	34	64	21	0,122
3/4	3/4	16	33	36,5	69,5	25	





Bestellangaben / Ordering number

1. - 3. Stelle / Digit Produkt / Product	4. + 5. Stelle / Digit Anschlußgrößen / Connection sizes
A26 = Kreuzstück, Innengewinde / Cross, female thread	G1 18 = 1/8" 14 = 1/4" 38 = 3/8"

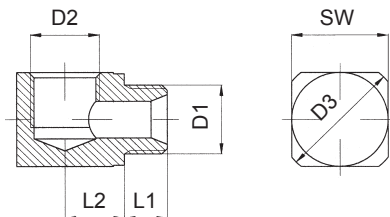


D1 ["]	L1 [mm]	SW [mm]	[kg]
1/8	21	12	0,041
1/4	26	13	0,066
3/8	30	17	0,112



Bestellangaben / Ordering number

1. - 3. Stelle / Digit Produkt / Product	4. - 7. Stelle / Digit Anschlußgrößen / Connection sizes
A27 = L- Einschraubverteiler / L- distributor union	G1 G2 0505 = M 5 M 5 1818 = 1/8" 1/8" 1414 = 1/4" 1/4"



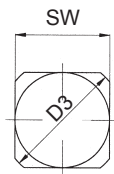
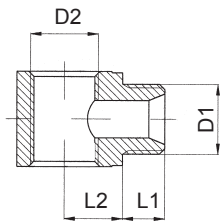
D1 ["]	D2 ["]	L1 [mm]	L2 [mm]	D3 [mm]	SW [mm]	[kg]
M 5	M 5	5	5,5	12	9	0,006
1/8	1/8	6	7,5	19,5	13	0,014
1/4	1/4	8	11	25	18	0,040





Bestellangaben / Ordering number

1. - 3. Stelle / Digit Produkt / Product	4. - 7. Stelle / Digit Anschlußgrößen / Connection sizes								
A28 = T- Einschraubverteiler / T- distributor union	<table border="0"> <tr> <td>G1</td> <td>G2</td> </tr> <tr> <td>0505 = M 5</td> <td>M 5</td> </tr> <tr> <td>1818 = 1/8"</td> <td>1/8"</td> </tr> <tr> <td>1414 = 1/4"</td> <td>1/4"</td> </tr> </table>	G1	G2	0505 = M 5	M 5	1818 = 1/8"	1/8"	1414 = 1/4"	1/4"
G1	G2								
0505 = M 5	M 5								
1818 = 1/8"	1/8"								
1414 = 1/4"	1/4"								

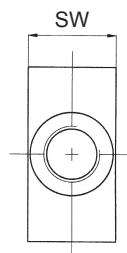
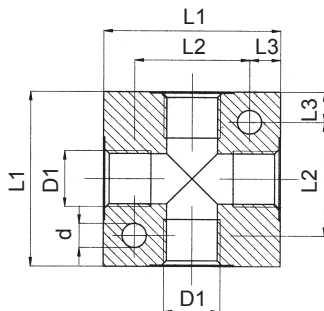


D1 ["]	D2 ["]	L1 [mm]	L2 [mm]	D3 [mm]	SW [mm]	[kg]
M 5	M 5	5	5,5	12	9	0,005
1/8	1/8	6	7,5	19,5	13	0,006
1/4	1/4	8	11	25	18	0,036



Bestellangaben / Ordering number

1. - 3. Stelle / Digit Produkt / Product	4. + 5. Stelle / Digit Anschlußgrößen / Connection sizes						
A29 = Block Kreuzverteiler (alu - eloxiert) / Cross block version (alu - anodised)	<table border="0"> <tr> <td>G1</td> </tr> <tr> <td>05 = M 5</td> </tr> <tr> <td>18 = 1/8"</td> </tr> <tr> <td>14 = 1/4"</td> </tr> <tr> <td>38 = 3/8"</td> </tr> <tr> <td>12 = 1/2"</td> </tr> </table>	G1	05 = M 5	18 = 1/8"	14 = 1/4"	38 = 3/8"	12 = 1/2"
G1							
05 = M 5							
18 = 1/8"							
14 = 1/4"							
38 = 3/8"							
12 = 1/2"							



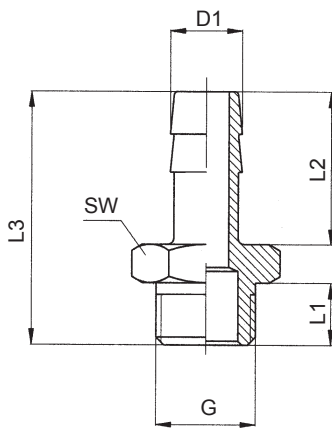
D1 ["]	L1 [mm]	L2 [mm]	L3 [mm]	d [mm]	SW [mm]	[kg]
M 5	20	14	3	3,2	10	0,009
1/8	25	17	4	4,5	15	0,018
1/4	40	26	7	5,5	20	0,064
3/8	50	34	8	5,5	25	0,125
1/2	50	34	8	5,5	30	0,138





Bestellangaben / Ordering number

1. - 3. Stelle / Digit Produkt / Product	4. - 7. Stelle / Digit Anschlußgrößen / Connection sizes			
A30 = Schlauchtülle / Hose nipple	D1	G	D1	G
	0718 = 7	1/8"	1212 = 12	1/2"
	0714 = 7	1/4"	1738 = 17	3/8"
	0818 = 8	1/8"	1712 = 17	1/2"
	0918 = 9	1/8"	1934 = 19	3/4"
	0914 = 9	1/4"	2510 = 25	1"
	0938 = 9	3/8"	3210 = 32	1"
	1214 = 12	1/4"	32114 = 32	1 1/4"
	1238 = 12	3/8"		



G ["]	D1 [mm]	L1 [mm]	L2 [mm]	L3 [mm]	SW [mm]	[kg]
1/8	7	6	20	30	14	0,009
1/8	8	6	20	30	14	0,006
1/8	9	6	20	30	14	0,011
1/4	7	8	20	33	17	0,017
1/4	9	8	20	33	17	0,018
1/4	12	8	22	35	17	0,018
3/8	9	9	20	34	19	0,022
3/8	12	9	22	36	19	0,023
3/8	17	9	24	38	19	0,037
1/2	12	10	22	38	24	0,038
1/2	17	10	24	39,5	24	0,041
3/4	19	11	28		32	*
1	27,5	11	35		38	*
1	32	12	39	58	37	*
1 1/4	32	12	39	58	50	*

* = Messing blank / brass (raw)

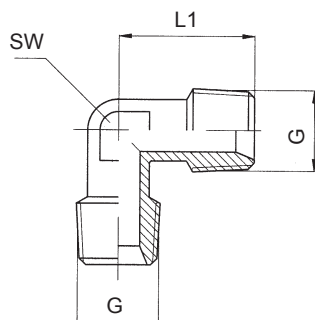
Art. A35 Winkel, außen - außen

Elbow, male - male



Bestellangaben / Ordering number

1. - 3. Stelle / Digit Produkt / Product	4. - 7. Stelle / Digit Anschlußgrößen / Connection sizes
A35 = Winkel, außen - außen / Elbow, male - male	G
	18 = 1/8"
	14 = 1/4"
	38 = 3/8"
	12 = 1/2"



G ["]	L1 [mm]	SW [mm]	[kg]
1/8	17,5	9	0,011
1/4	22	12	0,021
3/8	26	14	0,034
1/2	30	17	0,088

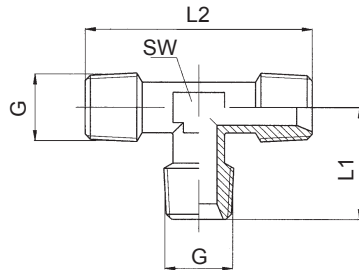
Dok.-Nr.: KAT-Pneumatikverschraubungen - 11/15 18.01.06 Änderung: A253434 eingefügt





Bestellangaben / Ordering number

1. - 3. Stelle / Digit Produkt / Product	4. + 5. Stelle / Digit Anschlußgrößen / Connection sizes
A36 = T- Stück, außen - außen / Tee, male - male	G 18 = 1/8" 14 = 1/4" 38 = 3/8" 12 = 1/2"

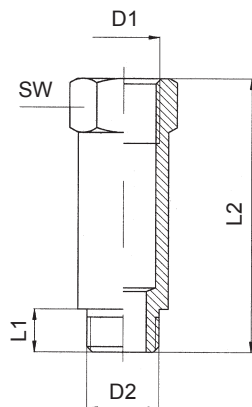


G ["]	L1 [mm]	L2 [mm]	SW [mm]	[kg]
1/8	17,5	35	9	0,015
1/4	22	44	12	0,031
3/8	26	52	14	0,048
1/2	30	60	17	0,120



Bestellangaben / Ordering number

1. - 3. Stelle / Digit Produkt / Product	4. - 7. Stelle / Digit Anschlußgrößen / Connection sizes
A39 = Verlängerung, innen - außen / Extension, female - male	G L 1822 = 1/8" 22 1842 = 1/8" 42 1435 = 1/4" 35 1451 = 1/4" 51



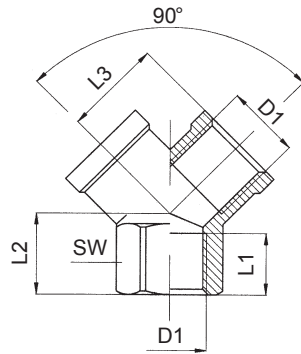
D1 ["]	D2 ["]	L1 [mm]	L2 [mm]	SW [mm]	[kg]
1/8	1/8	6	22	14	0,014
1/8	1/8	6	42	14	0,028
1/4	1/4	8	35	17	0,026
1/4	1/4	8	51	17	0,038





Bestellangaben / Ordering number

1. - 3. Stelle / Digit Produkt / Product	4. + 5. Stelle / Digit Anschlußgrößen / Connection sizes
A40 = Y- Stück, innen - innen / Y, female - female	G 18 = 1/8" 14 = 1/4" 38 = 3/8" 12 = 1/2"

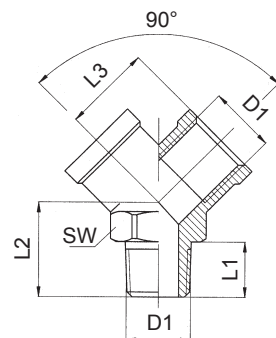


D1 ["]	L1 [mm]	L2 [mm]	L3 [mm]	SW [mm]	[kg]
1/8	8	12	14	13	0,018
1/4	11	14	17	17	0,034
3/8	11,5	16	19	20	0,045
1/2	14	19	24,5	25	0,090



Bestellangaben / Ordering number

1. - 3. Stelle / Digit Produkt / Product	4. + 5. Stelle / Digit Anschlußgrößen / Connection sizes
A41 = Y- Stück, innen - außen / Y, female - male	G 18 = 1/8" 14 = 1/4" 38 = 3/8" 12 = 1/2"



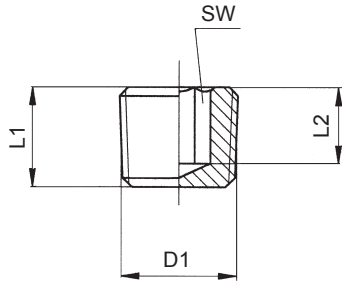
D1 ["]	L1 [mm]	L2 [mm]	L3 [mm]	SW [mm]	[kg]
1/8	8	16	14	13	0,022
1/4	11	20	17	17	0,039
3/8	11,5	22	19	20	0,056
1/2	14	27	24,5	25	0,106





Bestellangaben / Ordering number

1. - 3. Stelle / Digit Produkt / Product	4. + 5. Stelle / Digit Anschlußgrößen / Connection sizes
A43 = Stopfen / Plug	G 18 = 1/8" 14 = 1/4" 38 = 3/8" 12 = 1/2"



D1 ["]	L1 [mm]	L2 [mm]	SW [mm]	[kg]
1/8	7,5	6	5	0,003
1/4	11	8	6	0,008
3/8	11,5	8	10	0,014
1/2	14	9,5	10	0,027



Bestellangaben / Ordering number

1. - 3. Stelle / Digit Produkt / Product	4. + 5. Stelle / Digit Anschlußgrößen / Connection sizes
A50 = Kontermutter, Messing blank / Lock nut, brass (raw)	G 18 = 1/8" 14 = 1/4" 38 = 3/8" 12 = 1/2" 34 = 3/4" G 10 = 1" 114 = 1 1/4" 112 = 1 1/2" 20 = 2"

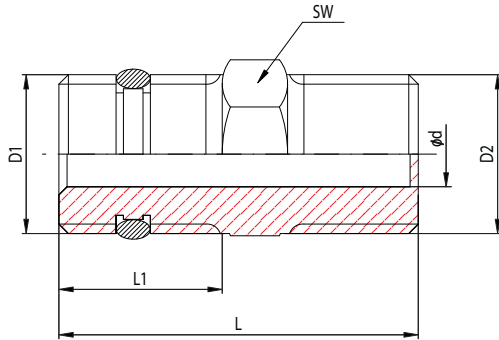
G	s	SW
["]	[mm]	[mm]
1/8	3,5	15
1/4	3,5	17
3/8	4,5	22
1/2	5	27
3/4	5	32
1	6	41
1 1/4	5,5	50
1 1/2	7	56





Bestellangaben / Ordering number

1. - 3. Stelle / Digit Produkt / Product	4. - 7. Stelle / Digit Anschlußgrößen / Connection sizes	
A55 = Doppelnippel mit PTFE - Ring / Nipple with PTFE - ring	G 1818 = 1/8" außen / male 1414 = 1/4" außen / male 1418 = 1/4" außen / male 1814 = 1/8" außen / male	G 1/8" außen / male 1/4" außen / male 1/8" außen / male 1/4" innen / female



D1 ["]	D2 ["]	L1 [mm]	L [mm]	d [mm]	SW [mm]
1/8	1/8	10	22	4	10
1/4	1/4	7,1	20	4	
1/8	1/4	10	24	4	
1/8	1/4	10	25	4	17

