



Qualität von Anfang an.

Technische Daten

BAUFORM

2-teilige Körperkonstruktion (verschraubt), mit eingeschraubtem Oberteil.

BETÄTIGUNG

Drehung des Handhebels

ANSCHLUß

Innengewinde 1/4" bis 1", DIN 2999

BETRIEBSDRUCK

PN 200

TEMPERATUR

-30°C bis 180°C

WERKSTOFFE

Gehäuse	1.4408
Kopfstück	1.4301
Spindel	1.4408
Spindeldichtung	PTFE
Handhebel	Edelstahl

Specification

DESIGN

Body consists of 2 screwed parts, with screwed top.

OPERATION

Rotation of the handle

CONNECTION

Female thread 1/4" - 1", DIN 2999

PRESSURE RANGE

PN 200

TEMPERATURE RANGE

-30°C up to 180°C

MATERIALS

Body	1.4408
Bonnet	1.4301
Spindle	1.4408
Spindle seal	PTFE
Handle	Stainless steel

Artikel:
AV

Nadelventil
PN 200

Edelstahl



Alle Angaben sind freibleibend und unverbindlich!

The above information is intended for guidance only and the company reserves the right to change any data herein without prior notice!

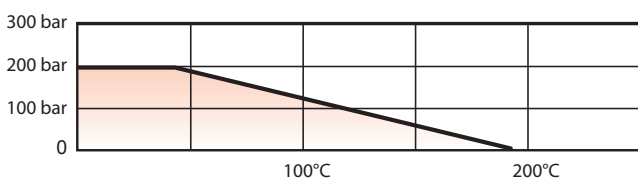
Type:
AV

Needle-valve
PN 200

Stainless Steel



Druck- Temperatur- Diagramm /
Pressure- Temperature Chart



Artikel- u. Bestellangaben: z.B. AV301025

= Nadelventil, Edelstahl, Handrad, Innengewinde, 1"

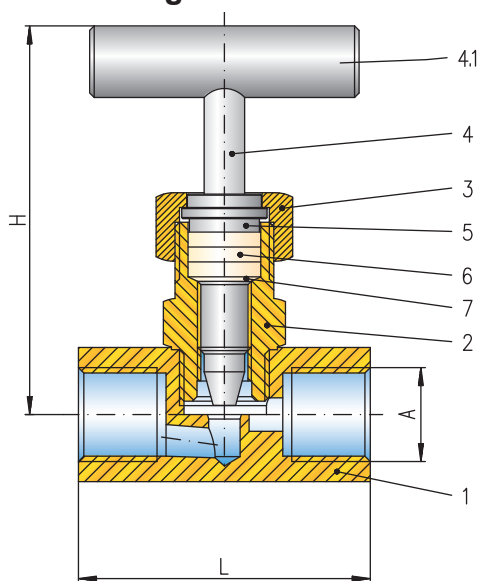
1.+ 2. Stelle Produkt	3.+ 4. Stelle Werkstoffe Gehäuse	5. Stelle Betätigung	6. Stelle Zusatzausstattung	7.+ 8. Stelle Anschlußgröße
AV = Nadelventil	30 = Edelstahl	1 = Handhebel	0 = ohne	21 = 1/4" 22 = 3/8" 23 = 1/2" 24 = 3/4" 25 = 1"

Ordering example: e.g. AV301025

= Needle-valve, Stainless Steel, handle wheel, female thread, 1"

1.+ 2. Digit Product	3.+ 4. Digit Material Body	5. Digit Operation	6. Digit Options	7.+ 8. Digit Connection size
AV = Needle-valve	30 = Stainless Steel	1 = Handwheel	0 = no options	21 = 1/4" 22 = 3/8" 23 = 1/2" 24 = 3/4" 25 = 1"

Abmessungen / Dimensions



A	L	H	m	Kv
["]	[mm]	[mm]	[kg]	[m³/h]
1/4	57	95	0,32	0,42
3/8	58	95	0,45	0,42
1/2	65	95	0,50	0,42
3/4	70	122	0,95	0,75
1	79	122	2,20	0,75

Stückliste / Parts list

Pos.	Bezeichnung / Description		Material / Material	
1	Gehäuse	Body	Edelstahl 1.4408	Stainless steel 1.4408 (AISI 316)
2	Kopfstück	Bonnet	Edelstahl 1.4301	Stainless steel 1.4301 (AISI 304)
3	Stopfbuchsmutter	Packing nut	Edelstahl 1.4301	Stainless steel 1.4301 (AISI 304)
4	Spindel	Stem	Edelstahl 1.4408	Stainless steel 1.4408 (AISI 316)
4.1	Handhebel	Handle	Edelstahl	Stainless steel
5	Stopfbuchsdruckring	Packing pressure-ring	Edelstahl 1.4301	Stainless steel 1.4301 (AISI 304)
6	Spindeldichtung	Stem seals	PTFE	PTFE
7	Stopfbuchsgrundring	Packing bottom-ring	Edelstahl 1.4301	Stainless steel 1.4301 (AISI 304)

Hinweis

Bei den in dieser Dokumentation beschriebenen Produkten, in der von uns gelieferten Form, handelt es sich weder um Maschinen gemäß Artikel 2 Absatz a noch um unvollständige Maschinen gemäß Artikel 2 Absatz g im Sinne der Richtlinie 2006/42/EG über Maschinen.

Advice

The products described in this documentation in the conditions of our delivery are no machinery according to annex 2 paragraph a respectively no partly completed machinery according to annex 2 paragraph g of the directive 2006/42/EC on machinery.

