



Qualität von Anfang an.

Technische Daten

DIE B-SERIE

Unsere MB Verschraubungen bestehen aus einem Polymere, das zu der Familie von Azetalharzen gehört.

Dank seinen technischen Eigenschaften, z.B. Baugrössestabilität, Starrheit, Ermüdungs- und Korrosionwiderstand usw, können heutzutage Azetalverschraubungen die technischen Unterschiede zwischen Metallverschraubungen und den herkömmlichen Kunststoffverschraubungen überbrücken. Der Funktionbegriff dieser Serie entspricht denen unserer Steckverschraubungsbaureihe aus Messing und zwar einfacher, schneller Kupplung und Entkupplung von kalibrierten Schläuchen zu jeder Stelle der pneumatischen Anlage. Die Schlauchhaltung und Dichtheit wird durch den inneren O-Ring und die Edelstahlspannzange ermöglicht. Der Schlauch wird gelöst, indem man Druck auf den Lösering ausübt.

SCHLÄUCHE

Rilsan PA11
Nylon 6
Elastollan

SCHLAUCHTOLERENZEN

+/- 0,05mm bis Durchmesser 10mm

DRUCKBEREICH

Je nach verwendete Schläuche
-0,99 ... 12 bar

TEMPERATUR

-20°C ... +70°C

WERKSTOFFE

Gehäuse:	Azetalharz
Lösering:	Azetalharz
Spannzange:	Edelstahl
Dichtungsring:	Messing
Schutzring:	Azetalharz
O-Ring:	NBR
Gewinde:	Messing

Specification

THE B SERIES

Our automatic MB fittings are made of a polymer belonging to the acetal resins.

The technical features of this polymer make this fitting line stiff, corrosion and fatigue resistant, and allow for dimensional stability, all characteristics necessary to bridge the gap between metal fittings and an ordinary plastic fitting line. The functioning principle of the MB is the same as our Push-in's therefore enabling quick, manual connection and disconnection with calibrated hoses at any stage of the pneumatic circuit. The inner O-ring and the stainless steel grip allow for the tube to be held captive and for the pneumatic tightness. When the tube is pushed to the bottom of the fitting, the stainless steel collet grips onto it and the tube is held captive. It is then enough to press on the release ring to set the tube free from the fitting.

HOSES

Rilsan PA11
Nylon 6
Elastollan

TOLERANCES

+/- 0,05mm up to diameter10mm

PRESSURE RANGE

Depending on the used hoses
-0,99 ... 12 bar

TEMPERATURE RANGE

-20°C ... +70°C

MATERIALS

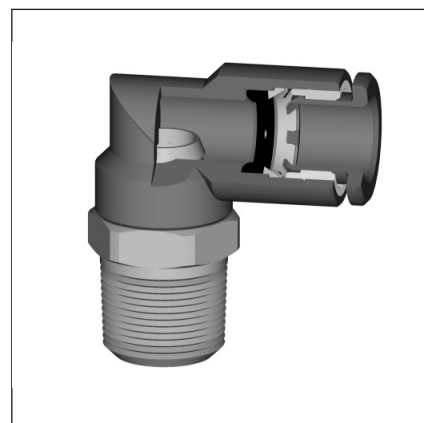
Body:	Acetal
Release ring:	Acetal
Gripping collet:	Stainless steel
Tightness ring:	Brass
Protection ring:	Acetal
O-ring:	NBR
Threaded end:	Brass

The above information is intended for guidance only and the company reserves the right to change any data herein without prior notice!

Artikel:
Bxx

Automatische
Steckverschraubungen
PN 12

Kunststoff



Type:
Bxx

Pusch - to - connect
acetal fittings
PN 12

Plastic

Alle Angaben sind freibleibend und unverbindlich!

Dok.-Nr.: KAT-B-1/13 01.03.02 - Änderung: komplett überarbeitet

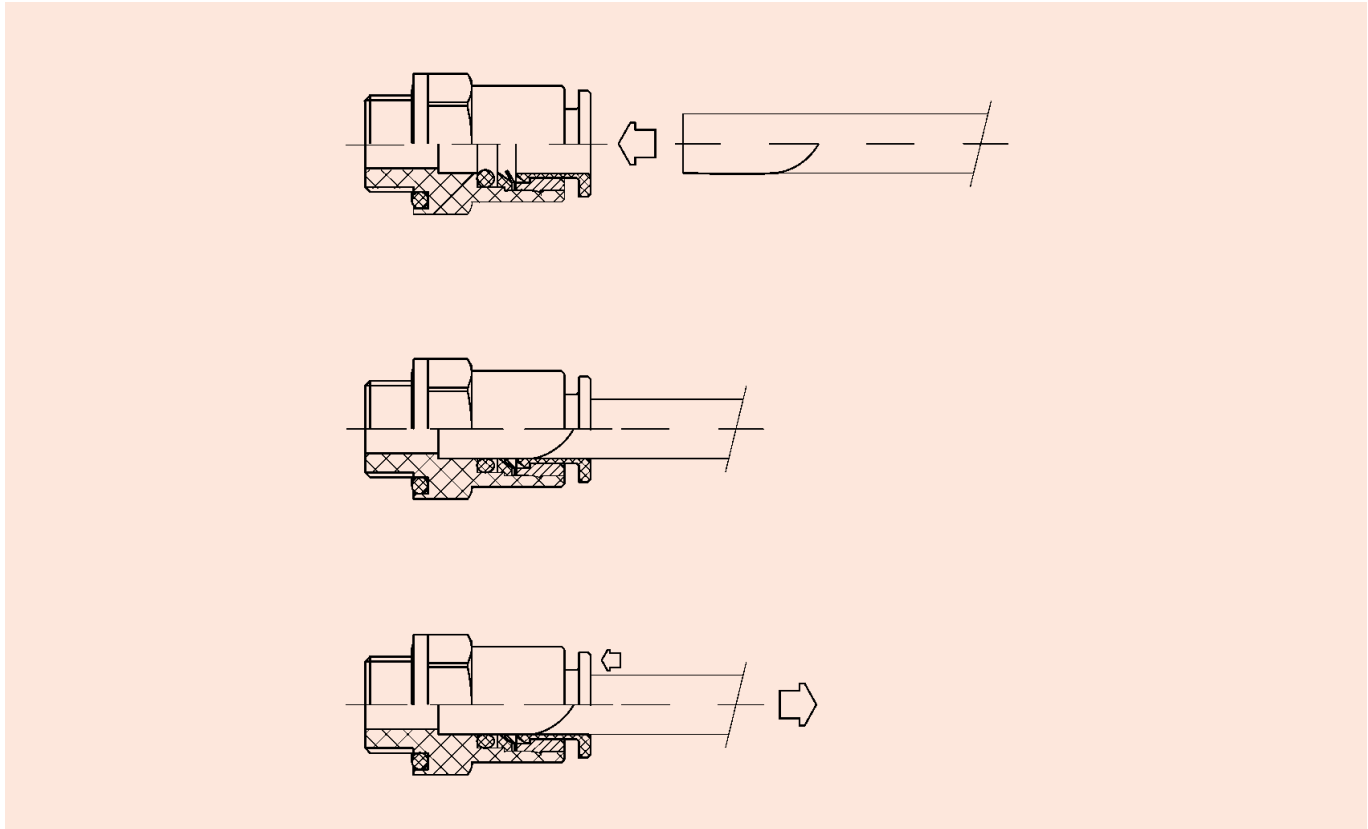


Schlauchmontage

Den Schlauch gerade abschneiden und ggf. entgraten. Darauf achten, dass das Schlauchende nicht oval gedrückt wird.
Schlauch bis zum Anschlag in die Verschraubung schieben (siehe Abbildung).
Zum Lösen des Schlauches den Lösering eindrücken und den Schlauch herausziehen.

Assembly instruction

Cut the tube at 90° and deburr, making sure that the hose is not oval.
Push the hose until it bottoms (see drawing).
Press on the release ring and pull the hose out of the fitting.

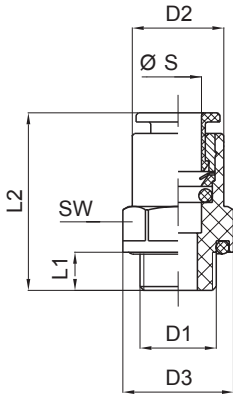




Bestellangaben / Ordering number

1. - 3. Stelle / Digit Produkt / Product	4. - 7. Stelle / Digit Anschlußgrößen / Connection sizes			
B12 = Gerade Einschraubverschraubung, zylindrisch / Male stud, parallel	Größe G	Schlauch-Ø *	Größe G	Schlauch-Ø *
	0418 = 1/8"	4 mm	0814 = 1/4"	8 mm
	0618 = 1/8"	6 mm	0838 = 3/8"	8 mm
	0614 = 1/4"	6 mm	1014 = 1/4"	10 mm
	0818 = 1/8"	8 mm	1038 = 3/8"	10 mm

* = Außen - Ø / male - Ø

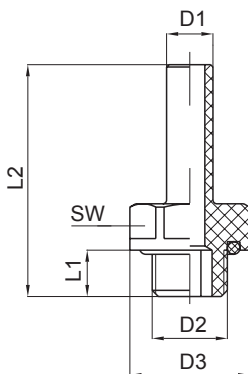


Ø S*	D1	D2	D3	L1	L2	SW	
[mm]	["]	[mm]	[mm]	[mm]	[mm]	[mm]	[g]
4	1/8	9,7	15,5	6	20	14	2
6	1/8	12	15,5	6	23	14	3
6	1/4	12	18,5	8	25	17	5
8	1/8	14	15,5	6	24,5	14	4
8	1/4	14	18,5	8	24	17	6
8	3/8	14	23,5	9	26	21	8
10	1/4	16,5	18,5	8	27,5	17	6
10	3/8	16,5	23,5	9	27,5	21	8



Bestellangaben / Ordering number

1. - 3. Stelle / Digit Produkt / Product	4. - 7. Stelle / Digit Anschlußgrößen / Connection sizes			
B13 = Gewinde-Stecknippel, zylindrisch / threaded plug nipple, parallel	Größe G	D	Größe G	D
	0418 = 1/8"	4 mm	0814 = 1/4"	8 mm
	0618 = 1/8"	6 mm	0838 = 3/8"	8 mm
	0614 = 1/4"	6 mm	1014 = 1/4"	10 mm
	0818 = 1/8"	8 mm	1038 = 3/8"	10 mm



D1	D2	D3	L1	L2	SW	
[mm]	["]	[mm]	[mm]	[mm]	[mm]	[g]
4	1/8	15,5	6	27	14	2
6	1/8	15,5	6	30	14	2
6	1/4	18,5	5	33,5	17	3
8	1/8	15,5	6	32	14	2
8	1/4	18,5	8	35,5	17	3
8	3/8	23,5	9	37	21	6
10	1/4	18,5	8	37,5	17	4
10	3/8	23,5	9	39	21	5

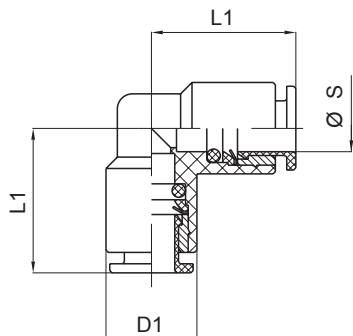




Bestellangaben / Ordering number

1. - 3. Stelle / Digit Produkt / Product	4. - 7. Stelle / Digit Anschlußgrößen / Connection sizes
B14 = Schlauchverbinder, Winkel / Hose connector, elbow	Schlauch- Ø *
	0004 = 4 mm
	0006 = 6 mm
	0008 = 8 mm
	0010 = 10 mm

* = Außen - Ø / male - Ø



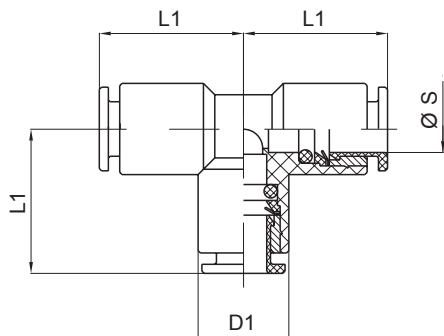
Ø S*	D1	L1	
[mm]	[mm]	[mm]	[g]
4	9,7	15	3
6	12	19	6
8	14	20,5	7
10	16	23,5	9



Bestellangaben / Ordering number

1. - 3. Stelle / Digit Produkt / Product	4. - 7. Stelle / Digit Anschlußgrößen / Connection sizes
B15 = Schlauchverbinder, T-Stück / Hose connector, tee	Schlauch- Ø *
	0004 = 4 mm
	0006 = 6 mm
	0008 = 8 mm
	0010 = 10 mm

* = Außen - Ø / male - Ø



Ø S*	D1	L1	
[mm]	[mm]	[mm]	[g]
4	9,7	15	3
6	12	19	6
8	14	20,5	7
10	16	23,5	9

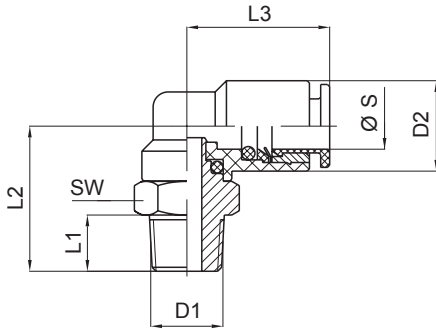




Bestellangaben / Ordering number

1. - 3. Stelle / Digit Produkt / Product	4. - 7. Stelle / Digit Anschlußgrößen / Connection sizes			
B16 = Winkel-Einschraubverschraubung, schwenkbar, konisch / Elbow, male, swivelling, conical	Größe G	Schlauch- Ø *	Größe G	Schlauch- Ø *
	0418 = 1/8"	4 mm	0814 = 1/4"	8 mm
	0414 = 1/4"	4 mm	0838 = 3/8"	8 mm
	0618 = 1/8"	6 mm	1014 = 1/4"	10 mm
	0614 = 1/4"	6 mm	1038 = 3/8"	10 mm
	0818 = 1/8"	8 mm		

* = Außen - Ø / male - Ø



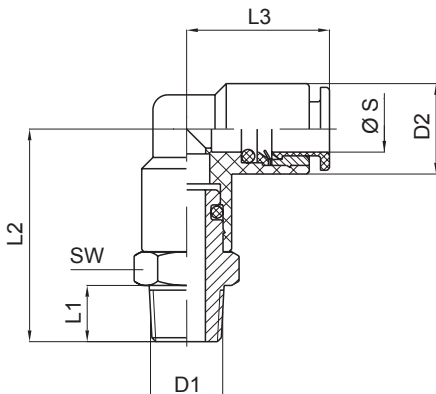
Ø S*	D1	D2	L1	L2	L3	SW	
[mm]	["]	[mm]	[mm]	[mm]	[mm]	[mm]	[g]
4	1/8	9,7	7,5	17	15	10	7
4	1/4	9,7	11	20,5	15	14	13
6	1/8	12	7,5	18,5	19	12	10
6	1/4	12	11	22,5	19	14	14
8	1/8	14	7,5	20	20,5	14	13
8	1/4	14	11	23,5	20,5	14	15
8	3/8	14	11,5	24,5	20,5	17	24
10	1/4	16,5	11	25,5	23,5	16	19
10	3/8	16,5	11,5	26,5	23,5	17	23



Bestellangaben / Ordering number

1. - 3. Stelle / Digit Produkt / Product	4. - 7. Stelle / Digit Anschlußgrößen / Connection sizes			
B17 = verlängerte Winkel-Einschraubverschraubung, schwenkbar, konisch / Extended elbow, male, swivelling, conical	Größe G	Schlauch- Ø *	Größe G	Schlauch- Ø *
	0418 = 1/8"	4 mm	0814 = 1/4"	8 mm
	0414 = 1/4"	4 mm	0838 = 3/8"	8 mm
	0618 = 1/8"	6 mm	1014 = 1/4"	10 mm
	0614 = 1/4"	6 mm	1038 = 3/8"	10 mm
	0818 = 1/8"	8 mm		

* = Außen - Ø / male - Ø



Ø S*	D1	D2	L1	L2	L3	SW	
[mm]	["]	[mm]	[mm]	[mm]	[mm]	[mm]	[g]
4	1/8	9,7	7,5	25,5	15	10	19
4	1/4	9,7	11	29	15	14	14
6	1/8	12	7,5	29,5	19	12	14
6	1/4	12	11	33	19	14	18
8	1/8	14	7,5	33	20,5	14	20
8	1/4	14	11	36,5	20,5	14	21
8	3/8	14	11,5	38	20,5	17	26
10	1/4	16,5	11	41,5	23,5	16	32
10	3/8	16,5	11,5	42,5	23,5	17	30



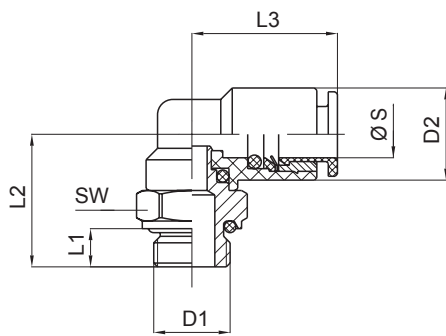
Art. B18 Winkel, schwenkbar, zylindrisch



Elbow, male, swivelling, parallel

Bestellangaben / Ordering number

1. - 3. Stelle / Digit Produkt / Product		4. - 7. Stelle / Digit Anschlußgrößen / Connection sizes			
B18 = Winkel-Einschraubverschraubung, schwenkbar, zylindrisch / <i>Elbow, male, swivelling, parallel</i>	Größe G	Schlauch- Ø *	Größe G	Schlauch- Ø *	
	0405 = M5	4 mm	0818 = 1/8"	8 mm	
	0418 = 1/8"	4 mm	0814 = 1/4"	8 mm	
	0414 = 1/4"	4 mm	0838 = 3/8"	8 mm	
	0605 = M5	6 mm	1014 = 1/4"	10 mm	
	0618 = 1/8"	6 mm	1038 = 3/8"	10 mm	
	0614 = 1/4"	6 mm			



Ø S*	D1	D2	L1	L2	L3	SW	
[mm]	[]	[mm]	[mm]	[mm]	[mm]	[mm]	[g]
4	M5	9,7	4	15	15	9	5
4	1/8"	9,7	5	15	15	13	8
4	1/4"	9,7	6,5	17	15	16	12
6	M5	12	4	15	19	12	8
6	1/8"	12	5	16,5	19	13	10
6	1/4"	12	6,5	18,5	19	16	14
8	1/8"	14	5	17,5	20,5	14	11
8	1/4"	14	6,5	19,5	20,5	16	14
8	3/8"	14	7	21,5	20,5	20	22
10	1/4"	16,5	6,5	21,5	23,5	16	17
10	3/8"	16,5	7	23,5	23,5	20	24

* = Außen - Ø / male - Ø

Art. B19 verlängerter Winkel, schwenkbar, zylindrisch



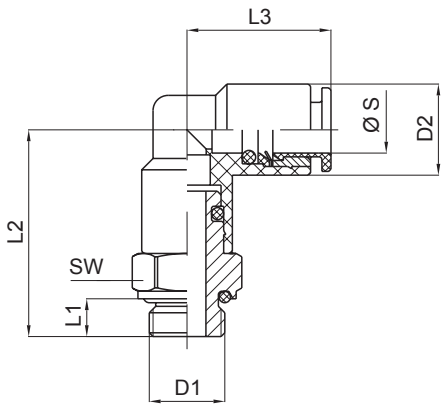
Extended elbow, male, swivelling, parallel

Bestellangaben / Ordering number

1. - 3. Stelle / Digit Produkt / Product		4. - 7. Stelle / Digit Anschlußgrößen / Connection sizes			
B19 = verlängerte Winkel-Einschraubverschraubung, schwenkbar, zylindrisch / <i>Extended elbow, male, swivelling, parallel</i>	Größe G	Schlauch- Ø *	Größe G	Schlauch- Ø *	
	0405 = M5	4 mm	0818 = 1/8"	8 mm	
	0418 = 1/8"	4 mm	0814 = 1/4"	8 mm	
	0414 = 1/4"	4 mm	0838 = 3/8"	8 mm	
	0605 = M5	6 mm	1014 = 1/4"	10 mm	
	0618 = 1/8"	6 mm	1038 = 3/8"	10 mm	
	0614 = 1/4"	6 mm			

* = Außen - Ø / male - Ø





Ø S*	D1	D2	L1	L2	L3	SW	
[mm]	[]	[mm]	[mm]	[mm]	[mm]	[mm]	[g]
4	M5	9,7	4	23,5	15	9	8
4	1/8	9,7	5	23,5	15	13	9
4	1/4	9,7	6,5	25,5	15	16	13
6	M5	12	4	26	19	12	13
6	1/8	12	5	27,5	19	13	13
6	1/4	12	6,5	29,5	19	16	17
8	1/8	14	5	30,5	20,5	14	19
8	1/4	14	6,5	32,5	20,5	16	20
8	3/8	14	7	34,5	20,5	20	27
10	1/4	16,5	6,5	37	23,5	16	27
10	3/8	16,5	7	38	23,5	20	31

* = Außen - Ø / male - Ø

Art. B20 Winkelverschraubung, schwenkbar

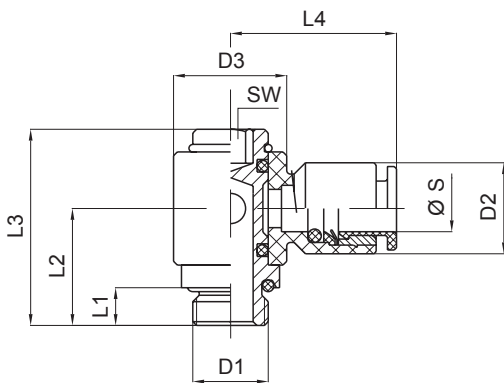
Elbow, swivelling



Bestellangaben / Ordering number

1. - 3. Stelle / Digit Produkt / Product	4. - 7. Stelle / Digit Anschlußgrößen / Connection sizes			
B20 = Winkelverschraubung, schwenkbar / <i>Elbow, swivelling,</i>	Größe G	Schlauch- Ø *	Größe G	Schlauch- Ø *
	0405 = M5	4 mm	0818 = 1/8"	8 mm
	0418 = 1/8"	4 mm	0814 = 1/4"	8 mm
	0605 = M5	6 mm	0838 = 3/8"	8 mm
	0618 = 1/8"	6 mm	1014 = 1/4"	10 mm
	0614 = 1/4"	6 mm	1038 = 3/8"	10 mm

* = Außen - Ø / male - Ø



Ø S*	D1	D2	D3	L1	L2	L3	L4	SW	
[mm]	[]	[mm]	[mm]	[mm]	[mm]	[mm]	[mm]	[mm]	[g]
4	M5	9,7	9,7	4	11,5	20,5	17	4	6
4	1/8	9,7	15	5	15	25,5	18,5	4	14
6	M5	12	9,7	4	11,5	20,5	21	4	8
6	1/8	12	15	5	15	25,5	22	4	14
6	1/4	12	18	6,5	18	29,5	23,5	5	23
8	1/8	14	15	5	15	25,5	22,5	4	15
8	1/4	14	18	6,5	18	29,5	24	5	24
8	3/8	14	23	7	21	34	26	6	24
10	1/4	16,5	18	6,5	18	29,5	26	5	25
10	3/8	16,5	23	7	21	34	28	6	41



Art. B21 T-Stück Verschraubung, schwenkbar, konisch

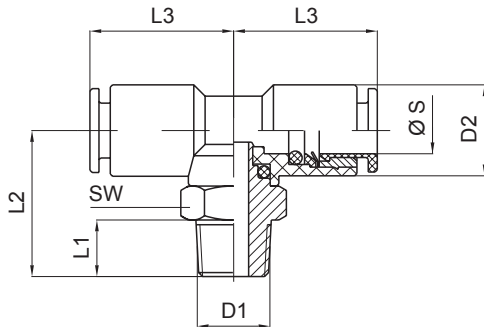
Tee, swivelling, conical



Bestellangaben / Ordering number

1. - 3. Stelle / Digit Produkt / Product		4. - 7. Stelle / Digit Anschlußgrößen / Connection sizes			
B21 = T- Stück Verschraubung schwenkbar, konisch / Tee, swivelling, conical	Größe G	Schlauch- Ø *	Größe G	Schlauch- Ø *	
	0418 = 1/8"	4 mm	0814 = 1/4"	8 mm	
	0414 = 1/4"	4 mm	0838 = 3/8"	8 mm	
	0618 = 1/8"	6 mm	1014 = 1/4"	10 mm	
	0614 = 1/4"	6 mm	1038 = 3/8"	10 mm	
	0818 = 1/8"	8 mm			

* = Außen - Ø / male - Ø



Ø S*	D1	D2	L1	L2	L3	SW	
[mm]	["]	[mm]	[mm]	[mm]	[mm]	[mm]	[g]
4	1/8	9,7	7,5	17	15	10	9
4	1/4	9,7	11	20,5	15	14	14
6	1/8	12	7,5	18,5	19	12	12
6	1/4	12	11	22,5	19	14	17
8	1/8	14	7,5	20	20,5	14	16
8	1/4	14	11	23,5	20,5	14	18
8	3/8	14	11,5	24,5	20,5	17	25
10	1/4	16,5	11	25,5	23,5	16	24
10	3/8	16,5	11,5	26,5	23,5	17	26

Art. B22 T-Stück Verschraubung, schwenkbar, zylindrisch

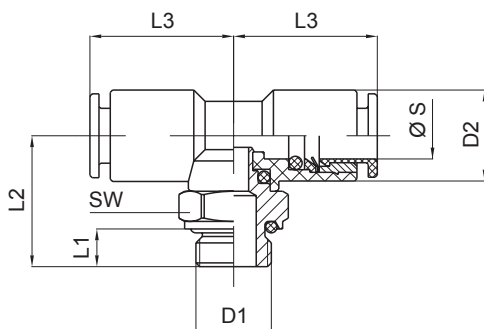
Tee, swivelling, parallel



Bestellangaben / Ordering number

1. - 3. Stelle / Digit Produkt / Product		4. - 7. Stelle / Digit Anschlußgrößen / Connection sizes			
B22 = T- Stück Verschraubung, schwenkbar, zylindrisch / Tee, swivelling, conical	Größe G	Schlauch- Ø *	Größe G	Schlauch- Ø *	
	0405 = M5	4 mm	0818 = 1/8"	8 mm	
	0418 = 1/8"	4 mm	0814 = 1/4"	8 mm	
	0414 = 1/4"	4 mm	0838 = 3/8"	8 mm	
	0605 = M5	6 mm	1014 = 1/4"	10 mm	
	0618 = 1/8"	6 mm	1038 = 3/8"	10 mm	
	0614 = 1/4"	6 mm			

* = Außen - Ø / male - Ø



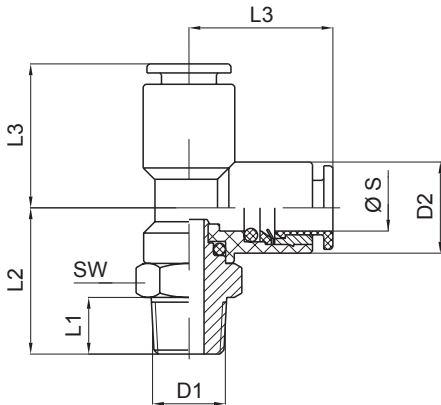
Ø S*	D1	D2	L1	L2	L3	SW	
[mm]	["]	[mm]	[mm]	[mm]	[mm]	[mm]	[g]
4	M5	9,7	4	15	15	9	7
4	1/8	9,7	5	15	15	13	10
4	1/4	9,7	6,5	17	15	16	14
6	M5	12	4	15	19	12	11
6	1/8	12	5	16,5	19	13	12
6	1/4	12	6,5	18,5	19	16	16
8	1/8	14	5	17,5	20,5	14	14
8	1/4	14	6,5	19,5	20,5	16	18
8	3/8	14	7	21,5	20,5	20	26
10	1/4	16,5	6,5	21,5	23,5	16	20
10	3/8	16,5	7	23,5	23,5	20	28



Bestellangaben / Ordering number

1. - 3. Stelle / Digit Produkt / Product	4. - 7. Stelle / Digit Anschlußgrößen / Connection sizes			
B23 = T- Schwenverschraubung, konisch / <i>Tee, swivelling, conical</i>	Größe G	Schlauch- Ø *	Größe G	Schlauch- Ø *
	0418 = 1/8"	4 mm	0814 = 1/4"	8 mm
	0414 = 1/4"	4 mm	0838 = 3/8"	8 mm
	0618 = 1/8"	6 mm	1014 = 1/4"	10 mm
	0614 = 1/4"	6 mm	1038 = 3/8"	10 mm
	0818 = 1/8"	8 mm		

* = Außen - Ø / male - Ø



Ø S*	D1	D2	L1	L2	L3	SW	
[mm]	["]	[mm]	[mm]	[mm]	[mm]	[mm]	[g]
4	1/8	9,7	7,5	17	15	10	9
4	1/4	9,7	11	20,5	15	14	14
6	1/8	12	7,5	18,5	19	12	12
6	1/4	12	11	22,5	19	14	17
8	1/8	14	7,5	20	20,5	14	16
8	1/4	14	11	23,5	20,5	14	22
8	3/8	14	11,5	24,5	20,5	17	25
10	1/4	16,5	11	25,5	23,5	16	23
10	3/8	16,5	11,5	26,5	23,5	17	26

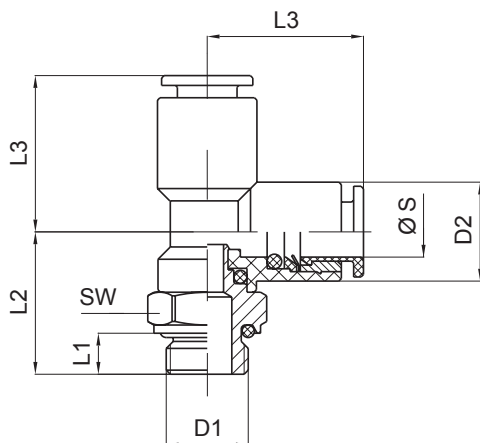
Art. B24 T-Schwenverschraubung, zylindrisch



Bestellangaben / Ordering number

1. - 3. Stelle / Digit Produkt / Product	4. - 7. Stelle / Digit Anschlußgrößen / Connection sizes			
B24 = T-Schwenverschraubung, zylindrisch / <i>Tee, swivelling, conical</i>	Größe G	Schlauch- Ø *	Größe G	Schlauch- Ø *
	0405 = M5	4 mm	0818 = 1/8"	8 mm
	0418 = 1/8"	4 mm	0814 = 1/4"	8 mm
	0414 = 1/4"	4 mm	0838 = 3/8"	8 mm
	0605 = M5	6 mm	1014 = 1/4"	10 mm
	0618 = 1/8"	6 mm	1038 = 3/8"	10 mm
	0614 = 1/4"	6 mm		

* = Außen - Ø / male - Ø



Ø S*	D1	D2	L1	L2	L3	SW	
[mm]	["]	[mm]	[mm]	[mm]	[mm]	[mm]	[g]
4	M5	9,7	4	15	15	9	7
4	1/8	9,7	5	15	15	13	9
4	1/4	9,7	6,5	17	15	16	14
6	M5	12	4	15	19	12	11
6	1/8	12	5	16,5	19	13	12
6	1/4	12	6,5	18,5	19	16	15
8	1/8	14	5	17,5	20,5	14	14
8	1/4	14	6,5	19,5	20,5	16	21
8	3/8	14	7	21,5	20,5	20	26
10	1/4	16,5	6,5	21,5	23,5	16	21
10	3/8	16,5	7	23,5	23,5	20	27



Art. B25 Schlauchverbinder, gerade

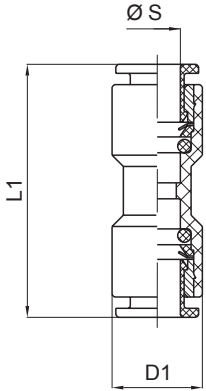
Hose connector, straight



Bestellangaben / Ordering number

1. - 3. Stelle / Digit Produkt / Product	4. - 7. Stelle / Digit Anschlußgrößen / Connection sizes			
B25 = Schlauchverbinder, gerade / Hose connector, straight	Schlauch- Ø*	Schlauch- Ø *	Schlauch- Ø*	Schlauch- Ø *
	0004 = 4 mm	4 mm	0608 = 8 mm	6 mm
	0006 = 6 mm	6 mm	0010 = 10 mm	10 mm
	0406 = 6 mm	4 mm	0810 = 10 mm	8 mm
	0008 = 8 mm	8 mm		

* = Außen - Ø / male - Ø



Ø S*	D1	L1	
[mm]	[mm]	[mm]	[g]
4	9,7	25,5	2
6	12	32	4
6 / 4	12	30	4
8	14	33,5	6
8 / 6	14	33	6
10	16,5	37,5	8
10 / 8	16,5	36,5	8

Art. B26 Reduzierstück mit Stecknippel

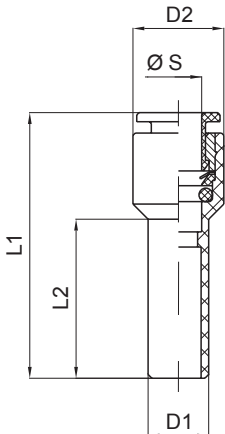
Reducer with socket nipple



Bestellangaben / Ordering number

1. - 3. Stelle / Digit Produkt / Product	4. - 7. Stelle / Digit Anschlußgrößen / Connection sizes			
B26 = Reduzierstück, mit Stecknippel / Reducer, with socket nipple	D	Schlauch- Ø *	D	Schlauch- Ø *
	0406 = 6 mm	4 mm	0612 = 12 mm	6 mm
	0408 = 8 mm	4 mm	0810 = 10 mm	8 mm
	0410 = 10 mm	4 mm	0812 = 12 mm	8 mm
	0608 = 8 mm	6 mm	1012 = 10 mm	10 mm
	0610 = 10 mm	6 mm		

* = Außen - Ø / male - Ø



Ø S*	D1	D2	L1	L2	
[mm]	[mm]	[mm]	[mm]	[mm]	[g]
4	6	10	31	18	1
4	8	10	32	20	2
4	10	10	37	22	3
6	8	12	36	20	3
6	10	12	36	22	3
6	12	12	40	25	4
8	10	14	38,5	22	5
8	12	14	39,5	25	5
10	12	16,5	44	25	6



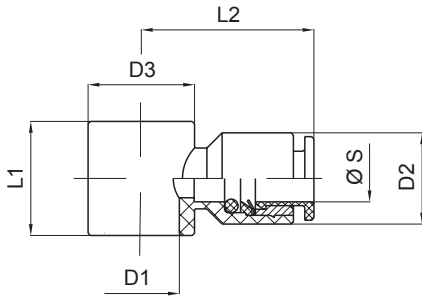
Art. B28 Schwenkringstück, einfach



Swivelling connector, single

Bestellangaben / Ordering number

1. - 3. Stelle / Digit Produkt / Product	4. - 7. Stelle / Digit Anschlußgrößen / Connection sizes			
B28 = Schwenkringstück, einfach / Swivelling connector, single	Größe G	Schlauch- Ø *	Größe G	Schlauch- Ø *
	0405 = M5	4 mm	0814 = 1/4"	8 mm
	0418 = 1/8"	4 mm	0838 = 3/8"	8 mm
	0618 = 1/8"	6 mm	1014 = 1/4"	10 mm
	0614 = 1/4"	6 mm	1038 = 3/8"	10 mm
	0818 = 1/8"	8 mm		



Ø S*	D1	D2	D3	L1	L2	
[mm]	[]	[mm]	[mm]	[mm]	[mm]	[g]
4	M5	9,7	9,7	10	17	2
4	1/8"	9,7	15	15	18,5	3
6	1/8"	12	15	15	22	4
6	1/4"	12	18	17	23,5	5
8	1/8"	14	15	15	22,5	5
8	1/4"	14	18	17	24	6
8	3/8"	14	23	20	26	8
10	1/4"	16,5	18	17	26	7
10	3/8"	16,5	23	20	28	9

* = Außen - Ø / male - Ø

Art. B29 Y - Stück

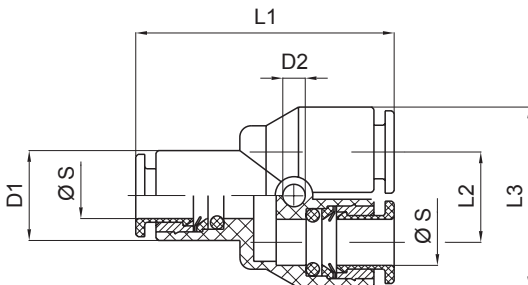


Y - Coupling

Bestellangaben / Ordering number

1. - 3. Stelle / Digit Produkt / Product	4. - 7. Stelle / Digit Anschlußgrößen / Connection sizes
B29 = Y - Stück / Y - coupling	Schlauch- Ø *
	0004 = 4 mm
	0006 = 6 mm
	0008 = 8 mm
	0010 = 10 mm

* = Außen - Ø / male - Ø



Ø S*	D1	D2	L1	L2	L3	
[mm]	[mm]	[mm]	[mm]	[mm]	[mm]	[g]
4	9,7	2,7	27	10,7	20,5	5
6	12	3,2	34	13	25	9
8	14	3,2	36	15	28	11
10	16	3,2	41	18	34,5	17



Art. B30 Y - Stück mit Stecknippel

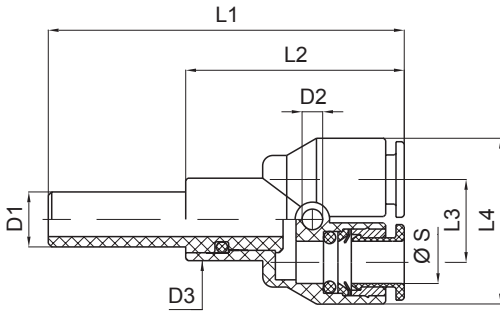
Y - Coupling with socket nipple



Bestellangaben / Ordering number

1. - 3. Stelle / Digit Produkt / Product	4. - 7. Stelle / Digit Anschlußgrößen / Connection sizes	
B30 = Y - Stück, mit Stecknippel / Y - coupling, with socket nipple	D1	Schlauch- Ø *
	0404 = 4 mm	4 mm
	0406 = 6 mm	4 mm
	0408 = 8 mm	4 mm
	0606 = 6 mm	6 mm
	0808 = 8 mm	8 mm

* = Außen - Ø / male - Ø



Ø S*	D1	D2	D3	L1	L2	L3	L4	
[mm]	[mm]	[mm]	[mm]	[mm]	[mm]	[mm]	[mm]	[g]
4	4	27,7	9,7	40	25	10,7	20,5	5
4	6	2,7	9,7	43	25	10,7	20,5	5
4	8	2,7	9,7	45	25	10,7	20,5	6
6	6	3,2	12	50	32	13	25	8
8	8	3,2	14	54	34	15	29	11

Art. B31 Y - Einschraubstück, zylindrisch

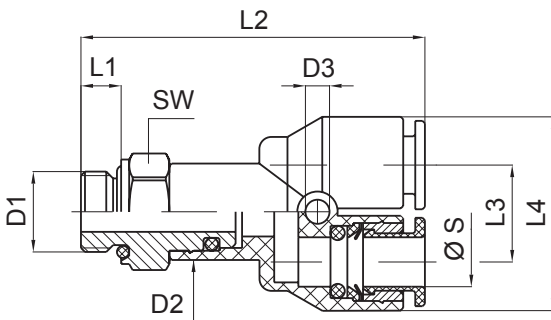
Threaded Y - coupling



Bestellangaben / Ordering number

1. - 3. Stelle / Digit Produkt / Product	4. - 7. Stelle / Digit Anschlußgrößen / Connection sizes			
B31 = Y - Einschraubstück, zylindrisch / Threaded Y - coupling, parallel	Größe G	Schlauch- Ø *	Größe G	Schlauch- Ø *
	0405 = M5	4 mm	0614 = 1/4"	6 mm
	0418 = 1/8"	4 mm	0818 = 1/8"	8 mm
	0414 = 1/4"	4 mm	0814 = 1/4"	8 mm
	0618 = 1/8"	6 mm	0838 = 3/8"	8 mm

* = Außen - Ø / male - Ø



Ø S*	D1	D2	D3	L1	L2	L3	L4	SW	
[mm]	[]	[mm]	[mm]	[mm]	[mm]	[mm]	[mm]	[mm]	[g]
4	M5	9,7	2,7	4	34	10,8	20,5	9	9
4	1/8	9,7	2,7	5	34	10,7	20,5	13	11
4	1/4	9,7	2,7	6,5	36	10,7	20,5	16	14
6	1/8	12	3,2	5	41	13	25	13	15
6	1/4	12	3,2	6,5	43	13	25	16	19
8	1/8	14	3,2	5	43	15	29	14	20
8	1/4	14	3,2	6,5	45	15	29	16	22
8	3/8	14	3,2	7	47	15	29	20	30

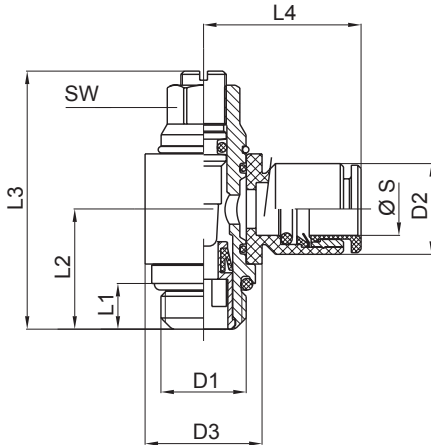




Bestellangaben / Ordering number

1. - 3. Stelle / Digit Produkt / Product	4. - 7. Stelle / Digit Anschlußgrößen / Connection sizes			
B38 = Drosselventil, schwenkbar, schraubenzieherbetätigt / Throttle valve, swivelling, screwdriver operated	Größe G	Schlauch- Ø *	Größe G	Schlauch- Ø *
	0405 = M5	4 mm	0614 = 1/4"	6 mm
	0418 = 1/8"	4 mm	0818 = 1/8"	8 mm
	0605 = M5	6 mm	0814 = 1/4"	8 mm
	0618 = 1/8"	6 mm	1014 = 1/4"	10 mm

* = Außen - Ø / male - Ø



Ø S*	D1	D2	D3	L1	L2	L3 _{max}	L4	SW	
[mm]	[]	[mm]	[mm]	[mm]	[mm]	[mm]	[mm]	[mm]	[g]
4	M5	9,7	9,7	4	11,5	28	17	6	8
4	1/8"	9,7	15	5	15	36	18,5	9	17
6	M5	12	9,7	4	11,5	28	20,5	6	9
6	1/8"	12	15	5	15	36	22	9	18
6	1/4"	12	18	6,5	18	42	23,5	10	31
8	1/8"	14	15	5	15	36	22,5	9	20
8	1/4"	14	18	6,5	18	42	24	10	32
10	1/4"	16,5	18	6,5	18	42	26,5	10	33



