



Qualität von Anfang an.

Technische Daten

BAUFORM

2-teilige Körperkonstruktion, verschraubt, mit vollem zylindrischen Durchgang.

BETÄTIGUNG

Direktgesteuert über Elektromotor mit nachgeschaltetem Untersetzungsgetriebe. Mit einem zusätzlichen Endlagenschalter für AUF-Position, Handnotbetätigung (nur für 1/2" bis 1 1/4") und optischer Stellungsanzeige

ANSCHLUß

Innengewinde: 1/2" ... 2" (DIN2999)

BETRIEBSDRUCK

max. 16bar

MEDIUMTEMPERATUR

max. +70°C

UMGEBUNGSTEMPERATUR

-5°C ... +70°C

EINBAUWEISE

Bevorzugt einzubauen mit stehendem Elektromotor. Nicht mit nach unten hängendem Antrieb.

WERKSTOFFE

Gehäuse: Messing-vernickelt
Kugel: Messing-hartverchromt
Kugeldichtung: PTFE
Spindeldichtung: FKM / HNBR

ANSCHLUßSPANNUNG

230V AC, andere auf Anfrage

LEISTUNGS-AUFNAHME

3,5VA

KABELANSCHLUß

Kabel

SCHUTZART

IP 54

ISOLATIONS-KLASSE



LAUFZEIT

20s (1/2" ... 1 1/4")

oder

60s (1/2" ... 2")

Alle Angaben sind freibleibend und unverbindlich!

Specification

DESIGN

Body consists of 2 parts, full cylindrical bore.

OPERATION

Directly controlled, with overload protection, secondary reducing gear. With one additional limit switches for OPEN-position, manual override (only from 1/2" up to 1 1/4") and optical position indicator.

CONNECTION

Female thread: 1/2" ... 2" (DIN2999)

PRESSURE RANGE

max. 16bar

TEMPERATURE RANGE

max. +70°C

TEMPERATURE OF THE ENVIRONMENT

-5°C ... +70°C

INSTALLATION

Vertical actuator preferred.
Actuator does not be mounted underneath.

MATERIALS

Body: Brass (nickel-plated)
Ball: Brass (chrome-plated)
Ball seal: PTFE
Spindle seal: FKM / HNBR

STANDARD VOLTAGES

230V AC, other on request

POWER CONSUMPTION

3,5VA

CABLE CONNECTION

Cable

PROTECTION

IP 54

INSULATION CLASS



OPERATING TIME

20s (1/2" ... 1 1/4")

or

60s (1/2" ... 2")

The above information is intended for guidance only and the company reserves the right to change any data herein without prior notice!

Artikel:
BO-BO

2-Wege Kugelhahn
mit elektrischem
Schwenkantrieb
PN 16

Messing



Type:
BO-BO

2-way ball valve
with electric
actuator
PN 16

Brass



Artikel- u. Bestellungenaben: z.B. BO110023-BO111400

= Messingkugelhahn G^{1/2}, mit elektrischem Schwenkantrieb, Laufzeit 15 sek.

Kugelhahn:

1.+ 2. Stelle Produkt	3.+ 4. Stelle Werkstoffe Gehäuse / Dichtung / Kugel	5. Stelle Betätigung	6. Stelle Zusatzausstattung	7.+ 8. Stelle Anschlußgröße
BO = Messing-Kugelhahn, voller Durchgang	11 = Messing / PTFE -FKM / Messing	0 = Antrieb	0 = ohne	23 = G 1/2 24 = G 3/4 25 = G 1 26 = G 1 1/4 27 = G 1 1/2 28 = G 2

Antrieb:

9.- 11. Stelle Produkt	12. Stelle Anschlußspannung	13. Stelle Zusatzausstattung	14. - 15. Stelle Typ und Laufzeit	16. - 17. Stelle Zusatzausstattung
-BO = Elektrischer Schwenkantrieb	1 = 230V 50Hz	1 = 1 zusätzlicher Endschalter	14 = 20 sek. 64 = 60 sek.	00 = ohne

Ordering example: e.g. BO110023-BO111400

= Brass ball valve G^{1/2}, with electric actuator, operating time 15 sec.

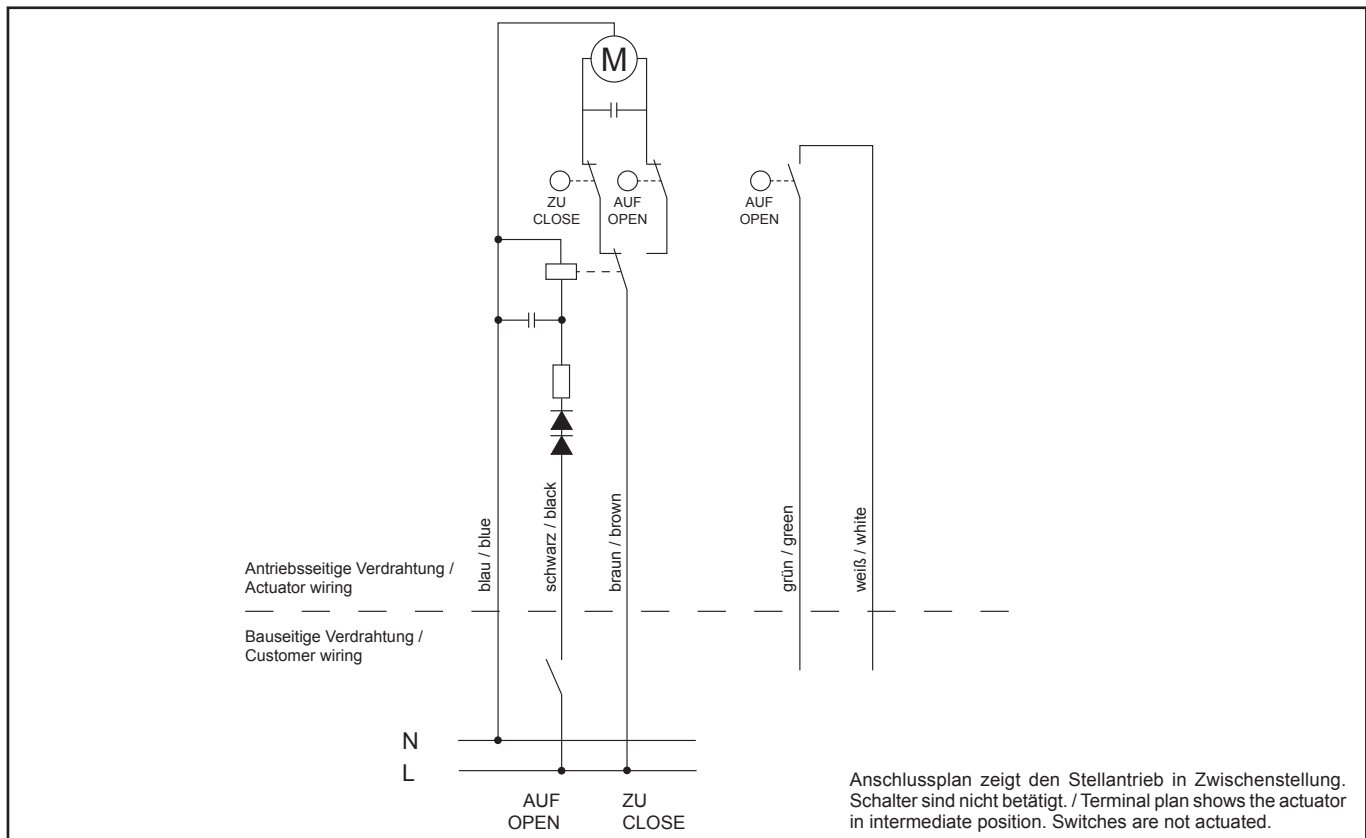
Ball valve:

1.+ 2. Digit Product	3.+ 4. Digit Material Body / seal / ball	5. Digit Operating	6. Digit Options	7.+ 8. Digit Connection size
BO = Brass ball-valve, full cylindric bore	11 = Brass / PTFE -FKM / Brass	0 = Actuator	0 = no options	23 = G 1/2 24 = G 3/4 25 = G 1 26 = G 1 1/4 27 = G 1 1/2 28 = G 2

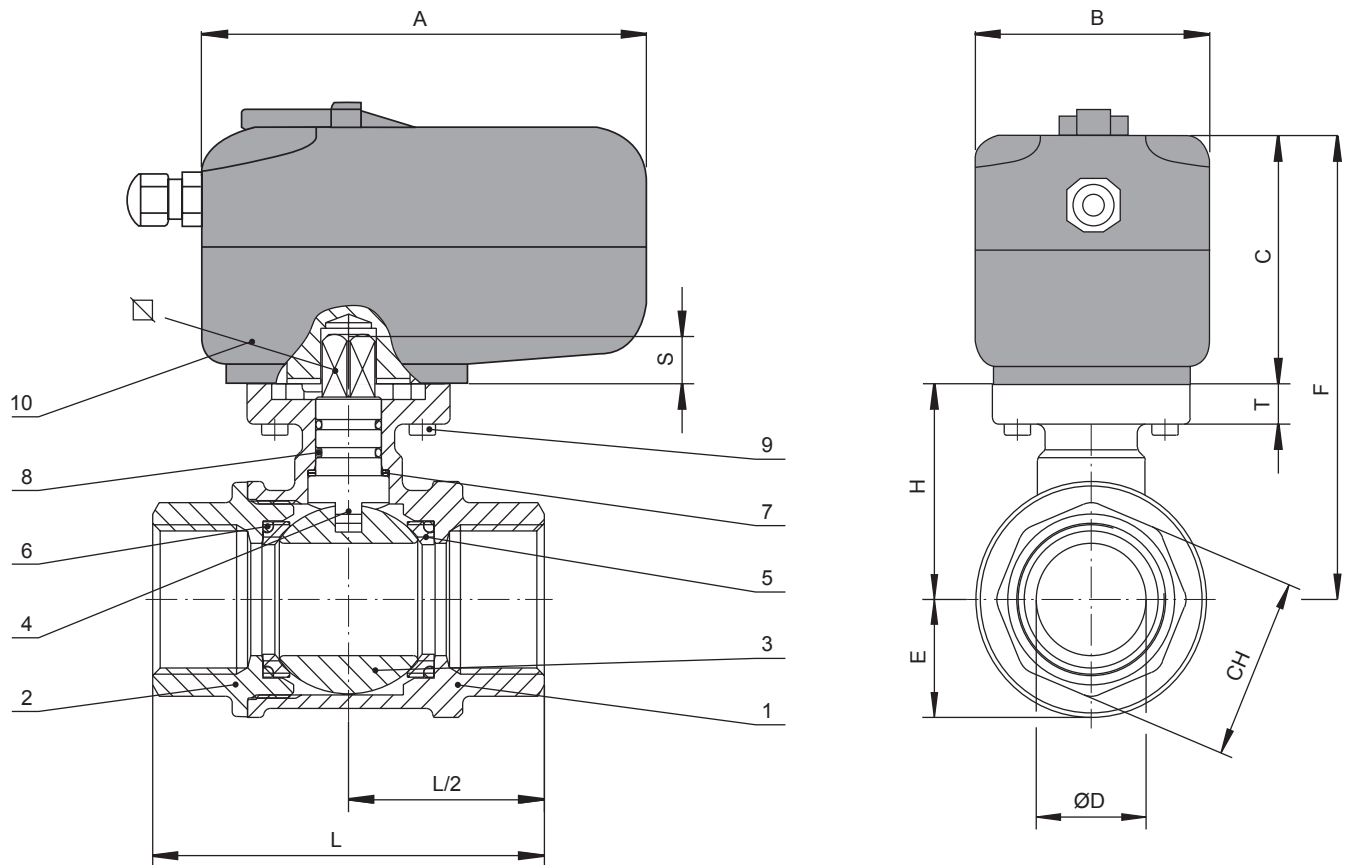
Actuator:

9.- 11. Digit Product	12. Digit Standard voltages	13. Digit Options	14. - 15. Digit Type and operating time	16. - 17. Digit Options
-BO = Electric actuator	1 = 230V 50Hz	1 = 1 additional limit switch	14 = 20 sec. 64 = 60 sec.	00 = no options

Anschlußplan / Wiring diagram



Abmessungen / Dimension



DN	ØD	A	B	C	E	F	H	L	CH	S	T	m [kg]	∅	ISO 5211
½	15	131	76	67	17,5	103,5	36,5	64	26	9	6	0,84	9	F03
¾	20	131	76	67	22,0	109,5	42,5	74	32	9	7	1,12	9	F03
1	25	131	76	67	26,5	115	48,0	89,5	40,5	8	8	1,52	9	F03-F05
1¼	32	131	76	67	32,5	121	54,0	104	49,5	8	8	1,90	9	F03-F05
1½	40	131	76	67	39,0	127,5	60,5	114	55	14	8	2,50	9	F05
2	50	131	76	67	47,0	137	70,0	135	68,5	14	9	3,60	9	F05

Stückliste / Parts List

Pos.	Bezeichnung	Description	Material	Material
1	Gehäuse	Body	Messing	Brass
2	Anschlussende	End connection	Messing	Brass
3	Kugel	Ball	Messing	Brass
4	Spindel	Stem	Messing	Brass
5	Sitzdichtung	Seat sealing	PTFE	PTFE
6	O- Ring	O-ring	FKM	FKM
7	Spindelscheibe	Thrust washer	PTFE	PTFE
8	O- ring	O-ring	HNBR / FKM	HNBR / FKM
9	Schraube	bolt		
10	Antrieb	Actuator		

