



Qualität von Anfang an.

## Technische Daten

### BAUFORM

Fußventile für den Einsatz in Saugleitungen für ein effektives Ansaugen des Mediums und dem Schutz der nachfolgenden Komponenten vor Schmutzpartikeln.

### ANSCHLUSS

Flansch: DN40 bis DN250 nach EN 1092

### EINBAULAGE

Beliebig, vorzugsweise für waagerechten oder senkrechten Einbau. Durchflußrichtung beachten.

### MEDIUMDRUCK

DN40 - DN250 = PN16

### ZULÄSSIGE MEDIEN

Geeignet für Wasserversorgungs-, Heizungs-, Klima- und Druckluftanlagen.

### ÖFFNUNGSDRUCK

siehe Tabelle

### MINDESTDRUCK

0,1bar

### TEMPERATUR

NBR: -10°C bis max. +100°C,

### WERKSTOFFE

Gehäuse: Grauguß  
Feder: Edelstahl 1.4310  
Dichtung: NBR  
Filter: Edelstahl 1.4301

## Specification

### DESIGN

Foot valves for use in suction lines for effective suction of the medium and protection of the downstream components from dirt particles.

### CONNECTION

Flange: DN40 up to DN250 acc. to EN 1092

### MOUNTING POSITION

As desired, preferably for horizontal or vertical mounting. Please refer to flow direction.

### PRESSURE RANGE

DN40 - DN250 = PN16

### MEDIA

Suitable for domestic water services, heating and air-conditioning plants, compressed air systems.

### OPENING PRESSURE

see table overleave

### MINIMUM PRESSURE

0,1bar

### TEMPERATURE RANGE

NBR: -10°C up to max. +100°C,

### MATERIAL

Body: Cast iron  
Spring: Stainless steel 1.4310  
Seals: NBR  
Filter: Stainless steel 1.4301

Artikel:

**BR5000xx-BDx**

Fußventil

PN 16

Grauguß



Type:

**BR5000xx-BDx**

Foot valve

PN 16

Cast iron

Alle Angaben sind freibleibend und unverbindlich!

The above information is intended for guidance only and the company reserves the right to change any data herein without prior notice!



## Artikel- u. Bestellangaben: z.B. BR500007-BD3

= Fußventil, Grauguß, Dichtung NBR, DN50, Filter Edelstahl

1.+ 2. Stelle Produkt	3.+ 4. Stelle Werkstoffe Gehäuse / Dichtung	5.+6. Stelle	7.+ 8. Stelle Anschlußgröße		9.+ 10. Stelle Filter
<b>BR</b> = Fußventil	<b>50</b> = Grauguß/ NBR	<b>00</b> = ohne	<b>06</b> = DN40 <b>07</b> = DN50 <b>08</b> = DN65 <b>09</b> = DN80 <b>10</b> = DN100	<b>11</b> = DN125 <b>12</b> = DN150 <b>13</b> = DN200 <b>14</b> = DN250	<b>-BD3</b> = Edelstahl <b>-BD5</b> = Stahl

## Ordering example: e.G. BR500007-BD3

= Foot valve, stainless steel, NBR-sealing, DN50, strainer stainless steel

1.+ 2. Digit Product	3.+ 4. Digit Material Body / Seal	5.+6. Digit	7.+ 8. Digit Connection size		9.+ 12. Digit Strainer
<b>BR</b> = Foot valve	<b>50</b> = Cast iron / NBR	<b>00</b> = without	<b>06</b> = DN40 <b>07</b> = DN50 <b>08</b> = DN65 <b>09</b> = DN80 <b>10</b> = DN100	<b>11</b> = DN125 <b>12</b> = DN150 <b>13</b> = DN200 <b>14</b> = DN250	<b>-BD3</b> = Stainless steel <b>-BD5</b> = Steel

## Abmessungen / Dimensions

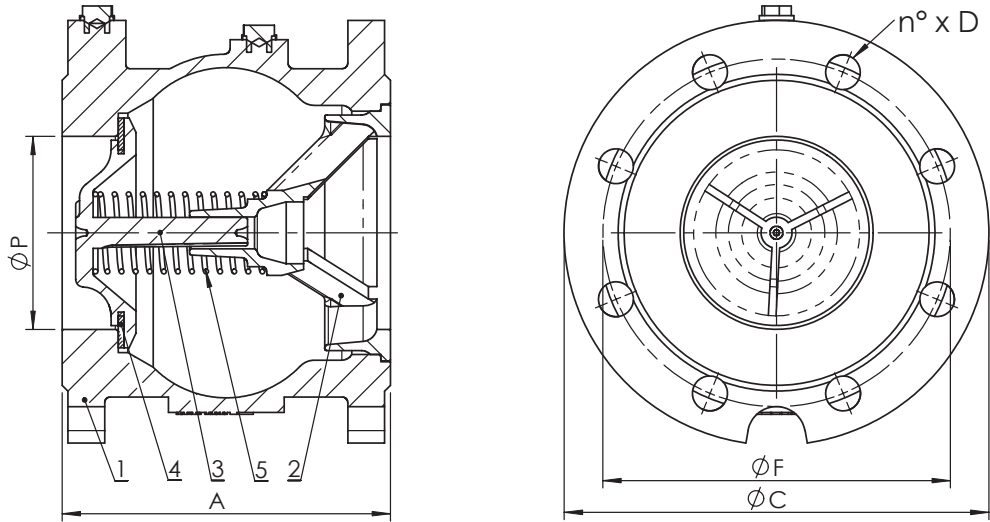
DN	40	50	65	80	100	125	150	200	250
P	50	50	65	80	100	125	145	194	242
A	100	100	120	140	170	200	230	300	370
C	165	165	185	200	220	250	285	340	405
F	110	125	145	160	180	210	240	295	355
nxD	4xM16	4xM18	4xM18	8xM18	8xM18	8xM18	8xM22	12xM22	12xM26
A2	180	180	220	260	320	375	430	550	670
L	80	80	100	120	150	175	200	250	300
B	111	111	131	148	168	198	222	278	329
f	5	5	5	5	5	5	5	5	5
kg	6,15	6,15	8,34	10,73	15	22,2	30,8	51,8	85,8

## Stückliste / Parts list

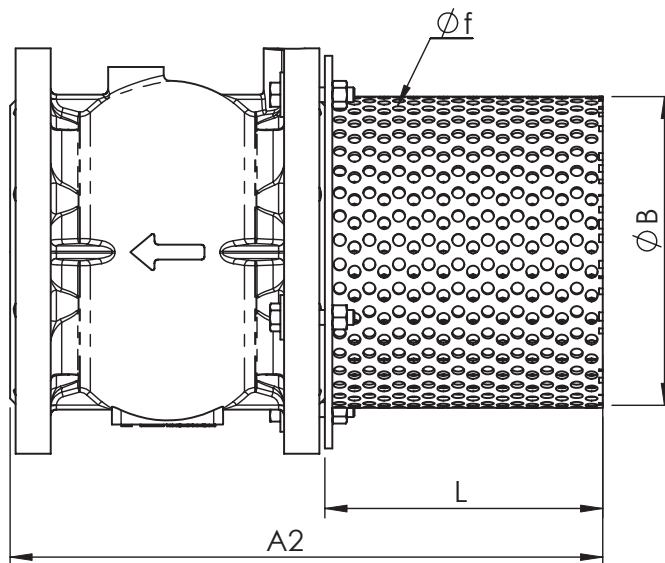
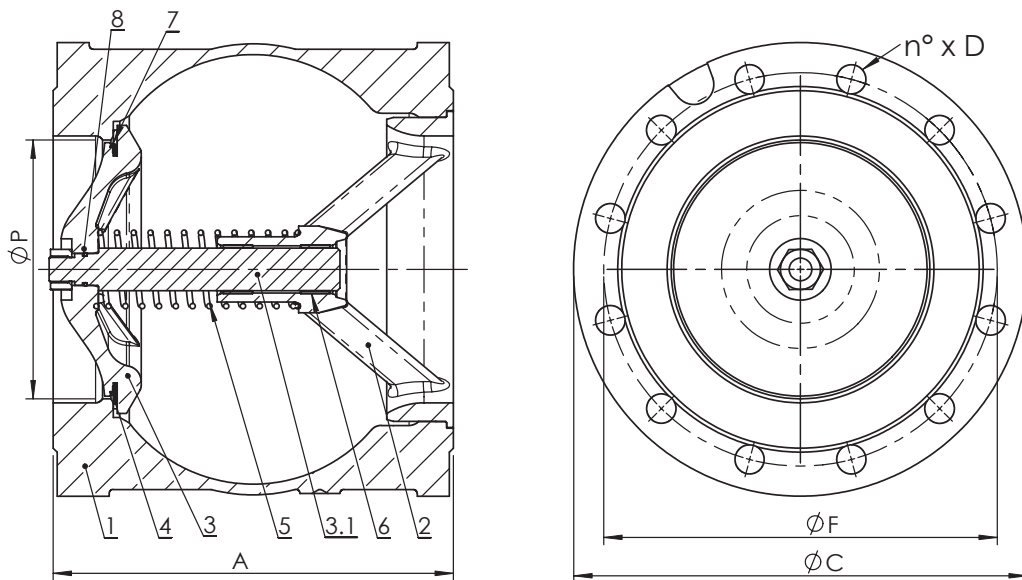
Pos.	Bezeichnung / Description		Material / Material	
1	Gehäuse	Body	Grauguß	cast iron EN GJL 250
2	Ventilführung DN50 - DN100	Stem guide DN50 - DN100	Messing	Brass CuZn40Pb2
			Edelstahl	stainless steel ASTM A351 gr. CF8M
	Ventilführung DN125 - DN150	Stem guide DN125 - DN150	Grauguß	cast iron EN GJL 250
3	Ventilführung DN200 - DN250	Stem guide DN200 - DN250	Edelstahl	stainless steel ASTM A351 gr. CF8M
			Stahl	carbon steel ASTM A216 gr. WCB
	Verschlußklappe DN50 - DN100	Shutter DN50 - DN100	Edelstahl	stainless steel ASTM A351 gr. CF8M
3.1	Spindel	Stem	Grauguß	cast iron EN GJL 250
			Edelstahl	stainless steel ASTM A351 gr. CF8M
4	Dichtung	Gasket	NBR	NBR
5	Feder	Spring	Edelstahl	stainless steel AISI 302 1.4310
6	Buchse	bushing	Rotguß	Bronze
7	Ausblässerung	Anti-blow out ring	Edelstahl	stainless steel AISI 302 1.4310
8	O-Ring	O-Ring	NBR	NBR



**DN50 - DN100**



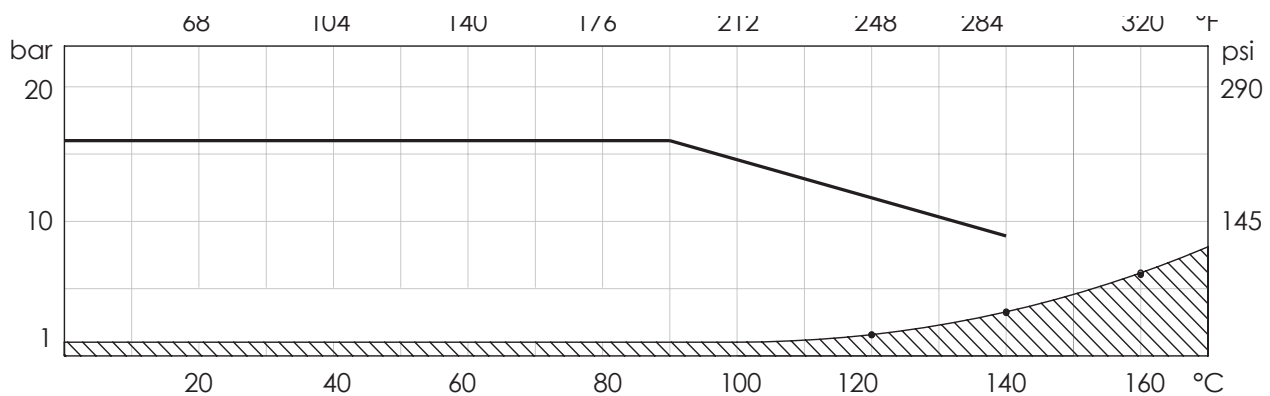
**DN125 - DN250**



## Öffnungsdruck (mm H2O)/ Opening pressure

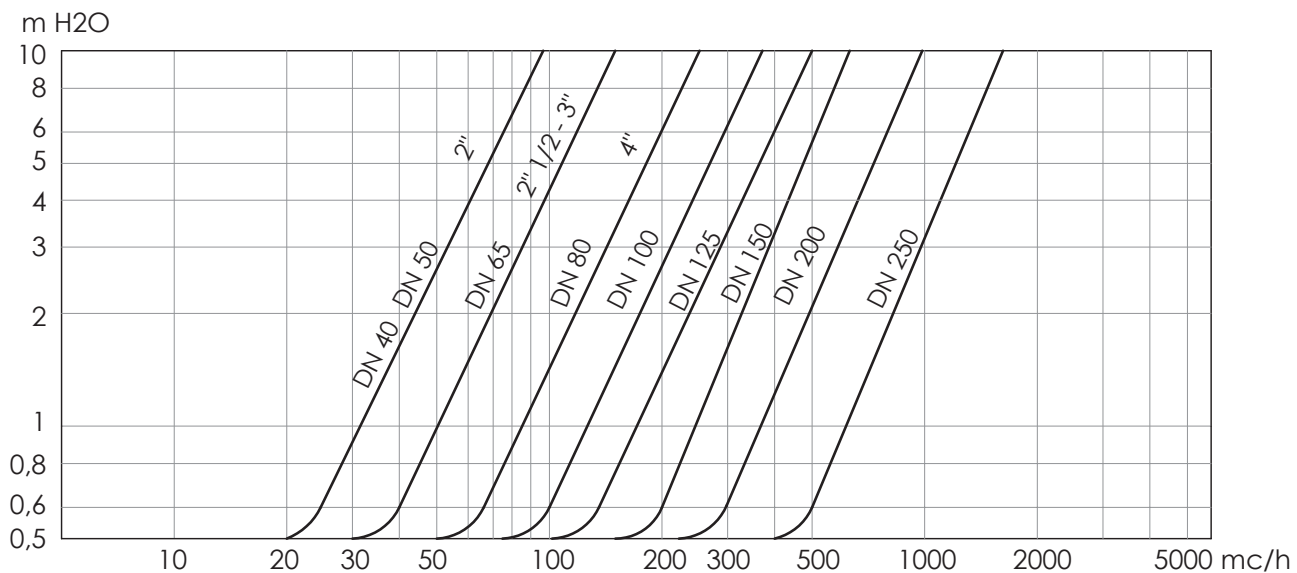
Durchflussrichtung/ flow direction	40	50	65	80	100	125	150	200	250
	639	639	647	592	624	570	526	639	690
	382	382	316	280	318	180	165	221	204
	510	510	480	136	470	375	345	429	448
ohne Feder/ without spring	125	125	165	155	152	203	185	208	244

## Druck-Temperatur Diagramm/ Pressure-temperature diagram



NICHT FÜR DAMPF GEEIGNET. NICHT verwenden, wenn Temperatur und Druck unter der Sättigungslinie liegen. Flüssigkeit-Dampf (schraffierte Fläche)  
 NOT SUITABLE FOR STEAM. DO NOT use in case temperature and pressure are below the saturation line liquid-steam (hatched area)

## Druckverlust/ Pressure Losses



DN	40	50	65	80	100	125	150	200	250
Kv mc/h	99	99	145	258	360	516	620	985	1620

