

Technische Daten

BAUFORM

Die Schlauchverschraubungen mit Überwurfmutter sind mit einem Konus versehen, der die perfekte Dichtheit auch bei einfachem Handfestziehen der Überwurfmutter ermöglicht.

Diese Baureihe ist mit Schwenkverschraubungen ergänzt, die eine 360° Drehung der Schlauchverbindung ermöglicht.

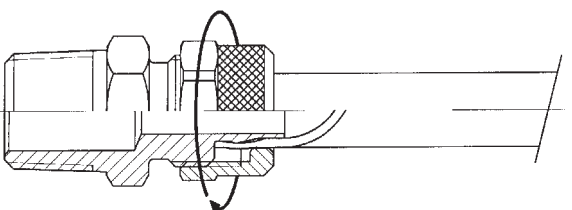
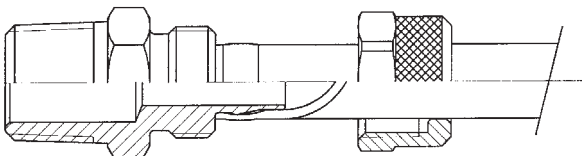
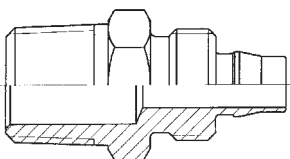
BETRIEBSDRUCK

PN 16

WERKSTOFFE

Messing vernickelt

MONTAGEANWEISUNGEN



1. Schlauch im Winkel von 90° abschneiden und entgraten.
2. Schlauch in die Überwurfmutter stecken.
3. Schlauch und Überwurfmutter bis zum Anschlag über den Konus schieben.
4. Überwurfmutter von Hand oder wenn nötig mit einem Schlüssel anziehen.

Alle Angaben sind freibleibend und unverbindlich!

Specification

DESIGN

The pneumatic fittings with clamping nut are designed with a nozzle which shape guarantees the tubing perfect tightness simply by finger tightening the nut.

This range includes some swivel fittings. The advantage of this line is that the connected tube is allowed to rotate about 360°.

PRESSURE RANGE

PN 16

MATERIAL

brass nickel-plated

ASSEMBLY INSTRUCTIONS



1. Cut the tube at 90° making sure that no burr is left.
2. Push the nut onto the tube.
3. Push the tube and nut onto the nozzle up to the nozzle base.
5. Tighten the nut by hand or if necessary by a spanner.

The above information is intended for guidance only and the company reserves the right to change any data herein without prior notice!

Artikel:

Cxxxxxx

Schlauch-
verschraubung
mit Überwurfmutter

Messing-
vernickelt



Type:

Cxxxxxx

pneumatic
fittings
with clamping nut

brass
nickel-plated

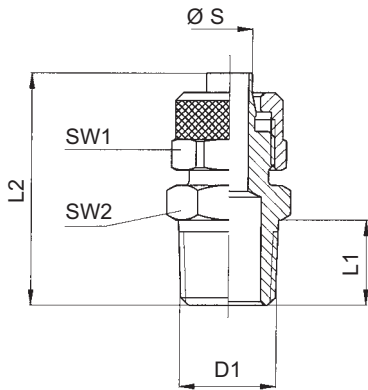
Art. C11 Gerade Einschraubverschraubung, konisch

Male stud, conical



Bestellangaben / Ordering number

1. - 3. Stelle / Digit Produkt / Product		4. - 7. Stelle / Digit Anschlußgrößen / Connection sizes			
C11 = Gerade Einschraubverschraubung, konisch / Male stud, conical	Größe G	Schlauch- Ø *		Größe G	Schlauch- Ø *
	0518 = 1/8"	5 mm		1014 = 1/4"	10 mm
	0618 = 1/8"	6 mm		1038 = 3/8"	10 mm
	0614 = 1/4"	6 mm		1012 = 1/2"	10 mm
	0818 = 1/8"	8 mm		1238 = 3/8"	12 mm
	0814 = 1/4"	8 mm		1212 = 1/2"	12 mm
	0838 = 3/8"	8 mm		1512 = 1/2"	15 mm



D1 ["]	ØS* [mm]	L1 [mm]	L2 [mm]	SW1 [mm]	SW2 [mm]	[kg]
1/8	5	7,5	24,5	8	11	0,015
1/8	6	7,5	25,5	12	11	0,015
1/8	8	7,5	26,5	14	13	0,018
1/4	6	11	29	12	14	0,020
1/4	8	11	30	14	14	0,021
1/4	10	11	32,5	16	14	0,026
3/8	8	11,5	31	14	17	0,029
3/8	10	11,5	33	16	17	0,032
3/8	12	11,5	34,5	19	17	0,039
1/2	10	14	36,5	16	22	0,049
1/2	12	14	38	19	22	0,055
1/2	15	14	40	22	22	0,062

* = Außen - Ø / male - Ø

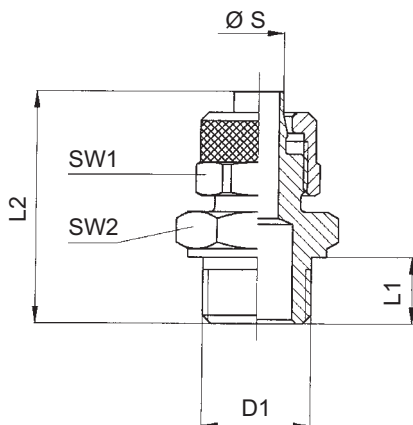
Art. C12 Gerade Einschraubverschraubung, zylindrisch

Male stud, parallel



Bestellangaben / Ordering number

1. - 3. Stelle / Digit Produkt / Product		4. - 7. Stelle / Digit Anschlußgrößen / Connection sizes			
C12 = Gerade Einschraubverschraubung, zylindrisch / Male stud, parallel	Größe G	Schlauch- Ø *		Größe G	Schlauch- Ø *
	0505 = M 5	5 mm		0838 = 3/8"	8 mm
	0605 = M 5	6 mm		1014 = 1/4"	10 mm
	0518 = 1/8"	5 mm		1038 = 3/8"	10 mm
	0618 = 1/8"	6 mm		1012 = 1/2"	12 mm
	0614 = 1/4"	6 mm		1238 = 3/8"	12 mm
	0818 = 1/8"	8 mm		1212 = 1/2"	12 mm
	0814 = 1/4"	8 mm		1512 = 1/2"	15 mm



D1 ["]	ØS* [mm]	L1 [mm]	L2 [mm]	SW1 [mm]	SW2 [mm]	[kg]
M 5	05	5	21	8	8	0,006
M 5	06	5	21	9	8	0,007
1/8	5	6	23,5	8	14	0,012
1/8	6	6	24,5	12	14	0,016
1/8	8	6	25,5	14	14	0,019
1/4	6	8	27	12	17	0,022
1/4	8	8	28	14	17	0,025
1/4	10	8	30	16	17	0,027
3/8	8	9	29	14	20	0,030
3/8	10	9	31	16	20	0,033
3/8	12	9	32,5	19	20	0,040
1/2	10	10	33	16	24	0,046
1/2	12	10	34,5	19	24	0,054
1/2	15	10	36,5	22	24	0,058

* = Außen - Ø / male - Ø



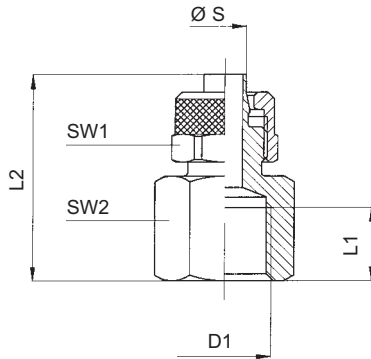
Art. C13 Gerade Aufschraubverschraubung

Female stud, straight



Bestellangaben / Ordering number

1. - 3. Stelle / Digit Produkt / Product	4. - 7. Stelle / Digit Anschlußgrößen / Connection sizes			
C13 = Gerade Aufschraubverschraubung / Female stud, straight	Größe G	Schlauch-Ø *	Größe G	Schlauch-Ø *
	0518 = 1/8"	5 mm	0838 = 3/8"	8 mm
	0618 = 1/8"	6 mm	1014 = 1/4"	10 mm
	0614 = 1/4"	6 mm	1038 = 3/8"	10 mm
	0818 = 1/8"	8 mm	1238 = 3/8"	12 mm
	0814 = 1/4"	8 mm		



D1 ["]	ØS* [mm]	L1 [mm]	L2 [mm]	SW1 [mm]	SW2 [mm]	[kg]
1/8	5	7,5	25	8	14	0,019
1/8	6	7,5	26	12	14	0,020
1/8	8	7,5	27	14	14	0,023
1/4	6	11	28,5	12	17	0,028
1/4	8	11	29,5	14	17	0,029
1/4	10	11	31,5	16	17	0,033
3/8	8	11,5	30,5	14	20	0,033
3/8	10	11,5	32,5	16	20	0,039
3/8	12	11,5	34	19	20	0,055

* = Außen - Ø / male - Ø

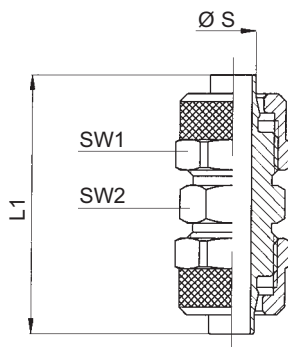
Art. C14 Verbinder für Schlauch, gerade

Hose connector, straight



Bestellangaben / Ordering number

1. - 3. Stelle / Digit Produkt / Product	4. - 7. Stelle / Digit Anschlußgrößen / Connection sizes	
C14 = Verbinder für Schlauch, gerade / Hose connector, straight	Schlauch-Ø *	Schlauch-Ø *
	0500 = 5 mm	1000 = 10 mm
	0600 = 6 mm	1200 = 12 mm
	0800 = 8 mm	1500 = 15 mm



ØS* [mm]	L1 [mm]	SW1 [mm]	SW2 [mm]	[kg]
5	30	8	11	0,021
6	33	12	11	0,021
8	34	14	12	0,027
10	39	16	14	0,037
12	42	19	16	0,052
15	47	22	22	0,075

* = Außen - Ø / male - Ø

Dok.-Nr.: KAT-Schlauchverschraubungen - 3/11 05.05.04 - Änderung: SW Mutter geändert



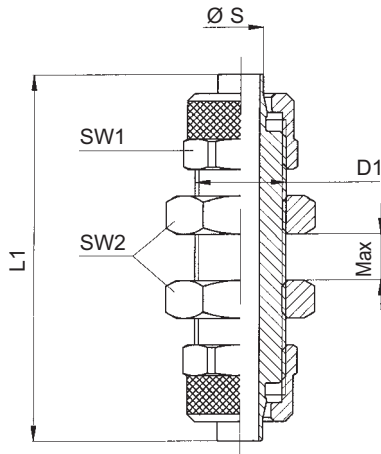
Art. C15 Schottverschraubung

Bulkhead union



Bestellangaben / Ordering number

1. - 3. Stelle / Digit Produkt / Product	4. - 7. Stelle / Digit Anschlußgrößen / Connection sizes			
C15 = Schottverschraubung / Bulkhead union	Schlauch- Ø *		Schlauch- Ø *	
	0500 =	5 mm	1000 =	10 mm
	0600 =	6 mm	1200 =	12 mm
	0800 =	8 mm	1500 =	15 mm



D1 []	ØS* [mm]	L1 [mm]	max. [mm]	SW1 [mm]	SW2 [mm]	[kg]
7x0,75	5	38	4	8	14	0,034
10 x 1	6	45	8	12	14	0,032
12 x 1	8	48	8	14	17	0,046
14 x 1	10	50	7	16	17	0,054
16 x 1	12	55	7	19	20	0,076
20 x 1	15	58	5	22	24	0,106

* = Außen - Ø / male - Ø

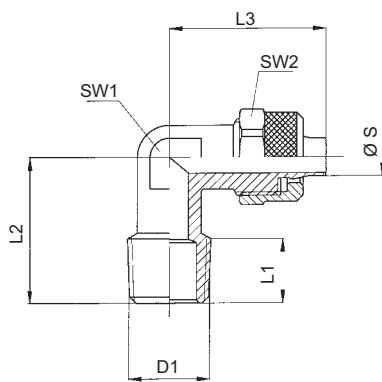
Art. C16 Winkel - Einschraubverschraubung, konisch

Elbow, male conical



Bestellangaben / Ordering number

1. - 3. Stelle / Digit Produkt / Product	4. - 7. Stelle / Digit Anschlußgrößen / Connection sizes			
C16 = Winkel - Einschraubverschraubung, konisch / Elbow, male conical	Größe G	Schlauch- Ø *	Größe G	Schlauch- Ø *
	0518 = 1/8"	5 mm	1014 = 1/4"	10 mm
	0618 = 1/8"	6 mm	1038 = 3/8"	10 mm
	0614 = 1/4"	6 mm	1238 = 3/8"	12 mm
	0818 = 1/8"	8 mm	1212 = 1/2"	12 mm
	0814 = 1/4"	8 mm	1512 = 1/2"	15 mm
	0838 = 3/8"	8 mm		



D1 ["]	ØS* [mm]	L1 [mm]	L2 [mm]	L3 [mm]	SW1 [mm]	SW2 [mm]	[kg]
1/8	5	7,5	17	22	9	8	0,019
1/8	6	7,5	17	22	9	12	0,018
1/8	8	7,5	20,5	24,5	12	14	0,025
1/4	6	11	21	22	9	12	0,020
1/4	8	11	23	24,5	12	14	0,026
1/4	10	11	24	27	12	16	0,031
3/8	8	11,5	24,5	24,5	12	14	0,032
3/8	10	11,5	24,5	27	12	16	0,036
3/8	12	11,5	26,5	30,5	14	19	0,048
1/2	12	14	30	35	17	19	0,068
1/2	15	14	40	35	17	22	0,066

* = Außen - Ø / male - Ø



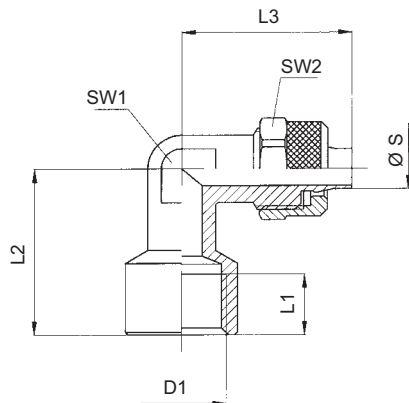
Art. C17 Winkel - Aufsraubverschraubung

Elbow, female



Bestellangaben / Ordering number

1. - 3. Stelle / Digit Produkt / Product		4. - 7. Stelle / Digit Anschlußgrößen / Connection sizes			
C17 = Winkel - Aufsraubverschraubung / Elbow, female	Größe G	Schlauch- Ø *	Größe G	Schlauch- Ø *	
	0518 = 1/8"	5 mm	0814 = 1/4"	8 mm	
	0618 = 1/8"	6 mm	1014 = 1/4"	10 mm	
	0614 = 1/4"	6 mm	1038 = 3/8"	10 mm	
	0818 = 1/8"	8 mm			



D1 ["]	ØS* [mm]	L1 [mm]	L2 [mm]	L3 [mm]	SW1 [mm]	SW2 [mm]	[kg]
1/8	5	7,5	21	22	9	12	0,022
1/8	6	7,5	21	22	9	12	0,021
1/8	8	7,5	23	24,5	12	14	0,028
1/4	6	11	24,5	24	12	12	0,030
1/4	8	11	24,5	25	12	14	0,031
1/4	10	11	24,5	27	12	16	0,034
3/8	10	11,5	30	35	17	19	0,069

* = Außen - Ø / male - Ø

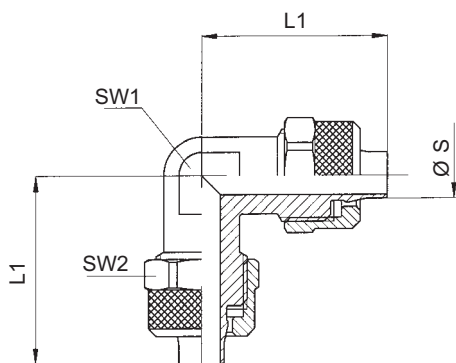
Art. C18 Verbinder für Schlauch, Winkel

Hose connector, elbow



Bestellangaben / Ordering number

1. - 3. Stelle / Digit Produkt / Product		4. - 7. Stelle / Digit Anschlußgrößen / Connection sizes			
C18 = Verbinder für Schlauch, Winkel / Hose connector, elbow	Schlauch- Ø *	Schlauch- Ø *			
	0500 = 5 mm	1000 = 10 mm			
	0600 = 6 mm	1200 = 12 mm			
	0800 = 8 mm	1500 = 15 mm			



ØS* [mm]	L1 [mm]	SW1 [mm]	SW2 [mm]	[kg]
5	22	9	12	0,023
6	22	9	12	0,022
8	24,5	12	14	0,032
10	27	12	16	0,038
12	30,5	14	19	0,059
15	35	17	22	0,078

* = Außen - Ø / male - Ø

Dok-Nr.: KAT-Schlauchverschraubungen - 5/11 05.05.04 - Änderung: SW Muttern geändert



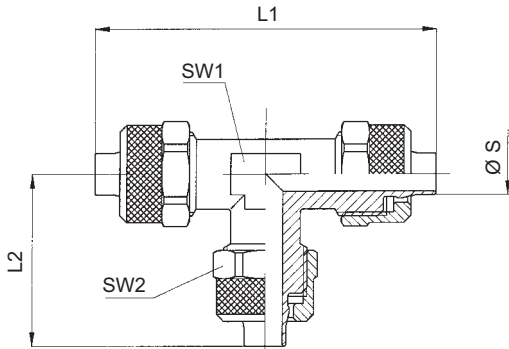
Art. C19 T - Verbinder für Schlauch

Hose connector, tee



Bestellangaben / Ordering number

1. - 3. Stelle / Digit Produkt / Product	4. - 7. Stelle / Digit Anschlußgrößen / Connection sizes			
C19 = T - Verbinder für Schlauch / Hose connector, tee	Schlauch- Ø *		Schlauch- Ø *	
0500 =	5 mm	1000 =	10 mm	
0600 =	6 mm	1200 =	12 mm	
0800 =	8 mm	1500 =	15 mm	



ØS* [mm]	L1 [mm]	L2 [mm]	SW1 [mm]	SW2 [mm]	[kg]
5	44	22	9	8	0,034
6	44	22	9	12	0,032
8	49	24,5	12	14	0,038
10	54	27	12	16	0,057
12	61	30,5	14	19	0,085
15	70	35	17	22	0,112

* = Außen - Ø / male - Ø

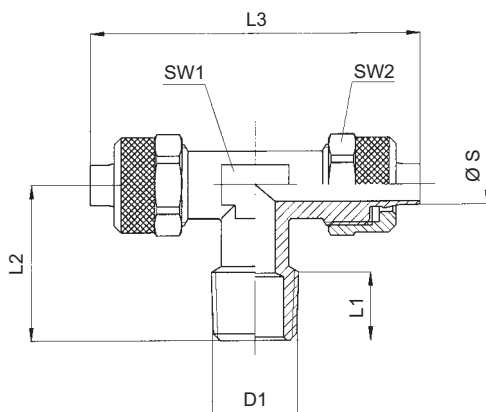
Art. C20 T -Einschraubverschraubung

Tee, male



Bestellangaben / Ordering number

1. - 3. Stelle / Digit Produkt / Product	4. - 7. Stelle / Digit Anschlußgrößen / Connection sizes			
C20 =T -Einschraubverschraubung / Tee, male	Größe G	Schlauch- Ø *	Größe G	Schlauch- Ø *
0518 = 1/8"	5 mm	1014 = 1/4"	10 mm	
0618 = 1/8"	6 mm	1038 = 3/8"	10 mm	
0614 = 1/4"	6 mm	1238 = 3/8"	12 mm	
0818 = 1/8"	8 mm	1212 = 1/2"	12 mm	
0814 = 1/4"	8 mm	1512 = 1/2"	15 mm	



D1 ["]	ØS* [mm]	L1 [mm]	L2 [mm]	L3 [mm]	SW1 [mm]	SW2 [mm]	[kg]
1/8	5	7,5	17	44	9	8	0,028
1/8	6	7,5	17	44	9	12	0,027
1/8	8	7,5	20,5	49	12	14	0,037
1/4	6	11	21	44	9	12	0,029
1/4	8	11	23	49	12	14	0,041
1/4	10	11	23	54	12	16	0,048
3/8	10	11,5	24,5	54	12	16	0,050
3/8	12	11,5	26,5	61	14	19	0,075
1/2	12	14	30	68	17	19	0,100
1/2	15	14	30	70	17	22	0,099

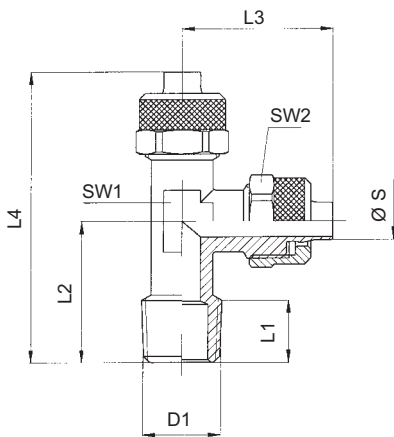
* = Außen - Ø / male - Ø





Bestellangaben / Ordering number

1. - 3. Stelle / Digit Produkt / Product		4. - 7. Stelle / Digit Anschlußgrößen / Connection sizes			
C21 =T -Einschraubverschraubung, konisch / Tee, male conical	Größe G	Schlauch- Ø *	Größe G	Schlauch- Ø *	
	0518 = 1/8"	5 mm	1014 = 1/4"	10 mm	
	0618 = 1/8"	6 mm	1038 = 3/8"	10 mm	
	0614 = 1/4"	6 mm	1238 = 3/8"	12 mm	
	0818 = 1/8"	8 mm	1212 = 1/2"	12 mm	
	0814 = 1/4"	8 mm	1512 = 1/2"	15 mm	



D1	ØS*	L1	L2	L3	L4	SW1	SW2	
["]	[mm]	[mm]	[mm]	[mm]	[mm]	[mm]	[mm]	[kg]
1/8	5	7,5	17	22	39	9	8	0,028
1/8	6	7,5	17	22	39	9	12	0,026
1/8	8	7,5	20,5	24,5	45	12	14	0,038
1/4	6	11	21	22	43	9	12	0,030
1/4	8	11	23	24,5	47,5	12	14	0,041
1/4	10	11	24	27	51	12	16	0,048
3/8	10	11,5	24,5	27	51,5	12	16	0,052
3/8	12	11,5	26,5	30,5	57	14	19	0,074
1/2	12	14	30	34	64	17	19	0,101
1/2	15	14	30	35	65	17	22	0,105

* = Außen - Ø / male - Ø

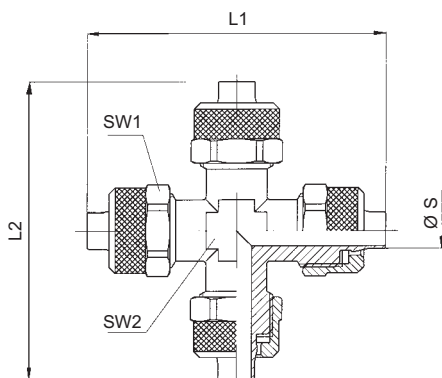
Art. C22 Verbinder für Schlauch, Kreuz

Hose connector, cross



Bestellangaben / Ordering number

1. - 3. Stelle / Digit Produkt / Product		4. - 7. Stelle / Digit Anschlußgrößen / Connection sizes	
C22 = Verbinder für Schlauch, Kreuz / Hose connector, tee	Schlauch- Ø *	Schlauch- Ø *	Schlauch- Ø *
	0500 = 5 mm	0800 = 8 mm	
	0600 = 6 mm	1000 = 10 mm	



ØS*	L1	L2	SW1	SW2	
[mm]	[mm]	[mm]	[mm]	[mm]	[kg]
5	44	44	12	10	0,049
6	44	44	12	10	0,045
8	49	49	14	10	0,053
10	54	54	16	12	0,073

* = Außen - Ø / male - Ø



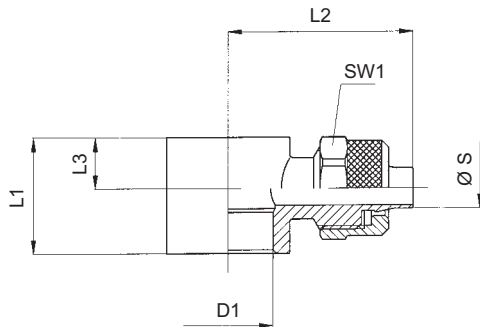
Art. C23 Schwenkringstück, einfach

Swivelling connector, single



Bestellangaben / Ordering number

1. - 3. Stelle / Digit Produkt / Product	4. - 7. Stelle / Digit Anschlußgrößen / Connection sizes			
C23 = Schwenkringstück, einfach / Swivelling connector, single	Größe G	Schlauch- Ø *	Größe G	Schlauch- Ø *
	0505 = M 5	5 mm	0838 = 3/8"	8 mm
	0605 = M 5	6 mm	1014 = 1/4"	10 mm
	0518 = 1/8"	5 mm	1038 = 3/8"	10 mm
	0618 = 1/8"	6 mm	1012 = 1/2"	12 mm
	0614 = 1/4"	6 mm	1238 = 3/8"	12 mm
	0818 = 1/8"	8 mm	1212 = 1/2"	12 mm
	0814 = 1/4"	8 mm	1512 = 1/2"	15 mm



G	ØS*	D1	L1	L2	L3	SW1	* = Außen - Ø / male - Ø
["]	[mm]	[mm]	[mm]	[mm]	[mm]	[mm]	[kg]
M 5	05	5,1	9	19	4,5	8	0,008
M 5	06	5,1	9	19	4	9	0,009
1/8	5	10	15	25	6	12	0,021
1/8	6	10	15	25	6	12	0,020
1/8	8	10	15	25	6	14	0,021
1/4	6	13,2	17	26,5	7,5	12	0,026
1/4	8	13,2	17	27,5	7,5	14	0,029
1/4	10	13,2	17	28,5	7,5	16	0,031
3/8	8	17	20	29,5	7,5	14	0,039
3/8	10	17	20	30,5	7,5	16	0,041
3/8	12	17	20	32	7,5	19	0,046
1/2	10	21	24	33,5	9,5	16	0,054
1/2	12	21	24	35	9,5	19	0,061
1/2	15	21	24	36	9,5	22	0,064

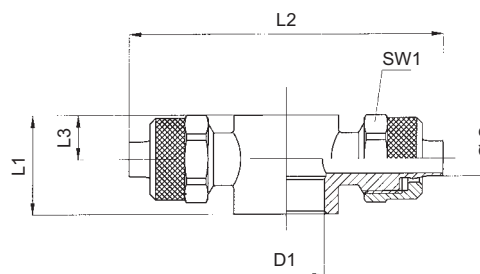
Art. C24 Schwenkringstück, zweifach

Swivelling connector, double



Bestellangaben / Ordering number

1. - 3. Stelle / Digit Produkt / Product	4. - 7. Stelle / Digit Anschlußgrößen / Connection sizes			
C24 = Schwenkringstück, zweifach / Swivelling connector, double	Größe G	Schlauch- Ø *	Größe G	Schlauch- Ø *
	0505 = M 5	5 mm	0838 = 3/8"	8 mm
	0605 = M 5	6 mm	1014 = 1/4"	10 mm
	0518 = 1/8"	5 mm	1038 = 3/8"	10 mm
	0618 = 1/8"	6 mm	1012 = 1/2"	12 mm
	0614 = 1/4"	6 mm	1238 = 3/8"	12 mm
	0818 = 1/8"	8 mm	1212 = 1/2"	12 mm
	0814 = 1/4"	8 mm	1512 = 1/2"	15 mm



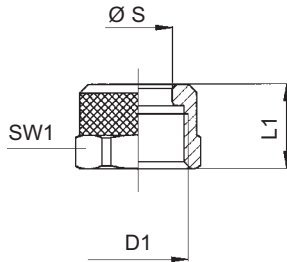
G	ØS*	D1	L1	L2	L3	SW1	* = Außen - Ø / male - Ø
["]	[mm]	[mm]	[mm]	[mm]	[mm]	[mm]	[kg]
M 5	05	5,1	9	34	4,5	8	0,011
M 5	06	5,1	9	38	4,5	9	0,013
1/8	5	10	15	50	6	12	0,021
1/8	6	10	15	50	6	12	0,031
1/8	8	10	15	50	6	14	0,032
1/4	6	13,2	17	53	7,5	12	0,035
1/4	8	13,2	17	55	7,5	14	0,041
1/4	10	13,2	17	57	7,5	16	0,044
3/8	8	17	20	59	7,5	14	0,052
3/8	10	17	20	61	7,5	16	0,059
3/8	12	17	20	64	7,5	19	0,070
1/2	10	21	24	67	9,5	16	0,073
1/2	12	21	24	70	9,5	19	0,082
1/2	15	21	24	72	9,5	22	0,090





Bestellangaben / Ordering number

1. - 3. Stelle / Digit Produkt / Product	4. - 7. Stelle / Digit Anschlußgrößen / Connection sizes			
C27 = Überwurfmutter / Nut	Größe G	Schlauch- Ø *	Größe G	Schlauch- Ø *
	0508 = 08	5 mm	0812 = 12	8 mm
	0510 = 10	5 mm	1014 = 14	10 mm
	0608 = 08	6 mm	1216 = 16	12 mm
	0610 = 10	6 mm	1520 = 20	15 mm



G	D1	ØS*	L1	SW1	[kg]
[]	[mm]	[mm]	[mm]	[mm]	
08	M7x0,75	5	9	8	0,001
08	M8x0,75	6	9	9	0,002
10	M10x1	5	10	12	0,004
10	M10x1	6	10	12	0,004
12	M12x1	8	10	14	0,005
14	M14x1	10	11	16	0,007
16	M16x1	12	12	19	0,012
20	M20x1	15	13	22	0,012

* = Außen - Ø / male - Ø

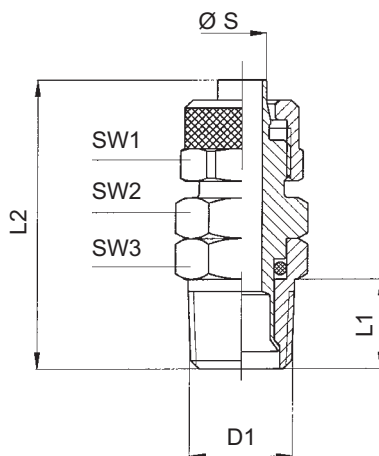
Art. C29 Gerade - Einschraubverschraubung, schwenkbar

Male stud, swivelling



Bestellangaben / Ordering number

1. - 3. Stelle / Digit Produkt / Product	4. - 7. Stelle / Digit Anschlußgrößen / Connection sizes			
C29 =Gerade Einschraubver- schraubung, schwenkbar, konisch / Male stud, swivelling, conical	Größe G	Schlauch- Ø *	Größe G	Schlauch- Ø *
	0618 = 1/8"	6 mm	0814 = 1/4"	8 mm
	0614 = 1/4"	6 mm	1014 = 1/4"	10 mm
	0818 = 1/8"	8 mm	1038 = 3/8"	10 mm



D1	ØS*	L1	L2	SW1	SW2	SW3	[kg]
["]	[mm]	[mm]	[mm]	[mm]	[mm]	[mm]	
1/8	6	7,5	31	12	11	11	0,017
1/8	8	7,5	32	14	12	11	0,021
1/4	6	11	34,5	12	14	14	0,027
1/4	8	11	35,5	14	14	14	0,029
1/4	10	11	38,5	16	14	14	0,032
3/8	10	11,5	39	16	14	17	0,044

* = Außen - Ø / male - Ø



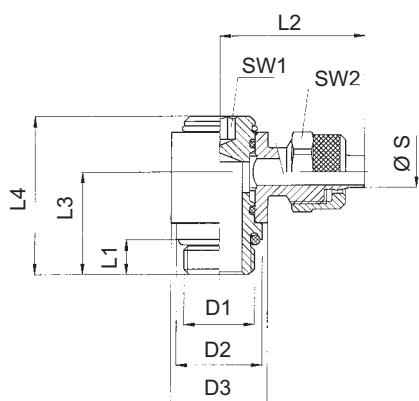
Art. C30 Winkerverschraubung, drehbar

Elbow, swivelling



Bestellangaben / Ordering number

1. - 3. Stelle / Digit Produkt / Product	4. - 7. Stelle / Digit Anschlußgrößen / Connection sizes			
C30 = Winkerverschraubung, drehbar / Elbow, swivelling	Größe G	Schlauch- Ø *	Größe G	Schlauch- Ø *
	0618 = 1/8"	6 mm	0814 = 1/4"	8 mm
	0614 = 1/4"	6 mm	1014 = 1/4"	10 mm
	0818 = 1/8"	8 mm	1038 = 3/8"	10 mm



ØS* [mm]	D1 ["]	D2 [mm]	D3 [mm]	L1 [mm]	L2 [mm]	L3 [mm]	L4 [mm]	SW1 [mm]	SW2 [mm]	[kg]
6	1/8	14	14	5	25	16,5	25,5	4	12	0,030
8	1/8	14	14	5	25	16,5	25,5	4	14	0,031
6	1/4	16	18	6,5	26,5	19	29	5	12	0,044
8	1/4	16	18	6,5	27,5	19	29	5	14	0,046
10	1/4	16	18	6,5	28,5	19	29	5	16	0,049
10	3/8	21	18	9	30,5	23,5	32,5	8	16	0,056

* = Außen - Ø / male - Ø

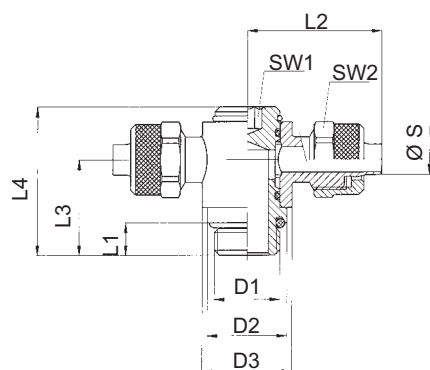
Art. C31 T - Verschraubung, drehbar

Tee, swivelling



Bestellangaben / Ordering number

1. - 3. Stelle / Digit Produkt / Product	4. - 7. Stelle / Digit Anschlußgrößen / Connection sizes			
C31 = T - Verschraubung, drehbar / Tee, swivelling	Größe G	Schlauch- Ø *	Größe G	Schlauch- Ø *
	0618 = 1/8"	6 mm	0814 = 1/4"	8 mm
	0614 = 1/4"	6 mm	1014 = 1/4"	10 mm
	0818 = 1/8"	8 mm	1038 = 3/8"	10 mm



ØS* [mm]	D1 ["]	D2 [mm]	D3 [mm]	L1 [mm]	L2 [mm]	L3 [mm]	L4 [mm]	SW1 [mm]	SW2 [mm]	[kg]
6	1/8	14	14	5	25	16,5	25,5	4	12	0,040
8	1/8	14	14	5	25	16,5	25,5	4	14	0,042
6	1/4	16	18	6,5	26,5	19	29	5	12	0,043
8	1/4	16	18	6,5	27,5	19	29	5	14	0,046
10	1/4	16	18	6,5	28,5	19	29	5	16	0,064
10	3/8	21	22	9	30,5	23,5	32,5	8	16	0,124

* = Außen - Ø / male - Ø



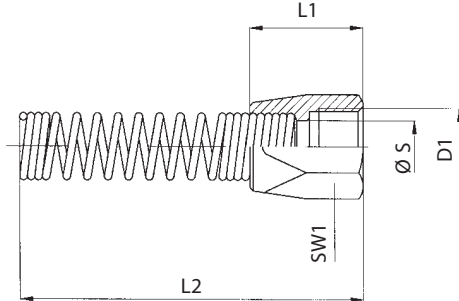
Art. C32 Überwurfmutter mit Knickschutz



Nut with protection spring

Bestellangaben / Ordering number

1. - 3. Stelle / Digit Produkt / Product	4. - 7. Stelle / Digit Anschlußgrößen / Connection sizes								
C32 = Überwurfmutter mit Knickschutz / Nut with protection spring	<table border="1"> <thead> <tr> <th>Größe G</th> <th>Schlauch-Ø *</th> </tr> </thead> <tbody> <tr> <td>0604 = M10 x 1</td> <td>6 mm</td> </tr> <tr> <td>0806 = M12 x 1</td> <td>8 mm</td> </tr> <tr> <td>1008 = M14 x 1</td> <td>10 mm</td> </tr> </tbody> </table>	Größe G	Schlauch-Ø *	0604 = M10 x 1	6 mm	0806 = M12 x 1	8 mm	1008 = M14 x 1	10 mm
Größe G	Schlauch-Ø *								
0604 = M10 x 1	6 mm								
0806 = M12 x 1	8 mm								
1008 = M14 x 1	10 mm								



ØS* [mm]	D1 [mm]	L1 [mm]	L2 [mm]	SW1 [mm]	[kg]
06	M10 x 1	17	95	12	0,015
08	M12 x 1	18	93,5	14	0,018
10	M14 x 1	21	96,5	16	0,031

* = Außen - Ø / male - Ø

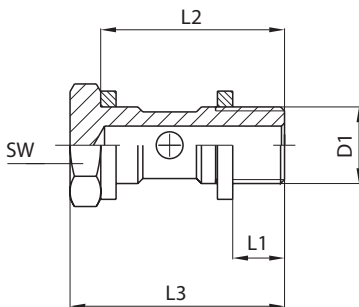
Art. R31 Hohlschraube, einfach mit Dichtung



Hollow-core screw, single with sealing

Bestellangaben / Ordering number

1. - 3. Stelle / Digit Produkt / Product	4. - 7. Stelle / Digit Anschlußgrößen / Connection sizes								
R31 = Hohlschraube, einfach mit Dichtung / Hollow-core screw, single with sealing	<table border="1"> <thead> <tr> <th>Größe G</th> <th>Größe G</th> </tr> </thead> <tbody> <tr> <td>0005 = M5</td> <td>0038 = 3/8"</td> </tr> <tr> <td>0018 = 1/8"</td> <td>0012 = 1/2"</td> </tr> <tr> <td>0014 = 1/4"</td> <td></td> </tr> </tbody> </table>	Größe G	Größe G	0005 = M5	0038 = 3/8"	0018 = 1/8"	0012 = 1/2"	0014 = 1/4"	
Größe G	Größe G								
0005 = M5	0038 = 3/8"								
0018 = 1/8"	0012 = 1/2"								
0014 = 1/4"									



D1 ["]	L1 [mm]	L2 [mm]	L3 [mm]	SW1 [mm]
M5	4	16	19	8
1/8	5	23	27	14
1/4	6,5	26,5	31,5	17
3/8	7	30	36	20
1/2	8,5	35,5	41,5	26

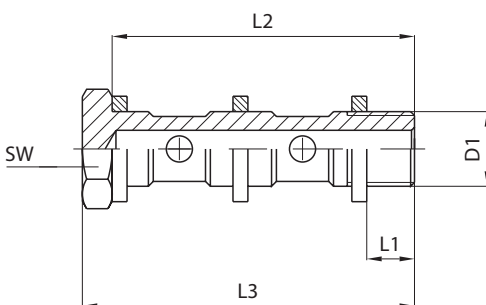
Art. R32 Hohlschraube, zweifach mit Dichtung



Hollow-core screw, double with sealing

Bestellangaben / Ordering number

1. - 3. Stelle / Digit Produkt / Product	4. - 7. Stelle / Digit Anschlußgrößen / Connection sizes						
R32 = Hohlschraube, zweifach mit Dichtung / Hollow-core screw, double with sealing	<table border="1"> <thead> <tr> <th>Größe G</th> <th>Größe G</th> </tr> </thead> <tbody> <tr> <td>0018 = 1/8"</td> <td>0038 = 3/8"</td> </tr> <tr> <td>0014 = 1/4"</td> <td>0012 = 1/2"</td> </tr> </tbody> </table>	Größe G	Größe G	0018 = 1/8"	0038 = 3/8"	0014 = 1/4"	0012 = 1/2"
Größe G	Größe G						
0018 = 1/8"	0038 = 3/8"						
0014 = 1/4"	0012 = 1/2"						



D1 ["]	L1 [mm]	L2 [mm]	L3 [mm]	SW1 [mm]
1/8	5	39,5	42,5	14
1/4	6,5	45	50	17
3/8	7	51,5	57,5	20
1/2	8,5	61	67	26

Dok-Nr.: KAT-Schlauchverschraubungen - 11/11 05.05.04 - Änderung: SW Muttern geändert

