



Qualität von Anfang an.

## Technische Daten

### BAUFORM

2- teilige Körperkonstruktion (verschraubt)

### ANSCHLUSS

Innengewinde: 1/2" - 3", (DIN ISO 228 T1);  
Innengewinde: 1/2" - 2" NPT (ASME B1 20.1)  
Anschweißenden: DN15 - DN80 nach  
ISO 4200, DIN 11850-2 oder  
DIN 3239 (nur DN15 - DN50)

### EINBAULAGE

Deckel nach unten, Durchflußrichtung beachten.

### MEDIUMDRUCK

max. 40 bar

### TEMPERATUR

-30°C bis max. +180°C

### MASCHENWEITE

#### DN15 - DN50 / 1/2" - 2"

Einfachsieb 0,50 mm  
Doppelsieb 0,25 mm

#### DN65 - DN80 / 2 1/2" - 3"

Einfachsieb 1,00 mm  
Doppelsieb 0,50 mm

### WERKSTOFFE

Gehäuse: Edelstahl 1.4408  
Deckel: Edelstahl 1.4408  
Siebzylinder: Edelstahl 1.4301  
Dichtung: PTFE

## Specification

### DESIGN

Body consists of two screwed parts

### CONNECTION

Female thread: 1/2" - 3", (DIN ISO 228 T1);  
Female thread: 1/2" - 2" NPT (ASME B1 20.1)  
Welded connection DN15 - DN80 acc. to  
ISO 4200, DIN 11850-2 or  
DIN 3239 (only DN15 - DN50)

### MOUNTING POSITION

Bonnet upside down, please refer to flow direction.

### PRESSURE RANGE

max. 40 bar

### TEMPERATURE RANGE

-30°C up to +180°C

### MESH

#### DN15 - DN50 / 1/2" - 2"

Filter (Standard) 0,50 mm  
Filter (Fine) 0,25 mm

#### DN65 - DN80 / 2 1/2" - 3"

Filter (Standard) 1,00 mm  
Filter (Fine) 0,50 mm

### MATERIAL

Body: Stainless steel 1.4408  
Bonnet: Stainless steel 1.4408  
Mesh: Stainless steel 1.4301  
Seal: PTFE

Artikel:

**EA**

Schmutzfänger  
PN 40

Edelstahl



Type:

**EA**

Y-Strainer  
PN 40

Stainless steel



Alle Angaben sind freibleibend und unverbindlich!

The above information is intended for guidance only and the company reserves the right to change any data herein without prior notice!



**Artikel- u. Bestellangaben:** z.B. EA300164/L

= Schmutzfänger, Edelstahl, 0,25mm Maschenweite (Doppelsieb), DN 25 mit Anschweißenden für Rohr nach ISO 4200

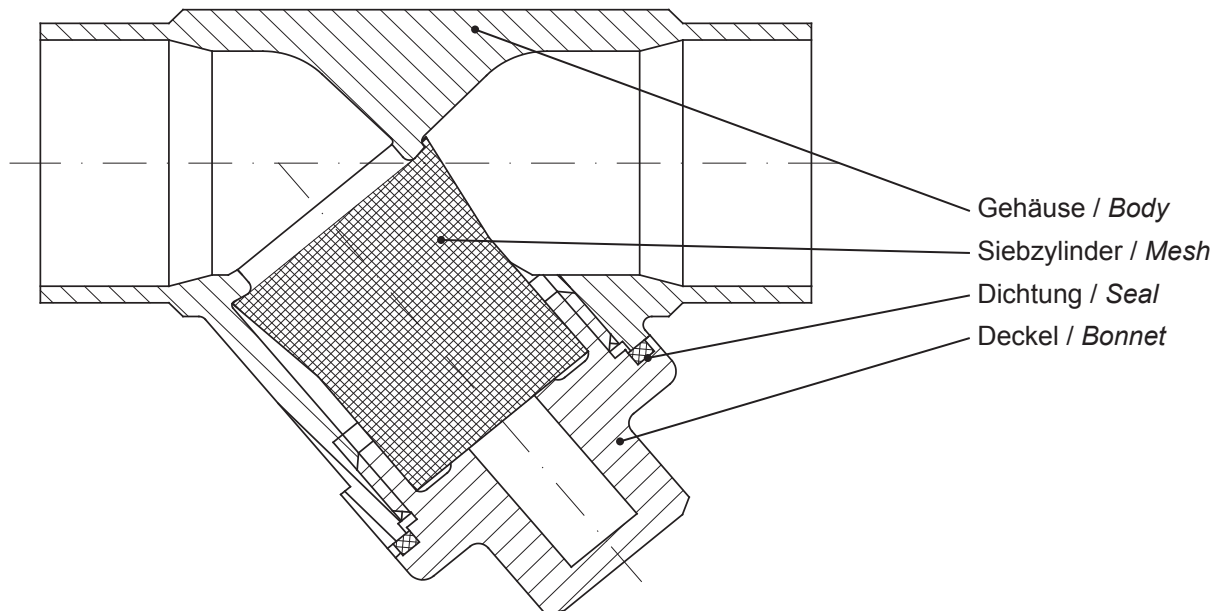
1.+ 2. Stelle Produkt	3.+ 4. Stelle Werkstoffe Gehäuse	5. Stelle Betätigung	6. Stelle Maschenweite	7. - 10. Stelle Anschlußgröße		
EA= Schmutzfänger	30 = Edelstahl	0 = ohne	DN15 - DN50 / 1/2" - 2"	Gewinde		Anschweißenden DIN EN 3239 62 = DN 15 63 = DN 20 64 = DN 25 /L = ISO 4200 65 = DN 32 /M = DIN 11850-2 66 = DN 40 67 = DN 50 68 = DN 65 69 = DN 80
			0 = 0,50 mm 1 = 0,25 mm	ISO228	NPT	
			DN65 - DN80 / 2 1/2" - 3"	23 = 1/2" 24 = 3/4" 25 = 1" 26 = 1 1/4" 27 = 1 1/2" 28 = 2" 29 = 2 1/2" 30 = 3"	53 = 1/2" 54 = 3/4" 55 = 1" 56 = 1 1/4" 57 = 1 1/2" 58 = 2"	

**Ordering example:** e.G. EA300164/L

= Strainer, stainless steel, mesh 0,25mm (Fine), DN 25 with butt weld (ISO 4200)

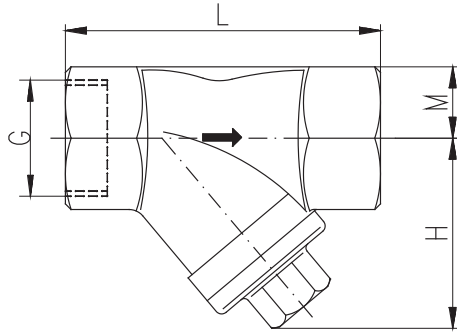
1.+ 2. Digit Product	3.+ 4. Digit Material Body	5. Digit Operation	6. Digit Mesh	7.- 10. Digit Connecting size		
EA= Strainer	30 = Stainless steel	0 = No options	DN15 - DN50 / 1/2" - 2"	threaded connection		welded connection DIN EN 3239 62 = DN 15 63 = DN 20 64 = DN 25 /L = ISO 4200 65 = DN 32 /M = DIN 11850-2 66 = DN 40 67 = DN 50 68 = DN 65 69 = DN 80
			0 = 0,50 mm 1 = 0,25 mm	ISO228	NPT	
			DN65 - DN80 / 2 1/2" - 3"	23 = 1/2" 24 = 3/4" 25 = 1" 26 = 1 1/4" 27 = 1 1/2" 28 = 2" 29 = 2 1/2" 30 = 3"	53 = 1/2" 54 = 3/4" 55 = 1" 56 = 1 1/4" 57 = 1 1/2" 58 = 2"	

**Aufbau / Construction :**

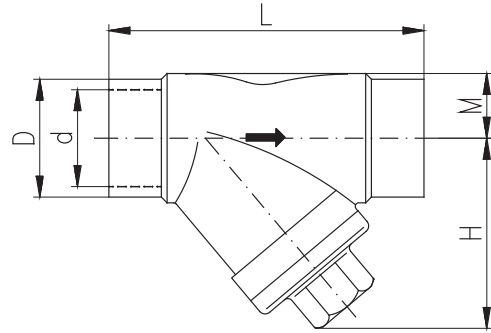


## Abmessungen / Dimension :

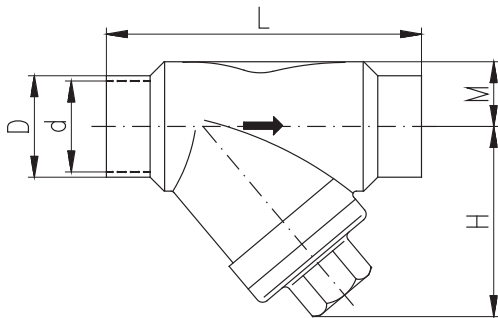
Gewindeanschluß  
B.S.P. thread



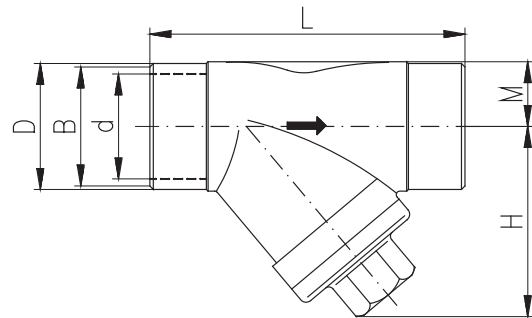
"L" Anschweißenden ISO 4200  
"L" Butt weld ISO 4200



"M" Anschweißenden DIN 11850-2  
"M" Butt weld DIN 11850-2



Anschweißenden DIN 3239  
Butt weld DIN 3239



G	DN	L	M	H	DIN 3239			"L" - ISO 4200			"M" - DIN 11850-2			
					ØB	ØD	Ød	L	ØD	Ød	L	ØD	Ød	L
½	15	65,0	12,5	42,5	22	24	17	65,0	21,3	18,1	65,0	19	16	65,0
¾	20	75,0	15,5	49,0	28	30	22	75,0	26,9	23,7	75,0	23	20	75,0
1	25	90,0	18,5	57,5	34	36	28	90,0	33,7	29,7	90,0	29	26	90,0
1¼	32	110,0	23,0	65,0	41	45	35	110,0	42,4	38,4	110,0	35	32	110,0
1½	40	120,0	26,5	74,0	49	52	43	120,0	48,3	44,3	120,0	41	38	120,0
2	50	150,0	33,5	85,0	61	65	54	150,0	60,3	55,1	150,0	53	50	150,0
2½	65	180,0	42,5	118,0	-	-	-	-	76,1	70,3	205,0	70	66	205,0
3	80	200,0	50,0	128,0	-	-	-	-	88,9	83,1	220,0	85	81	220,0

Kv-Werte / Kv- values										
Artikel	DN	15	20	25	32	40	50	65	80	
EA3000xx		2,4	6,9	11,7	15,5	23,0	39	68	106	
EA3001xx		2,3	5,7	9,7	12,5	19,5	35	68	106	

Dok.-Nr.: KAT-EA-3/3 08.10.2018 - Änderung: Kv Werte zugefügt

### Hinweis

Bei den in dieser Dokumentation beschriebenen Produkten, in der von uns gelieferten Form, handelt es sich weder um Maschinen gemäß Artikel 2 Absatz a noch um unvollständige Maschinen gemäß Artikel 2 Absatz g im Sinne der Richtlinie 2006/42/EG über Maschinen.

### Advice

The products described in this documentation in the conditions of our delivery are no machinery according to annex 2 paragraph a respectively no partly completed machinery according to annex 2 paragraph g of the directive 2006/42/EC on machinery.

