



Qualität von Anfang an.

## Technische Daten

### BAUFORM

2-Wege Kugelhahn mit elektrischem Schwenkantrieb incl. optischer Stellungsanzeige, Handnotbetätigung und 2 zusätzlichen Endschaltern

### BETÄTIGUNG

Direktgesteuert über Elektromotor mit nachgeschaltetem Untersetzungsgetriebe.

### ANSCHLUß

Innengewinde 1/2" bis 4".

### BETRIEBSDRUCK

PN 16 (Bis +80°C). Bei Betriebstemperaturen über +80°C siehe Druck-Temperatur-Diagramm.

### MEDIUMTEMPERATUR

-20°C bis max. +120°C.

### UMGEBUNGSTEMPERATUR

-20°C bis +70°C

### EINBAUWEISE

In jeder Lage, bevorzugt einzubauen mit stehendem Elektromotor.

### WERKSTOFFE

Gehäuse: Messing-vernickelt  
Kugel: Messing-verchromt  
Kugeldichtung: PTFE / FKM  
Spindeldichtung: FKM

### ANSCHLUSSSPANNUNG

24V DC  
230V 50/60 Hz ±10%

### SCHUTZART

IP 67

### WEGBEGRENZUNG

In der Endstellung durch 2 Endschalter über einstellbare Schaltknocken

### SERIENAUSSTATTUNG

2 zusätzliche Endschalter, optische Stellungsanzeige, Handnotbetätigung.

Weitere technische Daten siehe Typenblatt Antrieb (Art. NE) und Kugelhahn (Art. KA / VU) !

Alle Angaben sind freibleibend und unverbindlich!

## Specification

### DESIGN

2-way ball valve with electric actuator with optical indicator, manual overdrive and 2 additional limit switches.

### OPERATION

Directly controlled with secondary reducing gear.

### CONNECTION

Female thread 1/2" - 4".

### PRESSURE RANGE

PN 16 (up to +80°C). For higher temperatures please refer to the Pressure-Temperature-Diagram.

### TEMPERATURE RANGE

-20°C up to +120°C.

### TEMPERATURE OF THE ENVIRONMENT

-20°C bis +70°C

### INSTALLATION

As desired, vertical preferred

### MATERIALS

Body: Brass (nickel-plated)  
Ball: Brass (chromium-plated)  
Ball seal: PTFE / FKM  
Spindle seal: FKM

### STANDARD VOLTAGES

24V DC  
230V 50/60 Hz ±10%

### PROTECTION

IP 67

### ADJUSTMENT OF END STOPS

Two limit switches

### STANDARD EQUIPMENT

2 additional limit switches, optical position indicator, manual override.

Further specifications refer to data-sheet actuator (Art. NE) and ball valve (Art. KA / VU) !

The above information is intended for guidance only and the company reserves the right to change any data herein without prior notice!

Artikel:  
**KA-NE**

2-Wege Kugelhahn  
mit elektrischem  
Schwenkantrieb  
PN 16

Messing



Type:  
**KA-NE**

2-Way Ball Valve  
with electric actuator

PN 16

Brass

**Artikel- u. Bestellangaben:** z.B. **KA110025-NE054100**

= 2-Wege Messing Kugelhahn, 1" mit Antrieb NE, 230V 50Hz, mit 2 zusätzlichen Endschaltern

**Kugelhahn:**

1.+ 2. Stelle Produkt	3.+ 4. Stelle Werkstoffe Gehäuse/Dichtung/Kugel	5. Stelle Betätigung	6. Stelle Zusatzausstattung	7.+ 8. Stelle Anschlußgröße
<b>KA</b> = Kugelhahn	<b>11</b> = Messing/PTFE-FKM/ FKM / Messing	<b>0</b> = ohne	<b>0</b> = ohne	<b>23</b> = 1/2" <b>24</b> = 3/4" <b>25</b> = 1" <b>26</b> = 1 1/4" <b>27</b> = 1 1/2" <b>28</b> = 2" <b>29</b> = 2 1/2" <b>30</b> = 3" <b>31</b> = 4"

**Antrieb:**

9. - 11. Stelle Produkt	12. + 13. Stelle Antriebstyp	14. Stelle Anschlußspannung	15. Stelle Zusatzausstattung	16. - 17. Stelle
<b>-NE</b> = Elektrischer Schwenk- antrieb	<b>05</b> = NE05 <b>09</b> = NE09	<b>2</b> = 24V DC <b>4</b> = 230V 50Hz <b>5</b> = 400V 3AC	<b>1</b> = 2 zusätzliche Endlagenschalter (Standard) <b>2</b> = Potentiometer <b>4</b> = Stellungsregler <b>5</b> = Stellungsgeber	<b>00</b> = Sie ist reserviert für den Aufbau auf Armaturen

**Ordering example:** e.g. **KA110025-NE054100**

= 2-way brass ball valve, 1" with actuator NE, 230V 50Hz, with 2 additional limit switches

**Ball valve:**

1.+ 2. Digit Product	3.+ 4. Digit Material Body/ seal/ ball	5. Digit Operation	6. Digit Options	7.+ 8. Digit Connecting size
<b>KA</b> = ball valve	<b>11</b> = Brass/ PTFE-FKM/ FKM / Brass	<b>0</b> = without	<b>0</b> = No options	<b>23</b> = 1/2" <b>24</b> = 3/4" <b>25</b> = 1" <b>26</b> = 1 1/4" <b>27</b> = 1 1/2" <b>28</b> = 2" <b>29</b> = 2 1/2" <b>30</b> = 3" <b>31</b> = 4"

**Actuator:**

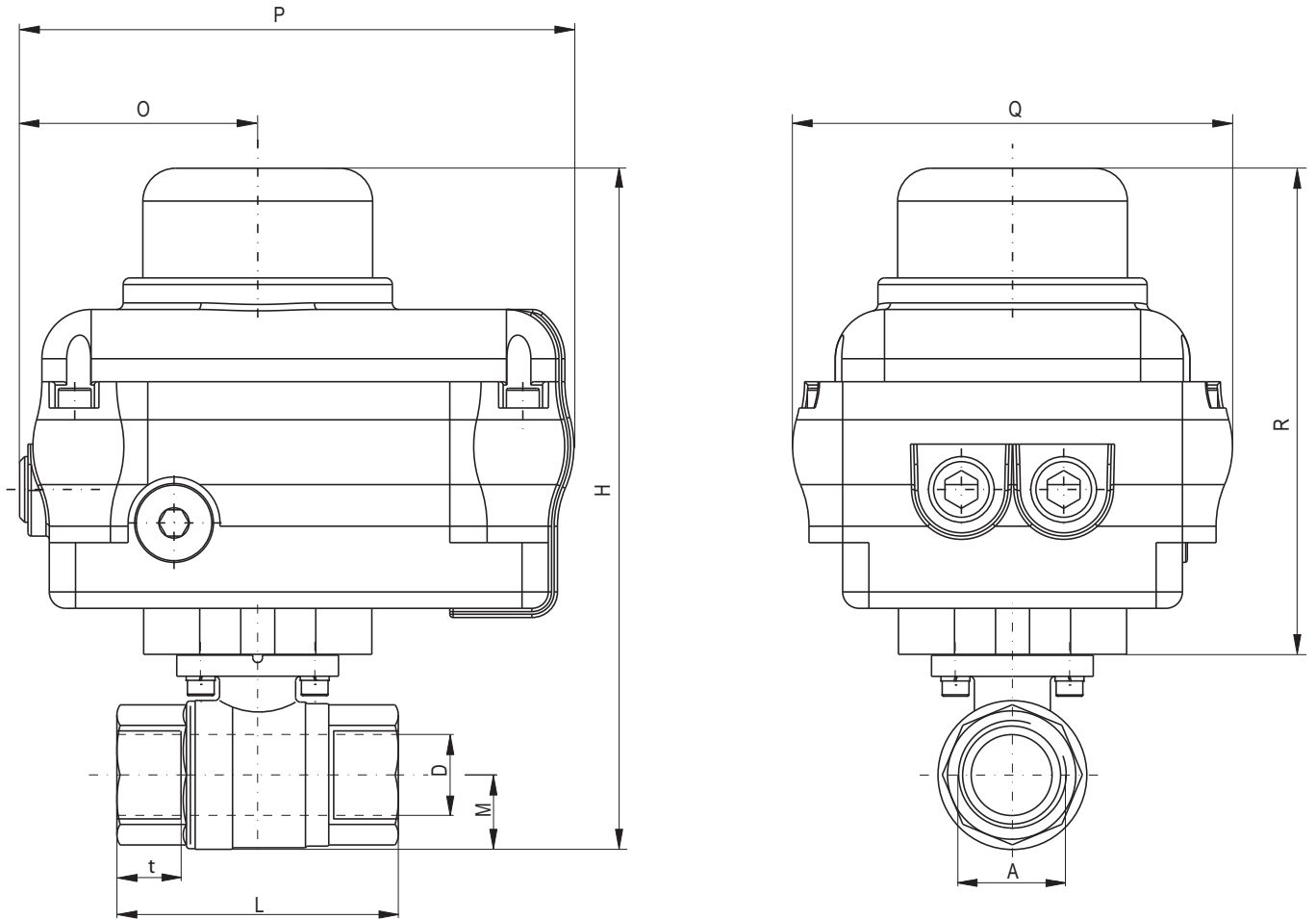
9. - 11. Digit Product	12.+ 13. Digit Type	14. Digit Atanded voltages	15. Digit Options	16. - 17. Digit
<b>-NE</b> = Electric actuator	<b>05</b> = NE05 <b>09</b> = NE09	<b>2</b> = 24V DC <b>4</b> = 230V 50Hz <b>5</b> = 400V 3AC	<b>1</b> = 2 additional limit switches (standard) <b>2</b> = Potentiometer <b>4</b> = Position Controller <b>5</b> = Position Indicator	<b>00</b> = reserved for mounting on valves

**Leistungsdaten Motor / Performance actuator**

Type / Type	Drehmoment / Torque [Nm]	24 V		230 V		Motorgröße / Motor class 24V/230V [W]	Handradumdreh. / Hand wheel turns	Gewicht / Weight [kg]
		Laufzeit 90° / Operating time 90° [s]	Stromauf- nahme / current [A]	Laufzeit 90° / Operating time 90° 60/50Hz [s]	Stromauf- nahme / current [A]			
<b>NE05</b>	50	12 ... 14	1,8	14 / 17	0,24	55	6	2,8
<b>NE06</b>	60	14 ... 17	1,3	14 / 17	0,36	83	8,5	11
<b>NE09</b>	90	14 ... 17	2,0	14 / 17	0,52	120	8,5	11



## Abmessungen / Dimension :



A	NE	D	L	t	M	H	O	P	Q	R
1/2	05	15	65	17	16	193	72	168	132	148
3/4	05	20	75	19	19	201	72	168	132	148
1	05	24	86	21	23	208	72	168	132	148
1 1/4	05	30	95	22	28	218	72	168	132	148
1 1/2	05	38	100	22	35	239	72	168	132	148
2	05	47	120	25	42	253	72	168	132	148
2 1/2	05	64	165	30,2	57	292	72	168	132	148
3	05	76	188	33,3	68	314	72	168	132	148
4	09	95	225	39,3	83	476	113	181	231	273

## EU-Herstellererklärung / EU-Declaration by the manufacturer

im Sinne der EU-Maschinenrichtlinie 98/37/EG (früher 89/392/EWG, Anhang II B)  
Hiermit erklären wir, dass die Kugelhähne unter Anwendung nachfolgender harmonisierter  
Normen entwickelt und konstruiert wurden:

EN 292	Sicherheit von Maschinen
EN 983	Fluidtechnische Anlagen - Pneumatik
EN 60204-1	Elektrische Ausrüstung von Maschinen

### Hinweis

Die Kugelhähne sind zum Einbau in eine Maschine bestimmt. Deren Inbetriebnahme ist solange  
untersagt, bis festgestellt wurde, dass die Gesamtmaschine der EU-Richtlinie entspricht.

as defined by Machinery Directive 98/37/EC (former 89/392/EWG, Annex II B),  
we herewith declare that the ball valves have been developed and designed by applying the  
following harmonised standards:

EN 292	Safety of machinery
EN 983	Safety requirements for fluid power systems and components - Pneumatics
EN 60204-1	Electrical equipment of machinery

### Advice

These ball valves are intended to be incorporated into machinery compounds. Putting into  
operation of the machinery is not allowed until such time as the entire machinery is proving to  
comply completely with the EU Directive.