



Qualität von Anfang an.

Technische Daten

BAUFORM

1-teilige Körperkonstruktion
MR3400xx mit Zulassung nach 1935/2004/EG

ANSCHLUSS

Innengewinde: 1/4" bis 4" nach ISO 228

EINBAULAGE

Beliebig, vorzugsweise für waagerechten oder senkrechten Einbau. Durchflußrichtung beachten.

MEDIUMDRUCK

max. PN 16

ZULÄSSIGE MEDIEN

Gase der Fluidgruppe 1*: bis DN25
Gase der Fluidgruppe 2*: bis DN50
Flüssigkeiten der Fluidgruppe 1*: bis DN100
Flüssigkeiten der Fluidgruppe 2*: bis DN100
*: Fluidgruppen gemäß DRL97/23/EG

** Bei gasförmigen Medien darf der Einsatz des Ventils nur nach Rücksprache erfolgen*

ÖFFNUNGSDRUCK

siehe Tabelle

TEMPERATUR

FKM: -20°C bis max. +150°C,
EPDM: -20°C bis max. +130°C
PTFE: -20°C bis max. +200°C
gilt für neutrale flüssige Medien

WERKSTOFFE

Gehäuse: • Edelstahl 1.4301
• Edelstahl 1.4401
Feder: Edelstahl 1.4310
Ventilteller: • Edelstahl 1.4301
• Edelstahl 1.4401
Dichtung: FKM, EPDM, PTFE

ZUSATZAUSSTATTUNG

Saugkorb

Alle Angaben sind freibleibend und unverbindlich!

Specification

DESIGN

Body consists of one part
MR3400xx approval acc. to 1935/2004/EC

CONNECTION

Female thread 1/4" up to 4" acc. to ISO 228

MOUNTING POSITION

As desired, preferably for horizontal or vertical mounting. Please refer to flow direction.

PRESSURE RANGE

max. PN 16 (232 psi)

MEDIA

gases of fluid group 1*: bis DN25
gases of fluid group 2*: bis DN50
liquids of fluid group 1*: bis DN100
liquids of fluid group 2*: bis DN100
*: fluid group acc. to Directive 97/23/EC

** At gaseous media the use of the valve should only take place on request.*

OPENING PRESSURE

see table overleave

TEMPERATURE RANGE

FPM: -20°C up to max. +150°C,
EPDM: -20°C up to max. +130°C
PTFE: -20°C up to max. +200°C
for neutral and liquid media

MATERIAL

Body: • Stainless steel 1.4301
• Stainless steel 1.4401
Spring: Stainless steel 1.4310
Valve disc: • Stainless steel 1.4301
• Stainless steel 1.4401
Seals: FKM, EPDM, PTFE

OPTIONS

Filter

The above information is intended for guidance only and the company reserves the right to change any data herein without prior notice!

Artikel:
MR

Universal-
Rückschlagventil
PN 16

Edelstahl



Type:
MR

Universal
check valve
PN 16

Stainless Steel



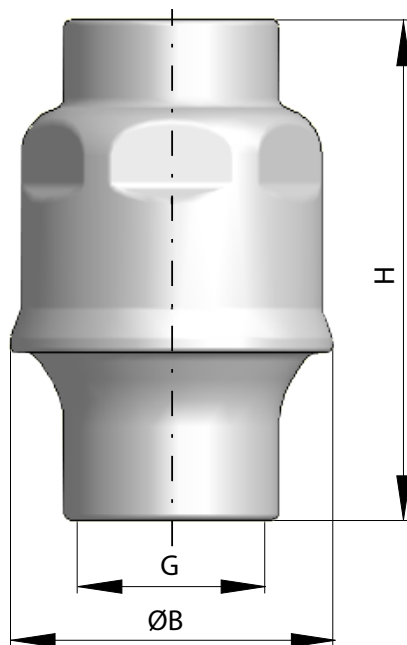
Artikel- u. Bestellangaben: z.B. **MR330025**
 = Universal-Rückschlagventil, Edelstahl, Dichtung FKM, G 1"

| 1.+ 2. Stelle Produkt | 3.+ 4. Stelle Werkstoffe Gehäuse / Dichtung | 5. Stelle Betätigung | 6. Stelle Zusatzausstattung | 7.+ 8. Stelle Anschlußgröße | 9.+ 12. Stelle Gehäusevariante (optional) |
|---|--|-------------------------|--------------------------------|--|---|
| MR = Universal- Rückschlagventil | 31 = Edelstahl 1.4401 / PTFE 33 = Edelstahl 1.4301 / FKM 34 = Edelsahl 1.4301 / EPDM | 0 = ohne | 0 = ohne | 21 = 1/4" 22 = 3/8" 23 = 1/2" 24 = 3/4" 25 = 1" 26 = 1 1/4" 27 = 1 1/2" 28 = 2" 29 = 2 1/2" 30 = 3" 31 = 4" | /316 = Edelstahl 1.4401 |

Ordering example: e.G. **MR330025**
 = Universal check valve, Stainless steel, FKM-sealing, G 1"

| 1.+ 2. Digit Product | 3.+ 4. Digit Material Body / Seal | 5. Digit Operation | 6. Digit Option | 7.+ 8. Digit Connection size | 9.+ 12. Digit Body version (optional) |
|---|--|-----------------------|--------------------|--|---|
| MR = Universal check valve | 31 = Stainless steel 1.4401 / PTFE 33 = Stainless steel 1.4301 / FKM 34 = Stainless steel 1.4301/ EPDM | 0 = without | 0 = without | 21 = 1/4" 22 = 3/8" 23 = 1/2" 24 = 3/4" 25 = 1" 26 = 1 1/4" 27 = 1 1/2" 28 = 2" 29 = 2 1/2" 30 = 3" 31 = 4" | /316 = Stainless steel 1.4401 |

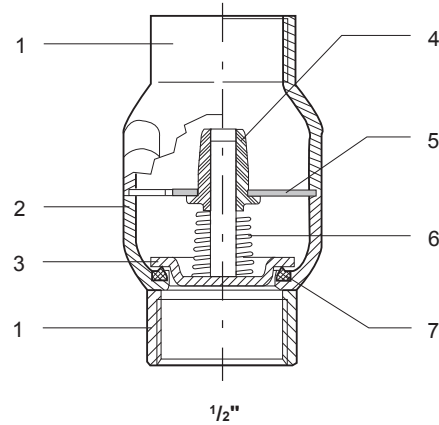
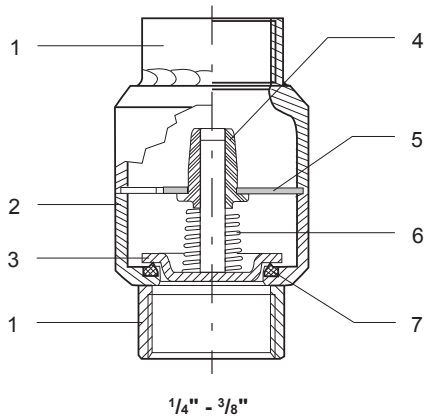
Abmessungen / Dimensions



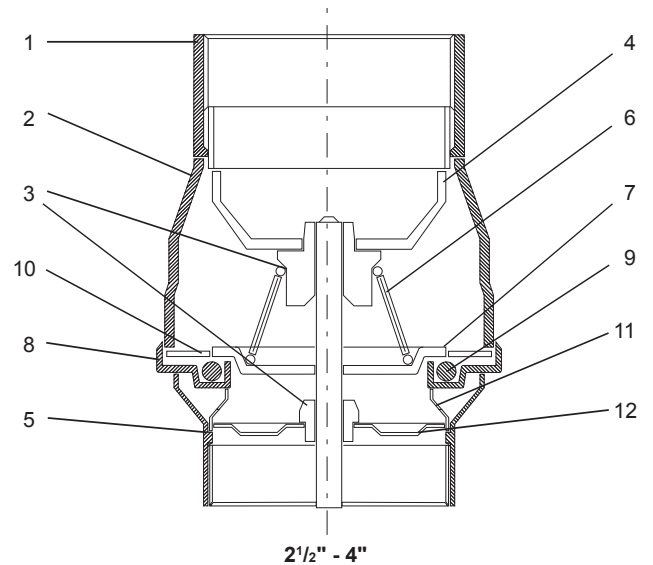
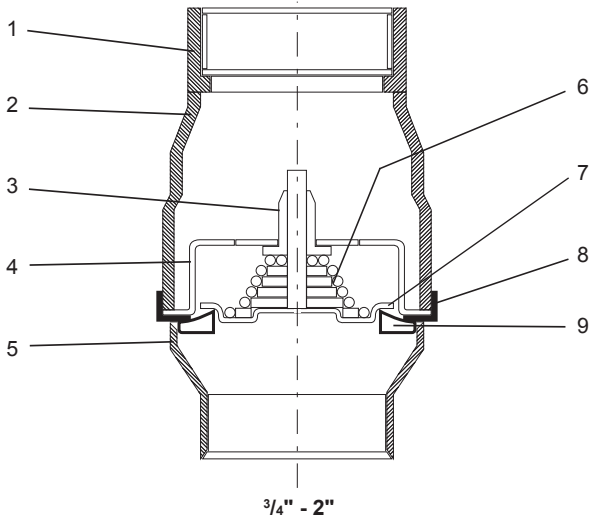
| | | | | | | | | | | | |
|--|-------|-------|-------|-------|-------|-------|-------|-------|-------|-------|-------|
| G | 1/4 | 3/8 | 1/2 | 3/4 | 1 | 1 1/4 | 1 1/2 | 2 | 2 1/2 | 3 | 4 |
| ØB | 32 | 32 | 32 | 44 | 53 | 62 | 78 | 89 | 113 | 132 | 167 |
| H | 55 | 55 | 55 | 69 | 84 | 99 | 116 | 121 | 143 | 164 | 191 |
| kg | 0,125 | 0,115 | 0,095 | 0,129 | 0,191 | 0,281 | 0,388 | 0,704 | 1,425 | 2,085 | 3,415 |
| Öffnungsdruck / Action pressure [bar] | 0,025 | 0,025 | 0,025 | 0,03 | 0,03 | 0,03 | 0,03 | 0,03 | 0,03 | 0,03 | 0,03 |



Stückliste / Parts list



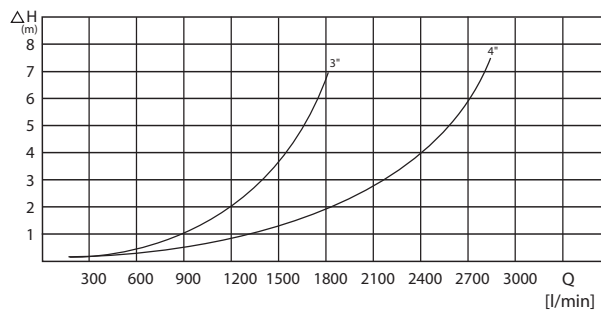
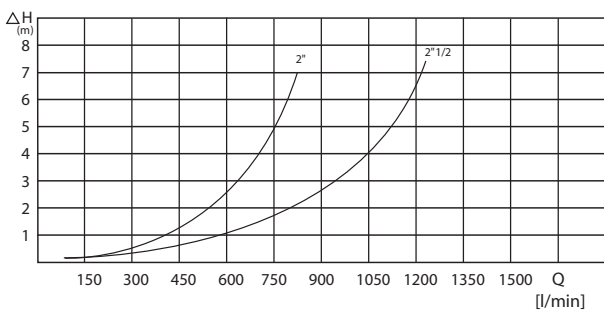
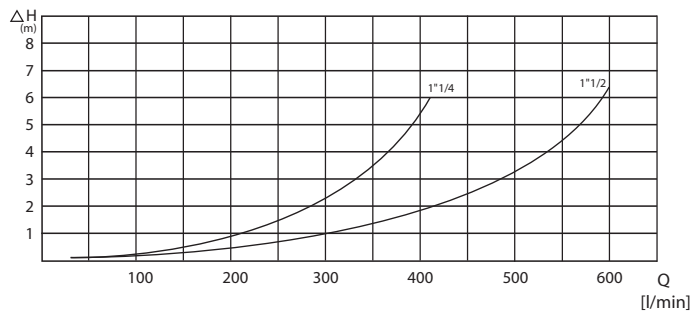
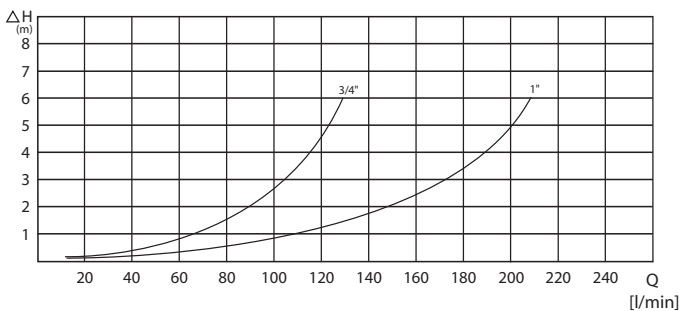
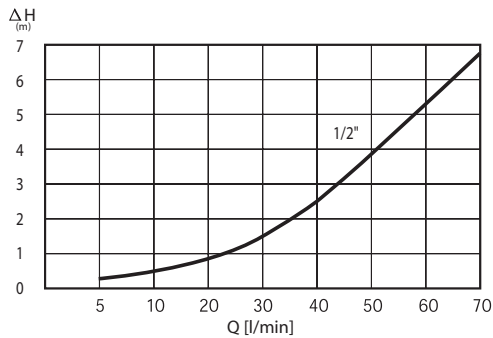
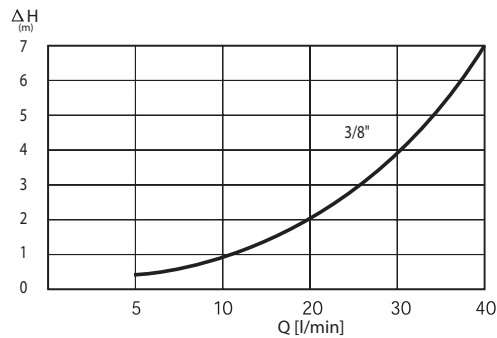
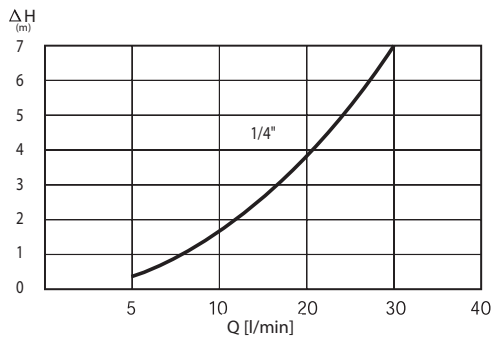
| Pos. | Bezeichnung / Description | | Material / Material | |
|------|---------------------------|----------------|---------------------|-----------------------------------|
| 1 | Anschlußende | Connection end | Edelstahl 1.4301 | Stainless steel 1.4301 (AISI 304) |
| 2 | Gehäuse | Body | Edelstahl 1.4301 | Stainless steel 1.4301 (AISI 304) |
| 3 | Dichtungsteller | Seal disc | Edelstahl 1.4301 | Stainless steel 1.4301 (AISI 304) |
| 4 | Führungsring | Guide ring | PTFE | PTFE |
| 5 | Zentrierscheibe | Bush support | Edelstahl 1.4401 | Stainless steel 1.4401 (AISI 316) |
| 6 | Feder | Spring | Edelstahl 1.4310 | Stainless steel 1.4310 (AISI 316) |
| 7 | Dichtung | Seal | FKM / EPDM | FPM / EPDM |



| Pos. | Bezeichnung / Description | | Material / Material | |
|------|---------------------------|----------------------|---------------------|-----------------------------------|
| 1 | Anschlußende | Connection end | Edelstahl 1.4301 | Stainless steel 1.4301 (AISI 304) |
| 2 | Gehäuse | Body | Edelstahl 1.4301 | Stainless steel 1.4301 (AISI 304) |
| 3 | Führungsring | Guide ring | PTFE | PTFE |
| 4 | Zentrierscheibe | Guide bush | Edelstahl 1.4301 | Stainless steel 1.4301 (AISI 304) |
| 5 | Anschlußende | Connection end | Edelstahl 1.4301 | Stainless steel 1.4301 (AISI 304) |
| 6 | Feder | Spring | Edelstahl 1.4310 | Stainless steel 1.4310 (AISI 316) |
| 7 | Dichtungsteller | Seal disc | Edelstahl 1.4401 | Stainless steel 1.4401 (AISI 316) |
| 8 | Dichtungssitz | Valve seat | Edelstahl 1.4301 | Stainless steel 1.4301 (AISI 304) |
| 9 | Dichtung | Seal | FKM / EPDM | FPM / EPDM |
| 10 | Dichtungshalter | Seal einr retainer | Edelstahl 1.4301 | Stainless steel 1.4301 (AISI 304) |
| 11 | Gehäuseträger | Seal housing support | Edelstahl 1.4301 | Stainless steel 1.4301 (AISI 304) |
| 12 | Gehäuseverschluß | Outlet side guide | Edelstahl 1.4301 | Stainless steel 1.4301 (AISI 304) |



Druckverlust (Wasser 15°C) / pressure losses (water at 15°C)



Hinweis

Bei den in dieser Dokumentation beschriebenen Produkten, in der von uns gelieferten Form, handelt es sich weder um Maschinen gemäß Artikel 2 Absatz a noch um unvollständige Maschinen gemäß Artikel 2 Absatz g im Sinne der Richtlinie 2006/42/EG über Maschinen.

Advice

The products described in this documentation in the conditions of our delivery are no machinery according to annex 2 paragraph a respectively no partly completed machinery according to annex 2 paragraph g of the directive 2006/42/EC on machinery.



Saugkorb / Filter

Saugkorb für Universalschlagventil MR

Filter for non-return valve MR

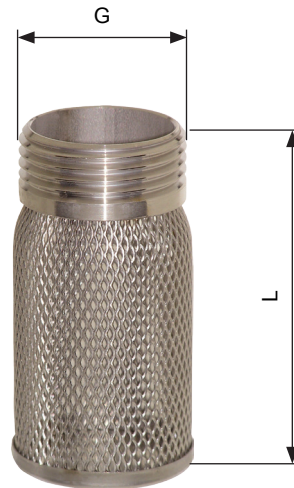
WERKSTOFFE

Gewindeteil: Edelstahl 1.4301
Filter: Edelstahl 1.4301

Material

Threaded part: Stainless steel 1.4301
Filter: Stainless steel 1.4301

Abmessungen / Dimensions



| Art. MD3000 | 23 | 24 | 25 | 26 | 27 | 28 | 29 | 30 | 31 |
|--------------------|-----|-----|-----|-------|-------|-----|-------|-----|-----|
| G | 1/2 | 3/4 | 1 | 1 1/4 | 1 1/2 | 2 | 2 1/2 | 3 | 4 |
| L | 55 | 62 | 71 | 80 | 90 | 101 | 111 | 125 | 144 |
| Maschen/ Hole Ø/mm | 1,0 | 1,0 | 1,0 | 1,0 | 1,0 | 1,0 | 1,8 | 1,8 | 1,8 |

