



Qualität von Anfang an.

Technische Daten

ALLGEMEINES

Der Antrieb ist speziell für 90°-Schwenkwinkel zur Betätigung von Kugelhähnen und Absperrklappen ausgelegt.

Vorteile

- robustes, wasserdichtes Gehäuse aus Aluminium
- optische Stellungsanzeige, beleuchtet in den Endpositionen
- kompakte Gehäuseform
- Handnotbetätigung
- Heizung gegen Kondenswasser
- zusätzliche potentialfreie Endschalter

WERKSTOFFE

Stahl, Aluminium, Bronze
Gehäuse Polyester beschichtet

EINBAUWEISE

Bevorzugt mit nach oben stehender optischer Stellungsanzeige. Alle anderen Einbaulagen nur nach Rücksprache.

UMGEBUNGSTEMPERATUR¹

-20°C ... +70°C

BEFESTIGUNG

DIN-ISO 5211

ANSCHLUSSPANNUNG

- 24V DC
 - 230V 50/60Hz
- ±10% Toleranz
andere auf Anfrage

SCHUTZART¹

IP 67

KABELANSCHLUSS

2 x M20x1,5

WEGBEGRENZUNG

2 Endlagenschalter

SCHWENKWINKEL

90° ±5°

HEIZUNG

3W

EINSCHALTDAUER

50%

Alle Angaben sind freibleibend und unverbindlich!

Specification

IN GENERAL

The actuator is especially suitable for the operation of ball valves and butterfly valves with 90°-rotation angle.

Features

robust, water-resistant body made of aluminium
optical position indicator, illuminated at end-positions
compact body design
manual override
heating device against condensed water
additional potential-free limit switches

MATERIALS

Carbon Steel, Aluminium Alloy, Bronze
Body polyester coated

INSTALLATION

Preferred with vertical upward optical position indicator. All other installations only after request.

TEMPERATURE OF THE ENVIRONMENT¹

-20°C ... +70°C

MOUNTING PAD

DIN-ISO 5211

STANDARD VOLTAGES

24V DC
230V 50/60Hz
±10% tolerance
others on request

PROTECTION¹

IP 67

CABLE ENTRY

2 x M20x1,5

END STOPS

2 limit switches.

OPERATING ANGLE

90° ±5°

HEATER

3W

DUTY CYCLE

50%

The above information is intended for guidance only and the company reserves the right to change any data herein without prior notice!

Artikel:
NE03

Elektrischer
Schwenkantrieb

30Nm



Type:
NE03

Electric
actuator

30Nm

1) Montage im Außenbereich nur nach Rücksprache. Die Antriebe müssen gegen Umwelteinflüsse (z.B. UV-Strahlung, Frost, Feuchtigkeit) geschützt werden! / Mounting outdoors only after request. The actuators must be protected from environmental influences (e.g. UV radiation, frost, humidity).



Artikel- u. Bestellungenaben: z.B. NE034100

= Elektrischer Schwenkantrieb, Antriebstyp NE03, 230V 50/60Hz, mit 2 zusätzlichen Endlagenschaltern

1.+ 2. Stelle Produkt	3.+ 4. Stelle Antriebstyp	5. Stelle Anschlußspannung	6. Stelle Zusatzausstattung	7.+ 8. Stelle
NE = Elektrischer Schwenkantrieb	03 = NE03 (30Nm)	2 = 24V DC 4 = 230V AC	1 = 2 zusätzliche Endlagenschalter (Standard)	00 = Sie ist reserviert für den Aufbau auf Armaturen

Ordering example: e.g. NE034100

= Electric actuator, actuator type NE03, 230V 50/60Hz, with 2 additional limit switches

1.+ 2. Digit Product	3.+ 4. Digit actuator type	5. Digit Voltage	6. Digit Options	7.+ 8. Digit
NE = Electric actuator	03 = NE03 (30Nm)	2 = 24V DC 4 = 230V AC	1 = 2 additional limit switches (Standard)	00 = reserved for mounting on valves

Leistungsdaten² / Performance²

Typ / Type	Drehmoment / Torque [Nm]	Spannung / Voltage [V]	Stromaufnahme / Current [A]	Laufzeit 90° / Operating time 90° [s]	Einschalt-dauer / Duty cycle [%]	Handrad-umdreh. / Hand wheel turns	Gewicht / weight [kg]
NE032100	30	24V ±10%, DC	0,8	7	50	6	1,46
NE034100	30	230V ±10%, 50/60Hz	0,1	12	50	6	1,46

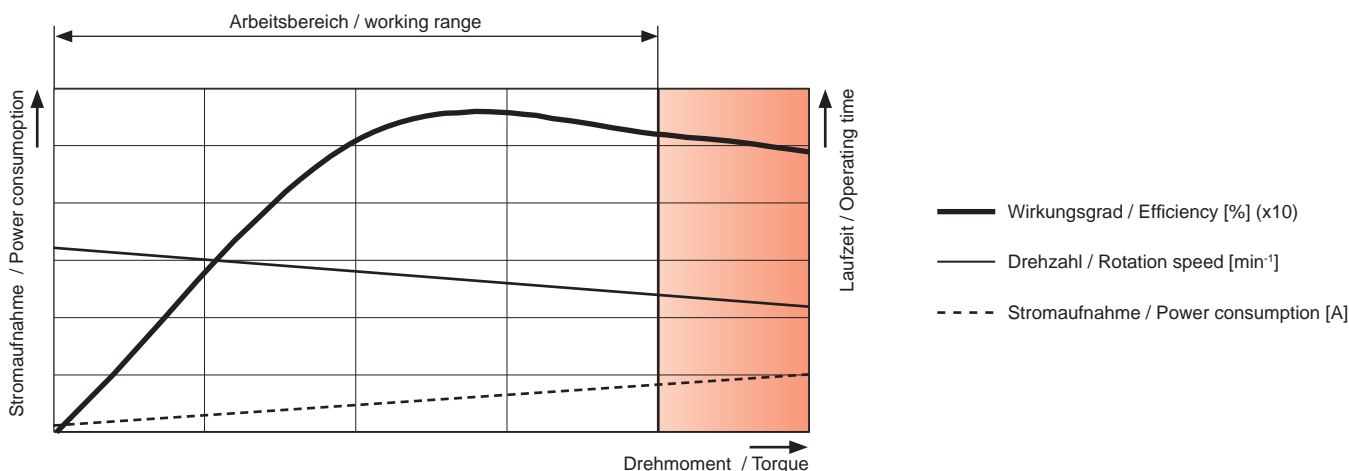
Drehzahl - Drehmoment - Kennlinie DC-Antriebe / Rotation - Torque - characteristic DC-actuators

Bitte beachten:

Bei Antrieben mit DC-Motoren ist die Leistungsaufnahme und die Drehzahl anhängig von dem erforderlichen Drehmoment. Das erforderliches Drehmoment steigt = die Leistungsaufnahme steigt und die Drehzahl fällt ab.

Please notice:

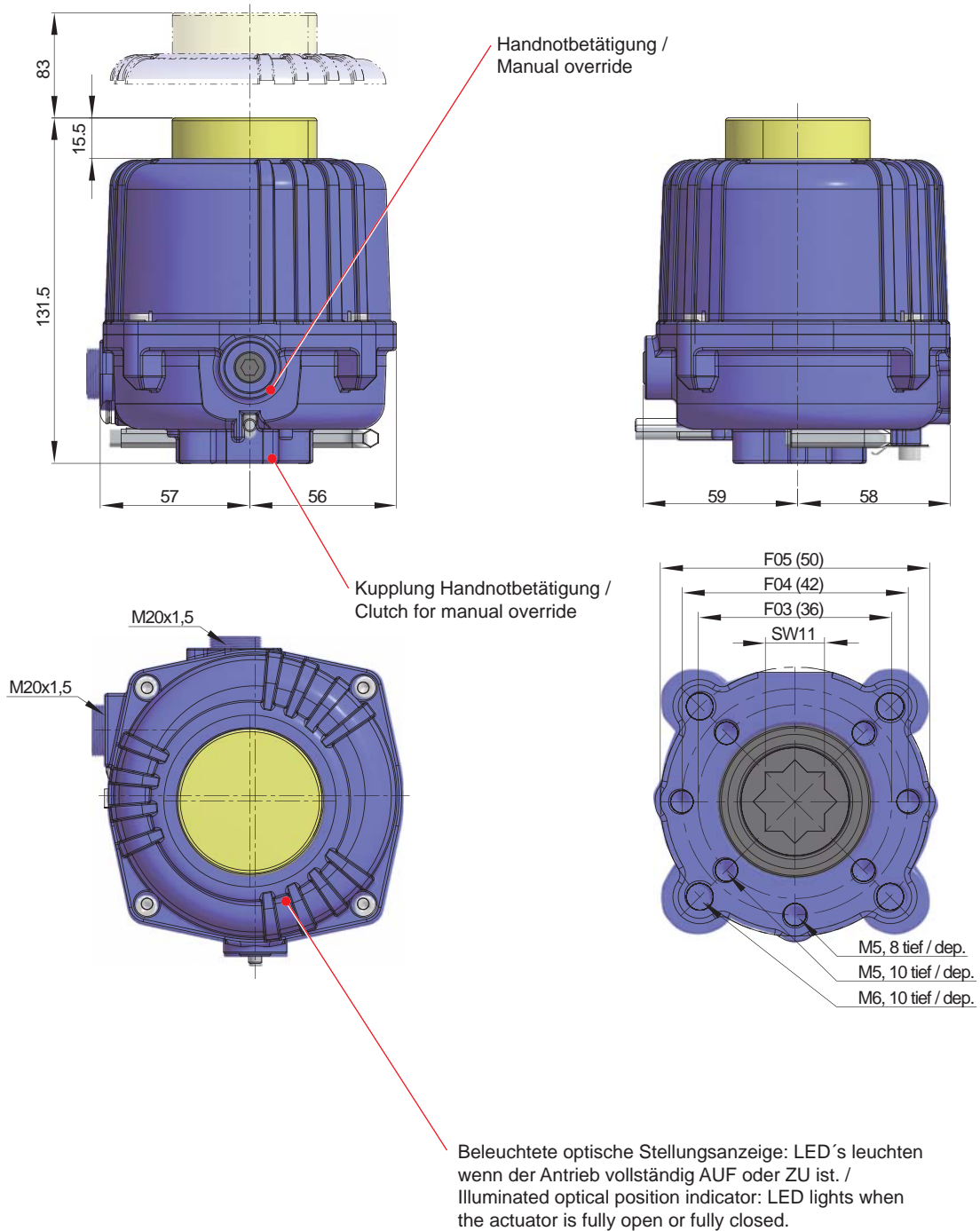
At DC-motors the power consumption and the rotation speed is dependent to the required torque. The required torque rises = the power consumption rises and the rotation speed falls down.



2) = Bitte beachten: Die Leistungsdaten sind abhängig vom erforderlichen Drehmoment, alle Angaben gelten unter besten Voraussetzungen, Toleranz ±20%! / Please notice: The performance is dependent of the necessary torque, all stated data regarded under best conditions. Tolerance ±20%!



Abmessungen / Dimensions



Hinweis / Advice

Bei den in dieser Dokumentation beschriebenen Produkten in der von uns gelieferten Form handelt es sich um unvollständige Maschinen gemäß Artikel 2 Absatz g im Sinne der Richtlinie 2006/42/EG über Maschinen, deren Inbetriebnahme solange untersagt ist, bis festgestellt wurde, dass die Maschinen, in die die unvollständigen Maschinen eingebaut wurden, den Bestimmungen der Richtlinie 2006/42/EG über Maschinen entspricht. Beachten Sie hierzu auch die Einbauerklärung und die Einbauanleitung.

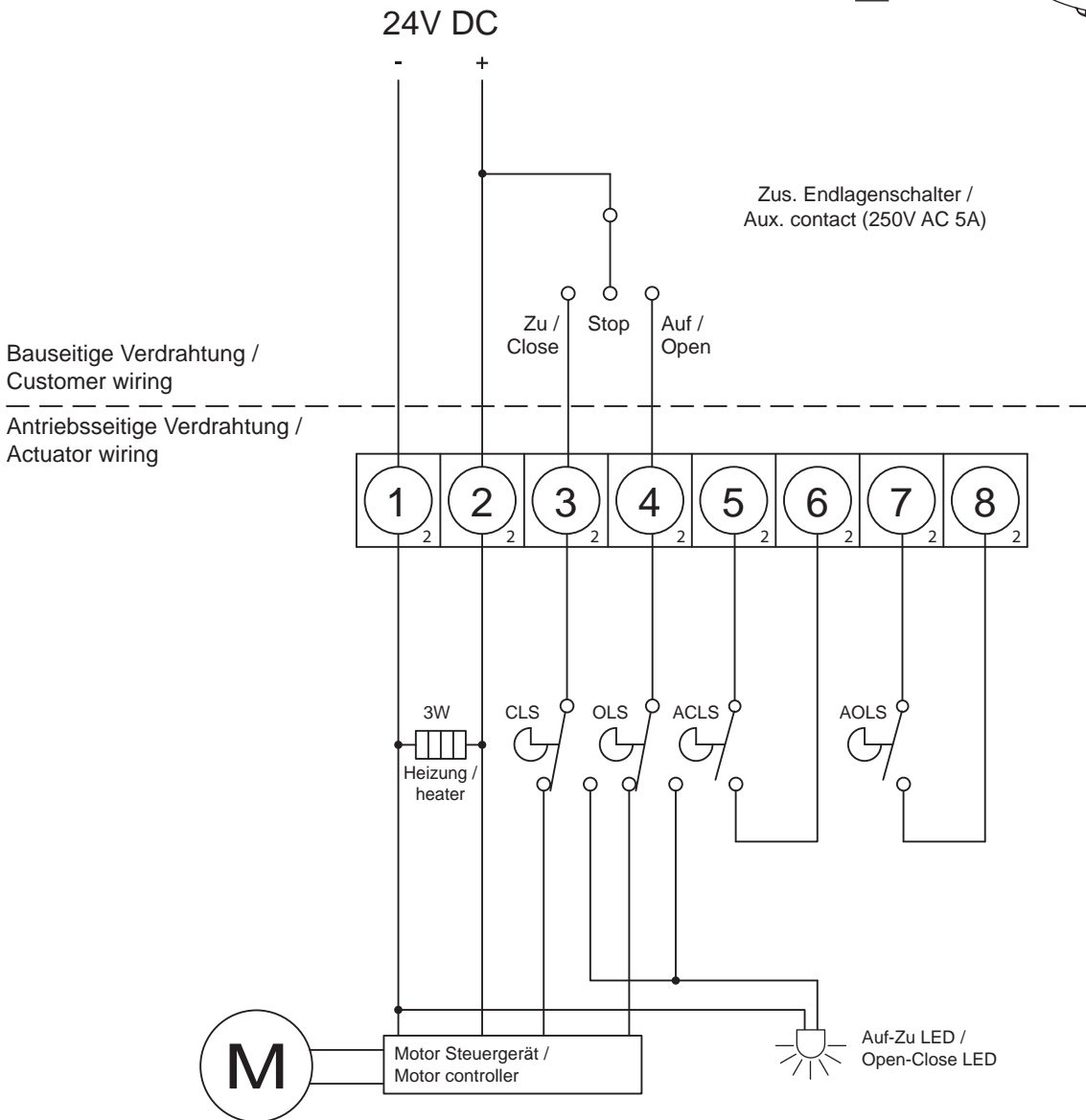
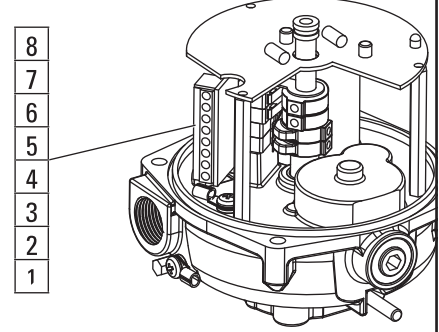
The products described in this documentation in the conditions of our delivery are partly completed machinery according to annex 2 paragraph g of the directive 2006/42/EC on machinery, which must not be put into service until the final machinery into which it is to be incorporated has been declared in conformity with the provisions of the Directive 2006/42/EC on machinery, where appropriate. Please take notice to the Declaration of incorporation and the assembly instruction.



Anschlussplan / Connection diagram

24V DC

CLS: Endlagenschalter 'ZU' / limit switch 'CLOSE' (250V AC 5A)
 OLS: Endlagenschalter 'AUF' / limit switch 'OPEN' (250V AC 5A)
 ACLS: Zus. Endlagenschalter 'ZU' / aux. limit switch 'CLOSE' (250V AC 5A)
 AOLS: Zus. Endlagenschalter 'AUF' / aux. limit switch 'OPEN' (250V AC 5A)



Schutz-Leiter / Protection

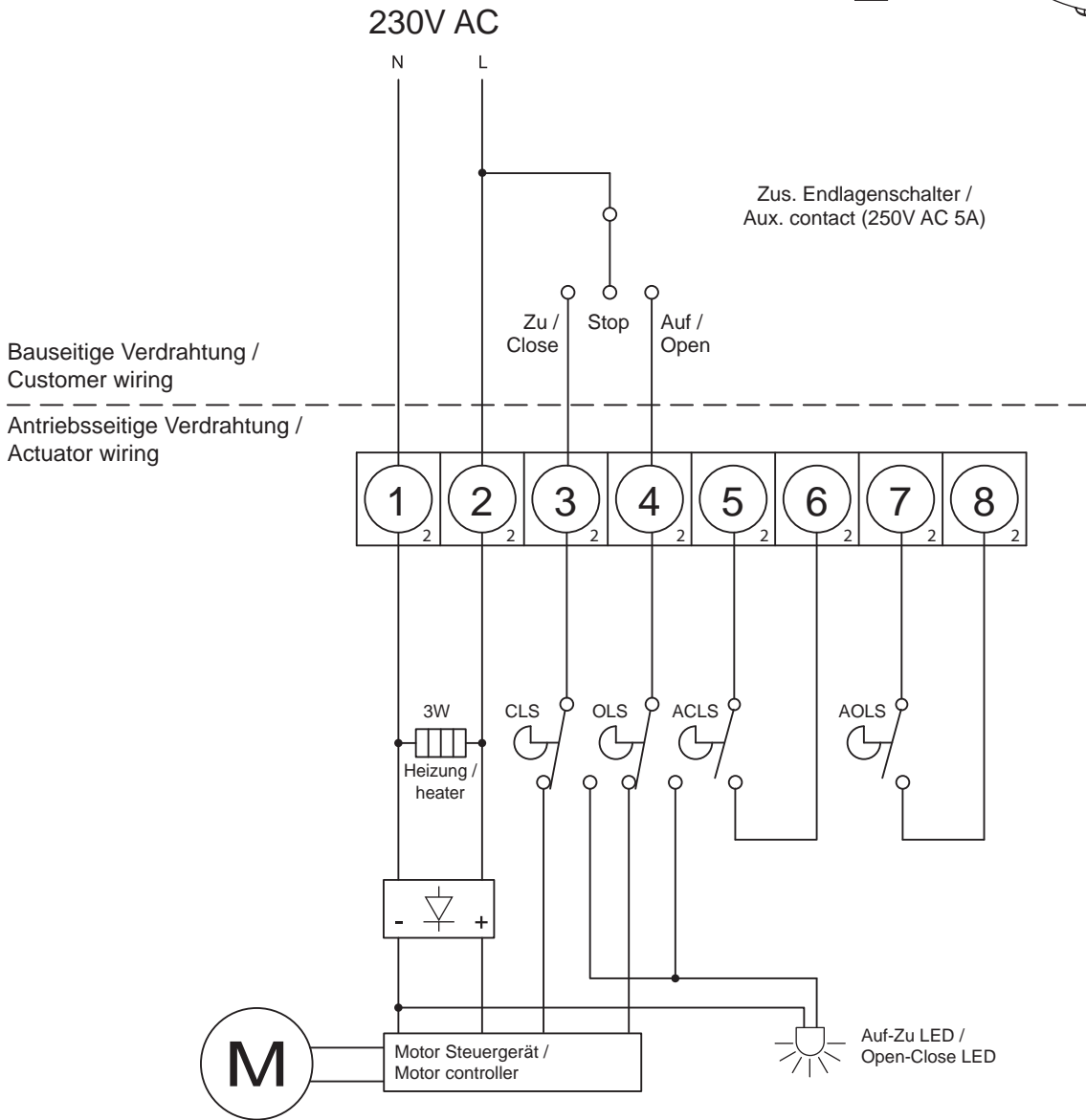
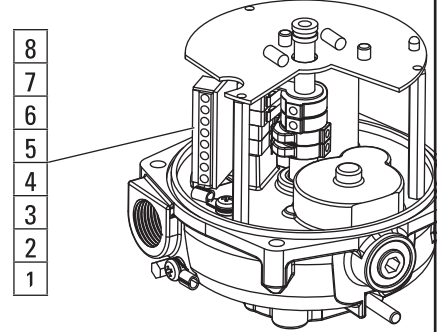
Der Anschlussplan zeigt den Stellantrieb in Zwischenstellung, Schalter sind nicht betätigt.
 Terminal plan shows the actuator in intermediate position. Switches are not actuated.



Anschlussplan / Connection diagram

230V AC

CLS: Endlagenschalter 'ZU' / limit switch 'CLOSE' (250V AC 5A)
 OLS: Endlagenschalter 'AUF' / limit switch 'OPEN' (250V AC 5A)
 ACLS: Zus. Endlagenschalter 'ZU' / aux. limit switch 'CLOSE' (250V AC 5A)
 AOLS: Zus. Endlagenschalter 'AUF' / aux. limit switch 'OPEN' (250V AC 5A)



Schutz-Leiter / Protection

Der Anschlussplan zeigt den Stellantrieb in Zwischenstellung, Schalter sind nicht betätigt.
 Terminal plan shows the actuator in intermediate position. Switches are not actuated.

