



Qualität von Anfang an.

Technische Daten

BAUFORM

Doppelkolben-Schwenkantrieb, wartungsfrei, pneumatisch doppelwirkend oder einfachwirkend mit Federrückstellung.

BEFESTIGUNG UND ANTRIEBSRITZEL

Vier, bzw. acht Innengewinde nach DIN ISO 5211 auf der Unterseite (siehe Maßblatt). Schnittstelle für Magnetventile und Signalgeber nach NAMUR.

STELLUNGSANZEIGE

Serienmäßig mit optischer Stellungsanzeige

WERKSTOFFE

Gehäuse: Aluminiumlegierung (eloxiert)
Deckel: Aluminiumlegierung
Kolben: Aluminiumlegierung
Ritzel: Stahl, vernickelt
Lagerungen: gleitfreudiger Kunststoff
Dichtungen: FKM
Normteile: Edelstahl

UMGEBUNGSTEMPERATUR

-15°C ... +150°C.

SCHWENKWINKEL

90°, beidseitig einstellbar $\pm 5^\circ$

DREHMOMENTE

siehe Diagramm

STEUERDRUCK

2,5 ... 8bar

STEUERMEDIUM

Gefilterte und getrocknete, leicht geölte Luft nach ISO 8573.

ZUSATZAUSSTATTUNG

- 3/2-Wege Magnetventil
- 5/2-Wege Magnetventil
- elektrische Stellungsanzeige
- elektro/pneumatischer Stellungsregler

Alle Angaben sind freibleibend und unverbindlich!

Specification

DESIGN

Double-piston actuator, maintenance free, double-acting or single-acting with spring return.

OPERATION

Four (eight) female threads according to DIN ISO 5211 in the bottom side (refer to dimension table). Interface for solenoid valve or sensor acc. to NAMUR.

POSITION INDICATOR

Optical position indicator is standard.

MATERIALS

Body: Aluminium alloy (anodized)
Cap: Aluminium alloy
Pistons: Aluminium alloy
Pinion: Carbon steel, nickel-plated
Guides: Low friction plastic
Sealings: FKM
Standard parts: Stainless steel

AMBIENT TEMPERATURE

-15°C ... +150°C

ROTATION

90°, both sided adjustment $\pm 5^\circ$

TORQUE RANGE

refer to diagram

PILOT PRESSURE

2,5 ... 8bar

PILOT MEDIA

Filtered and dried, slightly oiled air according to ISO 8573.

OPTIONS

- 3/2-way solenoid valve
- 5/2-way solenoid valve
- elektrische position indicator
- electro/pneumatic positioner

The above information is intended for guidance only and the company reserves the right to change any data herein without prior notice!

Artikel:
OD / OE

Pneumatischer
Schwenkantrieb

doppelwirkend
einfachwirkend



Type:
OD / OE

Pneumatic Actuator

double-acting
single-acting



Artikel- u. Bestellungenaben: z.B. OD620502 =

Pneumatischer Schwenkantrieb, doppeltwirkend, Steuerkolben 50mm Ø, Ritzel mit DIN-Achtkant

1. + 2. Stelle Produkt	3. Stelle Gehäusewerkstoff	4. Stelle Dichtungswerkstoff	5. - 7. Stelle Kolben Ø	8. Stelle Befestigung u. Anschluß
OD = Schwenkantrieb, doppeltwirkend	6 = Alulegierung	2 = FKM	032 = 32 mm 050 = 50 mm 065 = 65 mm 075 = 75 mm 085 = 85 mm 095 = 95 mm 110 = 110 mm 125 = 125 mm 140 = 140 mm 160 = 160 mm 190 = 190 mm 210 = 210 mm 240 = 240 mm 270 = 270 mm 300 = 300 mm	2 = DIN-Achtkant
OE = Schwenkantrieb, federrückstellend (einfachwirkend)				

Ordering example: e.g. OD620502

= Pneumatic actuator, double acting, piston 50mm Ø, shaft with DIN-octagon

1. + 2. Digit Product	3. Digit Body material	4. Digit Sealing material	5. - 7. Digit Piston Ø	8. Digit Mounting and connection
OD = Pneumatic actuator, double-acting	6 = Aluminium alloy	2 = FKM	032 = 32 mm 050 = 50 mm 065 = 65 mm 075 = 75 mm 085 = 85 mm 095 = 95 mm 110 = 110 mm 125 = 125 mm 140 = 140 mm 160 = 160 mm 190 = 190 mm 210 = 210 mm 240 = 240 mm 270 = 270 mm 300 = 300 mm	2 = DIN-octagon
OE = Pneumatic actuator, spring return (single-acting)				

Vorteile / Features

Zulassungen und Kennzeichnungen:

SIL 3 nach IEC 61508:2010 1-7
CE nach ATEX Richtlinie 2014/34/EU

Schwenkwinkel:

90°, beidseitig einstellbar ±5°

Stellungsrückmeldung:

nach VDI/VDE 3845, für Endlagenschalter oder Stellungs-
regler (30 x 80 x 30mm)

Steueranschluss:

für Standardmagnetventile mit NAMUR-Flanschbild nach
VDI/VDE 3845

Befestigung:

durch je 2 Lochkreise mit je
4 Innengewinden nach DIN ISO 5211

Gehäuse:

Aluminiumlegierung, silber eloxiert

Antriebswelle:

hochlegierter Stahl, vernickelt

Lagerungen:

gleitfreudiger Kunststoff

Schrauben, Muttern und Scheiben:

Edelstahl, rostfrei

Approval and marking:

SIL 3 conform with IEC 61508:2010 1-7
CE conform with ATEX directive 2014/34/EU

Rotation:

90°, both sided adjustment ±5°

Signal connection:

conform with VDI/VDE 3845, for limit switches or position
controller (30 x 80 x 30mm)

Pilot port:

For standard solenoid valves with NAMUR-interface con-
form with VDI/VDE 3845

Mounting:

By means of 4 tapped holes each accessed through 2
circular ports conform with DIN ISO 5211

Body:

silver anodized Aluminium alloy

Stem:

High-grade carbon steel, nickel-plated

Guides:

Low friction plastic

Screws, nuts and washers:

Stainless steel



Funktionsbeschreibung

Der Schwenkantrieb ist ein pneumatischer Doppelkolben-Antrieb, der vorrangig zur Betätigung von Klappen und Kugelhähnen konzipiert wurde. Er ist doppeltwirkend und federrückstellend (einfachwirkend) lieferbar. Das Doppelkolbenprinzip ermöglicht ein hohes Drehmoment bei kleinstmöglichen Außenabmessungen. Der Schwenkwinkel ist mit der serienmäßigen Endlageneinstellung in AUF- und ZU-Position einstellbar.

Bauart

Durch das Doppelkolbenprinzip wird die Kraft der sich gegenläufig bewegenden Kolben über zwei mit den Kolben fest verbundenen Zahnstangen auf ein gemeinsames Ritzel übertragen. Durch dieses Prinzip ist ein linearer Drehmomentverlauf über den gesamten Hub gewährleistet.

Funktion doppeltwirkend

Über den Anschluss "A" wird der Innenraum zwischen den beiden Kolben mit Druck beaufschlagt. Die Kolben bewegen sich auseinander. Die Kraft beider Kolben wird über die Zahnstangen auf das Ritzel "C" übertragen. Wird der Anschluss "B" beaufschlagt und "A" entlüftet, werden die beiden äußeren Kammern mit Druck beaufschlagt und die Kolben bewegen sich zueinander. Mit den Endlagen-Einstellschrauben "D" kann nach Lösen der Muttern "E" der Schwenkwinkel eingestellt werden. Die Einstellung wird mit den Muttern "E" gekontert. Ritzel und Kolben sind im Normalfall wie dargestellt montiert.

Funktion federrückstellend

Über den Anschluss "A" wird der Innenraum zwischen den beiden Kolben mit Druck beaufschlagt. Die Kolben bewegen sich auseinander und pressen die Federn zusammen. Die Kraft beider Kolben wird über die Zahnstangen auf das Ritzel "C" übertragen. Wird der Anschluss "B" nicht mit Druck beaufschlagt, werden die Kolben bei Entlüften des Anschlusses "A" durch die Federkraft in die Grundstellung zurückgestellt. Mit den Endlagen-Einstellschrauben "D" kann nach Lösen der Muttern "E" der Schwenkwinkel eingestellt werden. Die Einstellung wird mit den Muttern "E" gekontert. Die Federpakete können an die Betriebsverhältnisse angepasst werden.

Function Description

The actuator is a pneumatic twin-piston drive, designed primarily for operating ball valves and butterfly valves. A double-action and a spring-return (single-action) type are available. The twin-pistons provides high torque in a compact system. The rotation angle is adjustable in OPEN- and CLOSED-position.

Design

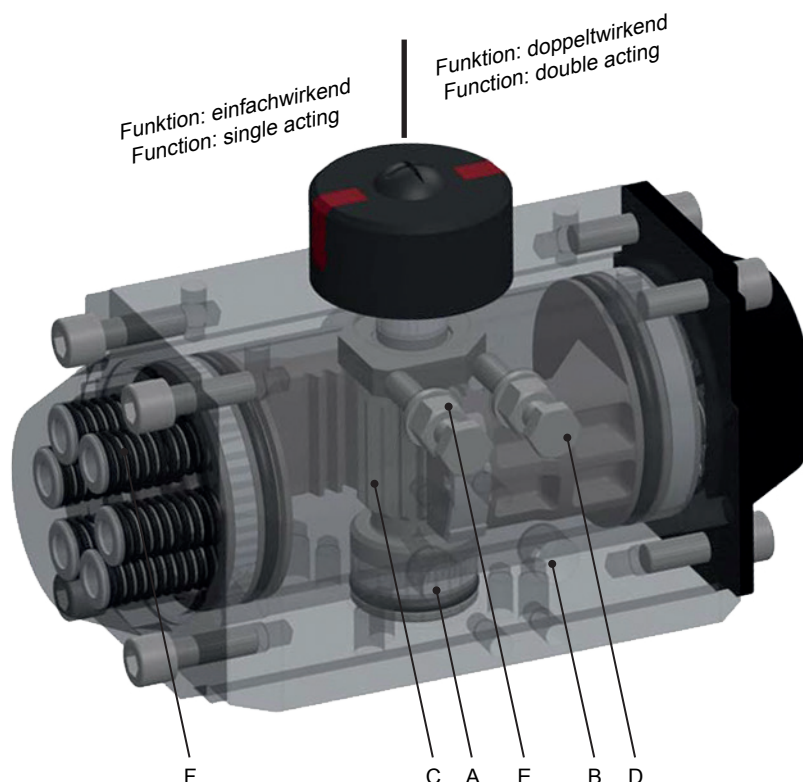
Due to the twin-piston system the force developed by the counter-running pistons is transmitted to one common pinion via two tooth racks solidly connected with the pistons. This principle ensures a linear torque transmission along the entire stroke.

Operation double-acting

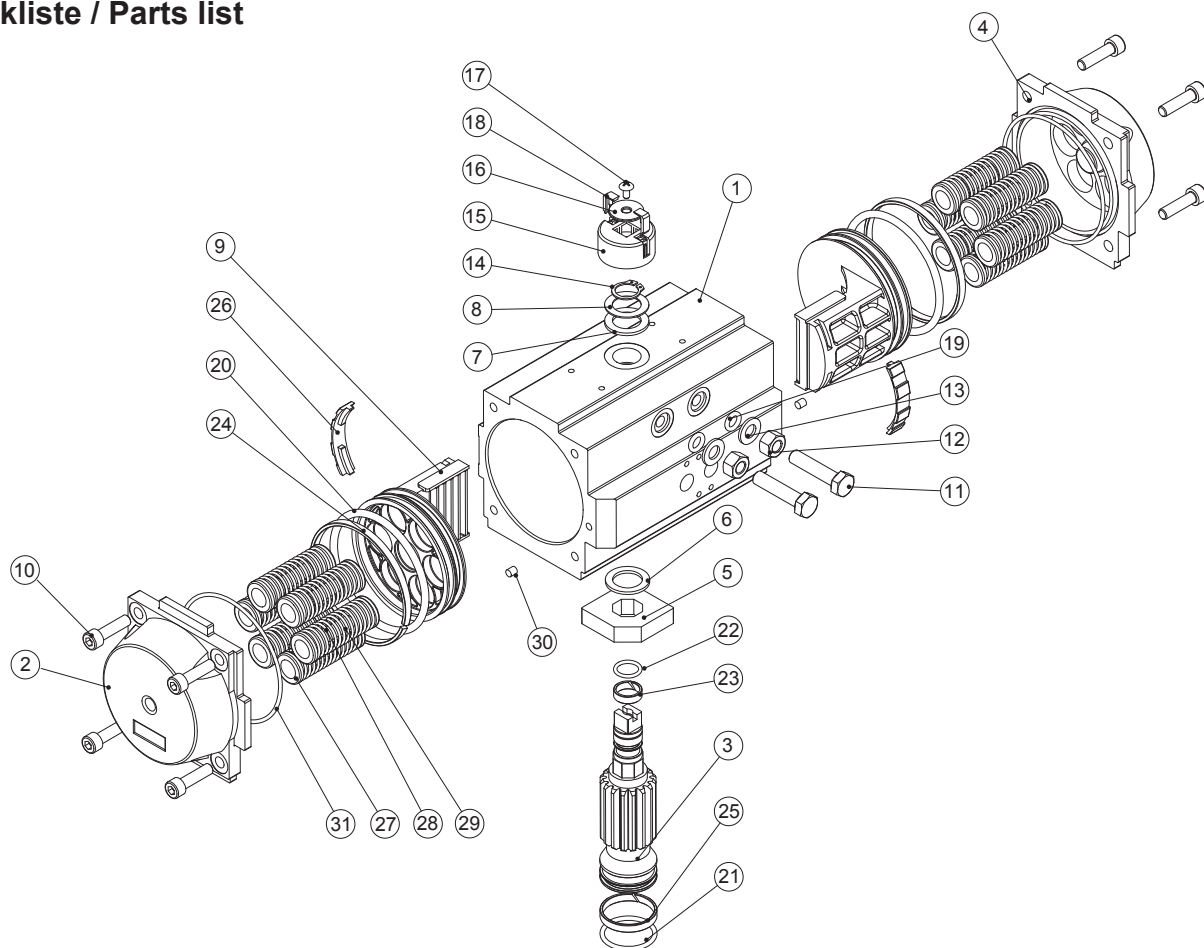
Pressure is given through port "A" into the actuator between the two piston surfaces. The pistons expand and transfer the force to the Shaft "C". If pressure is given through port "B", port "A" exhausts and pressure on the surfaces of the pistons will move the pistons back to the inner position. With help of the two set screws "D" after loosening the nut "E" the rotation angle can be adjusted. The set screw will be fixed with a nut "E". Please refer to the drawing underneath to see the standard installation-position of the shaft and the pistons.

Operation spring return

Refer to description "Operating double-acting"! If pressure is not applied to port "B" the pistons will move to the inner position with the force of the springs and the air exhausts through port "A".



Stückliste / Parts list

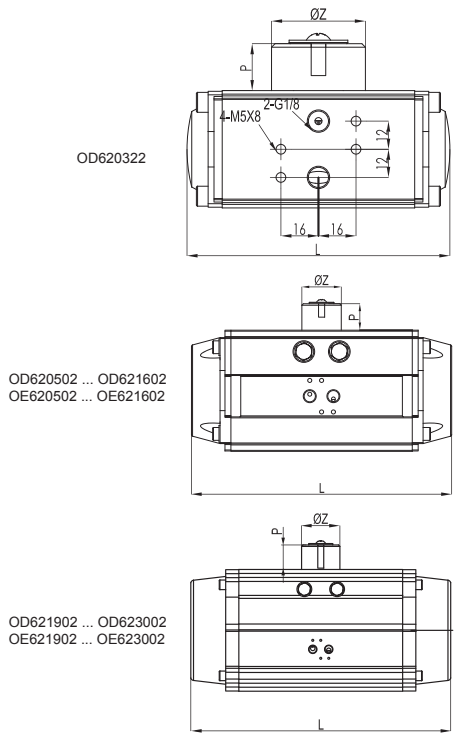


Pos.	Bezeichnung / Description		Material / Material	
1	Gehäuse	Body	Aluminiumlegierung	Aluminium alloy
2	Deckel links	Left end cap	Aluminiumlegierung	Aluminium alloy
3	Spindel	Stem	Stahl, vernickelt	Carbon steel, nickel-plated
4	Deckel rechts	Right end cap	Aluminiumlegierung	Aluminium alloy
5	Anschlagscheibe	Limit washer	Stahl, vernickelt	Carbon steel, nickel-plated
6	Axialführung	Thrust bearing	POM + PTFE	POM + PTFE
7	Axialführung	Thrust bearing	POM + PTFE	POM + PTFE
8	Scheibe	Thrust washer	Edelstahl	Stainless steel
9	Kolben	Piston	Aluminiumlegierung	Aluminium alloy
10	Deckelschraube	Cap screw	Edelstahl	Stainless steel
11	Anschlagschraube	Stop screw	Edelstahl	Stainless steel
12	Sechskantmutter	Hexagon nut	Edelstahl	Stainless steel
13	Scheibe	Washer	Edelstahl	Stainless steel
14	Sicherungsring	Spring clip	Federstahl	Spring steel
15	Positionsanzeige	Position indicator	Kunststoff	Plastic
16	Scheibe	Washer	Edelstahl	Stainless steel
17	Schraube	Screw	Edelstahl	Stainless steel
18	Anzeiger	Indicator	Kunststoff	Plastic
19	O-Ring Anschlags.	O-ring stop screw	FKM	FKM
20	O-Ring Kolben	O-ring piston	FKM	FKM
21	O-Ring Spindel oben	O-ring stem bottom	FKM	FKM
22	O-Ring Spindel unten	O-ring stem top	FKM	FKM
23	Spindelführung oben	Bearing stem top	POM + PTFE	POM + PTFE
24	Kolbenführung	Bearing piston	POM + PTFE	POM + PTFE
25	Spindelführung unten	Bearing stem bottom	POM + PTFE	POM + PTFE
26	Kolbenlager	Guide piston	Nylon	Nylon
27	Federsitz	Spring seat	Nylon ¹	Nylon ¹
28	Druckfeder	Spring	Edelstahl ¹	Stainless steel ¹
29	Vorspannhülse	Straining beam	Kupfer ¹	Copper ¹
30	Stopfen	Plug	FKM	FKM
31	O-Ring Deckel	O-ring end cap	FKM	FKM

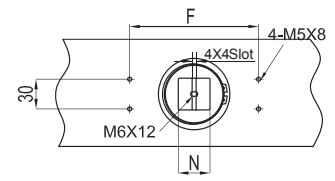
1) = Nur bei einfachwirkenden Antrieben / only at single acting actuators



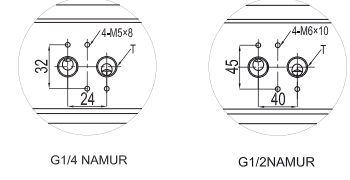
Abmessungen / Dimensions



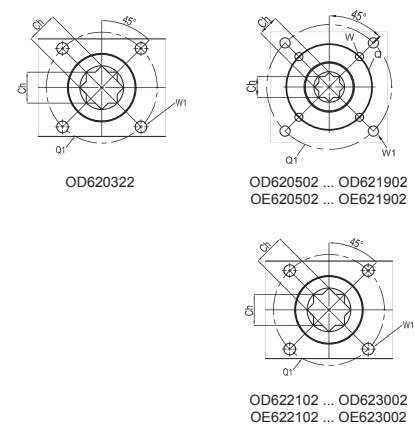
Stellungsrückmeldung (VDI/VE 3845) /
signal connection (VDI/VE 3845)



Luftanschluss (VDI/VE 3845) /
air connection (VDI/VE 3845)



Befestigung (DIN ISO 5211) /
Mounting (DIN ISO 5211)



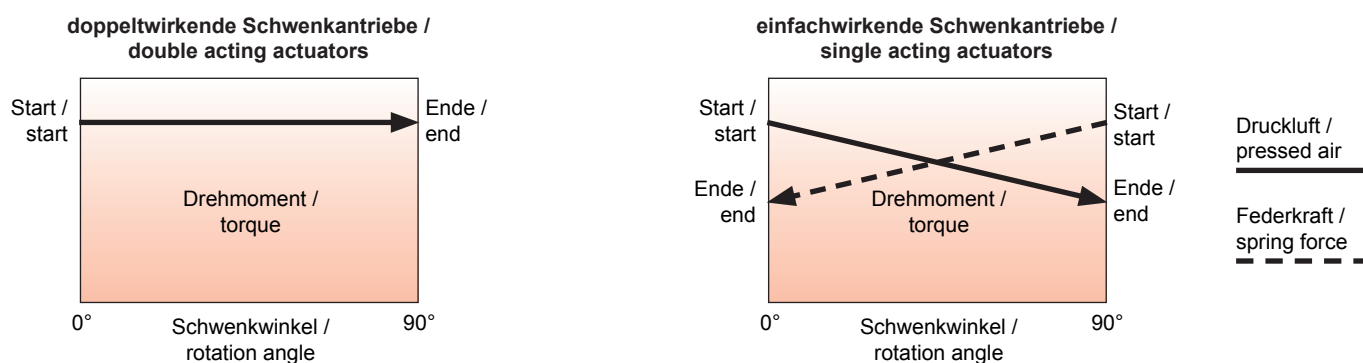
Antrieb / Actuator	A	B	C	L	E	F	P	ØZ	N	I	Q	Q1	W	W1	Ch	T	kg
OD620322	37	47	50	110	27	50	30	40	10	10	-	36 (F03)	-	M5×9	9×9	1/8"	0,47
OD620502	45	70,5	70	154	41,5	80	30	40	10	12	36 (F03)	50 (F05)	M5×7.5	M6×9	11×11	1/4"	1,13
OE620502												1,25					
OD620652	62	89,5	89	189	51,5	80	30	40	10	16	50 (F05)	70 (F07)	M6×9	M8×12	14×14	1/4"	1,97
OE620652												2,21					
OD620752	68	102,5	100	210	59	80	30	40	14	16	50 (F05)	70 (F07)	M6×9	M8×12	14×14	1/4"	2,93
OE620752												3,29					
OD620852	68	112,5	113	229	63,5	80	30	40	14	19	50 (F05)	70 (F07)	M6×9	M8×12	17×17	1/4"	3,78
OE620852												4,26					
OD620952	92	126	123	264	71	80	30	40	14	19	50 (F05)	70 (F07)	M6×9	M8×12	17×17	1/4"	5,14
OE620952												5,86					
OD621102	93	138,5	136	266	76,5	80	30	40	14	19	70 (F07)	102 (F10)	M8×12	M10×15	17×17	1/4"	6,09
OE621102												7,17					
OD621252	96	157	161	337	85	80	30	56	22	25	70 (F07)	102 (F10)	M8×12	M10×15	22×22	1/4"	10,86
OE621252												12,54					
OD621402	110	178	178	377	97	80	30	56	22	31	102 (F10)	125 (F12)	M10×15	M12×18	27×27	1/4"	13,77
OE621402												15,93					
OD621602	112	196	200	412	106	130	30	56	22	31	102 (F10)	125 (F12)	M10×15	M12×18	27×27	1/4"	20,15
OE621602												23,75					
OD621902	136	216,5	232	488	112	130	30	56	22	41	102 (F10)	140 (F14)	M10×15	M16×24	36×36	1/4"	28,41
OE621902												33,81					
OD622102	140	235,5	255	550	120	130	30	80	32	40	-	140 (F14)	-	M16×24	36×36	1/4"	40,03
OE622102												48,43					
OD622402	159	262	292	602	131	130	30	80	32	40	-	165 (F16)	-	M20×28	46×46	1/2"	52,6
OE622402												77,76					
OD622702	159	295	331	672	147,5	130	30	80	32	50	-	165 (F16)	-	M20×28	46×46	1/2"	73,64
OE622702												90,6					
OD623002	180	335	354	784	173	130	30	80	32	50	-	165 (F16)	-	M20×28	46×46	1/2"	108
OE623002												135,6					

Dok.-Nr.: KAT-OD-5/8 05.02.2020 - Änderung: 240 - 300 eingefügt

Luftverbrauch [l] / air consumption [l]

Antrieb / Actuator		32	50	65	75	85	95	110	125	140	160	190	210	240	270	300
Volumen Öffnen Volume opening	[l]	0,03	0,09	0,19	0,30	0,44	0,88	0,83	1,41	1,76	2,85	4,75	6,60	11,40	15,80	19,09
Volumen Schließen Volume closing	[l]	0,04	0,15	0,32	0,50	0,66	1,17	1,27	2,13	2,72	4,08	7,20	10,29	15,10	18,80	28,23

Drehmomentcharakteristik Torque characteristic



Drehmoment [Nm] doppeltwirkende Schwenkantriebe / Torque [Nm] double acting actuators

Antrieb / Actuator	Drehmoment [Nm] / Torque [Nm]									
	Steuerdruck [bar] / pilot pressure [bar]									
	2,5	3	3,5	4	4,5	5	5,5	6	7	8
OD620322	2,9	3,4	4,0	4,6	5,3	5,9	6,5	7,1	8,3	9,5
OD620502	8,6	10,4	12,3	14,2	16,0	17,9	19,8	21,6	25,4	29,1
OD620652	17,4	21,2	25,0	28,7	32,5	36,3	40,1	43,9	51,4	59,0
OD620752	27,0	32,9	38,8	44,7	50,5	56,4	62,3	68,2	79,9	91,7
OD620852	39,7	48,3	56,9	65,6	74,2	82,8	91,4	100,1	117,3	134,6
OD620952	55,7	67,9	80,0	92,1	104,2	116,4	128,5	140,6	164,8	189,1
OD621102	72,0	89,3	105,0	120,6	136,3	152,0	167,6	183,3	214,6	245,9
OD621252	128,7	159,5	187,5	215,4	243,4	271,4	299,4	327,4	383,3	439,3
OD621402	196,0	237,0	278,0	319,0	360,0	401,0	442,0	483,0	565,0	647,0
OD621602	263,5	326,6	383,9	441,2	498,5	555,8	613,1	670,4	785,0	899,7
OD621902	428,5	518,0	607,3	696,6	785,9	875,3	964,6	1.053,9	1.232,5	1.411,1
OD622102	598,2	723,2	847,9	972,6	1.097,3	1.222,0	1.346,6	1.471,3	1.720,7	1.970,1
OD622402	928,3	1122	1315	1508	1702	1895	2089	2282	2669	3056
OD622702	1305	1577	1849	2121	2393	2665	2937	3209	37523	4297
OD623002	1678	2029	2379	2729	3079	3429	3778	4128	4828	5528

Drehmoment [Nm] einfachwirkende Schwenkantriebe / Torque [Nm] single acting actuators

		Drehmoment [Nm] / Torque [Nm]																					
Antrieb / Actuator	Federanzahl / number of springs	Steuerdruck [bar] / pilot pressure [bar]																				Federkraft / Spring stroke	
		2,5		3		3,5		4		4,5		5		5,5		6		7		8			
		0°	90°	0°	90°	0°	90°	0°	90°	0°	90°	0°	90°	0°	90°	0°	90°	0°	90°	0°	90°	90°	0°
OE620502	5	5,1	3,4	6,9	5,3	8,8	7,2	10,7	9,0	12,5	10,9	14,4	12,8	16,3	14,6	18,1	16,5	21,9	20,2	25,6	23,9	5,2	3,5
	6	4,4	2,4	6,2	4,3	8,1	6,1	10,0	8,0	11,8	9,9	13,7	11,7	15,6	13,6	17,4	15,5	21,2	19,2	24,9	22,9	6,2	4,2
	7			5,5	3,2	7,4	5,1	9,3	7,0	11,1	8,8	13,0	10,7	14,9	12,6	16,7	14,4	20,5	18,2	24,2	21,9	7,2	4,9
	8					6,7	4,1	8,6	5,9	10,4	7,8	12,3	9,7	14,2	11,5	16,0	13,4	19,8	17,1	23,5	20,9	8,2	5,6
	9							7,9	4,9	9,7	6,8	11,6	8,6	13,5	10,5	15,3	12,4	19,1	16,1	22,8	19,8	9,3	6,3
	10 ²									9,0	5,7	10,9	7,6	12,8	9,5	14,6	11,3	18,4	15,1	22,1	18,8	10,3	7,0
	11											10,2	6,6	12,1	8,4	13,9	10,3	17,7	14,0	21,4	17,8	11,3	7,7
	12													11,4	7,4	13,2	9,3	17,0	13,0	20,7	16,7	12,4	8,4
OE620652	5	8,7	4,3	12,5	8,1	16,3	11,9	20,0	15,6	23,8	19,4	27,6	23,2	31,4	27,0	35,2	30,8	42,7	38,3	50,3	45,9	13,1	8,7
	6	7,0	1,7	10,7	5,5	14,5	9,2	18,3	13,0	22,1	16,8	25,9	20,6	29,7	24,4	33,4	28,2	41,0	35,7	48,6	43,3	15,7	10,4
	7			9,0	2,8	12,8	6,6	16,6	10,4	20,4	14,2	24,1	18,0	27,9	21,8	31,7	25,5	39,3	33,1	46,8	40,7	18,3	12,2
	8					11,0	4,0	14,8	7,8	18,6	11,6	22,4	15,4	26,2	19,1	30,0	22,9	37,5	30,5	45,1	38,1	21,0	13,9
	9							13,1	5,2	16,9	9,0	20,7	12,7	24,4	16,5	28,2	20,3	35,8	27,9	43,4	35,4	23,6	15,7
	10 ²									15,1	6,3	18,9	10,1	22,7	13,9	26,5	17,7	34,0	25,2	41,6	32,8	26,2	17,4
	11											17,2	7,5	21,0	11,3	24,7	15,1	32,3	22,6	39,9	30,2	28,8	19,1
	12													19,2	8,7	23,0	12,4	30,6	20,0	38,1	27,6	31,4	20,9
OE620752	5	16,3	10,2	22,2	16,0	28,1	21,9	34,0	27,8	39,8	33,7	45,7	39,6	51,6	45,4	57,5	51,3	69,2	63,1	81,0	74,8	16,9	10,7
	6	14,2	6,8	20,1	12,7	25,9	18,6	31,8	24,4	37,7	30,3	43,6	36,2	49,4	42,1	55,3	47,9	67,1	59,7	78,8	71,4	20,2	12,8
	7			17,9	9,3	23,8	15,2	29,7	21,1	35,6	26,9	41,4	32,8	47,3	38,7	53,2	44,6	64,9	56,3	76,7	68,1	23,6	15,0
	8					21,7	11,8	27,5	17,7	33,4	23,6	39,3	29,4	45,2	35,3	51,0	41,2	62,8	53,0	74,5	64,7	27,0	17,1
	9							25,4	14,3	31,3	20,2	37,1	26,1	43,0	32,0	48,9	37,8	60,7	49,6	72,4	61,3	30,3	19,3
	10 ²									29,1	16,8	35,0	22,7	40,9	28,6	46,8	34,5	58,5	46,2	70,3	58,0	33,7	21,4
	11											32,9	19,3	38,7	25,2	44,6	31,1	56,4	42,8	68,1	54,6	37,1	23,5
	12													36,6	21,8	42,5	27,7	54,2	39,5	66,0	51,2	40,4	25,7
OE620852	5	23,2	13,7	31,8	22,3	40,4	30,9	49,0	39,5	57,6	48,1	66,3	56,8	74,9	65,4	83,5	74,0	100,8	91,3	118,0	108,5	26,1	16,6
	6	19,8	8,4	28,4	17,0	37,1	25,7	45,7	34,3	54,3	42,9	62,9	51,5	71,6	60,2	80,2	68,8	97,4	86,0	114,7	103,3	31,3	19,9
	7			25,1	11,8	33,8	20,5	42,4	29,1	51,0	37,7	59,6	46,3	68,3	55,0	76,9	63,6	94,1	80,8	111,4	98,1	36,5	23,2
	8					30,4	15,2	39,1	23,9	47,7	32,5	56,3	41,1	64,9	49,7	73,6	58,4	90,8	75,6	108,1	92,9	41,7	26,5
	9							35,8	18,7	44,4	27,3	53,0	35,9	61,6	44,5	70,3	53,2	87,5	70,4	104,8	87,7	46,9	29,8
	10 ²									41,1	22,1	49,7	30,7	58,3	39,3	67,0	48,0	84,2	65,2	101,5	82,5	52,1	33,1
	11											46,4	25,5	55,0	34,1	63,6	42,7	80,9	60,0	98,1	77,2	57,3	36,4
	12													51,7	28,9	60,3	37,5	77,6	54,8	94,8	72,0	62,5	39,7
OE620952	5	33,6	20,9	45,8	33,0	57,9	45,1	70,0	57,3	82,1	69,4	94,3	81,5	106,4	93,6	118,5	105,8	142,7	130,0	167,0	154,2	34,9	22,1
	6	29,2	13,9	41,4	26,1	53,5	38,2	65,6	50,3	77,7	62,4	89,8	74,5	102,0	86,7	114,1	98,8	138,3	123,0	162,6	147,3	41,8	26,5
	7			36,9	19,1	49,1	31,2	61,2	43,3	73,3	55,4	85,4	67,6	97,5	79,7	109,7	91,8	133,9	116,1	158,1	140,3	48,8	30,9
	8					44,6	24,2	56,8	36,4	68,9	48,5	81,0	60,6	93,1	72,7	105,2	84,8	129,5	109,1	153,7	133,3	55,8	35,4
	9							52,3	29,4	64,5	41,5	76,6	53,6	88,7	65,8	100,8	77,9	125,1	102,1	149,3	126,4	62,7	39,8
	10 ²									60,0	34,5	72,2	46,7	84,3	58,8	96,4	70,9	120,6	95,1	144,9	119,4	69,7	44,2
	11											67,7	39,7	79,9	51,8	92,0	63,9	116,2	88,2	140,5	112,4	76,7	48,6
	12													75,4	44,8	87,6	57,0	111,8	81,2	136,0	105,4	83,6	53,0
OE621102	5	43,4	26,2	60,7	43,4	76,4	59,1	92,0	74,8	107,7	90,4	123,4	106,1	139,0	121,8	154,7	137,4	186,0	168,8	217,3	200,1	45,9	28,6
	6	37,7	17,0	55,0	34,3	70,6	49,9	86,3	65,6	102,0	81,3	117,6	96,9	133,3	112,6	149,0	128,3	180,3	159,6	211,6	190,9	55,0	34,3
	7			49,3	25,1	64,9	40,8	80,6	56,4	96,2	72,1	111,9	87,8	127,6	103,4	143,2	119,1	174,6	150,4	205,9	181,8	64,2	40,0
	8					59,2	31,6	74,9	47,3	90,5	62,9	106,2	78,6	121,9	94,3	137,5	109,9	168,9	141,3	200,2	172,6	73,4	45,8
	9							69,1	38,1	84,8	53,8	100,5	69,4	116,1	85,1	131,8	100,8	163,1	132,1	194,5	163,4	82,5	51,5
	10 ²									79,1	44,6	94,8	60,3	110,4	75,9	126,1	91,6	157,4	122,9	188,7	154,2	91,7	57,2
	11											89,0	51,1	104,7	66,7	120,4	82,4	151,7	113,7	183,0	145,1	100,9	62,9
	12													99,0	57,6	114,6	73,2	146,0	104,6	177,3	135,9	110,0	68,6
OE621252	5	77,7	48,2	108,5	78,9	136,5	106,9	164,4	134,9	192,4	162,9	220,4	190,9	248,4	218,8	276,4	246,8	332,3	302,8	388,3	358,7	80,6	51,0
	6	67,5	32,0	98,3	62,8	126,3	90,8	154,2	118,8	182,2	146,8	210,2	174,7	238,2	202,7	266,2	230,7	322,1	286,7	378,1	342,6	96,7	61,2
	7			88,1	46,7	116,1	74,7	144,0	102,7	172,0	130,7	200,0	158,6	228,0	186,6	256,0	214,6	311,9	270,6	367,9	326,5	112,8	71,4
	8					105,9	58,6	133,8	86,6	161,8	114,5	189,8	142,5	217,8	170,5	245,8	198,5	301,7	254,4	357,7	310,4	128,9	81,6
	9							123,6	70,5	151,6	98,4	179,6	126,4	207,6	154,4	235,6	182,4	291,5	238,3	347,5	294,3	145,0	91,8
	10 ²									141,4	82,3	169,4	110,3	197,4	138,3	225,4	166,3	281,3	222,2	337,3	278,2	161,1	102,0
	11											159,2	94,2	187,2	122,2	215,2	150,2	271,1	206,1	327,1	262,1	177,2	112,2
	12													177,0	106,1	205,0	134,0	260,9	190,0	316,9	246,0	193,3	122,4

2) = Standard Federanzahl / standard number of springs



Drehmoment [Nm] einwirkende Schwenkantriebe / Torque [Nm] single acting actuators

		Drehmoment [Nm] / Torque [Nm]																							
Antrieb / Actuator	Federanzahl / number of springs	Steuerdruck [bar] / pilot pressure [bar]																				Federkraft / Spring stroke			
		2,5		3		3,5		4		4,5		5		5,5		6		7		8					
		0°	90°	0°	90°	0°	90°	0°	90°	0°	90°	0°	90°	0°	90°	0°	90°	0°	90°	0°	90°	0°	90°	90°	0°
OE621402	5	114,2	74,1	155,1	115	196,1	156	237,0	196,9	277,9	237,8	318,8	278,7											122,4	82,3
	6	97,7	49,6	138,7	90,6	179,6	131,5	220,5	172,4	261,5	213,3	302,4	254,3	343,3	295,2									146,8	98,7
	7			122,2	66,1	163,2	107,0	204,1	147,9	245,0	188,9	285,9	229,8	326,9	270,7	367,8	311,6							171,3	115,2
	8					146,7	82,5	187,6	123,5	228,6	164,4	269,5	205,3	310,4	246,2	351,3	287,2	433,2	369,0					195,8	131,6
	9							171,2	99,0	212,1	139,9	253,0	180,9	294,0	221,8	334,9	262,7	416,7	344,6	498,6	426,4			220,2	148,1
	10 ²									195,7	115,5	236,6	156,4	277,5	197,3	318,4	238,2	400,3	320,1	482,1	401,9			244,7	164,5
	11											220,1	131,9	261,1	172,8	302,0	213,8	383,8	295,6	465,7	377,5			269,2	181,0
	12													244,6	148,4	285,5	189,3	367,4	271,1	449,2	353,0			293,6	197,4
OE621602	5	153,5	101,3	216,6	164,4	273,9	221,7	331,2	279,0	388,5	336,3	445,8	393,6	503,1	450,9	560,4	508,2	675,0	622,8	789,7	737,4			162,3	110,0
	6	131,5	68,8	194,6	131,9	251,9	189,2	309,2	246,5	366,5	303,8	423,8	361,1	481,1	418,4	538,4	475,7	653,0	590,3	767,7	705,0			194,7	132,0
	7			172,6	99,5	229,9	156,8	287,2	214,1	344,5	271,4	401,8	328,7	459,1	386,0	516,4	443,3	631,0	557,9	745,7	672,5			227,2	154,0
	8					207,9	124,3	265,2	181,6	322,5	238,9	379,8	296,2	437,1	353,5	494,4	410,8	609,0	525,4	723,7	640,1			259,6	176,0
	9							243,2	149,2	300,5	206,5	357,8	263,8	415,1	321,1	472,4	378,4	587,0	493,0	701,7	607,6			292,1	198,0
	10 ²									278,5	174,0	335,8	231,3	393,1	288,6	450,4	345,9	565,0	460,5	679,7	575,2			324,5	220,0
	11											313,8	198,9	371,1	256,2	428,4	313,5	543,0	428,1	657,7	542,7			357,0	242,0
	12													349,1	223,7	406,4	281,0	521,0	395,6	635,7	510,3			389,4	264,0
OE621902	5	246,8	167,4	336,3	256,9	425,6	346,2	514,9	435,5	604,2	524,8	693,5	614,1											261,2	181,8
	6	210,4	115,1	299,9	204,6	389,2	293,9	478,5	383,3	567,8	472,6	657,2	561,9	746,5	651,2									313,4	218,1
	7			263,6	152,4	352,9	241,7	442,2	331,0	531,5	420,3	620,8	509,6	710,1	599,0	799,4	688,3							365,6	254,5
	8					316,5	189,5	405,8	278,7	495,1	368,1	584,5	457,4	673,8	546,7	779,5	636,0	941,7	814,7					417,8	290,8
	9							369,5	226,6	458,8	315,9	548,1	405,2	637,4	494,5	745,2	583,8	869,0	710,2	1047,6	888,8			470,1	327,2
	10 ²									422,4	263,6	601,1	442,3	601,1	442,3	710,9	531,6	869,0	710,2	1047,6	888,8			522,3	363,5
	11											475,4	300,7	564,7	390,0	676,6	479,3	832,6	658,0	1011,3	836,6			574,5	399,9
	12													528,4	337,8	642,3	427,1	796,3	605,7	974,9	784,4			628,8	436,8
OE622102	5	352,8	239,1	477,8	364,1	602,5	488,8	727,2	613,5	851,9	738,2	976,6	862,9	1101,2	987,5	1225,9	1112,2	1475,3	1361,6	1724,7	1611,0			359,1	245,4
	6	303,7	167,3	428,7	292,3	553,4	417,0	678,1	541,7	802,8	666,4	927,5	791,0	1052,2	915,7	1176,9	1040,4	1426,2	1289,8	1675,6	1539,2			430,9	294,5
	7			379,6	220,5	504,3	345,2	629,0	469,8	753,7	594,5	878,4	719,2	1003,1	843,9	1127,8	968,6	1377,2	1218,0	1626,5	1467,4			502,7	343,6
	8					455,3	273,3	579,9	398,0	704,6	522,7	829,3	647,4	954,0	772,1	1078,7	896,8	1328,1	1146,2	1577,5	1395,5			574,6	392,6
	9							530,9	326,2	655,6	450,9	780,2	575,6	904,9	700,3	1029,6	825,0	1279,0	1074,3	1528,4	1323,7			646,4	441,7
	10 ²									606,5	379,1	731,2	503,8	855,8	628,4	980,5	753,1	1229,9	1002,5	1479,3	1251,9			718,2	490,8
	11											682,1	431,9	806,8	556,6	931,5	681,3	1180,8	930,7	1430,2	1180,1			790,1	539,9
	12													757,7	484,8	882,4	609,5	1131,8	858,9	1381,1	1108,3			861,8	589,0
OE622402	5	517,8	374,3	711,2	567,7	904,6	761,1	1098,0	954,5	1291,4	1147,9	1484,8	1341,3											554,0	410,5
	6	435,7	263,5	629,1	456,9	822,5	650,3	1015,9	843,7	1209,3	1037,1	1402,7	1230,5	1596,1	1423,9									664,8	492,6
	7			547,0	346,1	740,4	539,5	933,8	732,9	1127,2	926,3	1320,6	1119,7	1514,0	1313,1	1707,4	1506,5							775,6	574,7
	8					658,3	428,7	851,7	622,1	1045,1	815,5	1238,5	1008,9	1431,9	1202,3	1625,3	1395,7	2112,1	1782,5					886,4	656,8
	9							769,6	511,3	963,0	704,7	1156,4	898,1	1349,8	1091,5	1543,2	1284,9	1930,0	1671,7	2316,8	2058,5			997,2	738,9
	10 ²									880,9	593,9	1074,3	787,3	1267,7	980,7	1461,1	1174,1	1847,9	1560,9	2234,7	1947,7			1108,0	821,0
	11											992,2	676,5	1185,6	869,9	1379,0	1063,3	1765,8	1450,1	2152,6	1836,9			1218,8	903,1
	12													1103,5	759,1	1296,9	952,5	1683,7	1339,3	2070,5	1726,1			1329,6	952,2
OE622702	5	745,9	519,4	1017,9	791,4	1289,9	1063,4	1561,8	1335,3	1833,8	1607,3	2105,7	1879,2											786,0	559,5
	6	634,0	362,2	906,0	634,2	1178,0	906,2	1449,9	1178,1	1721,9	1450,1	1993,8	1722,0	2265,8	1994,0									943,2	671,4
	7			794,1	477,0	1166,1	749,0	1338,0	1020,9	1610,0	1292,9	1881,9	1564,8	2153,9	1836,8	2425,9	2108,8							1100,4	783,3
	8					954,2	591,8	1226,1	863,7	1498,1	1135,7	1770,0	1407,6	2042,0	1679,6	2314,0	1951,6	2857,9	249,5					1257,6	895,2
	9							1114,2	706,5	1386,2	978,5	1658,1	1205,4	1930,1	1522,4	2202,1	179,4	2746,0	2338,3	3289,9	2882,2			1417,8	1007,1
	10 ²									1274,3	821,3	1546,2	1093,2	1818,2	1365,2	2090,2	1637,2	2634,1	2181,1	3178,0	2725,0			1572,0	1119,0
	11											1434,3	936,0	1706,3	1208,0	1978,3	1480,0	2522,2	2023,9	3066,1	2567,8			1729,2	1230,9
	12													1594,4	1050,8	1866,4	1322,8	2410,3	1866,7	2954,2	2410,6			1886,4	1342,8
OE623002	5	987,5	646,7	1338,3	997,5	1688,2	1347,4	2039,1	1697,3	2388,0	2047,2	2737,9	2397,1	3087,8	2747,0	3437,7	3096,9	4137,4	3796,6	4837,2	4496,4			1031,9	691,1
	6	849,3	440,3	1200,1	197,1	1550,0	1141,0	1899,9	1490,9	2249,8	1840,8	2599,6	2190,7	2949,5	2540,6	3299,4	2890,5	3999,2	3590,3	4699,0	4290,1			1238,3	829,3
	7			1061,9	584,7	1411,7	934,6	1761,6	1284,5	2111,5	1363,4	2461,4	1984,3	2811,3	2334,2	3161,2	2684,1	3861,0	3383,9	4560,8	4083,7			1444,7	967,5
	8					1273,5	728,2	1623,4	1078,1	1973,3	1428,0	2323,2	1777,9	2673,1	2127,8	3023,0	2477,7	3722,8	3177,5	4422,6	3877,3			1651,1	1105,8
	9							1485,2	871,8	1835,1	1221,7	2185,0	1571,5	2534,9	1921,4	2884,8	2271,3	3584,6	2971,1	4284,4	3670,9			1857,4	1244,0
	10 ²									1696,9	1015,3	2046,8	1365,2	2396,7	1715,1	2746,6	2065,0	3444,6	2764,7	4146,1	3464,5			2063,8	1382,2
	11											1908,5	1158,8	2258,4	1508,7	2608,3	1858,6	3308,1	2558,4	4007,9	3258,2			2270,2	1520,4
	12														2120,2	1302,3	2470,1	1652,2	3169,9	2352,0	3869,7	3051,8			2476,6

Richtlinie 2006/42/EG über Maschinen / Directive 2006/42/EC on machinery

Hinweis

Bei den in dieser Dokumentation beschriebenen Produkten, in der von uns gelieferten Form handelt es sich um unvollständige Maschinen gemäß Artikel 2 Absatz g im Sinne der Richtlinie 2006/42/EG über Maschinen, deren Inbetriebnahme solange untersagt ist, bis festgestellt wurde, dass die Maschinen, in die die unvollständigen Maschinen eingebaut wurden, den Bestimmungen der Richtlinie 2006/42/EG über Maschinen entspricht.

Beachten Sie hierzu auch die Einbauerklärung und die Einbauanleitung.

Advice

The products described in this documentation in the conditions of our delivery are partly completed machinery according to annex 2 paragraph g of the directive 2006/42/EC on machinery, which must not be put into service until the final machinery into which it is to be incorporated has been declared in conformity with the provisions of the Directive 2006/42/EC on machinery, where appropriate.

Please take notice to the Declaration of incorporation and the assembly instruction.

