



Qualität von Anfang an.

Technische Daten

BAUFORM

4-teilige Körperkonstruktion (verschraubt), mit reduziertem zylindrischen Durchgang, L- oder T-Bohrung (die Schaltstellung bitte bei der Bestellung angeben; siehe Seite 2), allseitig dichtend, nicht überschneidungsfrei.

BETÄTIGUNG

Direktgesteuert über Elektromotor mit nachgeschaltetem Unteretzungsgetriebe.

ANSCHLUß

Innengewinde ½" bis 2", ISO 228.

BETRIEBSDRUCK

Großvakuum bis 16 bar (bis +80°C).

DURCHFLUßMEDIUM

Neutrale gasförmige und flüssige Medien. (Andere Medien auf Anfrage.)

MEDIUMTEMPERATUR

-30°C bis max. +120°C

UMGEBUNGSTEMPERATUR

-20°C bis +70°C

EINBAUWEISE

In jeder Lage, bevorzugt einzubauen mit stehendem Elektromotor.

WERKSTOFFE

Kugelhahn:

Gehäuse: Edelstahl 1.4408
Kugel: Edelstahl 1.4401
Kugeldichtung: PTFE mit 15% Glasfaser verstärkt

Spindeldichtung: PTFE-FKM

Antrieb:

Gehäuse: Stahl, Aluminium Legierung, Bronze;
Polyester beschichtet

ANSCHLUßSPANNUNG

24V DC
230V 50Hz ±10%
400V 3AC

SCHUTZART

IP 67

SERIENAUSSTATTUNG

2 zusätzliche Endschalter, optische Stellungsanzeige, Handnotbetätigung.

Weitere technische Daten siehe Typenblatt Kugelhahn (Art. PD) und Typenblatt Antrieb (Art. NE)

Alle Angaben sind freibleibend und unverbindlich!

Specification

DESIGN

Body consists of 4 parts, reduced cylindrical bore, L- or T-configuration, please mention the configuration in your order (See page 2)sealed on all ports, not overlap free.

OPERATION

Directly operated with secondary reducing gear.

CONNECTION

Female thread ½" - 2", ISO 228.

PRESSURE RANGE

Almost vacuum up to 16 bar (up to +80°C.)

MEDIA

Neutral gases and liquids. (Other media on request.)

TEMPERATURE RANGE

-30°C up to +120°C

TEMPERATURE OF THE ENVIRONMENT

-20°C up to +70°C

INSTALLATION

As desired, vertical preferred.

MATERIALS

Ball Valve:

Body: Stainless steel 1.4408
Ball: Stainless steel 1.4401
Ball seal: PTFE reinforced with 15% glassfibre

Spindle seal: PTFE-FKM

Actuator:

Body: Carbon steel, Aluminium alloy, Bronze;
polyester coated

STANDARD VOLTAGES

24V DC
230V 50Hz ±10%
400V 3AC

PROTECTION

IP 67

STANDARD EQUIPMENT

2 additional limit switches, optical position indicator, manual overdrive.

Further specifications refer to data-sheet ball-valve (Art. PD) and data-sheet actuator (Art. NE)

The above information is intended for guidance only and the company reserves the right to change any data herein without prior notice!

Artikel:
PD-NE

**3-Wege Kugelhahn
mit elektrischem
Schwenkantrieb
PN 16**

Edelstahl



Type:
PD-NE

**3-Way Ball Valve
with electric
actuator
PN 16**

Stainless Steel

Artikel- u. Bestellangaben: z.B. PD311525-NE052100

= 3-Wege Edelstahl Kugelhahn, 1", T-Bohrung, mit Antrieb NE05, 24V DC, mit 2 zusätzlichen Endlagenschaltern

Kugelhahn:

1.+ 2. Stelle Produkt	3.+ 4. Stelle Werkstoffe Gehäuse/ Dichtung/ Kugel	5. Stelle Betätigung	6. Stelle Kugelbohrung	7.+ 8. Stelle Anschlußgröße (nach ISO 228)
PD= 3-Wege Kugelhahn, reduzierter Durchgang, 4-teilige Ausführung	31 = Edelstahl / PTFE / Edelstahl	1 = ohne	4 = L-Kugelbohrung 5 = T-Kugelbohrung	23 = 1/2" 24 = 3/4" 25 = 1" 26 = 1 1/4" 27 = 1 1/2" 28 = 2"

Antrieb:

9. - 11. Stelle Produkt	12. + 13. Stelle Antriebstyp	14. Stelle Anschlußspannung	15. - 17. Stelle	18. - 21. Stelle Zusatzausstattung
-NE = Elektrischer Schwenk- antrieb	05 = NE05 06 = NE06	2 = 24V DC 4 = 230V 50Hz 5 = 400V 3AC	100 = Standard 2 zusätzliche Endlagenschalter (ALS)	/PIU = Potentiometer /PCU = Stellungsregler /CPT = Stellungsgeber /RBP = Batterie-Set

Ordering example: e.g. PD311525-NE052100

= 3-way stainless steel ball valve, 1", T-configuration, with actuator NE05, 24V DC, with 2 additional limit swithes

Ball valve:

1.+ 2. Digit Product	3.+ 4. Digit Material Body / seal / ball	5. Digit Operation	6. Digit Configuration	7.+ 8. Digit Connecting size (acc. to ISO 228)
PD = 3-way ball-valve, reduced bore, 4-piece design	11 = stainless steel / PTFE / stainless steel	1 = without	4 = L-configuration 5 = T-configuration	23 = 1/2" 24 = 3/4" 25 = 1" 26 = 1 1/4" 27 = 1 1/2" 28 = 2"

Actuator:

9. - 11. Digit Product	12.+ 13. Digit Type	14. Digit Atanded voltages	15. - 17. Digit	18. - 21. Digit Options
-NE = Electric actuator	05 = NE05 06 = NE06	2 = 24V DC 4 = 230V 50Hz 5 = 400V 3AC	100 = Standard 2 additional limit switches (ALS)	/PIU = Potentiometer /PCU = Position Controller /CPT = Position Indicator /RBP = Battery Pack

**Schaltmöglichkeiten bei 3-Wege-Kugelhähnen/
Operating possibilities for 3-way-ball valves**

	T-Bohrung/ T-configuration				L-Bohrung/ L-configuration		
	1	2	3	4	5	6	7
Stellung 0°/ 0°-position							
Stellung 90°/ 90°-position							

Die Schaltung des Kugelhahnes erfolgt durch eine 90°-Drehung des Antriebes. (Antrieb 180° und 3 Schaltstellungen 0°-90°-180° auf Anfrage.)

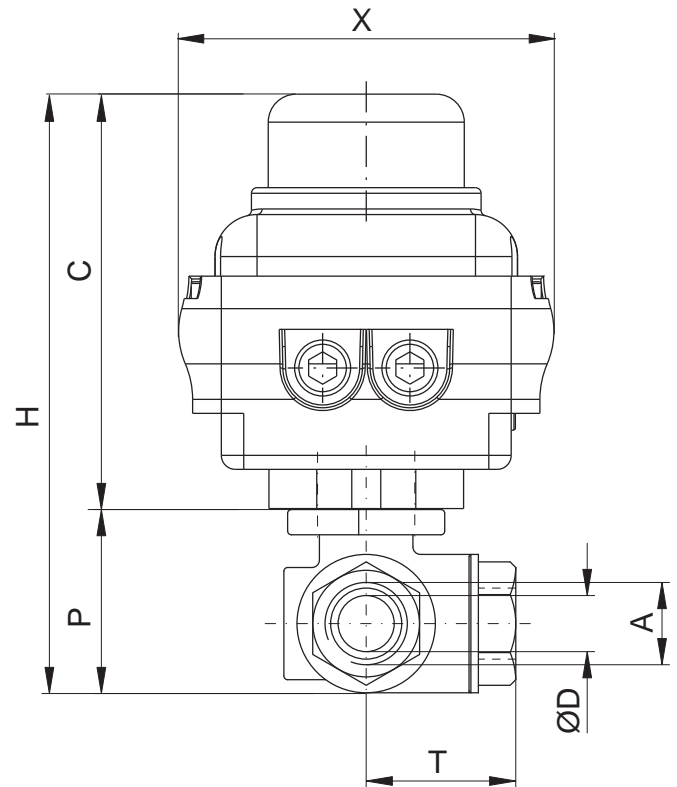
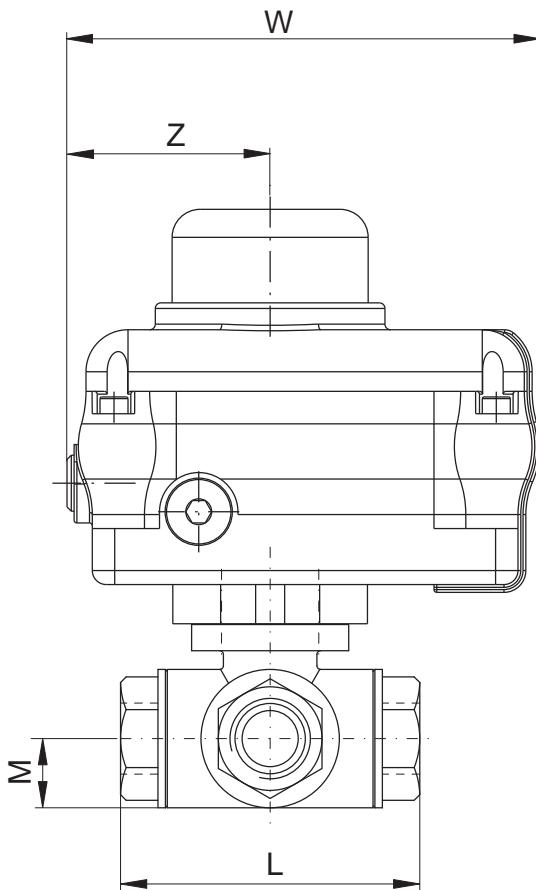
Wenn von Ihnen nichts anderes angegeben wird, bauen wir bei den angetriebenen Kugelhähnen Stellung 1 oder 5 auf.

The ball valve is operating by 90°-rotation of the actuator. (Actuator 180° and 3 configurations 0°- 90°-180° on request.)

If not mentioned in your order, we mount configuration 1 or 5 to the actuated ball-valves.



Abmessungen / Dimension



A	NE	ØD	L	T	H	P	C	M	X	W	Z
["]	-	[mm]	[mm]	[mm]	[mm]	[mm]	[mm]	[mm]	[mm]	[mm]	[mm]
½	05	11	79	39,5	197,0	49,0	148	18,5	132	168	72
¾	05	16	87	43,5	210,5	62,5	148	22,5	132	168	72
1	05	20	108	54,0	218,0	70,0	148	26,0	132	168	72
1¼	05	25	124	62,0	237,0	89,0	148	33,5	132	168	72
1½	05	34	134	67,0	246,5	98,5	148	48,0	132	168	72
2	06	40	164	82,0	391,0	118,0	273	48,0	231	181	113

Dok-Nr.: KAT-KA-VU-NE - 3/3 - 04.09.2014 - Änderung: Temperatur

Hinweis

Bei den in dieser Dokumentation beschriebenen Produkten, in der von uns gelieferten Form handelt es sich um unvollständige Maschinen gemäß Artikel 2 Absatz g im Sinne der Richtlinie 2006/42/EG über Maschinen, deren Inbetriebnahme solange untersagt ist, bis festgestellt wurde, dass die Maschinen, in die die unvollständigen Maschinen eingebaut wurden, den Bestimmungen der Richtlinie 2006/42/EG über Maschinen entspricht.

Beachten Sie hierzu auch die Einbauerklärung und die Einbauanleitung.

Advice

The products described in this documentation in the conditions of our delivery are partly completed machinery according to annex 2 paragraph g of the directive 2006/42/EC on machinery, which must not be put into service until the final machinery into which it is to be incorporated has been declared in conformity with the provisions of the Directive 2006/42/EC on machinery, where appropriate.

Please take notice to the Declaration of incorporation and the assembly instruction.

