



Qualität von Anfang an.

Technische Daten

BAUFORM

2-teilige Körperkonstruktion (verschraubt), wartungsfrei, mit vollem zylindrischen Durchgang. Mit Gewindeanschluß oder Klebemuffe (Klebestutzen und Flansch auf Anfrage).

BETÄTIGUNG

Elektrischer Stellantrieb mit einem Betätigungswinkel von 90°. Kunststoffgehäuse mit Handnotbetätigung an der ausgehenden Achse. Mit 1 Draht-Steuerung (integriertes Relais), Auf- Zu- Regelung.

ANSCHLUß

Innengewinde G $\frac{1}{2}$ " bis G3", DIN 2999. Klebemuffe DN 10 bis DN 80.

BETRIEBSDRUCK

Großvakuum bis Nenndruck (Bis +25°C).

MEDIUMTEMPERATUR

-10°C bis max. +60°C.

UMGEBUNGSTEMPERATUR

-10°C bis +40°C

EINBAUWEISE

In jeder Lage, bevorzugt einzubauen mit stehendem Elektromotor.

WERKSTOFFE

Gehäuse: PVC
Kugel: PVC
Kugeldichtung: PTFE
Spindeldichtung: EPDM(FPM auf Anfrage)
O- Ring: EPDM(FPM auf Anfrage)

ANSCHLUSSSPANNUNG

24V DC
230V 50Hz \pm 10%

SCHUTZART

IP 65 nach DIN 40 050

WEGBEGRENZUNG

In der Endstellung durch 2 Endschalter über einstellbare Schaltnocken

LEISTUNGS-AUFNAHME

RT20: 15W
RT35: 45W

EINSCHALTDAUER

30%

SERIENAUSSTATTUNG

2 zusätzliche Endschalter, optische Stellungsanzeige, Handnotbetätigung

Weitere technische Daten siehe Typenblatt Antrieb(Art. RT) und Kugelhahn(Art. SK)!

Alle Angaben sind freibleibend und unverbindlich!

Specification

DESIGN

Body consists of 2 screwed parts, maintenance free, full cylindrical bore. With female B.S.P. thread or solvent cement sockets (solvent cement spigot or flange on request):

OPERATION

Electric actuator with rotation angle of 90°. Plastic housing with manual override by outgoing axle. With unipolar wiring (integrated relay). Open- Close- Control.

CONNECTION

Female B.S.P. thread G $\frac{1}{2}$ " - G3", DIN 2999. Solvent cement socket DN 10 - DN 80.

PRESSURE RANGE

Almost vacuum - nominal pressure (up to +25°C).

TEMPERATURE RANGE

-10°C up to +60°C.

TEMPERATURE OF THE ENVIRONMENT

-10°C bis +40°C

INSTALLATION

As desired, vertical preferred

MATERIALS

Body: PVC
Ball: PVC
Ball seal: PTFE
Spindle seal: EPDM (FPM on request)
O- ring: EPDM (FPM on request)

STANDARD VOLTAGES

24V DC
230V 50Hz \pm 10%

PROTECTION

IP 65 nach DIN 40 050

ADJUSTMENT OF END STOPS

Two limit switches

POWER SUPPLY

RT20: 15W
RT35: 45W

DUTY CYCLE

30%

STANDARD EQUIPMENT

2 additional limit switches, optical position indicator, manual override.

Further specifications refer to data-sheet actuator (Art. RT) and ball valve (Art. SK)!

The above information is intended for guidance only and the company reserves the right to change any data herein without prior notice!

Artikel:
SK - RT

2-Wege Kugelhahn
mit elektrischem
Schwenkantrieb
PN 6 - 10

PVC



Type:
SK - RT

2-Way Ball Valve
with electric actuator

PN 6 - 10

PVC

Artikel- u. Bestellangaben: z.B. **SK711025-RT201410**

= 2-Wege PVC Kugelhahn, G1" mit Antrieb RT, 230V 50Hz, mit 2 zusätzlichen Endschaltern

Kugelhahn:

1.+ 2. Stelle Produkt	3.+ 4. Stelle Werkstoffe Gehäuse/Dichtung/Kugel	5. Stelle Betätigung	6. Stelle Zusatzausstattung	7.+ 8. Stelle Anschlußgröße	
				Innengewinde	Klebemuffe
SK = Kugelhahn, voller Durchgang	71 = PVC/PTFE/PVC O- Ring EPDM	1 = mit elektrischem Stellantrieb RT	0 = ohne	23 = G 1/2	61 = DN 10
				24 = G 3/4	62 = DN 15
				25 = G 1	63 = DN 20
				26 = G 1 1/4	64 = DN 25
				27 = G 1 1/2	65 = DN 32
				28 = G 2	66 = DN 40
				29 = G 2 1/2	67 = DN 50
				30 = G 3	68 = DN 65
					69 = DN 80
					70 = DN 80

Antrieb:

1.+ 2. Stelle Produkt	3.+ 4. Stelle Drehmoment	5. Stelle Laufzeit	6. Stelle Anschlußspannung	7. Stelle Zusatzausstattung	8. Stelle
RT = Elektrischer Schwenkantrieb	20 = 20Nm	1 = 7 sec. / 10 sec.	1 = 24V AC	0 = ohne 1 = 2 zusätzliche Endlagenschalter	0 = Sie ist reserviert für den Aufbau auf Armaturen
	35 = 35Nm		2 = 24V DC		
			3 = 115V AC		
			4 = 230V AC		

Ordering example: e.g. **SK711025-RT201410**

= 2-way PVC ball valve, G1" with actuator RT, 230V 50Hz, with 2 additional limit switches

Ball valve:

1.+ 2. Digit Product	3.+ 4. Digit Material Body/Seal/Ball	5. Digit Operation	6. Digit Options	7.+ 8. Digit Connection size	
				B.S.P. thread	solvent ce. socket
SK = ball valve, full bore	71 = PVC/PTFE/PVC O- ring EPDM	1 = with electric actuator RT	0 = no options	23 = G 1/2	61 = DN 10
				24 = G 3/4	62 = DN 15
				25 = G 1	63 = DN 20
				26 = G 1 1/4	64 = DN 25
				27 = G 1 1/2	65 = DN 32
				28 = G 2	66 = DN 40
				29 = G 2 1/2	67 = DN 50
				30 = G 3	68 = DN 65
					69 = DN 80
					70 = DN 80

Actuator:

1.+ 2. Digit Product	3.+ 4. Digit Torque	5. Digit Operating time	6. Digit Standard Voltages	7. Digit Options	8. Digit
RT = Electric actuator	20 = 20Nm	1 = 7 sec. / 10 sec.	1 = 24V AC	0 = without 1 = 2 additional limit switches	0 = reserved for mounting on valves
	35 = 35Nm		2 = 24V DC		
			3 = 115V AC		
			4 = 230V AC		

Hinweis

Bei den in dieser Dokumentation beschriebenen Produkten, in der von uns gelieferten Form handelt es sich um unvollständige Maschinen gemäß Artikel 2 Absatz g im Sinne der Richtlinie 2006/42/EG über Maschinen, deren Inbetriebnahme solange untersagt ist, bis festgestellt wurde, dass die Maschinen, in die die unvollständigen Maschinen eingebaut wurden, den Bestimmungen der Richtlinie 2006/42/EG über Maschinen entspricht.

Beachten Sie hierzu auch die Einbauerklärung und die Einbauanleitung.

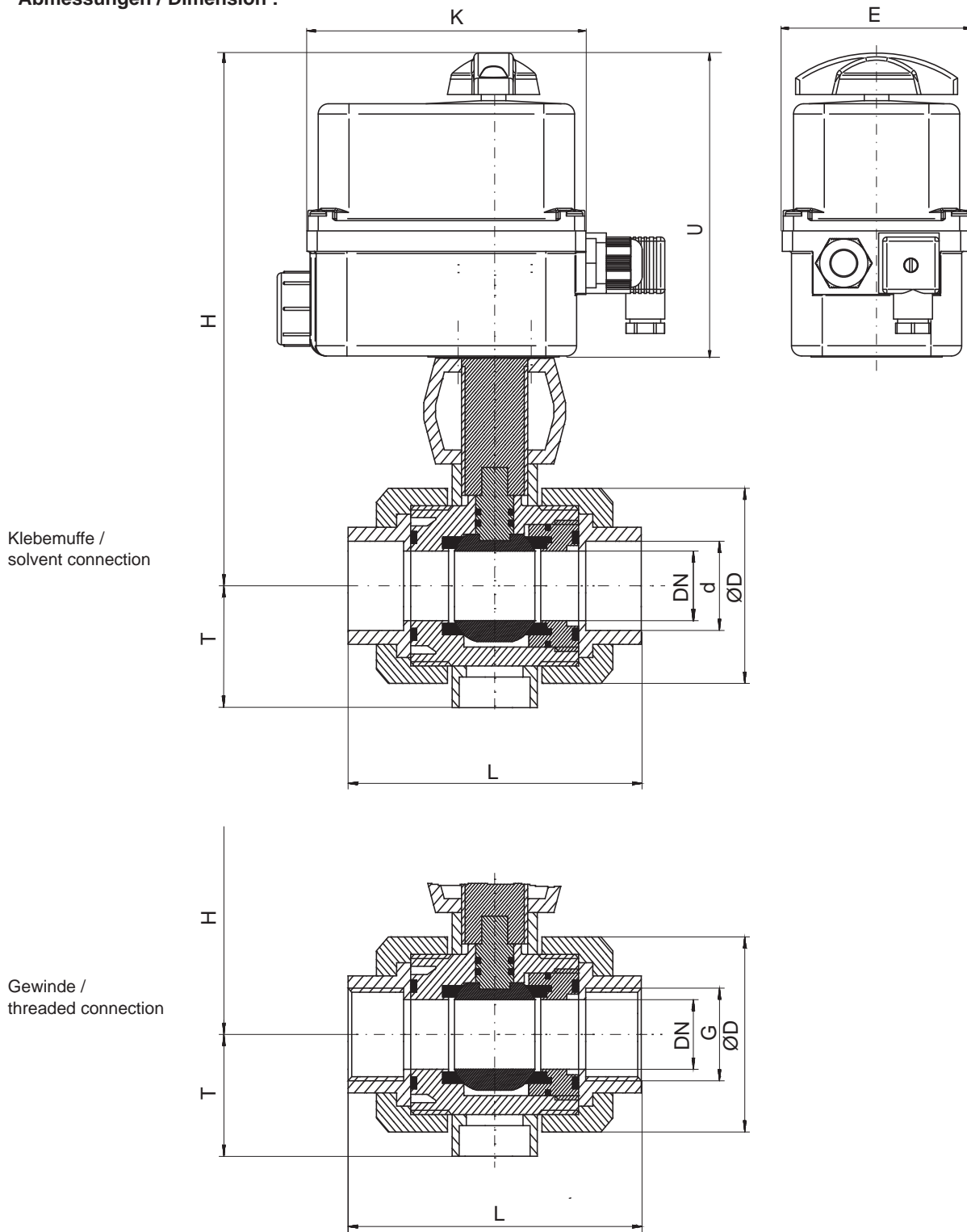
Advice

The products described in this documentation in the conditions of our delivery are partly completed machinery according to annex 2 paragraph g of the directive 2006/42/EC on machinery, which must not be put into service until the final machinery into which it is to be incorporated has been declared in conformity with the provisions of the Directive 2006/42/EC on machinery, where appropriate.

Please take notice to the Declaration of incorporation and the assembly instruction.



Abmessungen / Dimension :



G	DN	D	d	L	T	RT	H	E	K	U	PN
-	10	53	16	100	33	20	184	92	135	148	10
½	15	53	20	100	33	20	184	92	135	148	10
¾	20	63	25	115	40	20	191	92	135	148	10
1	25	70,5	32	125	43	20	194	92	135	148	10
1¼	32	85,5	40	143	51	20	225	92	135	148	10
1½	40	100,5	50	167	56	20	230	92	135	148	10
2	50	118	63	197	64	20	238	92	135	148	10
2½	65	150	75	237	85	35	317	128	151	176	10
3	80	188	90	296	100	35	332	128	151	176	10
-	80	188	110	301	100	35	332	128	151	176	6

Dok-Nr.: KAT-SK-RT-34 - 08.10.10 - Änderung Schaltplan RT35



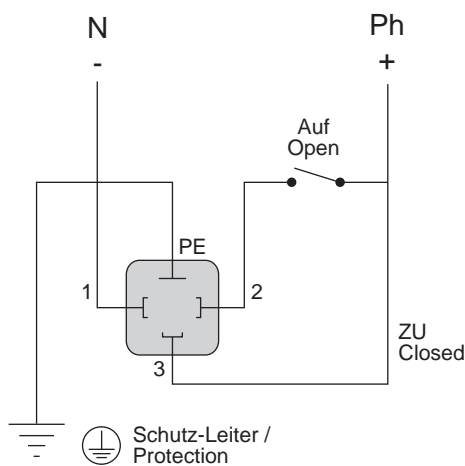
Empfohlene Verdrahtung / Recommended wiring

RT20 ... RT35

- FCO: Endlagenschalter 'AUF' / limit switch 'OPEB'
- FCF: Endlagenschalter 'ZU' / limit switch 'CLOSE'
- FC1: zus. Endlagenschalter 'AUF' / add. limit switch 'OPEN' (4V ... 250V AC/DC max. 5A)
- FC2: zus. Endlagenschalter 'ZU' / add. limit switch 'CLOSE' (4V ... 250V AC/DC max. 5A)

AUF-ZU Regelung OPEN-CLOSE control

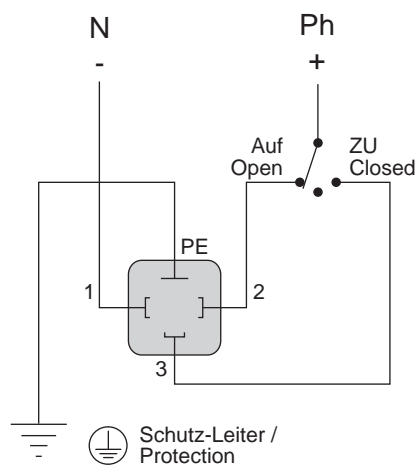
24V DC, 24V AC
110V ... 240V 50/60Hz
100V ... 350V DC



oder
or

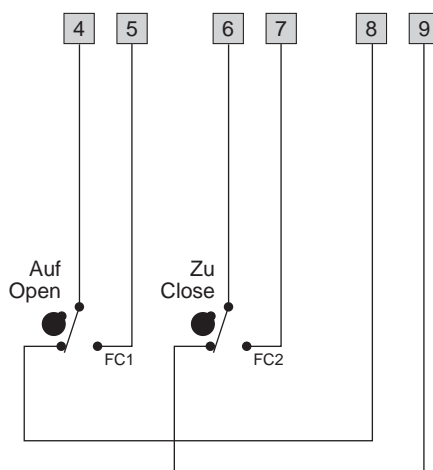
3-Punkt Regelung 3-point control

24V DC, 24V AC
110V ... 240V 50/60Hz
100V ... 350V DC



Zusätzliche Endschalter Aux. limit switches

4V ... 250V AC/DC max. 5A



Der Anschlussplan zeigt den Stelltrieb in Zwischenstellung, Schalter sind nicht betätigt.
Terminal plan shows the actuator in intermediate position. Switches are not actuated.

