



Qualität von Anfang an.

Technische Daten

BAUFORM

1-teilige Körperkonstruktion,
mit auswechselbarer Manschette zum Ein-
klemmen zwischen zwei Flansche.
Baulänge nach DIN 3202KI, ISO 5752 short.

BETÄTIGUNG

Pneumatisch doppelt- oder einfachwirkend

ANSCHLUß

Flansch DN 40 bis DN 300
PN 10, PN 16, AISI 150

BETRIEBSDRUCK

max. 10 bar
PTFE-Manschette max. 6 bar

STEUERDRUCK

6 bis 8 bar
(Bei niedrigerem Steuerdruck bitte anfragen)

EINBAUWEISE

In jeder Lage.

MEDIUMTEMPERATUR

PTFE	=	-30°C bis max. +200°C
NBR	=	-25°C bis max. +100°C
EPDM	=	-35°C bis max. +130°C
Viton	=	-20°C bis max. +200°C
Neopren	=	-20°C bis max. +100°C
Silikon	=	-60°C bis max. +190°C

UMGEBUNGSTEMPERATUR

-20°C bis max. +90°C

WERKSTOFFE

Gehäuse:	GGG-40
Scheibe:	siehe Tabelle
Spindeldichtung:	NBR (FKM auf Anfrage)
Welle:	Edelstahl (1.4016)
Buchse:	Bronze
Manschette:	siehe Tabelle

STEUERMEDIUM

Gefilterte Luft (hinsichtlich Rest-Öl, Rest-
Staub und Rest-Wasser).
Mindestens nach PNEUROP/ ISO-Klasse 4.

ZUSATZAUSSTATTUNG

Direkt angebautes oder separates 3/2- oder 5/
2-Wegeventil, elektrische oder optische Stel-
lungsanzeige, Stellungsregler, Mittelflansch-
ausführung.

**Weitere technische Daten siehe Typen-
blatt Absperrklappe (Art. TA) und Typen-
blatt Antrieb (Art. HD)!**

Alle Angaben sind freibleibend und
unverbindlich!

Specification

DESIGN

Body consists of 1 part with exchangeable
collar to be mounted between two flanges.
Face to face according to DIN 3202KI, ISO
5752 short.

OPERATION

Pneumatic double- or single-acting

CONNECTION

Flange DN 40 up to DN 500
PN 10, PN 16, AISI 150

PRESSURE RANGE

max. 10 bar
PTFE-Collar max. 6 bar

PILOT PRESSURE

6 - 8 bar
(Lower pilot pressure on request)

INSTALLATION

As desired

TEMPERATURE RANGE

PTFE	=	-30°C up to max. +200°C
NBR	=	-25°C up to max. +100°C
EPDM	=	-35°C up to max. +130°C
Viton	=	-20°C up to max. +200°C
Neopren	=	-20°C up to max. +100°C
Silikon	=	-60°C up to max. +190°C

AMBIENT TEMPERATURE

-20°C up to 90°C

MATERIALS

Body:	GGG-40
Disc:	See table overleaf
Stem seal:	NBR (FKM on request)
Shaft:	Stainless Steel (1.4016)
Bearing shell:	Bronze
Collar:	See table overleaf.

PILOT MEDIA

Filtered air, subject to remaining oil, dust and
water.
According at least to PNEUROP/ ISO-class 4.

OPTIONS

Directly or separately mounted 3/2- or 5/2-way
valve, electrical or optical position indicator,
position controller, with drilled flanges (LUG-
type).

**Further specifications refer to data-sheet of
butterfly valve (Art. TA) and actuator (Art.
HD)!**

The above information is intended for guidance
only and the company reserves the right to
change any data herein without prior notice!

Artikel:
TA-HD/TA-HE

Absperrklappe
mit pneumatischem
Schwenkantrieb
PN 10, PN 16, AISI 150

Späroguß (GGG-40)



Type:
TA-HD/TA-HE

Butterfly valve
with pneumatic
actuator
PN 10, PN 16, AISI 150

Ductile iron (GGG-40)

Artikel- u. Bestellanlagen: z.B. TA534010-HD620772

= Absperrklappe, GG25, Edelstahl, EPDM, DN 100 mit Antrieb HD, doppelwirkend, Steuerkolben 77mm Ø

Absperrklappe:

1.+ 2. Stelle Produkt	3. Stelle Gehäusewerkstoff	4. Stelle Scheibenwerkstoff	5. Stelle Manschettenwerkstoff	6. Stelle Zusatzausstattung	7.+ 8. Stelle Anschlußgröße
TA = Absperrklappe, voller Durchgang.	5 = GGG-40	2 = Bronze- Aluminium 3 = Edelstahl 1.4401 5 = Stahl C 22 ab DN 350 = GGG-40	1 = PTFE 2 = NBR 3 = FKM 4 = EPDM 5 = Neoprene 6 = Silikon	0 = ohne	06 = DN 40 07 = DN 50 08 = DN 65 09 = DN 80 10 = DN 100 11 = DN 125 12 = DN 150 13 = DN 200 14 = DN 250 15 = DN 300

Antrieb:

9. - 11. Stelle Produkt	12. Stelle Gehäusewerkstoff	13. Stelle Dichtung	14. - 16 Stelle Kolben Ø	17. Stelle Befestigung u. Anschluß
-HD = Schwenkantrieb, doppelwirkend -HE = Schwenkantrieb, federrückstellend	6 = Alulegierung (eloxiert)	2 = NBR (Perbunan)	055 = 55 mm 066 = 66 mm 077 = 77 mm 083 = 83 mm 093 = 93 mm 110 = 110 mm 127 = 127 mm 163 = 163 mm 210 = 210 mm	1 = DIN-zweiflach 2 = DIN-achtkant

Ordering example: e.g. TA534010-HD620772

= Butterfly valve, GG25, Stainless steel, EPDM, DN 100 with actuator HD, double acting, piston 77mm Ø

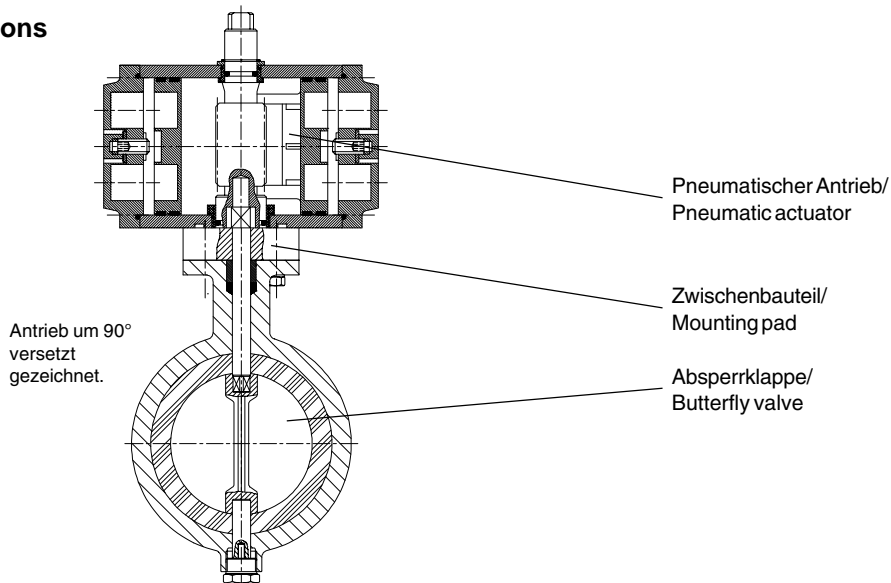
Butterfly valve:

1.+ 2. Digit Product	3. Digit Body material	4. Digit Disc material	5. Digit Collar material	6. Digit Options	7.+ 8. Digit Connection size
TA= Butterfly valve, full bore.	5 = GGG-40	2 = Bronze- Aluminium 3 = Stainless steel 1.4401 5 = Steel C 22 from DN 350 = GGG-40	1 = PTFE 2 = NBR 3 = FKM 4 = EPDM 5 = Neoprene 6 = Silikon	0 = no options	06 = DN 40 07 = DN 50 08 = DN 65 09 = DN 80 10 = DN 100 11 = DN 125 12 = DN 150 13 = DN 200 14 = DN 250 15 = DN 300

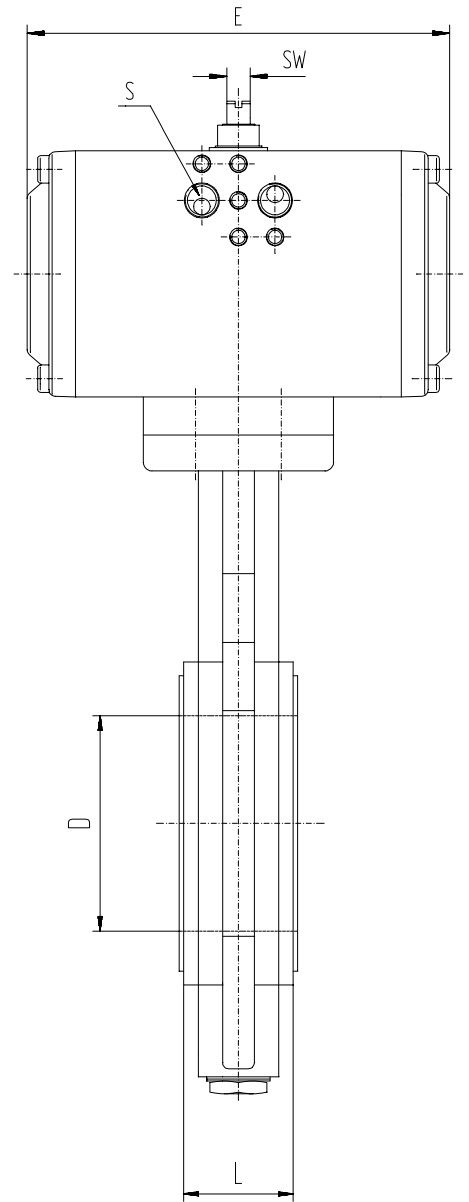
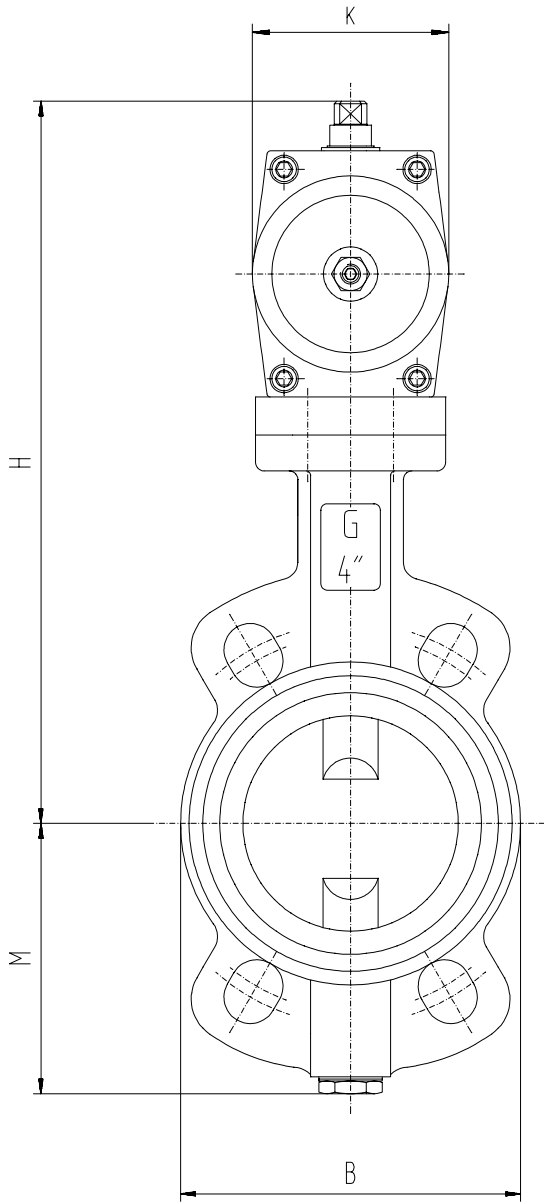
Actuator:

9. - 11. Digit Product	12. Digit Body material	13. Digit Sealing	14. - 16 Digit Piston Ø	17. Digit Mounting and connection
-HD = Pneumatic actuator, double-acting -HE = Pneumatic actuator, spring return	6 = Aluminium alloy (anodized)	2 = NBR (Perbunan)	055 = 55 mm 066 = 66 mm 077 = 77 mm 083 = 83 mm 093 = 93 mm 110 = 110 mm 127 = 127 mm 163 = 163 mm 210 = 210 mm	1 = DIN-dihedral 2 = DIN-octagon

Positionen / Positions



Abmessungen / Dimension



DN	DW	EW	D	B	L	H ¹⁾	H ²⁾	M	E ¹⁾	E ²⁾	K ¹⁾	K ²⁾	S ¹⁾	S ²⁾	SW ¹⁾	SW ²⁾	kg ¹⁾	kg ²⁾
40	55	66	54	94	41	258	272	82	127	132	59	70	G ¹ / ₈	G ¹ / ₈	10	10	3,1	3,6
50	55	66	54	109	41	266	280	83	127	132	59	70	G ¹ / ₈	G ¹ / ₈	10	10	3,9	4,4
65	55	77	67	129	44	276	302	85	127	155	59	83	G ¹ / ₈	G ¹ / ₈	10	10	4,4	5,5
80	66	83	80	144	44	300	320	100	132	175	70	91	G ¹ / ₈	G ¹ / ₈	10	10	5,4	6,1
100	77	93	100	164	52	327	344	110	155	203	83	100	G ¹ / ₈	G ¹ / ₈	10	14	8,0	9,3
125	83	110	125	194	53	348	380	118	175	216	91	120	G ¹ / ₈	G ¹ / ₄	10	14	9,3	12,0
150	93	127	149	220	53	373	416	135	203	290	100	137	G ¹ / ₈	G ¹ / ₄	14	20	12,8	18,2
200	110	127	200	275	65	428	448	155	216	290	120	137	G ¹ / ₄	G ¹ / ₄	14	20	22,8	26,5
250	127	163	249	329	66	478	516	200	290	368	137	172	G ¹ / ₄	G ¹ / ₄	20	28	33,5	40,7
300	127	210	298	377	78	508	603	235	290	450	137	224	G ¹ / ₄	G ¹ / ₄	20	32	43,5	67,3

1) : gilt für Antrieb DW / for actuator DW
 2) : gilt für Antrieb EW / for actuator EW

* **Beachten !!** Gewicht= ohne Federn (EW)
 * **Attention !!** Weight= without spring (EW)

Absperrklappe / Antrieb bei Steuerdruck 6-8 bar Butterfly valve / Actuator with 6-8 bar pilot pressure

DN	40	50	65	80	100	125	150	200	250	300
Antrieb / actuator DW	55	55	55	66	77	83	93	110	127	127
Antrieb / actuator EW	66	66	77	83	93	110	127	127	163	210

Beachten !!! Attention !!!

Antriebsauslegung für Standardanwendung der Absperrklappe, für saubere und selbstschmierende Medien.
 Above mentioned actuators are for standard applications of the butterfly valve, for clean and self-lubricating media.