



Qualität von Anfang an.

Technische Daten

BAUART

1-teilige Körperkonstruktion, mit auswechselbarer Manschette zum Einklemmen zwischen zwei Flansche nach **EN 1092-1 Typ 11 Form B (PN10/PN16)**.

Ab DN50 Baulänge nach EN 558-1 Reihe 20.

BETÄTIGUNG

Direktgesteuert über Elektromotor mit nachgeschaltetem Untersetzungsgetriebe.

ANSCHLUß

Flansch DN40 bis DN300
PN 10, PN 16, AISI 150

BETRIEBSDRUCK

zwischen 2 Flanschen:

max. 16bar
Aluminium-Gehäuse max. 10bar
PTFE-Manschette max. 6bar

als Endklappe:

max. 6bar

EINBAUWEISE

In jeder Lage, bevorzugt vertical einzubauen

MEDIUMTEMPERATUR

PTFE = -60°C ... +120°C*

NBR = -25°C ... +100°C*

EPDM = -35°C ... +120°C*

FKM = -20°C ... +120°C

*: in Kombination mit einem Gehäuse aus
GGG-40: $t_{min} = -20^{\circ}C$

UMGEBUNGSTEMPERATUR

-20°C ... +70°C

WERKSTOFFE

Gehäuse: GGG-40
Edelstahl 1.4408
Aluminium-Legierung
Scheibe: siehe Tabelle
Spindeldichtung: NBR (FKM auf Anfrage)
Welle: Edelstahl 1.4016
Buchse: Bronze
Manschette: siehe Tabelle

ANSCHLUßSPANNUNG

24V DC
230V 50Hz $\pm 10\%$
400V 3AC

SCHUTZART

IP 67

AUSSTATTUNG

2 Endschalter, optische Stellungsanzeige, Handnotbetätigung.

ZUSATZAUSSTATTUNG

Potentiometer, Stellungsregler

Weitere technische Daten siehe Typenblatt **Absperrklappe (Art. TA) und Antrieb (Art. NE)**.

Alle Angaben sind freibleibend und unverbindlich!

Specification

DESIGN

Body consists of 1 part with exchangeable seat to be mounted between two flanges acc. to **EN 1092-1 Typ 11 Form B (PN10/PN16)**.
From DN50 face to face dimension acc. to EN 558-1 R20.

OPERATION

Direct controlled with secondary reducing gear.

CONNECTION

Flange DN40 ... DN500
PN 10, PN 16, AISI 150

PRESSURE RANGE

between 2 flanges:

max. 16bar
Aluminium body max. 10bar
PTFE-Seat max. 6bar

dead end service:

max. 6bar

INSTALLATION

As desired, vertical preferred.

TEMPERATURE RANGE

PTFE = -60°C ... +120°C*

NBR = -25°C ... +100°C*

EPDM = -35°C ... +120°C*

FKM = -20°C ... +120°C

*: in combination with body material
GGG-40: $t_{min} = -20^{\circ}C$

AMBIENT TEMPERATURE

-20°C ... +70°C

MATERIALS

Body: GGG-40
Stainless Steel 1.4408
Aluminium alloy
Disc: see table overleaf
Stem seal: NBR (FKM on request)
Shaft: Stainless Steel 1.4016
Bearing shell: Bronze
Seat: see table overleaf.

STANDARD VOLTAGES

24V DC
230V 50Hz $\pm 10\%$
400V 3AC

PROTECTION

IP 67

EQUIPMENT

2 limit switches, optical position indicator and manual override.

OPTIONS

Potentiometer, position controller

Further specifications refer to data-sheets of butterfly valve (Art. TA) and actuator (Art. NE).

The above information is intended for guidance only and the company reserves the right to change any data herein without prior notice!

Artikel:
TA-NE

Absperrklappe mit
elektrischem
Schwenkantrieb
PN 10, PN 16, AISI 150

Edelstahl
Spärguß (GGG-40)



Type:
TA-NE

Butterfly Valve
with electric actuator
PN 10, PN 16, AISI 150

Stainless steel
Ductile iron (GGG-40)

Artikel- u. Bestellangaben: z.B. TA534010-SE054100

= Absperrklappe, GG25, Edelstahl, EPDM, DN 100 mit elektrischem Schwenkantrieb SE, Antriebstyp SE05, mit 2 zus. Endlagenschaltern.

Absperrklappe:

1.+ 2. Stelle Produkt	3. Stelle Gehäusewerkstoff	4. Stelle Scheibenwerkstoff	5. Stelle Manschettenwerkstoff	6. Stelle Zusatzausstattung	7.+ 8. Stelle Anschlußgröße
TA = Absperrklappe, voller Durchgang.	3 = Edelstahl 1.4408 5 = GGG-40 6 = Aluminium- Legierung	1 = Scheibe PTFE- beschichtet 3 = Edelstahl 1.4408 5 = DN50...DN100: Stahl verzinkt, DN125...DN300: GS400 verzinkt	1 = PTFE mit Silikon Einlage (ab DN 50) 3 = FKM 4 = EPDM (Andere auf Anfrage)	0 = ohne	06 = DN 40 07 = DN 50 08 = DN 65 09 = DN 80 10 = DN 100 11 = DN 125 12 = DN 150 13 = DN 200 14 = DN 250 15 = DN 300

Antrieb:

9. - 11. Stelle Produkt	12. + 13. Stelle Antriebstyp	14. Stelle Anschlußspannung	15. - 17. Stelle	18. - 21. Stelle Zusatzausstattung
-NE = Elektrischer Schwenk- antrieb	05 = NE05 06 = NE06 09 = NE09 15 = NE15 19 = NE19 28 = NE28 38 = NE38 50 = NE50	2 = 24V DC 4 = 230V 50Hz 5 = 400V 3AC	100 = Standard 2 zusätzliche Endlagenschalter (ALS)	/PIU = Potentiometer /PCU = Stellungsregler /CPT = Stellungsgeber /RBP = Batterie-Set

Ordering example: e.g. TA534010-SE054100

= Butterfly valve, GG25, Stainless steel, EPDM, DN 100 with electric actuator SE, 230V 50Hz, actuator type SE05, 2 additional limit switches.

Butterfly valve:

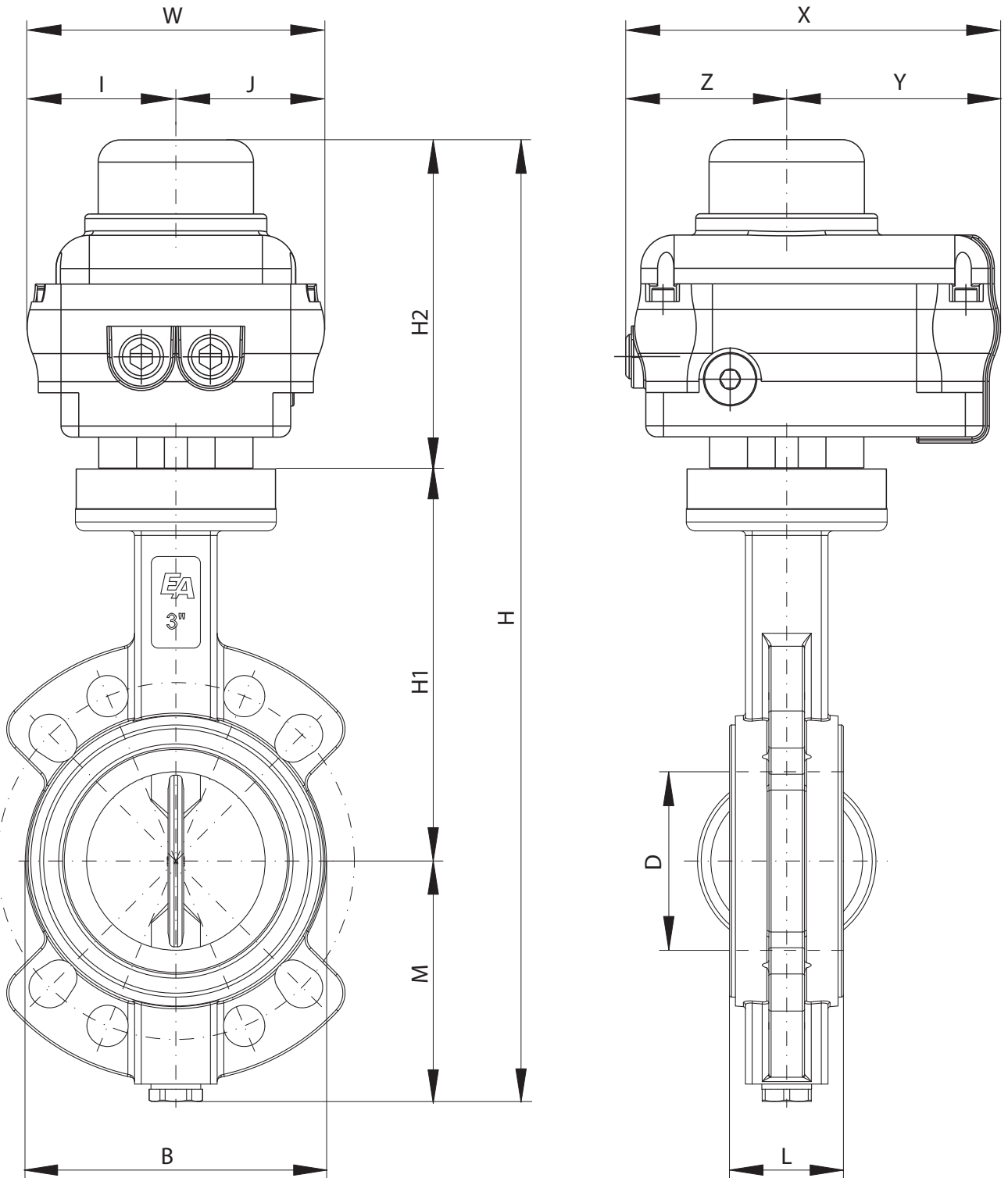
1.+ 2. Digit Product	3. Digit Body material	4. Digit Disc material	5. Digit Seat material	6. Digit Options	7.+ 8. Digit Connection size
TA = Butterfly valve, full bore.	3 = Stainless Steel 1.4408 5 = GGG-40 6 = Aluminium- alloy	1 = disc PTFE - coated 3 = Stainless steel 1.4408 5 = DN50...DN100: Steel zinc-plated, DN125...DN300: GS400 zinc-plated	1 = PTFE with Silicone insert (from DN 50) 3 = FKM 4 = EPDM (Others on request)	0 = no options	06 = DN 40 07 = DN 50 08 = DN 65 09 = DN 80 10 = DN 100 11 = DN 125 12 = DN 150 13 = DN 200 14 = DN 250 15 = DN 300

Actuator:

9. - 11. Digit Product	12.+ 13. Digit Type	14. Digit Atanded voltages	15. - 17. Digit	18. - 21. Digit Options
-NE = Electric actuator	05 = NE05 06 = NE06 09 = NE09 15 = NE15 19 = NE19 28 = NE28 38 = NE38 50 = NE50	2 = 24V DC 4 = 230V 50Hz 5 = 400V 3AC	100 = Standard 2 additional limit switches (ALS)	/PIU = Potentiometer /PCU = Position Controller /CPT = Position Indicator /RBP = Battery Pack



**Abmessungen für Absperrklappen DN40 - DN80 /
Dimension for butterfly valves DN40 - DN80**



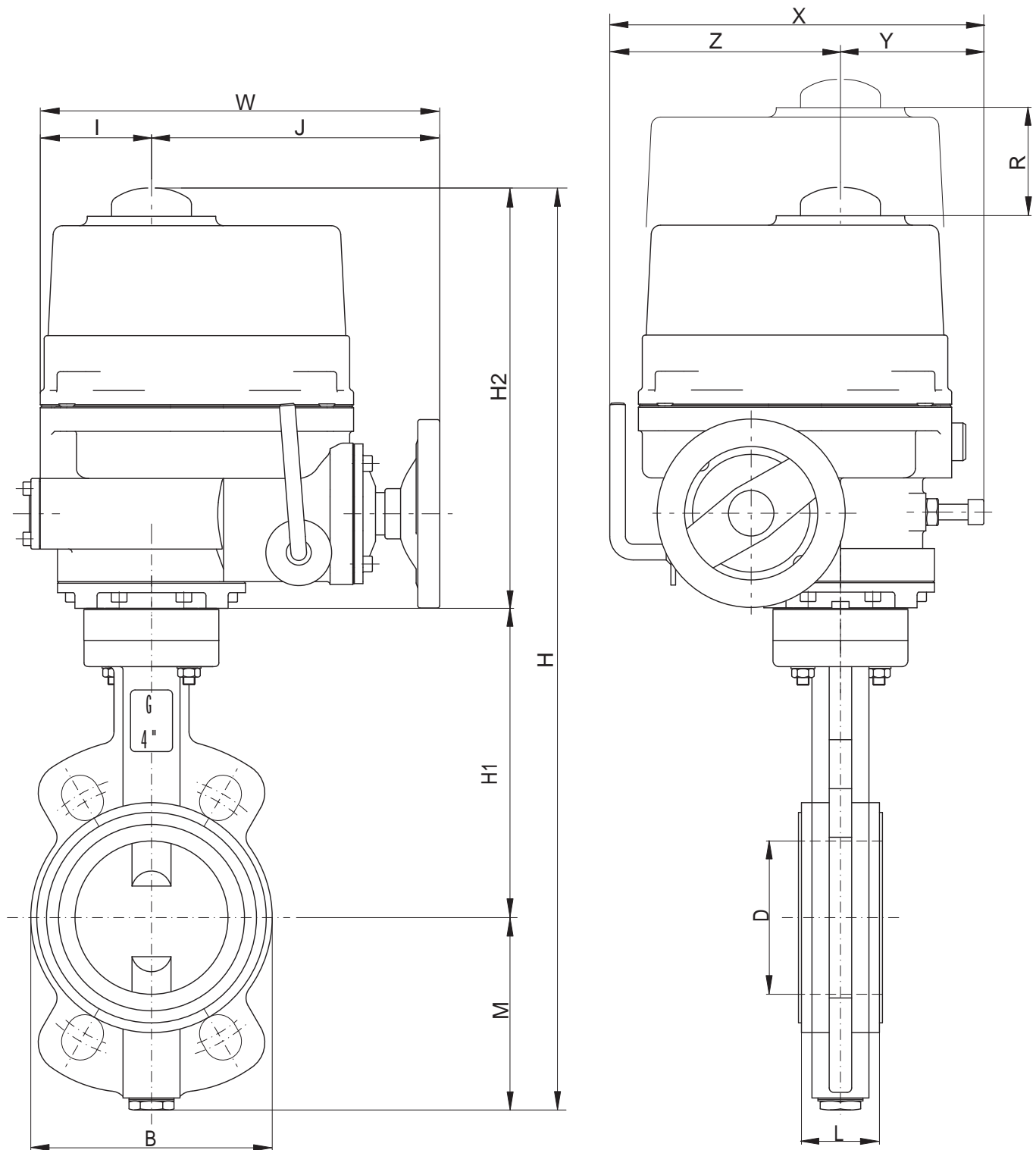
DN	NE	D	L	B	M	H1	H2	H	W	I	J	X	Z	Y	R
[mm]	[Typ]	[mm]	[mm]	[mm]	[mm]	[mm]	[mm]	[mm]	[mm]	[mm]	[mm]	[mm]	[mm]	[mm]	[mm]
40	05	49	33	84	75	148	148	371	132	66	66	168	72	96	60
50	05	55	43	102	81	156	148	385	132	66	66	168	72	96	60
65	05	68	46	116	89	166	148	403	132	66	66	168	72	96	60
80	05	81	46	133	110	176	148	434	132	66	66	168	72	96	60

Beachten !!! Attention !!!

Antriebsauslegung für Standardanwendung der Absperrklappe, für saubere und selbstschmierende Medien.
Above mentioned actuators are for standard applications of the butterfly valve, for clean and self-lubricating media.



**Abmessungen für Absperrklappen DN100 - DN300 /
Dimension for butterfly valves DN100 - DN300**



DN	NE	D	L	B	M	H1	H2	H	W	I	J	X	Z	Y	R
[mm]	[Typ]	[mm]	[mm]	[mm]	[mm]	[mm]	[mm]	[mm]	[mm]	[mm]	[mm]	[mm]	[mm]	[mm]	[mm]
100	06	101	52	160	128	191	273	592	231	56	175	181	113	68	108
125	09	126	56	190	140	204	273	617	231	56	175	181	113	68	108
150	15	150	56	214	155	220	273	648	261	77	184	224	139	85	108
200	28	200	60	265	190	258	320	768	285	83	202	258	159	99	130
250	38	250	68	320	220	288	320	828	285	83	202	258	159	99	130
300	50	298	78	373	247	318	320	885	285	83	202	258	159	99	130

Beachten !!! Attention !!!

Antriebsauslegung für Standardanwendung der Absperrklappe, für saubere und selbstschmierende Medien.

Above mentioned actuators are for standard applications of the butterfly valve, for clean and self-lubricating media.