



Qualität von Anfang an.

Technische Daten

BAUFORM

Box mit 2 elektrisch - mechanischen Endschaltern und Handhebel zum direkten Aufbau auf Kugelhähne mit einer Flanschplatte nach ISO 5211.

WERKSTOFFE

Gehäuse: GF Nylon
Deckel: Lexan
Platine: GF Nylon

VERWENDUNG

Für Kugelhähne mit einer Größe bis zu 2" und einem max. Drehmoment von 50Nm.

TEMPERATURBEREICH

-20°C bis +70°C

ANSCHLUSSSPANNUNG

max. 250V AC

SCHALTVERMÖGEN

max. 5A

SCHUTZART

IP 65 nach EN 60529

KABELVERSCHRAUBUNG

1x PG16

SCHALTFUNKTION

1 Schließer / 1 Öffner

Alle Angaben sind freibleibend und unverbindlich!

Specification

DESIGN

Round limit switch box with detection system by to 2 limit switches with handle. To be mounted direct on ball valves with mounting pad acc. to ISO 5211.

MATERIAL

Housing: GF Nylon
Cover: Lexan
Plate: GF Nylon

USE

For ball valve up to size 2" and torque less than 50 Nm

TEMPERATURE RANGE

-20°C up to +70°C

LINE VOLTAGE

max. 250V AC

SWITCHING CURRENT

max. 5A

PROTECTION

IP 65 according to EN 60529

CONNECTION

1x PG16

CONTACT

1 closing / 1 opening contact

The above information is intended for guidance only and the company reserves the right to change any data herein without prior notice!

Artikel:
VE

Endlagenschalter
elektrisch-mechanisch

IP 65



Type:
VE

Position limit switches
electric-mechanic

IP 65



Artikel- u. Bestellangaben: z.B. **VE030900**

= Elektrisch - mechanischer Endlagenschalter mit Lochkreis ISO F03 und für Spindel $\square = 9\text{mm}$

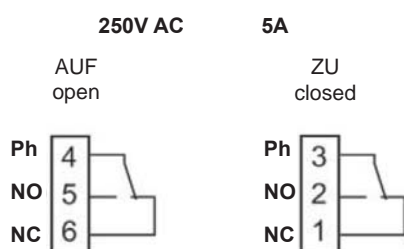
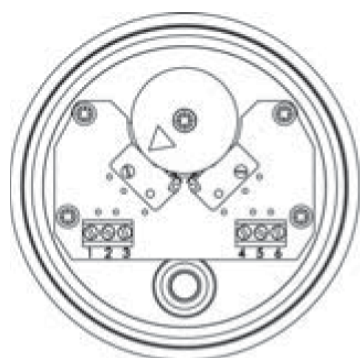
1. - 2. Stelle Produkt	3. - 4. Stelle Befestigung
VE = Elektrisch-mechanischer Endlagenschalter	030900 = ISO F03/9 051400 = ISO F05/14

Ordering example: e.g. **VE030900**

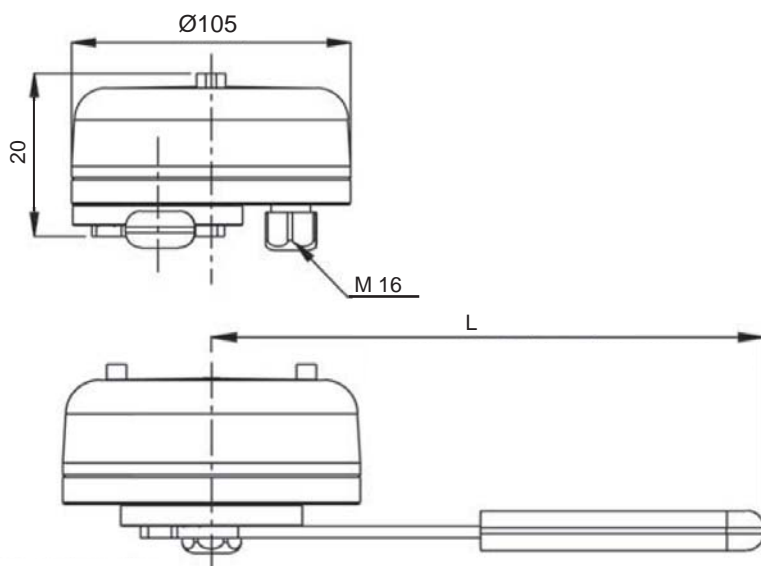
= Electric-mechanic position indicator with screw hole circle ISO F03 and for Stem $\square = 9\text{mm}$

1. - 2. Digit Product	3. - 4. Digit Fixation
VE = Electric-mechanic position indicator	030900 = ISO F03/9 051400 = ISO F05/14

Schaltplan / wiring diagram



Abmessungen / dimension



ISO F03/9 M5 - VE030900
ISO F05/14 M6 - VE051400

