



Qualität von Anfang an.

Technische Daten

BAUART

1-teilige kompakte Körperkonstruktion, mit vollem zylindrischem Durchgang, Fire-safe Ausführung. Auf Wunsch mit hohlraumfreier Dichtung.

BETÄTIGUNG

Direktgesteuert über Elektromotor mit nachgeschaltetem Untersetzungsgetriebe.

AUSSTATTUNG

2 zusätzliche Endschalter, Heizung gegen Kondenswasser, optische Stellungsanzeige und Handnotbetätigung.

ANSCHLUß

Flansch DN 15 bis DN 200
PN 16 bemessen und mit Gewindebohrungen versehen. Flansche PN16 - DN65 werden in 4-Loch-Ausführung geliefert!

BETRIEBSDRUCK

Großvakuum bis 16 bar (bis 80°C).

MEDIUMTEMPERATUR

-30°C bis max. +120°C

UMGEBUNGSTEMPERATUR

-20°C bis +70°C

EINBAUWEISE

In jeder Lage, bevorzugt einzubauen mit stehendem Elektromotor.

WERKSTOFFE

Kugelhahn:

Gehäuse: Edelstahl 1.4408/01,
Stahl

Kugel: Edelstahl 1.4401, 1.4301
Messing hartverchromt

Kugeldichtung: PTFE
Spindeldichtung: PTFE / FKM

Antrieb:

Stahl, Aluminium, Bronze
Gehäuse Polyester beschichtet

ANSCHLUßSPANNUNG

24V DC
230V 50Hz ±10%
400V 3AC

SCHUTZART

IP 67

ZUSATZAUSSTATTUNG

Potentiometer
Stellungsgeber
Stellungsregler

Weitere technische Daten siehe Typenblatt Absperrklappe (Art. VK) und Antrieb (Art. NE)

Alle Angaben sind freibleibend und unverbindlich!

Specification

DESIGN

Body consists of 1 part, full cylindrical bore, fire safe design. Cavity-free seal on request.

OPERATION

Direct controlled with secondary reducing gear.

OPTIONS

2 additional limit switches, heating device against condensations water, optical position indicator and manual override.

CONNECTION

Flange DN 15 up to DN 200
Flange-dimensions and drilling holes acc. PN 16. Flansche PN16 - DN65 werden in 4-Loch-Ausführung geliefert!

PRESSURE RANGE

Almost vacuum up to 16 bar (up to 80°C).

TEMPERATURE RANGE

-30°C up to +120°C

TEMPERATURE OF THE ENVIRONMENT

-20°C up to +70°C

INSTALLATION

As desired, vertical preferred.

MATERIALS

Ball Valve:

Body: Stainless Steel 1.4408/01,
Carbon Steel

Ball: Stainless Steel 1.4401, 1.4301
Brass chrome-plated

Ball seal: PTFE

Spindle seal: PTFE / FKM

Actuator:

Carbon steel, Aluminium alloy, Bronze
Body polyester coated

STANDARD VOLTAGES

24V DC
230V 50Hz ±10%
400V 3AC

PROTECTION

IP 67

OPTIONS

Potentiometer
position indicator
position controller

Further specifications refer to data-sheets of butterfly valve (Art. VK) and actuator (Art. NE)

The above information is intended for guidance only and the company reserves the right to change any data herein without prior notice!

Artikel:
VK-NE

2-Wege Kugelhahn
mit elektrischem
Schwenkantrieb
PN 16

Edelstahl
Stahl



Type:
VK-NE

2-way ball valve
with electric
actuator
PN 16

Stainless Steel
Carbon Steel



Artikel- u. Bestellangaben: z.B. **VK3111007-NE054100**

= Kompakt-Kugelhahn, DN 50, Edelstahl, mit elektrischem Schwenkantrieb NE 230V 50Hz, Antriebstyp NE05, mit 2 zus. Endschaltern.

Kugelhahn:

1.+ 2. Stelle Produkt	3.+ 4. Stelle Werkstoffe Gehäuse / Dichtung / Kugel	5. Stelle Betätigung	6. Stelle Zusatzausstattung	7.+ 8. Stelle Anschlußgröße
VK= Kompaktkugelhahn, voller Durchgang	31= Edelstahl /PTFE/ Edelstahl 45= Stahl/ PTFE/ Edelstahl 46= Stahl/ PTFE/ Messing hartverchromt	1 = ohne	0 = ohne 1 = glasfaserverstärkte Dichtung (15%) 3 = Hohlraumfreie Dich- tung (nur DN15 - DN100) 4 = Heizmantel 5 = Flansch nach ANSI 150 Lbs gebohrt	02 = DN 15 03 = DN 20 04 = DN 25 05 = DN 32 06 = DN 40 07 = DN 50 08 = DN 65 09 = DN 80 10 = DN 100 11 = DN 125 12 = DN 150 13 = DN 200

Antrieb:

9. - 11. Stelle Produkt	12. + 13. Stelle Antriebstyp	14. Stelle Anschlußspannung	15. - 17. Stelle	18. - 21. Stelle Zusatzausstattung
-NE = Elektrischer Schwenk- antrieb	05= NE05 06= NE06 09= NE09 15= NE15 19= NE19 28= NE28 38= NE38	2 = 24V DC 4 = 230V 50Hz 5 = 400V 3AC	100 = Standard 2 zusätzliche Endlagenschalter (ALS)	/PIU = Potentiometer /PCU = Stellungsregler /CPT = Stellungsgeber /RBP = Batterie-Set

Ordering example: e.g. **VK311007-NE054100**

= Wafer-type ball valve, DN50, stainless steel, with electric actuator NE, 230V 50Hz, actuator type NE05, with 2 additional limit switches.

Ball valve:

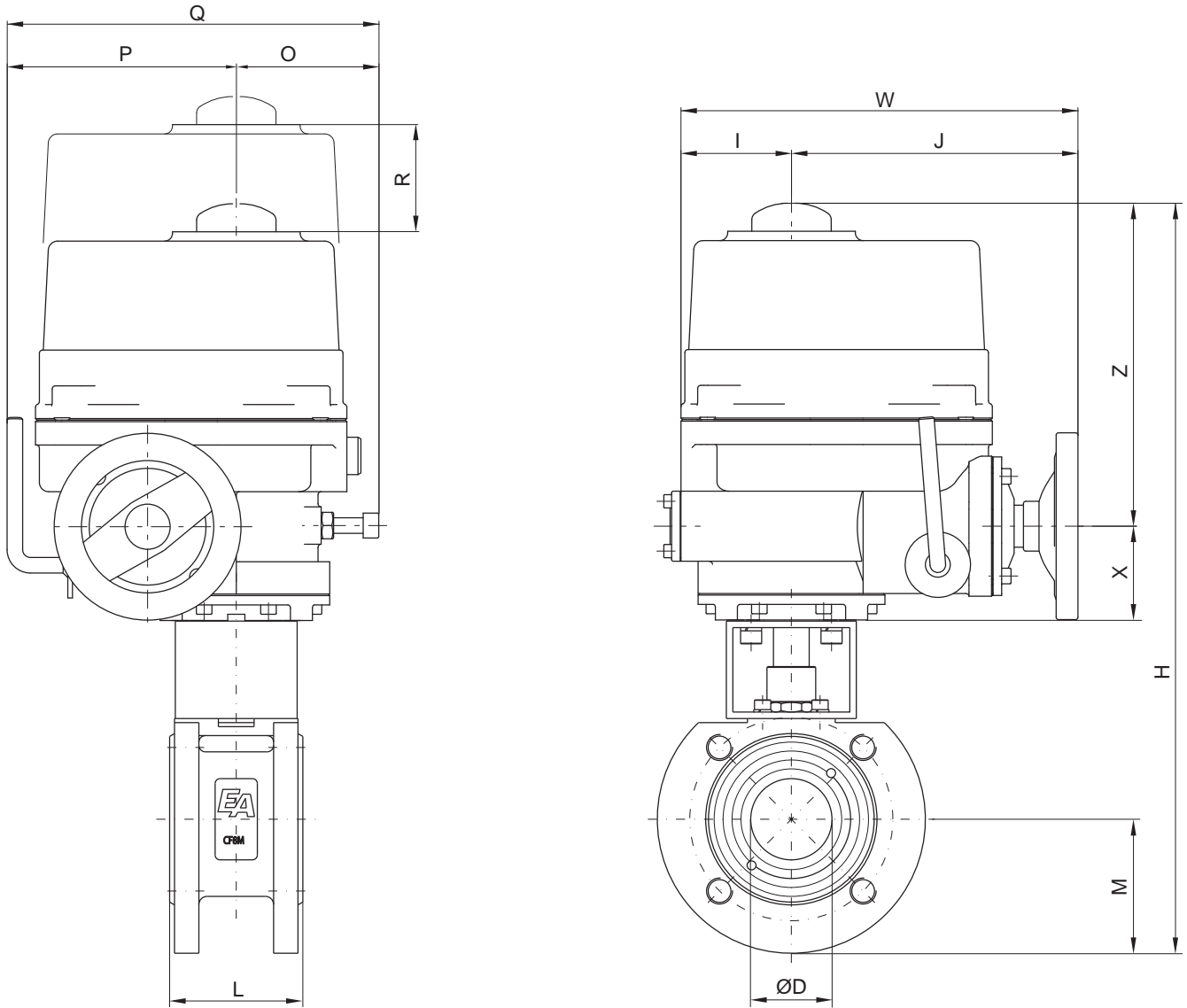
1.+ 2. Digit Product	3.+ 4. Digit Material Body / seal / ball	5. Digit Operation	6. Digit Options	7.+ 8. Digit Connecting size
VK = Wafer-type ball-valve, full cylindric bore	31= Stainless steel /PTFE/ Stainless steel 45= Carbon Steel/ PTFE/ Stainless steel 46= Carbon Steel/ PTFE/ Brass (chrom-plated)	1 = without	0 = No options 1 = Seal glass-fiber reinforced (15%) 3 = Cavity free (only DN15 - DN100) 4 = Heating jacket 5 = Flange according to ANSI 150 Lbs	02 = DN 15 03 = DN 20 04 = DN 25 05 = DN 32 06 = DN 40 07 = DN 50 08 = DN 65 09 = DN 80 10 = DN 100 11 = DN 125 12 = DN 150 13 = DN 200

Actuator:

9. - 11. Digit Product	12.+ 13. Digit Type	14. Digit Atanded voltages	15. - 17. Digit	18. - 21. Digit Options
-NE = Electric actuator	05= NE05 06= NE06 09= NE09 15= NE15 19= NE19 28= NE28 38= NE38	2 = 24V DC 4 = 230V 50Hz 5 = 400V 3AC	100 = Standard 2 additional limit switches (ALS)	/PIU = Potentiometer /PCU = Position Controller /CPT = Position Indicator /RBP = Battery Pack



**Abmessungen für Kugelhahn aus Edelstahl mit Standard- bzw. verstärkter Dichtung VK3110(1)xx /
Dimension for stainless steel ball valve with standard or reinforced sealing VK3110(1)xx :**



DN	NE	M	L	H	X	Z	W	I	J	Q	P	O	R
[mm]		[mm]	[mm]	[mm]	[mm]	[mm]	[mm]	[mm]	[mm]	[mm]	[mm]	[mm]	[mm]
15	05	45,0	35,0	265	-	-	132	66	66	168	72	96	80
20	05	50,0	40,0	274	-	-	132	66	66	168	72	96	80
25	05	55,0	46,0	285	-	-	132	66	66	168	72	96	80
32	05	65,0	54,0	301	-	-	132	66	66	168	72	96	80
40	05	75,0	63,5	337	-	-	132	66	66	168	72	96	80
50	05	82,5	82,0	353	-	-	132	66	66	168	72	96	80
65*	09	92,5	103,0	502	60	213	231	56	175	181	113	68	108
80	15	100,0	122,0	520	60	213	261	77	184	224	139	85	108
100	15	110,0	152,0	545	60	213	261	77	184	224	139	85	108
125	19	125,0	196,0	583	60	213	261	77	184	224	139	85	108
150	50	142,5	232,0	673	70	250	285	83	202	258	159	99	130
200	80	170,0	317,0	785	78	283	325	99	236	307	191	116	178

Beachten !!!
Antriebsauslegung für Standardanwendung der Kugelhähne, für saubere und selbstschmierende Medien.

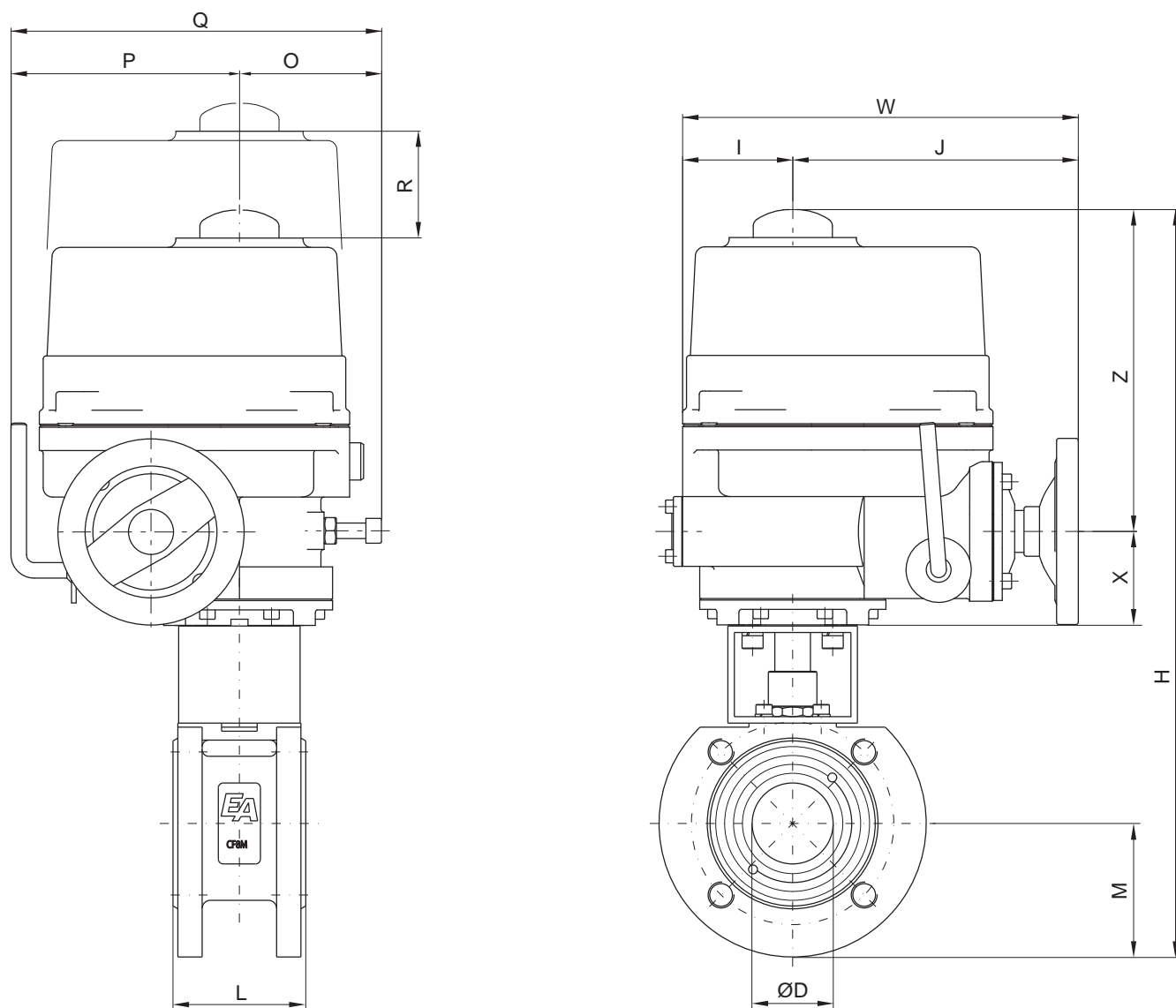
Attention !!!
Above mentioned actuators are for standard applications of the ball-valves, for clean and self-lubricating media.

* Flansche PN16 - DN65 werden in 4-Loch-Ausführung geliefert!
Flansche PN16 - DN65 werden in 4-Loch-Ausführung geliefert!

Dok.-Nr.: KAT-VK-NE - 3/6 - 09.2014 - Änderung: Temperatur



**Abmessungen für Kugelhahn aus Edelstahl mit hohlraumarmer Dichtung VK3113xx /
Dimension for stainless steel ball valve with cavity free sealing VK3113xx :**



DN	NE	M	L	H	X	Z	W	I	J	Q	P	O	R
[mm]		[mm]	[mm]	[mm]	[mm]	[mm]	[mm]	[mm]	[mm]	[mm]	[mm]	[mm]	[mm]
15	05	45,0	35,0	265	-	-	132	66	66	168	72	96	80
20	05	50,0	40,0	274	-	-	132	66	66	168	72	96	80
25	05	55,0	46,0	285	-	-	132	66	66	168	72	96	80
32	05	65,0	54,0	301	-	-	132	66	66	168	72	96	80
40	06	75,0	63,5	462	60	213	231	56	175	181	113	68	108
50	09	82,5	82,0	478	60	213	231	56	175	181	113	68	108
65*	19	92,5	103,0	502	60	213	261	77	184	224	139	85	108
80	19	100,0	122,0	520	60	213	261	77	184	224	139	85	108
100	28	110,0	152,0	593	70	250	285	83	202	258	159	99	130

Beachten !!!

Antriebsauslegung für Standardanwendung der Kugelhähne, für saubere und selbstschmierende Medien.

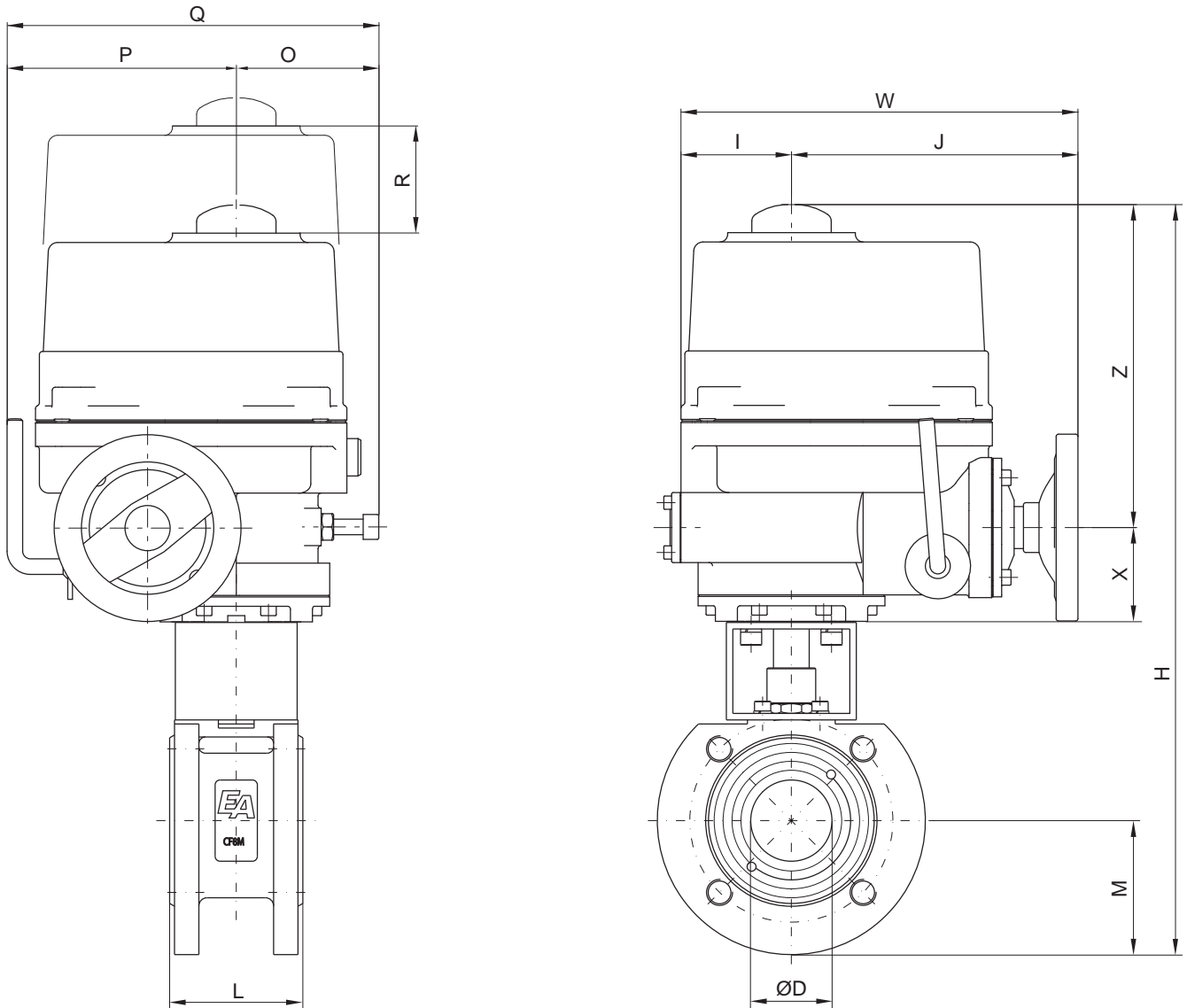
Attention !!!

Above mentioned actuators are for standard applications of the ball-valves, for clean and self-lubricating media.

* Flansche PN16 - DN65 werden in 4-Loch-Ausführung geliefert!
Flansche PN16 - DN65 werden in 4-Loch-Ausführung geliefert!



**Abmessungen für Kugelhahn aus Stahl mit Standard- bzw. verstärkter Dichtung VK4510(1)xx /
Dimension for carbon steel ball valve with standard or reinforced sealing VK4510(1)xx :**



DN	NE	M	L	H	X	Z	W	I	J	Q	P	O	R
[mm]		[mm]	[mm]	[mm]	[mm]	[mm]	[mm]	[mm]	[mm]	[mm]	[mm]	[mm]	[mm]
15	05	45,0	35,0	265	-	-	132	66	66	168	72	96	80
20	05	50,0	40,0	274	-	-	132	66	66	168	72	96	80
25	05	55,0	46,0	285	-	-	132	66	66	168	72	96	80
32	05	65,0	54,0	301	-	-	132	66	66	168	72	96	80
40	05	70,0	63,5	332	-	-	132	66	66	168	72	96	80
50	05	75,0	82,0	346	-	-	132	66	66	168	72	96	80
65*	09	87,5	103,0	497	60	213	231	56	175	181	113	68	108
80	09	95,0	122,0	515	60	213	231	56	175	181	113	68	108
100	15	110,0	152,0	545	60	213	261	77	184	224	139	85	108
125	15	125,0	196,0	583	60	213	261	77	184	224	139	85	108
150	38	150,0	232,0	681	70	250	285	83	202	258	159	99	130
200	NN	170,0	317,0										

auf Anfrage / on request

Beachten !!!

Antriebsauslegung für Standardanwendung der Kugelhähne, für saubere und selbstschmierende Medien.

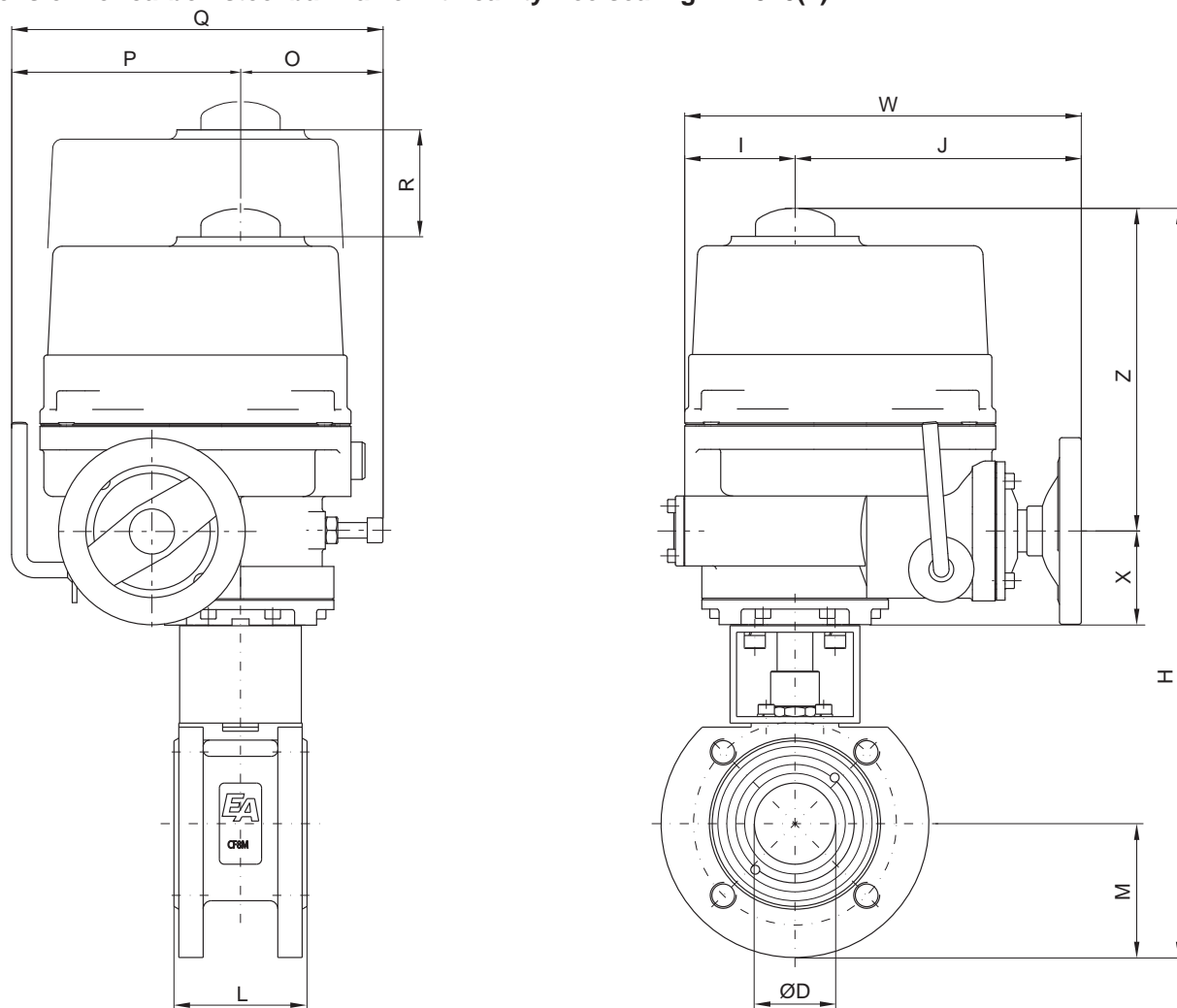
* Flansche PN16 - DN65 werden in 4-Loch-Ausführung geliefert!
Flansche PN16 - DN65 werden in 4-Loch-Ausführung geliefert!

Attention !!!

Above mentioned actuators are for standard applications of the ball-valves, for clean and self-lubricating media.



**Abmessungen für Kugelhahn aus Stahl mit hohlraumarmer Dichtung VK4510(1)xx /
Dimension for carbon steel ball valve with cavity free sealing VK4510(1)xx :**



DN	NE	M	L	H	X	Z	W	I	J	Q	P	O	R
[mm]		[mm]	[mm]	[mm]	[mm]	[mm]	[mm]	[mm]	[mm]	[mm]	[mm]	[mm]	[mm]
15	05	45,0	35,0	265	-	-	132	66	66	168	72	96	80
20	05	50,0	40,0	274	-	-	132	66	66	168	72	96	80
25	05	55,0	46,0	285	-	-	132	66	66	168	72	96	80
32	05	65,0	54,0	301	-	-	132	66	66	168	72	96	80
40	06	70,0	63,5	457	60	213	231	56	175	181	113	68	108
50	09	75,0	82,0	470	60	213	231	56	175	181	113	68	108
65*	19	87,5	103,0	497	60	213	261	77	184	224	139	85	108
80	19	95,0	122,0	515	60	213	261	77	184	224	139	85	108
100	28	110,0	152,0	593	70	250	285	83	202	258	159	99	130

Beachten !!!

Antriebsauslegung für Standardanwendung der Kugelhähne, für saubere und selbstschmierende Medien.

Attention !!!

Above mentioned actuators are for standard applications of the ball-valves, for clean and self-lubricating media.

Flansche PN16 - DN65 werden in 4-Loch-Ausführung geliefert!
Flansche PN16 - DN65 werden in 4-Loch-Ausführung geliefert!

EU-Herstellererklärung / EU-Declaration by the manufacturer

im Sinne der EU-Maschinenrichtlinie 98/37/EG (früher 89/392/EWG, Anhang II B)
Hiermit erklären wir, dass die Kugelhähne unter Anwendung nachfolgender harmonisierter Normen entwickelt und konstruiert wurden:

as defined by Machinery Directive 98/37/EC (former 89/392/EWG, Annex II B),
we herewith declare that the ball valves have been developed and designed by applying the following harmonised standards:

EN ISO 12100: 2004	Sicherheit von Maschinen
EN 983: 1996	Fluidtechnische Anlagen - Pneumatik
EN 60204-1: 1992	Elektrische Ausrüstung von Maschinen

EN ISO 12100: 2004	Safety of machinery
EN 983: 1996	Safety requirements for fluid power systems and components - Pneumatics
EN 60204-1: 1992	Electrical equipment of machinery

Hinweis

Die Kugelhähne sind zum Einbau in eine Maschine bestimmt. Deren Inbetriebnahme ist solange untersagt, bis festgestellt wurde, dass die Gesamtmaschine der EU-Richtlinie entspricht.

Advice

These ball valves are intended to be incorporated into machinery compounds. Putting into operation of the machinery is not allowed until such time as the entire machinery is proving to comply completely with the EU Directive.

