



## Specification

### DESIGN

Center body consists of 1 part to be mounted between two flanges according to EN 1092-1 type 11 form B - PN10 (former DIN 2501).  
ANSI 150 on request.

### MEDIA

Liquid and pulverised media with fibre particles, viscous media, drain water, sludge, food etc. (plastic granulates, sand or similar media on request). Not suitable for steam.

### BODY

- GG-25 (grey cast iron), primed and Polyester coated (heattreatment 190°C, 20min)
- stainless steel 1.4404

### SEALING

- NBR
  - EPDM
- (FKM or PTFE on request)

### GLAND

3-piece sealing set:  
 • 1x edge reinforced (Kevlar®) sealing  
 • 1x O-ring (NBR or EPDM or FKM)  
 • 1x synthetic fiber, PTFE-coated, PTFE-/ oil filling

### KNIFE

Stainless steel 1.4307 or 1.4404 (304 or 316)

### STEM

Stainless steel 1.4305 or 1.4404 (304 or 316)

### LEVER

Steel, lacquered

### PRESSURE DISCHARGE

One-sided, two-sided on request

### STEM

Not rising

### PRESSURE RANGE

Please refer to the table

### TEMPERATURE RANGE

- metal: on request
- NBR: -25°C ... +90°C
- EPDM: -35°C ... +120°C

Attention: Temperature range not for all media.

### FACE TO FACE

EN 558-1 Row 20

## Technische Daten

### AUSFÜHRUNG

1-teiliges Zentriergehäuse zum Einklemmen zwischen Flansche nach EN 1092-1 Typ 11 Form B - PN10 (früher DIN 2501).  
ANSI 150 auf Anfrage.

### DURCHFLUSSMEDIUM

Flüssigkeiten und pulverförmige Medien mit Faseranteilen, zähflüssige Medien, Abwasser, Klärschlamm, Lebensmittel usw. (Kunststoffgranulate, Sand oder ähnliche Materialien auf Anfrage). Nicht geeignet für Dampf.

### GEHÄUSE

- GG-25, grundiert und Polyester beschichtet (eingebrannt 190°C, 20min)
- Edelstahl 1.4404

### DICHTUNG

- NBR
  - EPDM
- (FKM oder PTFE auf Anfrage)

### STOPFBUCHSPACKUNG

3-teiliger Dichtungssatz:  
 • 1x kantenverstärkte (Kevlar®) Dichtung  
 • 1x O-Ring (NBR oder EPDM oder FKM)  
 • 1x Synthetikfaser, PTFE-beschichtet, PTFE-/ Ölfüllung

### SCHIEBERBLATT

Edelstahl 1.4307 bzw. 1.4404

### SPINDEL

Edelstahl 1.4305 oder 1.4404

### HANDHEBEL

Stahl, lackiert

### DRUCKBEAUFSCHLAGUNG

einseitig, beidseitig auf Anfrage

### SPINDEL

nicht steigend

### BETRIEBSDRUCK

siehe Tabelle

### MEDIUMTEMPERATUR

- metallisch: auf Anfrage
- NBR: -25°C ... +90°C
- EPDM: -35°C ... +120°C

Beachten: Die Temperaturen gelten nicht für alle Medien.

### BAULÄNGE

EN 558-1 Reihe 20

Type:

**WGE-xx-ML**

Knife-Gate-Valve  
manual lever

DN50 ... DN300

GG-25, Stainless steel



Artikel:

**WGE-xx-ML:**

Stoffschieber  
Handhebel

DN50 ... DN300

GG-25, Edelstahl

Kevlar® is a registered trademark of DuPont / Kevlar® ist ein eingetragenes Warenzeichen von DuPont

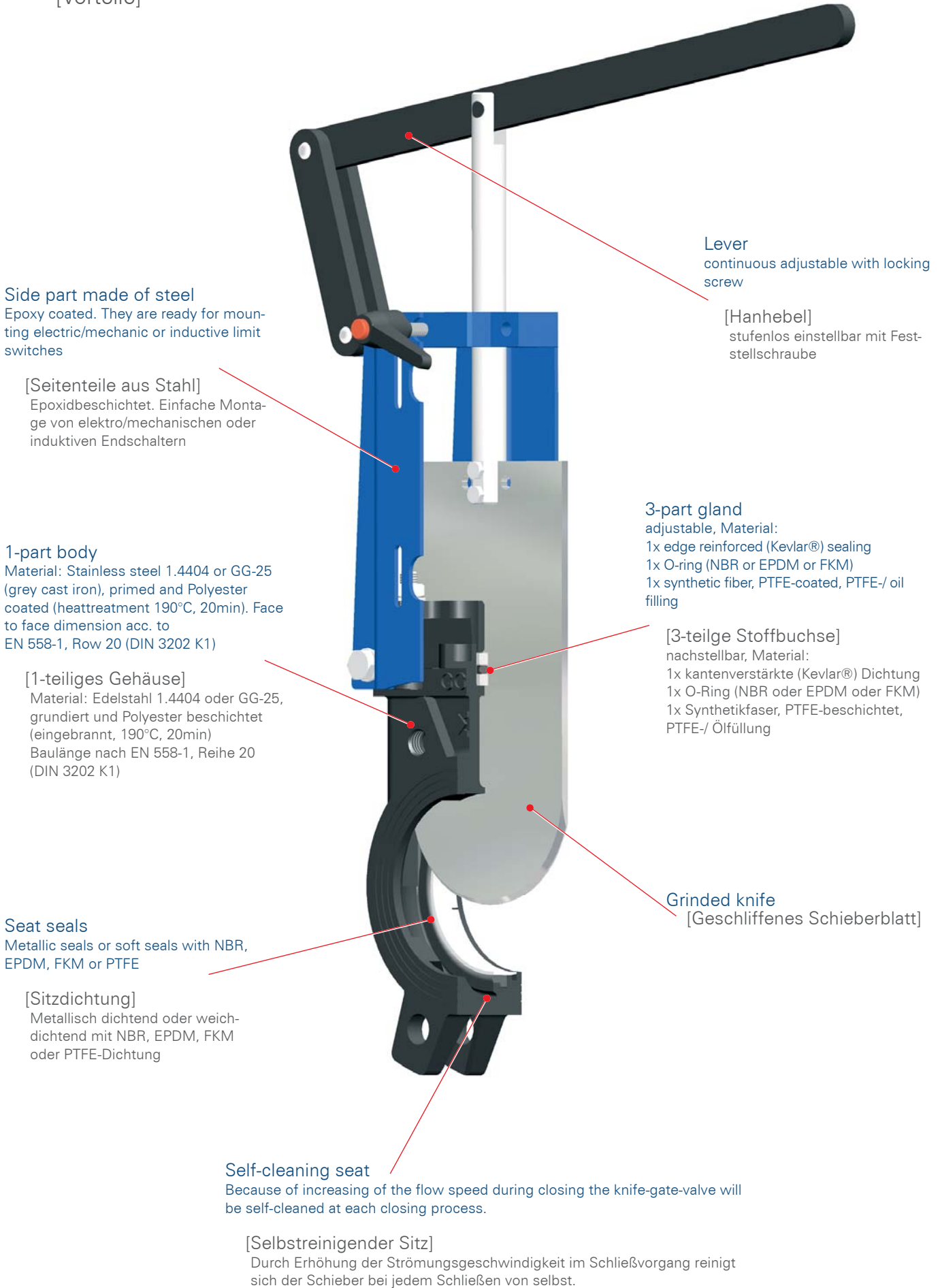
### ► [Kontakt]

Watergates GmbH & Co. KG  
Oberbeckener Str. 70  
32547 Bad Oeynhausen (Germany)

### ► [Fon & Web]

Telefon: +49 - 57 31 - 79 00 -0  
Telefax: +49 - 57 31 - 79 00 -199  
<http://www.watergates.de>  
e-mail: [post@watergates.de](mailto:post@watergates.de)

## Features [Vorteile]



**Side part made of steel**  
Epoxy coated. They are ready for mounting electric/mechanic or inductive limit switches

[Seitenteile aus Stahl]  
Epoxidbeschichtet. Einfache Montage von elektro/mechanischen oder induktiven Endschaltern

**1-part body**  
Material: Stainless steel 1.4404 or GG-25 (grey cast iron), primed and Polyester coated (heattreatment 190°C, 20min). Face to face dimension acc. to EN 558-1, Row 20 (DIN 3202 K1)

[1-teiliges Gehäuse]  
Material: Edelstahl 1.4404 oder GG-25, grundiert und Polyester beschichtet (eingebrannt, 190°C, 20min)  
Baulänge nach EN 558-1, Reihe 20 (DIN 3202 K1)

**Seat seals**  
Metallic seals or soft seals with NBR, EPDM, FKM or PTFE

[Sitzdichtung]  
Metallisch dichtend oder weichdichtend mit NBR, EPDM, FKM oder PTFE-Dichtung

**Self-cleaning seat**  
Because of increasing of the flow speed during closing the knife-gate-valve will be self-cleaned at each closing process.

[Selbstreinigender Sitz]  
Durch Erhöhung der Strömungsgeschwindigkeit im Schließvorgang reinigt sich der Schieber bei jedem Schließen von selbst.

**Lever**  
continuous adjustable with locking screw

[Hanhebel]  
stufenlos einstellbar mit Feststellschraube

**3-part gland**  
adjustable, Material:  
1x edge reinforced (Kevlar®) sealing  
1x O-ring (NBR or EPDM or FKM)  
1x synthetic fiber, PTFE-coated, PTFE-/ oil filling

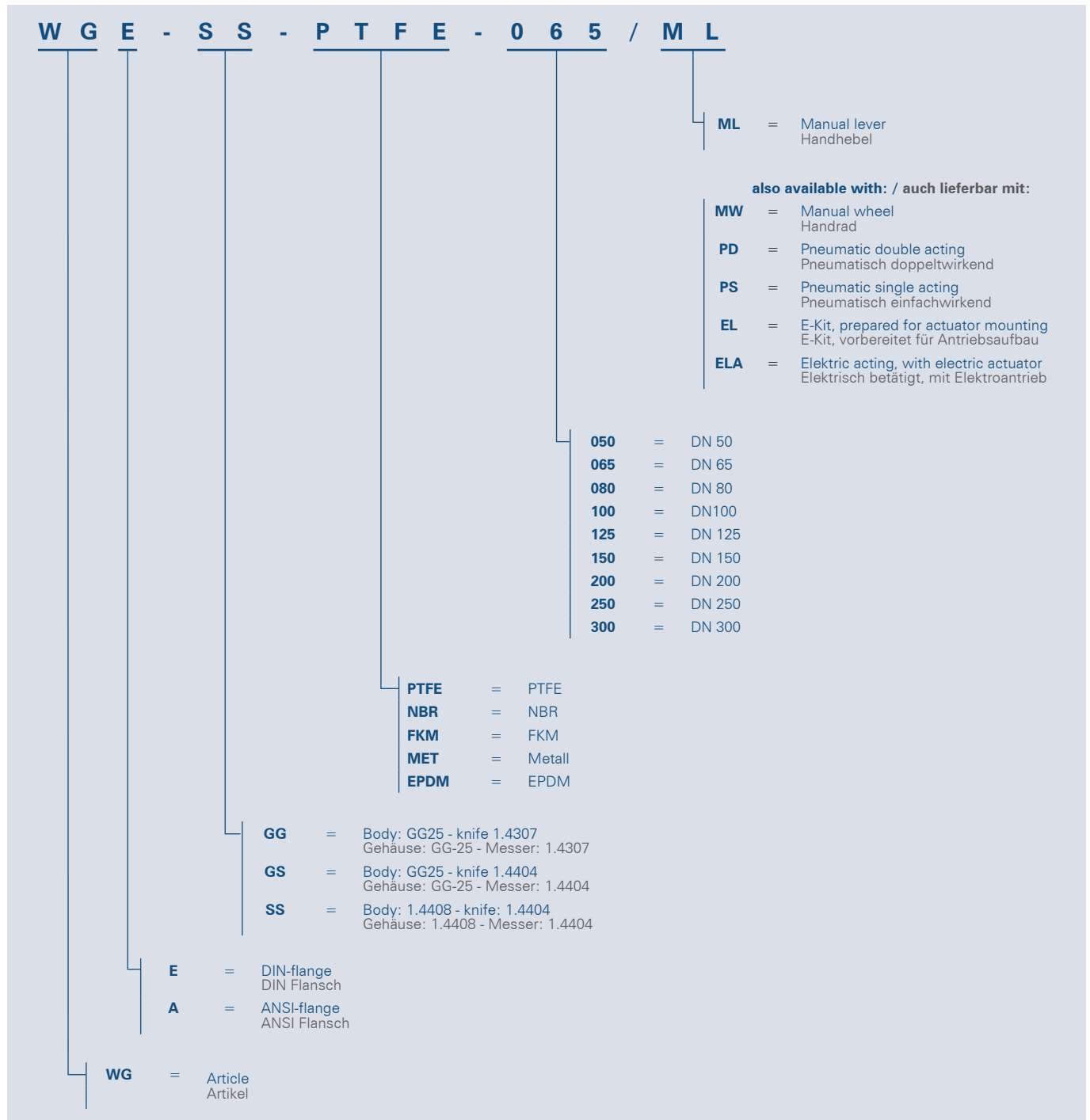
[3-teilige Stoffbuchse]  
nachstellbar, Material:  
1x kantenverstärkte (Kevlar®) Dichtung  
1x O-Ring (NBR oder EPDM oder FKM)  
1x Synthetikfaser, PTFE-beschichtet, PTFE-/ Ölfüllung

**Grinded knife**  
[Geschliffenes Schieberblatt]

► **[Kontakt]**  
Watergates GmbH & Co. KG  
Oberbecksener Str. 70  
32547 Bad Oeynhausen (Germany)

► **[Fon & Web]**  
Telefon: +49 - 57 31 - 79 00 -0  
Telefax: +49 - 57 31 - 79 00 -199  
<http://www.watergates.de>  
e-mail: [post@watergates.de](mailto:post@watergates.de)

## Article number key [Artikelnummernschlüssel]



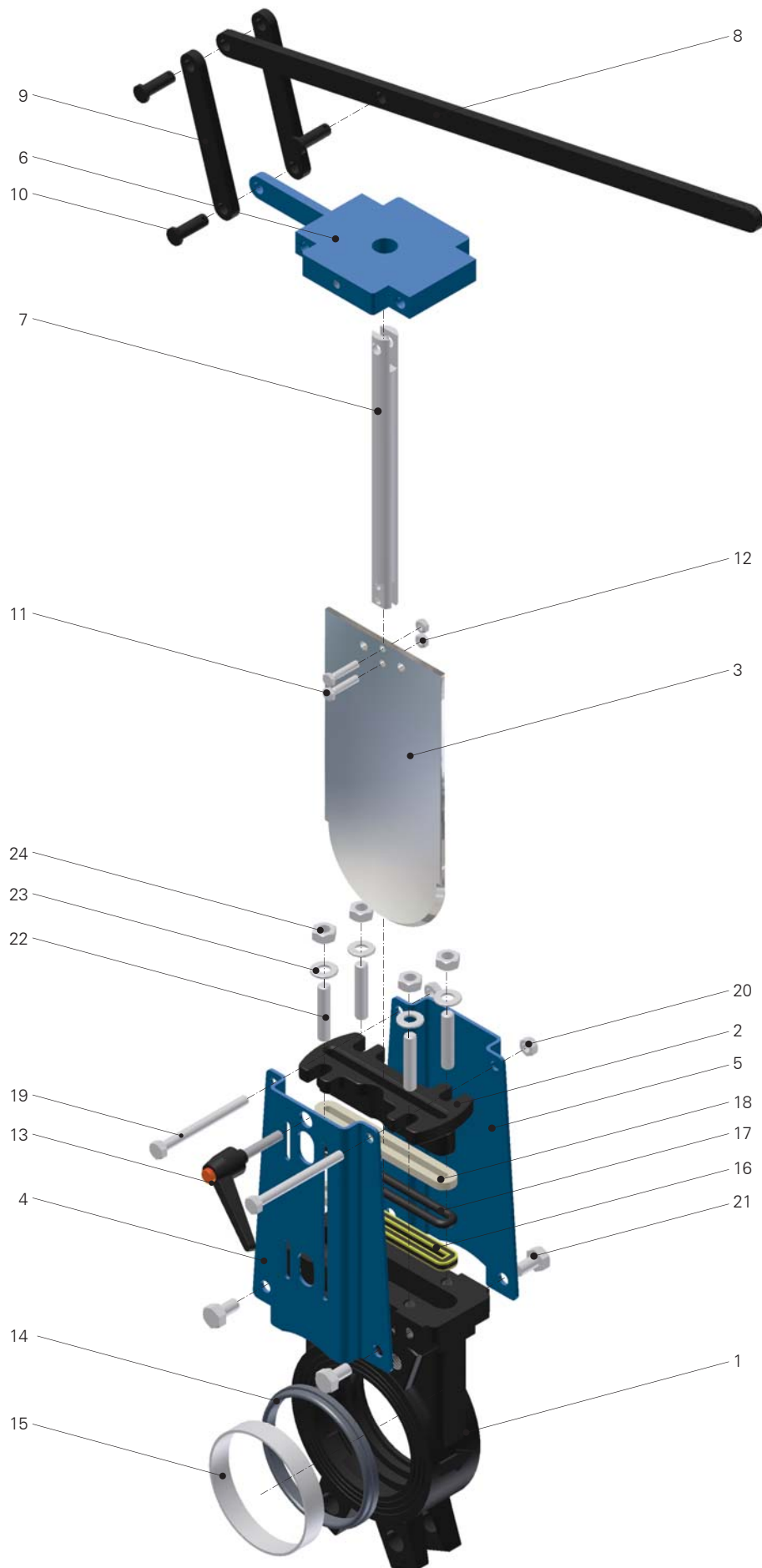
## Leaking rate [Leckrate]

Please note that you have to calculate for all metallic sealing knife-gate-valves with a leaking rate of appr. 0,4% of the Kv-value (for liquid media).

Bitte beachten Sie, das bei metallisch dichtenden Stoffschiebern mit einer Leckrate von 0,4% vom Kv-Wert zu rechnen ist (dünnflüssige Medien).

► **[Kontakt]**  
Watergates GmbH & Co. KG  
Oberbeckseener Str. 70  
32547 Bad Oeynhausen (Germany)

► **[Fon & Web]**  
Telefon: +49 - 57 31 - 79 00 -0  
Telefax: +49 - 57 31 - 79 00 -199  
<http://www.watergates.de>  
e-mail: [post@watergates.de](mailto:post@watergates.de)



► **[Kontakt]**  
 Watergates GmbH & Co. KG  
 Oberbecksener Str. 70  
 32547 Bad Oeynhausen (Germany)

► **[Fon & Web]**  
 Telefon: +49 - 57 31 - 79 00 -0  
 Telefax: +49 - 57 31 - 79 00 -199  
<http://www.watergates.de>  
 e-mail: [post@watergates.de](mailto:post@watergates.de)

## Parts list | grey cast iron [Stückliste | GG-25]

Pos.	Description	Material	[Bezeichnung]	[Material]
1	Body	Grey cast iron	Gehäuse	Grauguß GG-25
2	Gland	Grey cast iron	Stopfbuchsbrille	Grauguß GG-25
3	Knife	Stainless steel 1.4307	Schieberblatt	Edelstahl 1.4307
4	Side part	Steel, epoxy coated	Seitenteil	Stahl, epoxidbeschichtet
5	Side part	Steel, epoxy coated	Seitenteil	Stahl, epoxidbeschichtet
6	Top plate	Steel, epoxy coated	Lagerplatte	Stahl, epoxidbeschichtet
7	Stem	Stainless steel 1.4305	Spindel	Edelstahl 1.4305
8	Handle	Steel, black varnished	Handhebel	Stahl, schwarz lackiert
9	Lever	Steel, black varnished	Hebel	Stahl, schwarz lackiert
10	Disc	Steel, black varnished	Bolzen	Stahl, schwarz lackiert
11	Screw	Steel, galvanised	Schraube	Stahl, verzinkt
12	Hexagon nut	Steel, galvanised	Sechskantmutter	Stahl, verzinkt
13	Locking screw	Steel, galvanised, plastic	Feststellschraube	Stahl, verzinkt, Kunststoff
14	Sealing	metal	Dichtung	metallisch / NBR / EPDM / FKM
15	Seat ring	Stainless steel	Sitzring	Edelstahl
16	Gland	edge reinforced (Kevlar®) sealing	Stopfbuchspackung	kantenverstärkte (Kevlar®) Dichtung
17	Gland	O-ring (NBR or EPDM or FKM)	Stopfbuchspackung	O-Ring (NBR oder EPDM oder FKM)
18	Gland	synthetic fiber, PTFE-coated, PTFE-/ oil filling	Stopfbuchspackung	Synthetikfaser, PTFE-beschichtet, PTFE-/Ölfüllung
19	Screw	Steel, galvanised	Schraube	Stahl, verzinkt
20	Hexagon nut	Steel, galvanised	Sechskantmutter	Stahl, verzinkt
21	Screw	Steel, galvanised	Schraube	Stahl, verzinkt
22	Threaded pin	Steel, galvanised	Gewindestift	Stahl, verzinkt
23	Disc	Steel, galvanised	Scheibe	Stahl, verzinkt
24	Hexagon nut	Steel, galvanised	Sechskantmutter	Stahl, verzinkt

## Parts list | stainless steel [Stückliste | Edelstahl]

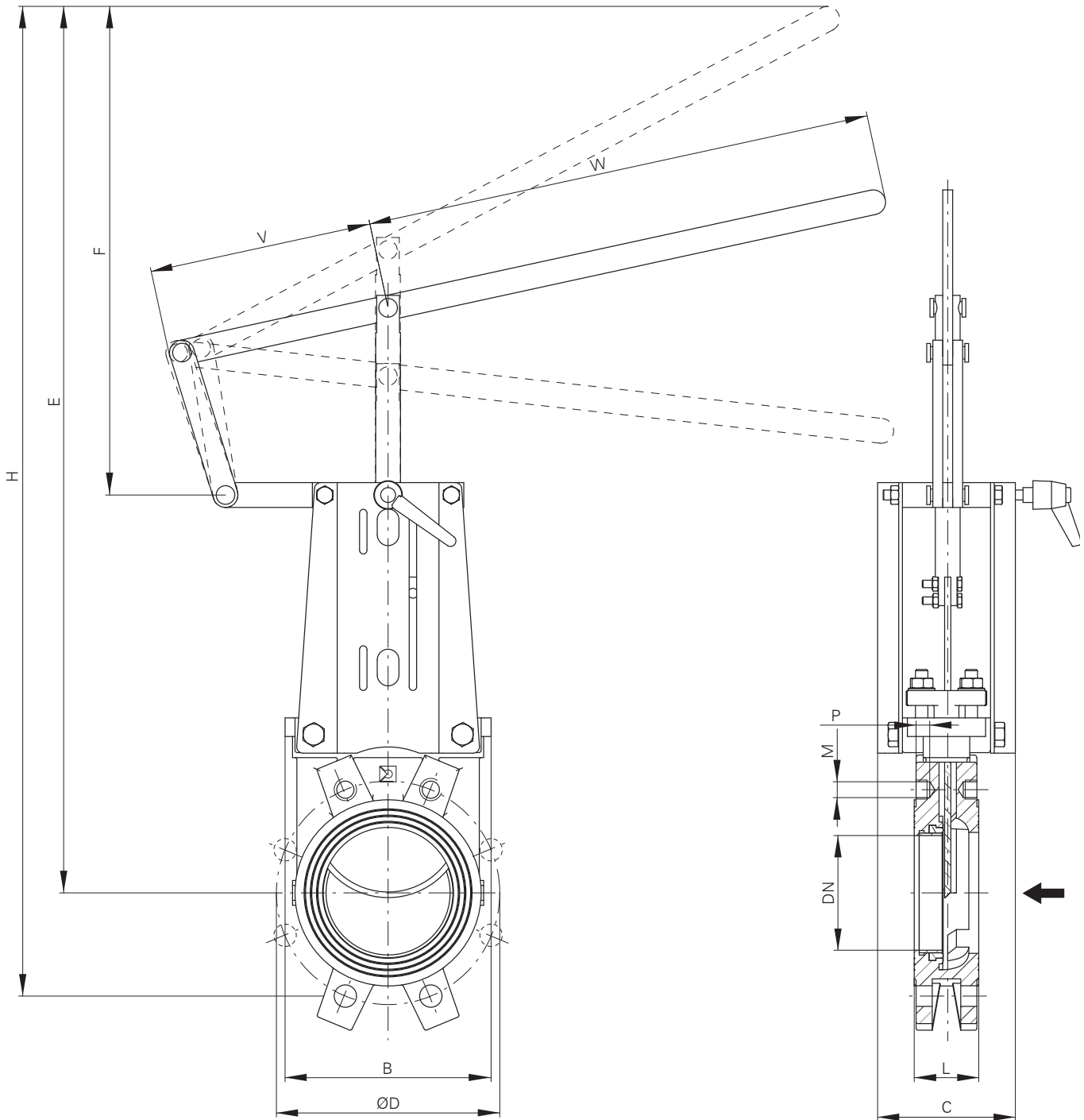
Pos.	Description	Material	[Bezeichnung]	[Material]
1	Body	Stainless steel 1.4408	Gehäuse	Edelstahl 1.4408
2	Gland	Stainless steel 1.4408	Stopfbuchsbrille	Edelstahl 1.4408
3	Knife	Stainless steel 1.4404	Schieberblatt	Edelstahl 1.4404
4	Side part	Steel, epoxy coated	Seitenteil	Stahl, epoxidbeschichtet
5	Side part	Steel, epoxy coated	Seitenteil	Stahl, epoxidbeschichtet
6	Top plate	Steel, epoxy coated	Lagerplatte	Stahl, epoxidbeschichtet
7	Stem	Stainless steel 1.4404	Spindel	Edelstahl 1.4404
8	Handle	Steel, black varnished	Handhebel	Stahl, schwarz lackiert
9	Lever	Steel, black varnished	Hebel	Stahl, schwarz lackiert
10	Disc	Steel, black varnished	Bolzen	Stahl, schwarz lackiert
11	Screw	Stainless steel	Schraube	Edelstahl
12	Hexagon nut	Stainless steel	Sechskantmutter	Edelstahl
13	Locking screw	Steel, galvanised, plastic	Feststellschraube	Stahl, verzinkt, Kunststoff
14	Sealing	metal	Dichtung	metallisch / NBR / EPDM / FKM
15	Seat ring	Stainless steel	Sitzring	Edelstahl
16	Gland	edge reinforced (Kevlar®) sealing	Stopfbuchspackung	kantenverstärkte (Kevlar®) Dichtung
17	Gland	O-ring (NBR or EPDM or FKM)	Stopfbuchspackung	O-Ring (NBR oder EPDM oder FKM)
18	Gland	synthetic fiber, PTFE-coated, PTFE-/ oil filling	Stopfbuchspackung	Synthetikfaser, PTFE-beschichtet, PTFE-/Ölfüllung
19	Screw	Steel, galvanised (stainless steel on req.)	Schraube	Stahl, verzinkt (Edelstahl auf Anfrage)
20	Hexagon nut	Steel, galvanised (stainless steel on req.)	Sechskantmutter	Stahl, verzinkt (Edelstahl auf Anfrage)
21	Screw	Steel, galvanised (stainless steel on req.)	Schraube	Stahl, verzinkt (Edelstahl auf Anfrage)
22	Threaded pin	Stainless steel	Gewindestift	Edelstahl
23	Disc	Stainless steel	Scheibe	Edelstahl
24	Hexagon nut	Stainless steel	Sechskantmutter	Edelstahl

Kevlar® is a registered trademark of DuPont / Kevlar® ist ein eingetragenes Warenzeichen von DuPont

► **[Kontakt]**  
 Watergates GmbH & Co. KG  
 Oberbeckener Str. 70  
 32547 Bad Oeynhausen (Germany)

► **[Fon & Web]**  
 Telefon: +49 - 57 31 - 79 00 -0  
 Telefax: +49 - 57 31 - 79 00 -199  
<http://www.watergates.de>  
 e-mail: [post@watergates.de](mailto:post@watergates.de)

# Dimensions [Abmessungen]



DN	ØD	H	L	B	C	E	F	V	W	n	M	P	bar	kg
50	125	524	43	116	102	480	217	115	325	4	M16	8	10	8
65	145	561	46	131	102	510	264	115	325	4	M16	9	10	9
80	160	630	46	146	102	555	315	115	325	8	M16	9	10	10
100	180	930	52	166	112	850	525	138	662	8	M16	9	10	13
125	210	1.000	56	197	112	890	525	138	662	8	M16	9	10	17
150	240	1.110	56	222	112	1.000	590	185	662	8	M20	10	10	20
200	295	1.295	60	275	130	1.160	610	228	622	8	M20	10	8	34
250	350	1.419	68	332	130	1.250	770	275	700	12	M20	12	7	50
300	400	1.653	78	386	130	1.460	910	275	700	12	M20	14	6	66

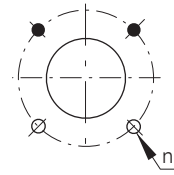
► **[Kontakt]**  
Watergates GmbH & Co. KG  
Oberbeckener Str. 70  
32547 Bad Oeynhausen (Germany)

► **[Fon & Web]**  
Telefon: +49 - 57 31 - 79 00 -0  
Telefax: +49 - 57 31 - 79 00 -199  
<http://www.watergates.de>  
e-mail: [post@watergates.de](mailto:post@watergates.de)

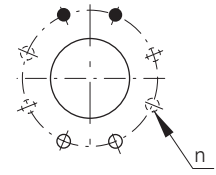
## Flange and boring detail | DIN PN10 [Flansch- und Bohrungsdetail | DIN PN10]

DN	ØK	n	M	T	●	⊕
50	125	4	M16	8	2	2
65	145	4	M16	9	2	2
80	160	8	M16	9	2	2
100	180	8	M16	9	2	2
125	210	8	M16	9	2	2
150	240	8	M20	10	2	2
200	295	8	M20	10	2	2
250	350	12	M20	12	4	2
300	400	12	M20	14	4	2

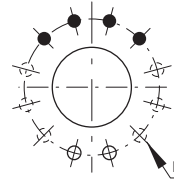
DN50 - DN65



DN80 - DN200

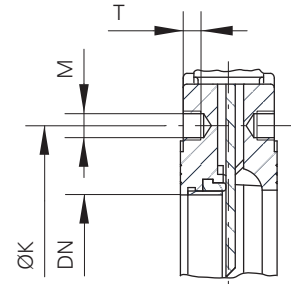


DN250 - DN300



● Threaded blind hole  
[Sackbohrung, Gewinde]

⊕ Through hole  
[Durchgangsbohrung]



## Flange and boring detail | ANSI B16.5, class 150 [Flansch- und Bohrungsdetail | ANSI B16.5, class 150]

**Only on request!**

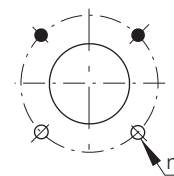
**3" applied to ANSI B16.5, class 150 (different numbers of holes)**

**Nur auf Anfrage!**

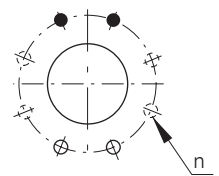
**3" angelehnt an ANSI B16.5, class 150 (abweichende Bohrungsanzahl)**

DN	ØK	n	M	T	●	⊕
2"	4¾"	4	5/8" UNC	8	2	2
2½"	5½"	4	5/8" UNC	9	2	2
3"	6"	8*	5/8" UNC	9	2	2
4"	7½"	8	5/8" UNC	9	2	2
5"	8½"	8	¾" UNC	9	2	2
6"	9½"	8	¾" UNC	10	2	2
8"	11¾"	8	¾" UNC	10	2	2
10"	14¼"	12	7/8" UNC	12	4	2
12"	17"	12	7/8" UNC	14	4	2

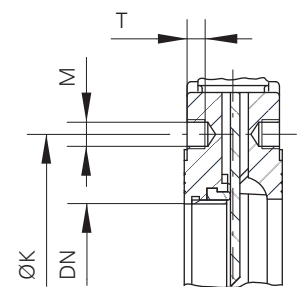
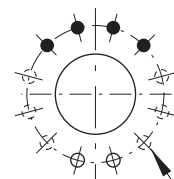
DN2" - DN2½"



DN3\*" - DN8"



DN10"



● Threaded blind hole  
[Sackbohrung, Gewinde]

⊕ Through hole  
[Durchgangsbohrung]

\* Knife-gate valves 3" will be delivered in 8-hole flange execution!

\* [Stoffschieber 3" werden in 8-Loch Flanschausführung!]

► **[Kontakt]**  
Watergates GmbH & Co. KG  
Oberbeckener Str. 70  
32547 Bad Oeynhausen (Germany)

► **[Fon & Web]**  
Telefon: +49 - 57 31 - 79 00 - 0  
Telefax: +49 - 57 31 - 79 00 - 199  
<http://www.watergates.de>  
e-mail: [post@watergates.de](mailto:post@watergates.de)

## Flow rate m<sup>3</sup>/h for standrad bore - pressure differential [Durchflusswerte m<sup>3</sup>/h bei Standardbohrung - Druckdifferenz]

DN	Pressure differential (bar) [Druckdifferenz (bar)]				
	0,2	0,4	0,6	0,8	1
50	94	144	166	185	205
65	130	180	215	270	310
80	190	310	372	424	495
100	440	620	720	824	926
125	701	925	1.135	1.335	1.545
150	920	1.342	1.545	1.902	2.055
200	1.595	2.366	2.990	3.402	4.020
250	2.470	3.505	4.431	5.150	5.660
300	4.125	5.666	6.802	7.832	8.749

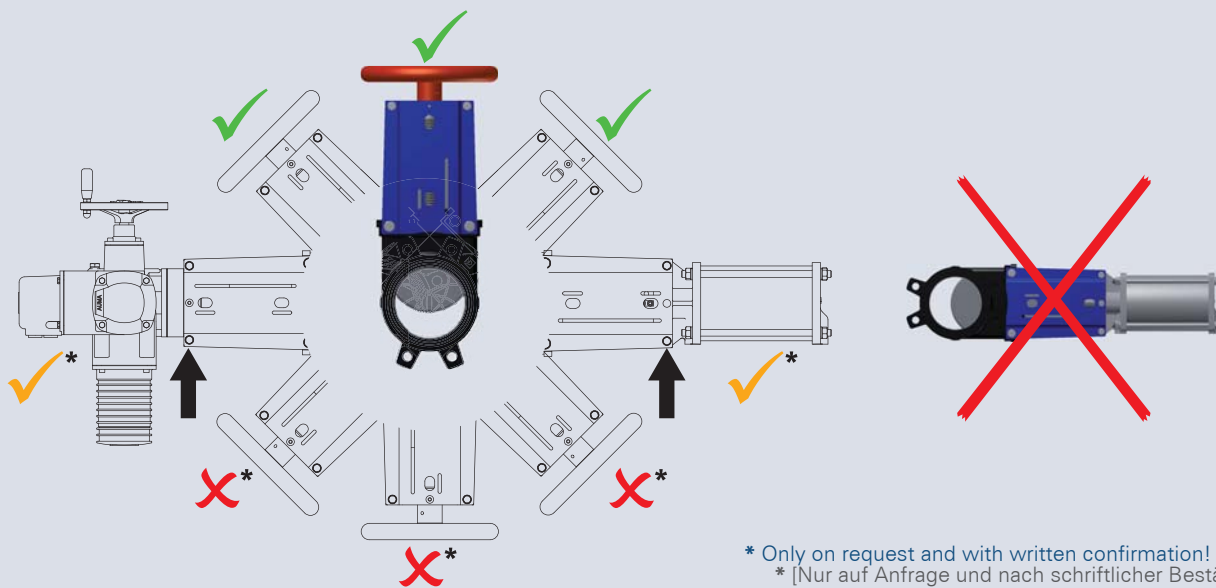
## Installation [Einbaulage]

All knife-gate valves should be installed vertically up to max. 45° to the vertical. For other installation positions e.g. horizontally it is necessary to ensure that especially for larger diameters and actuators no bending stress appear at the stem/top-bridges, piston-stem etc., otherwise the function of the actuator and the tightness of the valve is not guaranteed. In such cases protective features are definitely needed.

A hanging installation of the knife-gate valve must be avoided!

Die Stoffschieber sollten vertikal bis max. 45° zur Vertikalen installiert werden. Bei anderen Einbaulagen, z.B. horizontal, muss bei größeren Nennweiten und speziell bei Schiebern mit Antrieben sichergestellt werden, dass keine Biegespannung auf der Spindel, den Aufbau-Brücken, der Kolbenstange usw. auftritt, da sonst eine ordnungsgemäße Funktion der Antriebe bzw. Dichtheit der Schieber nicht mehr gewährleistet ist. Geeignete Abstützungen oder Abhängungen sind anzubringen.

Ein hängender Einbau des Stoffschiebers muss vermieden werden!



## Advice [Hinweis]

The products described in this documentation in the conditions of our delivery are no machinery according to annex 2 paragraph a respectively no partly completed machinery according to annex 2 paragraph g of the directive 2006/42/EC on machinery.

Bei den in dieser Dokumentation beschriebenen Produkten in der von uns gelieferten Form handelt es sich weder um Maschinen gemäß Artikel 2 Absatz a noch um unvollständige Maschinen gemäß Artikel 2 Absatz g im Sinne der Richtlinie 2006/42/EG über Maschinen.

The above information is intended for guidance only and the company reserves the right to change any data herein without prior notice! /  
Alle Angaben sind freibleibend und unverbindlich!

► **[Kontakt]**  
Watergates GmbH & Co. KG  
Oberbeckener Str. 70  
32547 Bad Oeynhausen (Germany)

► **[Fon & Web]**  
Telefon: +49 - 57 31 - 79 00 -0  
Telefax: +49 - 57 31 - 79 00 -199  
<http://www.watergates.de>  
e-mail: [post@watergates.de](mailto:post@watergates.de)