

Specification

DESIGN

Center body consists of 1 part to be mounted between two flanges according to EN 1092-1 type 11 form B - PN10 (former DIN 2501). ANSI 150 on request.

MEDIA

Liquids. Pulverised media with fibre particles, viscous media, drain water, sludge, food etc. (plastic granulates, sand or similar media on request). Not suitable for steam. Refer to the advices on page 8!

BODY

- GG-25 (grey cast iron), primed and Polyester coated (heattreatment 190°C, 20min)
- stainless steel 1.4404

SEALING

- NBR
 - EPDM
- (FKM or PTFE on request)

GLAND

3-piece sealing set:
 • 1x edge reinforced (Kevlar®) sealing
 • 1x O-ring (NBR or EPDM or FKM)
 • 1x synthetic fiber, PTFE-coated, PTFE-/ oil filling

KNIFE

Stainless steel 1.4307 or 1.4404 (304 or 316)

STEM

Stainless steel 1.4305 or 1.4404 (304 or 316)

FUNCTION

Pneumatic single acting with spring return, normally closed (NC).

PRESSURE DISCHARGE

One-sided, two-sided on request

PILOT PRESSURE

6bar

PILOT MEDIA

Filtered and dried, slightly oiled air according to ISO 8573 (see page 9)

PRESSURE RANGE

Please refer to the table

TEMPERATURE RANGE

- metal: on request
- NBR: -25°C ... +90°C
- EPDM: -35°C ... +120°C

Attention: Temperature range not for all media.

FACE TO FACE

EN 558-1 Row 20

INSTALLATION

Only with vertical upwards actuator

Technische Daten

AUSFÜHRUNG

1-teiliges Zentriergewächse zum Einklemmen zwischen zwei Flansche nach EN 1092-1 Typ 11 Form B - PN10 (früher DIN 2501). ANSI 150 auf Anfrage.

DURCHFLUSSMEDIUM

Flüssigkeiten. Pulverförmige Medien mit Faseranteilen, zähflüssige Medien, Abwasser, Klärschlamm, Lebensmittel, Kunststoffgranulate, Sand oder ähnliche Materialien nur auf Anfrage. Nicht geeignet für Dampf. Hinweise auf Seite 8 beachten!

GEHÄUSE

- GG-25, grundiert und Polyester beschichtet (eingebraunt 190°C, 20min)
- Edelstahl 1.4404

DICHTUNG

- NBR
 - EPDM
- (FKM oder PTFE auf Anfrage)

STOPFBUCHSPACKUNG

3-teiliger Dichtungssatz:
 • 1x kantenverstärkte (Kevlar®) Dichtung
 • 1x O-Ring (NBR oder EPDM oder FKM)
 • 1x Synthetikfaser, PTFE-beschichtet, PTFE-/ Ölfüllung

SCHIEBERBLATT

Edelstahl 1.4307 bzw. 1.4404

SPINDEL

Edelstahl 1.4305 oder 1.4404

FUNKTION

Pneumatisch einfachwirkend mit Federrückstellung, in Ruhestellung geschlossen (NC).

DRUCKBEAUFSCHLAGUNG

einseitig, beidseitig auf Anfrage

STEUERDRUCK

6bar (niedriger Druck auf Anfrage)

STEUERLUFT

Gefilterte und getrocknete, leicht geölte Luft nach ISO 8573 (siehe Seite 9)

BETRIEBSDRUCK

siehe Tabelle

MEDIUMTEMPERATUR

- metallisch: auf Anfrage
- NBR: -25°C ... +90°C
- EPDM: -35°C ... +120°C

Beachten: Die Temperaturen gelten nicht für alle Medien.

BAULÄNGE

EN 558-1 Reihe 20

EINBAULAGE

Nur mit Antrieb senkrecht nach oben

Type:

WGE-xx-PSNC

Knife-Gate-Valve
 pneumatic single acting
 with spring return

normally closed

DN50 ... DN300

GG-25, Stainless steel



Sectional view
 [Schnittdarstellung]

Artikel:

WGE-xx-PSNC

Stoffschieber
 pneumatisch einfachwirkend
 mit Federrückstellung

Ruhe zu

DN50 ... DN300

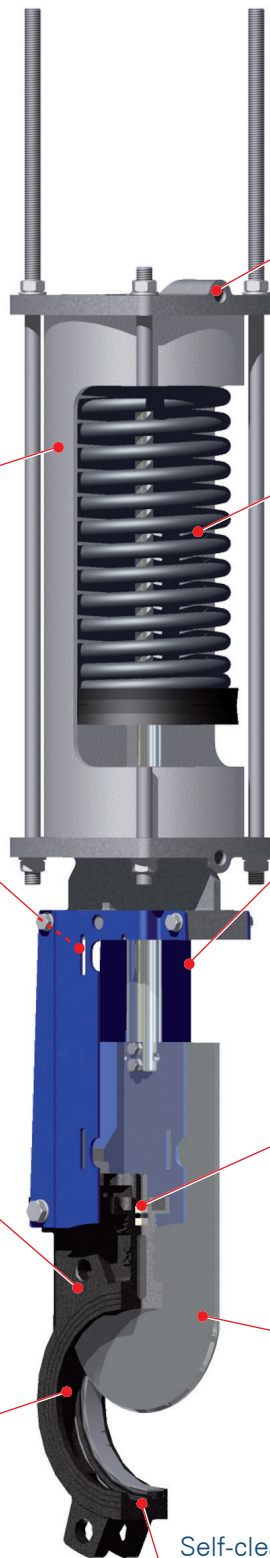
GG-25, Edelstahl

Kevlar® is a registered trademark of DuPont / Kevlar® ist ein eingetragenes Warenzeichen von DuPont

▶ **[Kontakt]**
 Watergates GmbH & Co. KG
 Oberbeckener Str. 70
 32547 Bad Oeynhausen (Germany)

▶ **[Fon & Web]**
 Telefon: +49 - 57 31 - 79 00 -0
 Telefax: +49 - 57 31 - 79 00 -199
<http://www.watergates.de>
 e-mail: post@watergates.de

Features [Vorteile]



Venting port ¹
with integrated silencer

[Druckausgleich ¹]
mit integriertem Schalldämpfer

Pressure spring
[Druckfeder]

Pneumatic actuator
[Pneumatischer Antrieb]

Side part made of steel
Epoxy coated. They are ready for
mounting electric/mechanic or inductive
limit switches

Side protection*
acc. to EU-Machinery directive 2006/42EC

[Seitenteile aus Stahl]
Epoxidbeschichtet. Einfache Monta-
ge von elektro/mechanischen oder
induktiven Endschaltern

[Seitenschutzbleche*]
gemäß EU-Maschinenrichtlinie 2006/42/EG

1-part body
Material: Stainless steel 1.4404 or GG-25
(grey cast iron), primed and Polyester
coated (heattreatment 190°C, 20min). Face
to face dimension acc. to
EN 558-1, Row 20 (DIN 3202 K1)

[1-teiliges Gehäuse]
Material: Edelstahl 1.4404 oder GG-25,
grundiert und Polyester beschichtet
(eingebraunt, 190°C, 20min)
Baulänge nach EN 558-1, Reihe 20
(DIN 3202 K1)

3-part gland
adjustable, Material:
1x edge reinforced (Kevlar®) sealing
1x O-ring (NBR or EPDM or FKM)
1x synthetic fiber, PTFE-coated, PTFE-/ oil
filling

[3-teilige Stoffbuchse]
nachstellbar, Material:
1x kantenverstärkte (Kevlar®) Dichtung
1x O-Ring (NBR oder EPDM oder FKM)
1x Synthetikfaser, PTFE-beschichtet,
PTFE-/ Ölfüllung

Seat seals
Metallic seals or soft seals with NBR,
EPDM, FKM or PTFE

Grinded knife
[Geschliffenes Schieberblatt]

[Sitzdichtung]
Metallisch dichtend oder weich-
dichtend mit NBR, EPDM, FKM
oder PTFE-Dichtung

Self-cleaning seat
Because of increasing of the flow speed during closing the knife-
gate-valve will be self-cleaned at each closing process.

[Selbstreinigender Sitz]
Durch Erhöhung der Strömungsgeschwindigkeit im Schließvor-
gang reinigt sich der Schieber bei jedem Schließen von selbst.

1) Silencers and venting port must be protect from moisture and pollution to prevent the ingress of water or pollutions in the pneumatic actuator!

[Schalldämpfer und Luftanschluss müssen vor Feuchtigkeit und Verunreinigungen geschützt werden, um das Eindringen von Wasser oder Verschmutzungen in den Antrieb zu verhindern!]

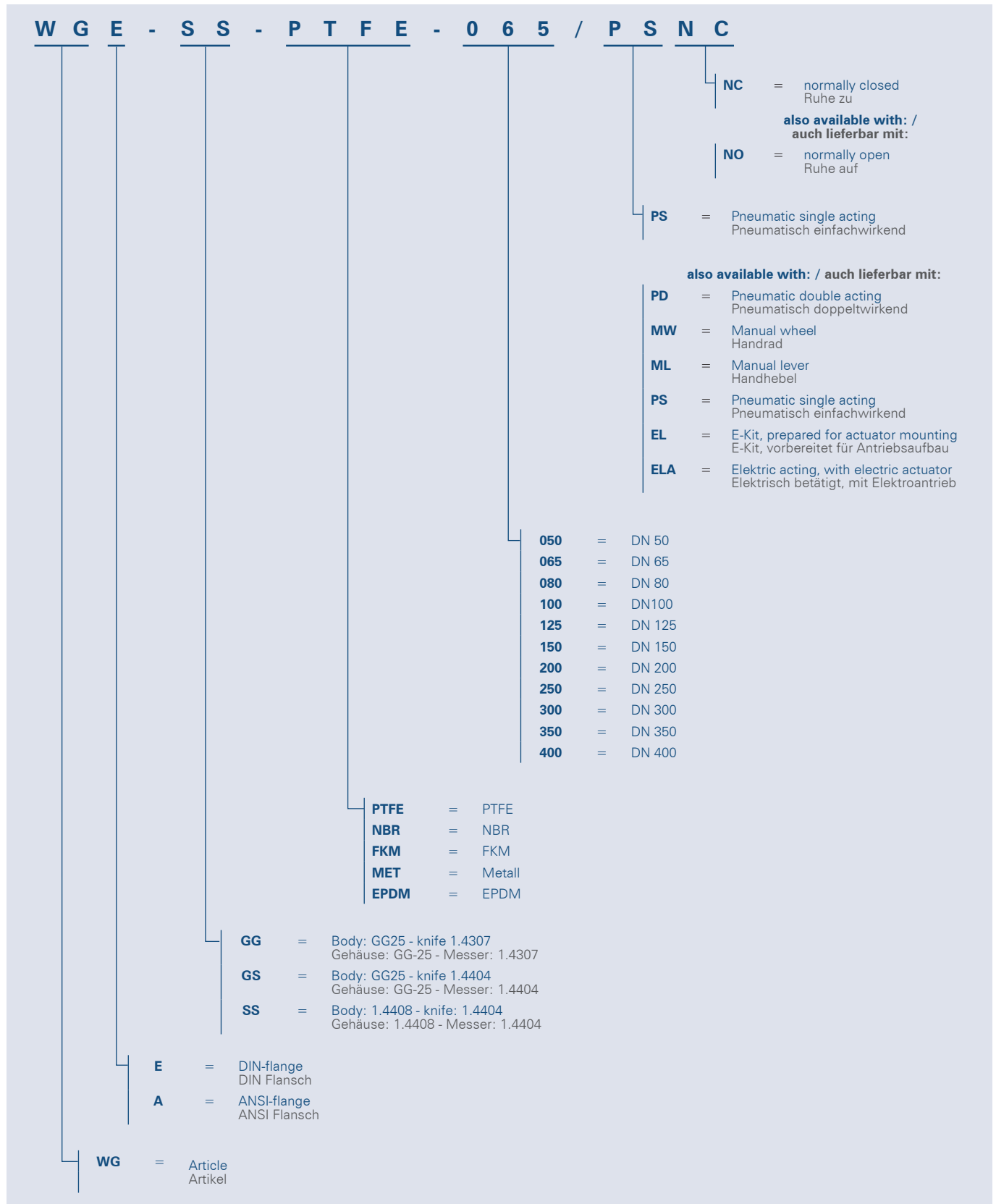
2) Extracharge. Without side protection only if you mention in your order, e.g.: "Installation of the valve in inaccessible facility."

[Mehrpreis. Ohne Seitenschutzbleche nur bei schriftlichem Vermerk in der Bestellung, z.B.: "Installation des Schiebers in unzugänglichen Anlagenteilen."]

► **[Kontakt]**
Watergates GmbH & Co. KG
Oberbeckener Str. 70
32547 Bad Oeynhausen (Germany)

► **[Fon & Web]**
Telefon: +49 - 57 31 - 79 00 -0
Telefax: +49 - 57 31 - 79 00 -199
<http://www.watergates.de>
e-mail: post@watergates.de

Article number key [Artikelnummernschlüssel]



Leaking rate [Leckrate]

Please note that you have to calculate for all metallic sealing knife-gate-valves with a leaking rate of appr. 0,4% of the Kv-value (for liquid media).

Bitte beachten Sie, das bei metallisch dichtenden Stoffschiebern mit einer Leckrate von 0,4% vom Kv-Wert zu rechnen ist (dünnflüssige Medien).

► **[Kontakt]**
 Watergates GmbH & Co. KG
 Oberbeckseener Str. 70
 32547 Bad Oeynhausen (Germany)

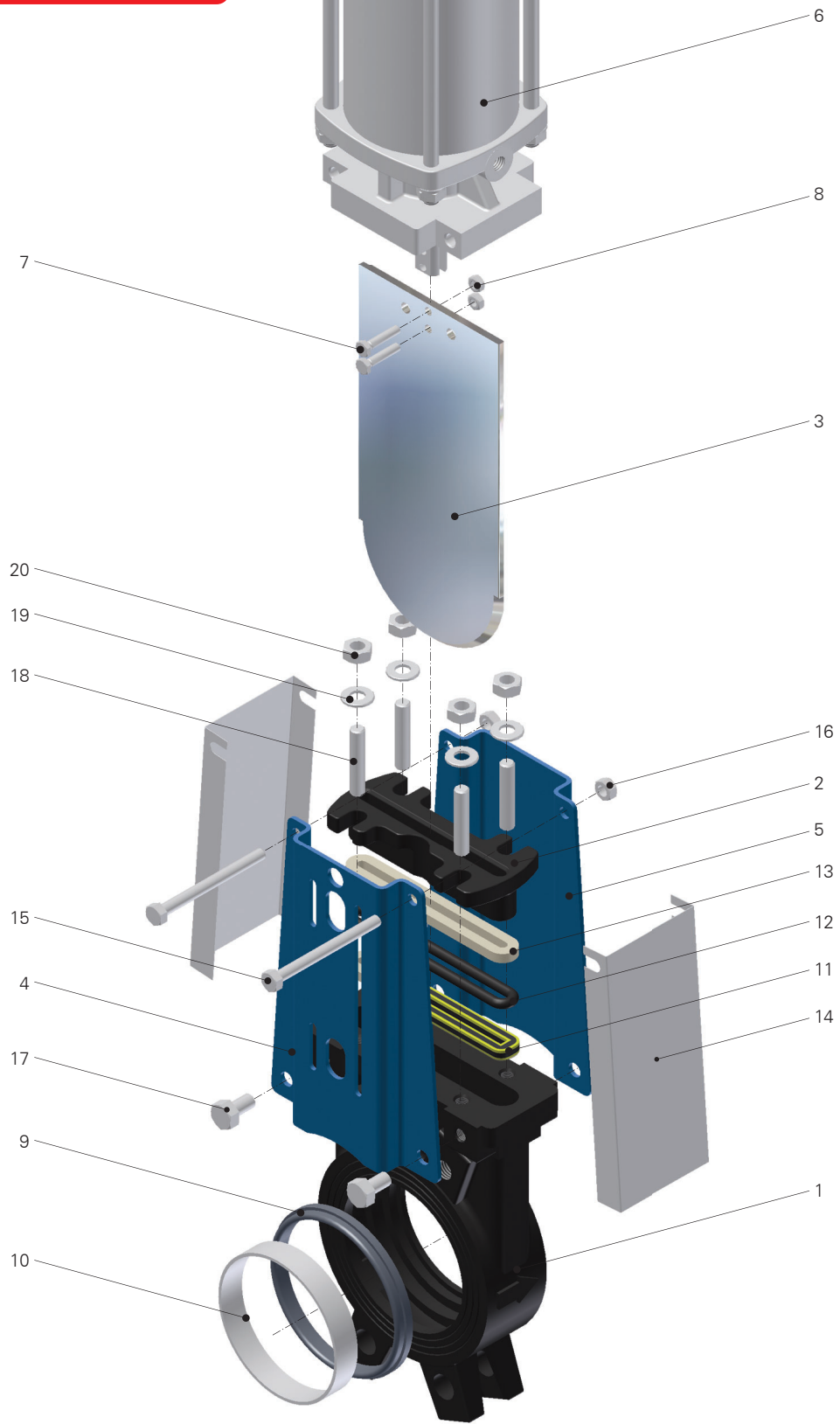
► **[Fon & Web]**
 Telefon: +49 - 57 31 - 79 00 -0
 Telefax: +49 - 57 31 - 79 00 -199
<http://www.watergates.de>
 e-mail: post@watergates.de

Silencers and venting port must be protect from moisture and pollution to prevent the ingress of water or pollutions in the pneumatic actuator!
Mounting only with vertical upwards actuator.

Schalldämpfer und Luftanschluss müssen vor Feuchtigkeit und Verunreinigungen geschützt werden, um das Eindringen von Wasser oder Verschmutzungen in den Antrieb zu verhindern!
Nur mit senkrecht nach oben stehendem Antrieb montieren!

Vorsicht
Feder unter hoher Spannung
Antrieb nur mit Spezialwerkzeug öffnen

Caution
Spring under high tension
Control head only open with special tool



► **[Kontakt]**
Watergates GmbH & Co. KG
Oberbecksener Str. 70
32547 Bad Oeynhausen (Germany)

► **[Fon & Web]**
Telefon: +49 - 57 31 - 79 00 -0
Telefax: +49 - 57 31 - 79 00 -199
<http://www.watergates.de>
e-mail: post@watergates.de

Parts list | grey cast iron [Stückliste | GG-25]

Pos.	Description	Material	[Bezeichnung]	[Material]
1	Body	Grey cast iron	Gehäuse	Grauguß GG-25
2	Gland	Grey cast iron	Stopfbuchsbrille	Grauguß GG-25
3	Knife	Stainless steel 1.4307	Schieberblatt	Edelstahl 1.4307
4	Side part	Steel, epoxy coated	Seitenteil	Stahl, epoxidbeschichtet
5	Side part	Steel, epoxy coated	Seitenteil	Stahl, epoxidbeschichtet
6	Pneumatically actuator	Aluminium, stainless steel, steel (galvanised), NBR	Pneumatischer Antrieb	Aluminium, Edelstahl, Stahl (verzinkt) NBR
7	Screw	Steel, galvanised	Schraube	Stahl, verzinkt
8	Hexagon nut	Steel, galvanised	Sechskantmutter	Stahl, verzinkt
9	Sealing	NBR / EPDM / FKM / PTFE	Dichtung	NBR / EPDM / FKM / PTFE
10	Seat ring	Stainless steel	Sitzring	Edelstahl
11	Gland	edge reinforced (Kevlar®) sealing	Stopfbuchspackung	kantenverstärkte (Kevlar®) Dichtung
12	Gland	O-ring (NBR or EPDM or FKM)	Stopfbuchspackung	O-Ring (NBR oder EPDM oder FKM)
13	Gland	synthetic fiber, PTFE-coated, PTFE-/ oil filling	Stopfbuchspackung	Synthetikfaser, PTFE-beschichtet, PTFE-/Ölfüllung
14	Side protection ³	Stainless steel 1.4301	Seitenschutzblech ³	Edelstahl 1.4301
15	Screw	Steel, galvanised	Schraube	Stahl, verzinkt
16	Hexagon nut	Steel, galvanised	Sechskantmutter	Stahl, verzinkt
17	Screw	Steel, galvanised	Schraube	Stahl, verzinkt
18	Threaded pin	Steel, galvanised	Gewindestift	Stahl, verzinkt
19	Disc	Steel, galvanised	Scheibe	Stahl, verzinkt
20	Hexagon nut	Steel, galvanised	Sechskantmutter	Stahl, verzinkt

Parts list | stainless steel [Stückliste | Edelstahl]

Pos.	Description	Material	[Bezeichnung]	[Material]
1	Body	Stainless steel 1.4408	Gehäuse	Edelstahl 1.4408
2	Gland	Stainless steel 1.4408	Stopfbuchsbrille	Edelstahl 1.4408
3	Knife	Stainless steel 1.4404	Schieberblatt	Edelstahl 1.4404
4	Side part	Steel, epoxy coated	Seitenteil	Stahl, epoxidbeschichtet
5	Side part	Steel, epoxy coated	Seitenteil	Stahl, epoxidbeschichtet
6	Pneumatically actuator	Aluminium, stainless steel, steel (galvanised), NBR	Pneumatischer Antrieb	Aluminium, Edelstahl, Stahl (verzinkt) NBR
7	Screw	Stainless steel	Schraube	Edelstahl
8	Hexagon nut	Stainless steel	Sechskantmutter	Edelstahl
9	Sealing	NBR / EPDM / FKM / PTFE	Dichtung	NBR / EPDM / FKM / PTFE
10	Seat ring	Stainless steel	Sitzring	Edelstahl
11	Gland	edge reinforced (Kevlar®) sealing	Stopfbuchspackung	kantenverstärkte (Kevlar®) Dichtung
12	Gland	O-ring (NBR or EPDM or FKM)	Stopfbuchspackung	O-Ring (NBR oder EPDM oder FKM)
13	Gland	synthetic fiber, PTFE-coated, PTFE-/ oil filling	Stopfbuchspackung	Synthetikfaser, PTFE-beschichtet, PTFE-/Ölfüllung
14	Side protection ³	Stainless steel 1.4301	Seitenschutzblech ³	Edelstahl 1.4301
15	Screw	Steel, galvanised (stainless steel on req.)	Schraube	Stahl, verzinkt (Edelstahl auf Anfrage)
16	Hexagon nut	Steel, galvanised (stainless steel on req.)	Sechskantmutter	Stahl, verzinkt (Edelstahl auf Anfrage)
17	Screw	Steel, galvanised (stainless steel on req.)	Schraube	Stahl, verzinkt (Edelstahl auf Anfrage)
18	Threaded pin	Stainless steel	Gewindestift	Edelstahl
19	Disc	Stainless steel	Scheibe	Edelstahl
20	Hexagon nut	Stainless steel	Sechskantmutter	Edelstahl

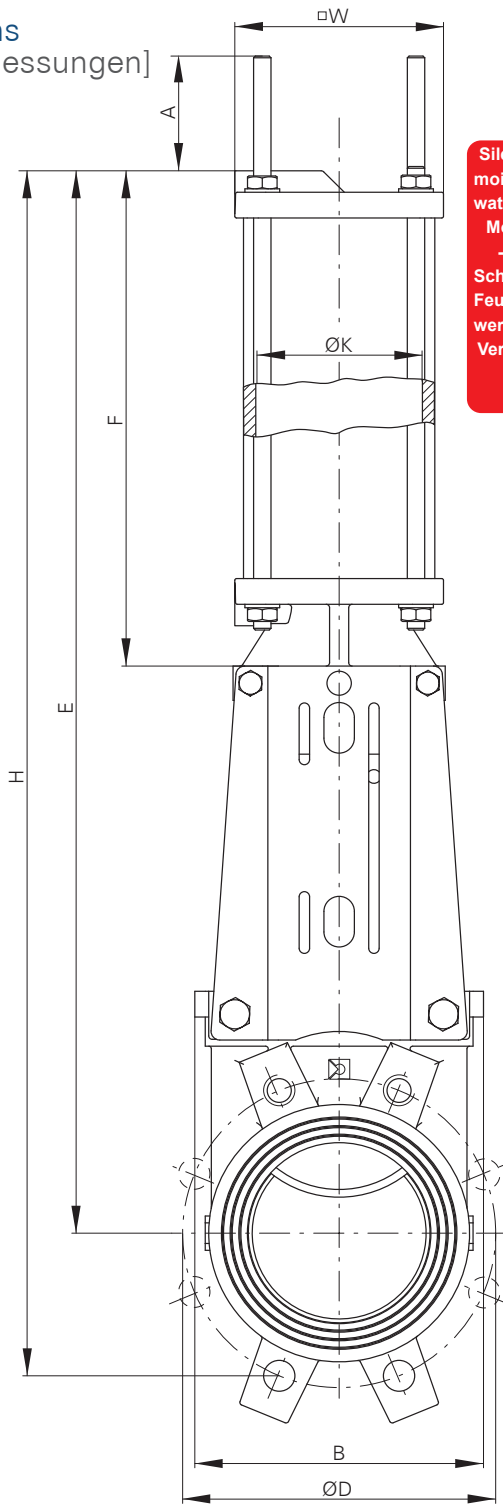
3) Extracharge. Without side protection only if you mention in your order, e.g.: "Installation of the valve in inaccessible facility."
[Mehrpreis. Ohne Seitenschutzbleche nur bei schriftlichem Vermerk in der Bestellung, z.B.: "Installation des Schiebers in unzugänglichen Anlagenteilen."]

Kevlar® is a registered trademark of DuPont / Kevlar® ist ein eingetragenes Warenzeichen von DuPont

► **[Kontakt]**
Watergates GmbH & Co. KG
Oberbeckseener Str. 70
32547 Bad Oeynhausen (Germany)

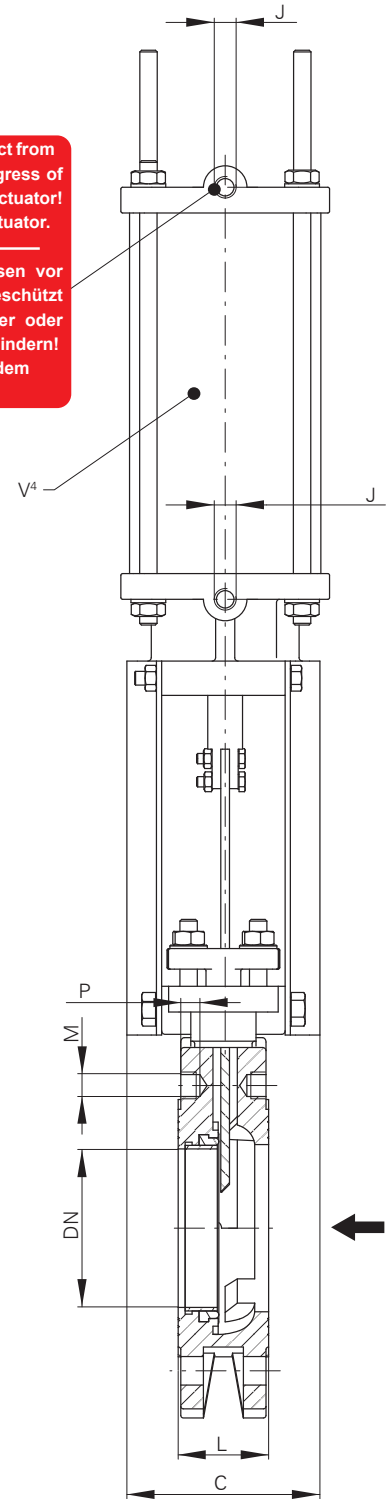
► **[Fon & Web]**
Telefon: +49 - 57 31 - 79 00 -0
Telefax: +49 - 57 31 - 79 00 -199
<http://www.watergates.de>
e-mail: post@watergates.de

Dimensions
[Abmessungen]



Silencers and venting port must be protect from moisture and pollution to prevent the ingress of water or pollutions in the pneumatic actuator!
Mounting only with vertical upwards actuator.

Schalldämpfer und Luftanschluss müssen vor Feuchtigkeit und Verunreinigungen geschützt werden, um das Eindringen von Wasser oder Verschmutzungen in den Antrieb zu verhindern!
Nur mit senkrecht nach oben stehendem Antrieb montieren!



DN	ØD	ØK ⁴	H ⁴	L	E ⁴	F ⁴	A ⁴	B	C	□W ⁴	n	M	P	V ^{4,5}	J	bar ⁶	kg ⁴
50	125	80	597,5	43	552,5	301,5	80	116	102	103	4	M16	8	1.072	1/4	10	10,8
65	145	80	649,5	46	597,5	311,5	80	131	102	103	4	M16	9	1.122	1/4	10	12,2
80	160	100	721	46	649	350	80	146	102	120	8	M16	9	1.944	1/4	10	15,6
100	180	125	820	52	731	401	80	166	112	150	8	M16	9	3.601	1/4	10	21,2
125	210	125	894	56	796	436	80	197	112	150	8	M16	9	3.943	1/4	10	27,3
150	240	160	1.064,5	56	953,5	536,5	250	222	112	185	8	M20	10	8.335	1/4	10	35,6
200	295	160	1.263	60	1.101	585,5	214	275	130	185	8	M20	10	9.048	1/4	8	53,5
250	350	200	1.500	68	1.331,5	711,5	254	332	130	228	12	M20	12	9.825	1/4	7	73,5
300	on request [auf Anfrage]																

4...6) Please refer to page 8
[Siehe Seite 8]

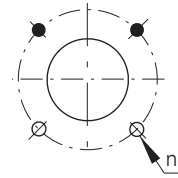
► **[Kontakt]**
Watergates GmbH & Co. KG
Oberbeckener Str. 70
32547 Bad Oeynhausen (Germany)

► **[Fon & Web]**
Telefon: +49 - 57 31 - 79 00 -0
Telefax: +49 - 57 31 - 79 00 -199
<http://www.watergates.de>
e-mail: post@watergates.de

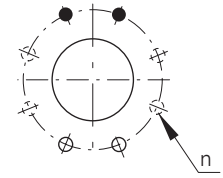
Flange and boring detail | DIN PN10 [Flansch- und Bohrungsdetail | DIN PN10]

DN	ØK	n	M	T	●	⊕
50	125	4	M16	8	2	2
65	145	4	M16	9	2	2
80	160	8	M16	9	2	2
100	180	8	M16	9	2	2
125	210	8	M16	9	2	2
150	240	8	M20	10	2	2
200	295	8	M20	10	2	2
250	350	12	M20	12	4	2
300	400	12	M20	14	4	2

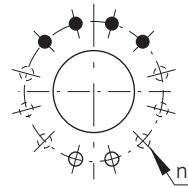
DN50 - DN65



DN80 - DN200

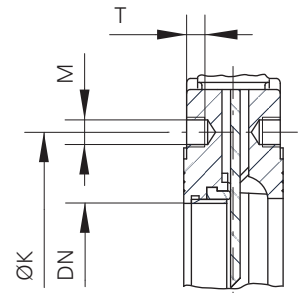


DN250 - DN300



● Threaded blind hole
[Sackbohrung, Gewinde]

⊕ Through hole
[Durchgangsbohrung]



Flange and boring detail | ANSI B16.5, class 150 [Flansch- und Bohrungsdetail | ANSI B16.5, class 150]

Only on request!

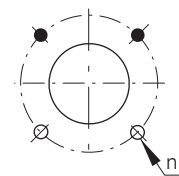
3" applied to ANSI B16.5, class 150 (different numbers of holes)

Nur auf Anfrage!

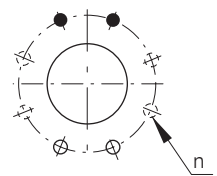
3" angelehnt an ANSI B16.5, class 150 (abweichende Bohrungsanzahl)

DN	ØK	n	M	T	●	⊕
2"	4¾"	4	5/8" UNC	8	2	2
2½"	5½"	4	5/8" UNC	9	2	2
3"	6"	8*	5/8" UNC	9	2	2
4"	7½"	8	5/8" UNC	9	2	2
5"	8½"	8	¾" UNC	9	2	2
6"	9½"	8	¾" UNC	10	2	2
8"	11¾"	8	¾" UNC	10	2	2
10"	14¼"	12	7/8" UNC	12	4	2
12"	17"	12	7/8" UNC	14	4	2

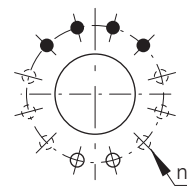
DN2" - DN2½"



DN3*" - DN8"



DN10"

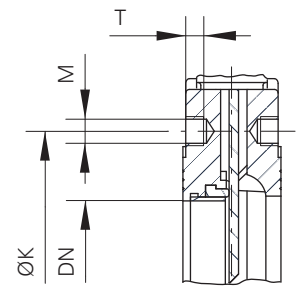


* Knife-gate valves 3" will be delivered in 8-hole flange execution!

* [Stoffschieber 3" werden in 8-Loch Flanschausführung!]

● Threaded blind hole
[Sackbohrung, Gewinde]

⊕ Through hole
[Durchgangsbohrung]



► **[Kontakt]**
Watergates GmbH & Co. KG
Oberbeckseener Str. 70
32547 Bad Oeynhausen (Germany)

► **[Fon & Web]**
Telefon: +49 - 57 31 - 79 00 -0
Telefax: +49 - 57 31 - 79 00 -199
<http://www.watergates.de>
e-mail: post@watergates.de

Flow rate m³/h for standrad bore - pressure differential
 [Durchflusswerte m³/h bei Standardbohrung - Druckdifferenz]

DN	Pressure differential (bar) [Druckdifferenz (bar)]				
	0,2	0,4	0,6	0,8	1
50	94	144	166	185	205
65	130	180	215	270	310
80	190	310	372	424	495
100	440	620	720	824	926
125	701	925	1.135	1.335	1.545
150	920	1.342	1.545	1.902	2.055
200	1.595	2.366	2.990	3.402	4.020
250	2.470	3.505	4.431	5.150	5.660
300	4.125	5.666	6.802	7.832	8.749

4) Dimensions only for orientation, corrections by dimensioning to the case of operation / assembly are possible!
 [Abmessungen dienen nur als Richtwerte, Änderung sind bei Auslegung auf den jeweiligen Einsatzfall möglich!]

5) Volume per single stroke in cm³
 [Volumen pro Einfachhub in cm³]

6) The pressure table is applied for as good as new valves without wear and tear as well as for pure fluids. Liquids convey solids and viscous or adhesive media must be considered separately.
 [Die Drucktabelle gilt grundsätzlich für neuwertige Schieber ohne Verschleißerscheinungen sowie für reine Flüssigkeiten. Flüssigkeiten, die Feststoffe fördern sowie pastöse oder klebende Medien müssen gesondert betrachtet werden.]

► **[Kontakt]**
 Watergates GmbH & Co. KG
 Oberbecksener Str. 70
 32547 Bad Oeynhausen (Germany)

► **[Fon & Web]**
 Telefon: +49 - 57 31 - 79 00 -0
 Telefax: +49 - 57 31 - 79 00 -199
<http://www.watergates.de>
 e-mail: post@watergates.de

Compressed air quality ISO 8573.1

[Druckluftqualität ISO 8573.1]

Class Klasse	Maximum number of particles per m ³ Maximale Anzahl von Partikeln pro m ³			Humidity (pressure dewpoint) Feuchtigkeit (Druck-Taupunkt) °C	Oil (incl. vapor) Öl (einschl. Dunst) mg/m ³
	0,1...0,5µm	0,5...1,0µm	1,0...5,0µm		
1	100	1	0	-70	0,01
2	100.000	1.000	10	-40	0,1
3	not specified nicht spezifiziert	10.000	500	-20	1
4	not specified nicht spezifiziert	not specified nicht spezifiziert	1.000	3	5
5	not specified nicht spezifiziert	not specified nicht spezifiziert	20.000	7	not specified nicht spezifiziert
6	not specified nicht spezifiziert	not specified nicht spezifiziert	not specified nicht spezifiziert	10	not specified nicht spezifiziert

Advice [Hinweis]

A knife gate valves with single acting actuator normally close Type PSNC although can use like a double acting actuator PD, but the reducing of the closing force is proportional with extended spring.

- The spring force is not enough to cut through viscous media or media with dirt / solid contents.
- In fail-safe case, we assume a non-pressurized system.
- Otherwise, we recommend the control of the PSNC-actuator with 5/2-way solenoid valves (observe the neutral position of the pilot valve in case of power failure, not over 6bar pilot pressure), because normally a residual pressure of 1 ... 2bar is sufficient to support the closing operation.

For safety-related use of the knife-gate valve these components should be regularly checked for function. This is especially true after inspection, after turning-off or starting-up the plant and prior periods in which the facility is unattended.

In accordance with its determination as fail-safe valve knife gate valves with spring return are designed for low operating frequency. Optionally, a knife gate valve with double-acting actuator must be mounted upstream.

Ein Stoffschieber mit einfachwirkendem Antrieb Federkraft schließend Typ PSNC kann zwar grundsätzlich wie ein doppeltwirkender Antrieb PD betrieben werden, jedoch verringert sich die Schließkraft proportional mit ausgefahrener Feder.

- Die Federkraft reicht nicht aus, um pastöse Medien oder Medien mit Schmutz-/Feststoffanteilen zu durchtrennen.
- Im Fail-Safe Fall gehen wir von einem drucklosen System aus.
- Andernfalls empfehlen wir die Ansteuerung der PSNC-Antriebe mit 5/2-Wege Pilotventilen (Notstellung des Pilotventils bei Stromausfall beachten, nicht über 6bar Steuerdruck), da normalerweise auch ein Restdruck von 1 ... 2bar ausreicht, um den Schließvorgang zu unterstützen.

Bei sicherheitsrelevanter Verwendung der Stoffschieber sollten diese Anlagenteile regelmäßig auf Funktion geprüft werden. Dies gilt insbesondere nach Revisionsarbeiten, nach Abschalten oder Anfahren der Anlage sowie vor Zeiträumen, in denen die Anlage unbeaufsichtigt ist.

Gemäß ihrer Bestimmung als Fail-Safe-Ventil sind Stoffschieber mit Federrückstellung auf geringe Schalthäufigkeit ausgelegt. Gegebenenfalls muss ein Stoffschieber mit doppeltwirkendem Antrieb vorgeschaltet werden.

The products described in this documentation in the conditions of our delivery are partly completed machinery according to annex 2 paragraph g of the directive 2006/42/EC on machinery, which must not be put into service until the final machinery into which it is to be incorporated has been declared in conformity with the provisions of the Directive 2006/42/EC on machinery, where appropriate. Please take notice to the Declaration of incorporation and the assembly instruction.

Bei den in dieser Dokumentation beschriebenen Produkten in der von uns gelieferten Form handelt es sich um unvollständige Maschinen gemäß Artikel 2 Absatz g im Sinne der Richtlinie 2006/42/EG über Maschinen, deren Inbetriebnahme solange untersagt ist, bis festgestellt wurde, dass die Maschinen, in die die unvollständige Maschinen eingebaut wurden, den Bestimmungen der Richtlinie 2006/42/EG über Maschinen entspricht.

Beachten Sie hierzu auch die Einbauerklärung und die Einbauanleitung.

The above information is intended for guidance only and the company reserves the right to change any data herein without prior notice! / Alle Angaben sind freibleibend und unverbindlich!

► **[Kontakt]**
Watergates GmbH & Co. KG
Oberbeckseener Str. 70
32547 Bad Oeynhausen (Germany)

► **[Fon & Web]**
Telefon: +49 - 57 31 - 79 00 -0
Telefax: +49 - 57 31 - 79 00 -199
<http://www.watergates.de>
e-mail: post@watergates.de