



Specification

DESIGN

Center body consists of 2 parts to be mounted between two flanges according to EN 1092-1 type 11 form B - PN10 (former DIN 2501). ANSI 150 on request.

MEDIA

Self-lubricating, non-abrasive media: Liquids, drain water, sludge, food etc. (viscous media, pulverised media with fibre particles, plastic granulates, sand or similar media on request). Not suitable for steam.

BBODY

- GG-25 (grey cast iron), primed and Polyester coated (heattreatment 190°C, 20min)
- stainless steel 1.4404

SEALING

- NBR
 - EPDM
- (FKM or PTFE on request)

GLAND

3-piece sealing set:

- 1x edge reinforced (Kevlar®) sealing
- 1x O-ring (NBR or EPDM or FKM)
- 1x synthetic fiber, PTFE-coated, PTFE-/ oil filling

KNIFE

Stainless steel 1.4307 or 1.4404 (304 or 316)

STEM

Stainless steel 1.4305 (AISI 304)

HAND WHEEL

Steel, lacquered

PRESSURE DISCHARGE

bidirectional

STEM

Not rising

PRESSURE RANGE

Please refer to the table

TEMPERATURE RANGE

- NBR: -25°C ... +90°C
- EPDM: -35°C ... +120°C

Attention: Temperature range not for all media.

FACE TO FACE

EN 558-1 Row 20

Technische Daten

AUSFÜHRUNG

2-teiliges Zentriergehäuse zum Einklemmen zwischen Flansche nach EN 1092-1 Typ 11 Form B - PN10 (früher DIN 2501). ANSI 150 auf Anfrage.

DURCHFLUSSMEDIUM

Selbstschmierende, nicht abrasive Medien: Flüssigkeiten, Abwasser, Klärschlamm, Lebensmittel usw. (zähflüssige Medien, pulverförmige Medien mit Faseranteilen, Kunststoffgranulate, Sand oder ähnliche Materialien auf Anfrage). Nicht geeignet für Dampf.

GEHÄUSE

- GG-25, grundiert und Polyester beschichtet (eingebrannt 190°C, 20min)
- Edelstahl 1.4404

DICHTUNG

- NBR
 - EPDM
- (FKM oder PTFE auf Anfrage)

STOPFBUCHSPACKUNG

3-teiliger Dichtungssatz:

- 1x kantenverstärkte (Kevlar®) Dichtung
- 1x O-Ring (NBR oder EPDM oder FKM)
- 1x Synthetikfaser, PTFE-beschichtet, PTFE-/ Ölfüllung

SCHIEBERBLATT

Edelstahl 1.4307 bzw. 1.4404

SPINDEL

Edelstahl 1.4305

HANDRAD

Stahl, lackiert

DRUCKBEAUFSCHLAGUNG

beidseitig

SPINDEL

nicht steigend

BETRIEBSDRUCK

siehe Tabelle

MEDIUMTEMPERATUR

- NBR: -25°C ... +90°C
- EPDM: -35°C ... +120°C

Beachten: Die Temperaturen gelten nicht für alle Medien.

BAULÄNGE

EN 558-1 Reihe 20

Type:

WGEB-xx-MW

Knife-Gate-Valve
bidirectional
handwheel

DN80 ... DN300
GG-25



Artikel:

WGEB-xx-MW

Stoffschieber
beidseitig dichtend
Handrad

DN80 ... DN300
GG-25

Kevlar® is a registered trademark of DuPont / Kevlar® ist ein eingetragenes Warenzeichen von DuPont

► [Kontakt]

Watergates GmbH & Co. KG
Oberbeckener Str. 70
32547 Bad Oeynhausen (Germany)

► [Fon & Web]

Telefon: +49 - 57 31 - 79 00 - 0
Telefax: +49 - 57 31 - 79 00 - 199
<http://www.watergates.de>
e-mail: post@watergates.de

Features [Vorteile]

All driving types available, e.g.:

- hand wheel, handle
- pneumatically actuator (double- or single acting)
- electrically actuator
- hydraulically actuator

[Alle Antriebsformen lieferbar, z.B.]

- Handrad, Handhebel
- pneumatischer Antrieb (doppelt- oder einfachwirkend)
- elektrischer Antrieb
- hydraulischer Antrieb

Side part made of steel epoxy coated. They are ready for mounting electric/mechanic or inductive limit switches

[Seitenteile aus Stahl]

Epoxidbeschichtet. Einfache Montage von elektro/mechanischen oder induktiven Endschaltern

2-part body

Material: Stainless steel 1.4404 or GG-25 (grey cast iron), primed and Polyester coated (heattreatment 190°C, 20min). Face to face dimension acc. to EN 558-1, Row 20 (DIN 3202 K1)

[2-teiliges Gehäuse]

Material: Edelstahl 1.4404 oder GG-25, grundiert und Polyester beschichtet (eingebrannt, 190°C, 20min)
Baulänge nach EN 558-1, Reihe 20 (DIN 3202 K1)

Seat seals

made of NBR or EPDM, other on request

[Sitzdichtung]

aus NBR oder EPDM, andere auf Anfrage

Hand wheel made of St 37
[Handrad aus St 37]

Stem

Double bearing, not rising stem

[Spindel]

Doppelt gelagerte, nicht steigende Spindel

3-part gland

adjustable, Material:

- 1x edge reinforced (Kevlar®) sealing
- 1x O-ring (NBR or EPDM or FKM)
- 1x synthetic fiber, PTFE-coated, PTFE-/oil filling

[3-teilige Stoffbuchse]

nachstellbar, Material:

- 1x kantenverstärkte (Kevlar®) Dichtung
- 1x O-Ring (NBR oder EPDM oder FKM)
- 1x Synthetikfaser, PTFE-beschichtet, PTFE-/Ölfüllung

O-ring

The O-ring replaced the conventional flange sealing. A further sealing isn't necessary.

[O-Ring]

Der O-Ring ersetzt die herkömmliche Flanschdichtung. Eine weitere Abdichtung ist nicht erforderlich.

Grinded knife

[Geschliffenes Schieberblatt]

Bidirectional

Full cylindric bore with flat seat sealing, cavity free

[Beidseitig dichtend]

Voller zylindrischer Durchgang mit ebener Sitzdichtung ohne Totraum.

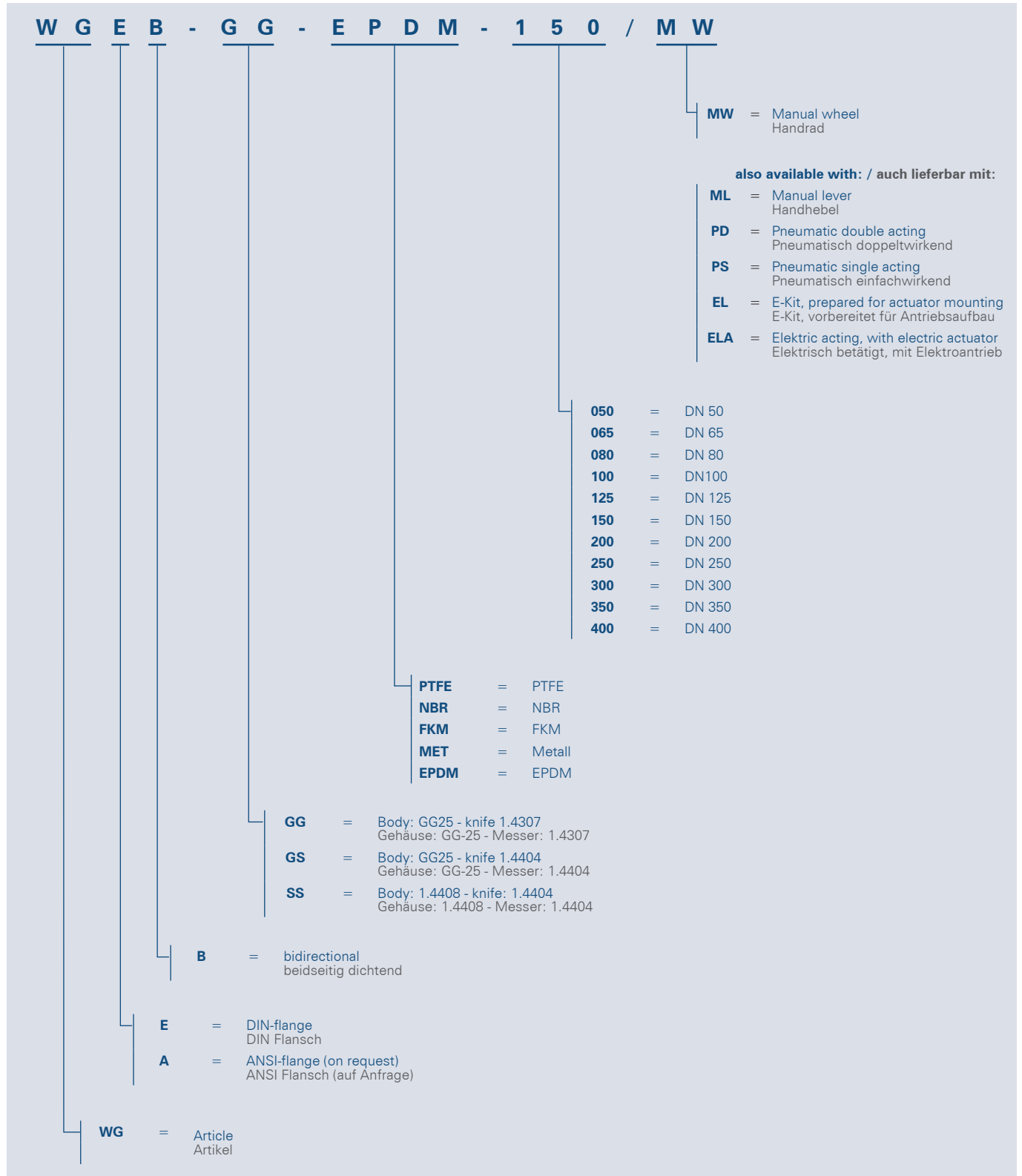
► [Kontakt]

Watergates GmbH & Co. KG
Oberbeckener Str. 70
32547 Bad Oeynhausen (Germany)

► [Fon & Web]

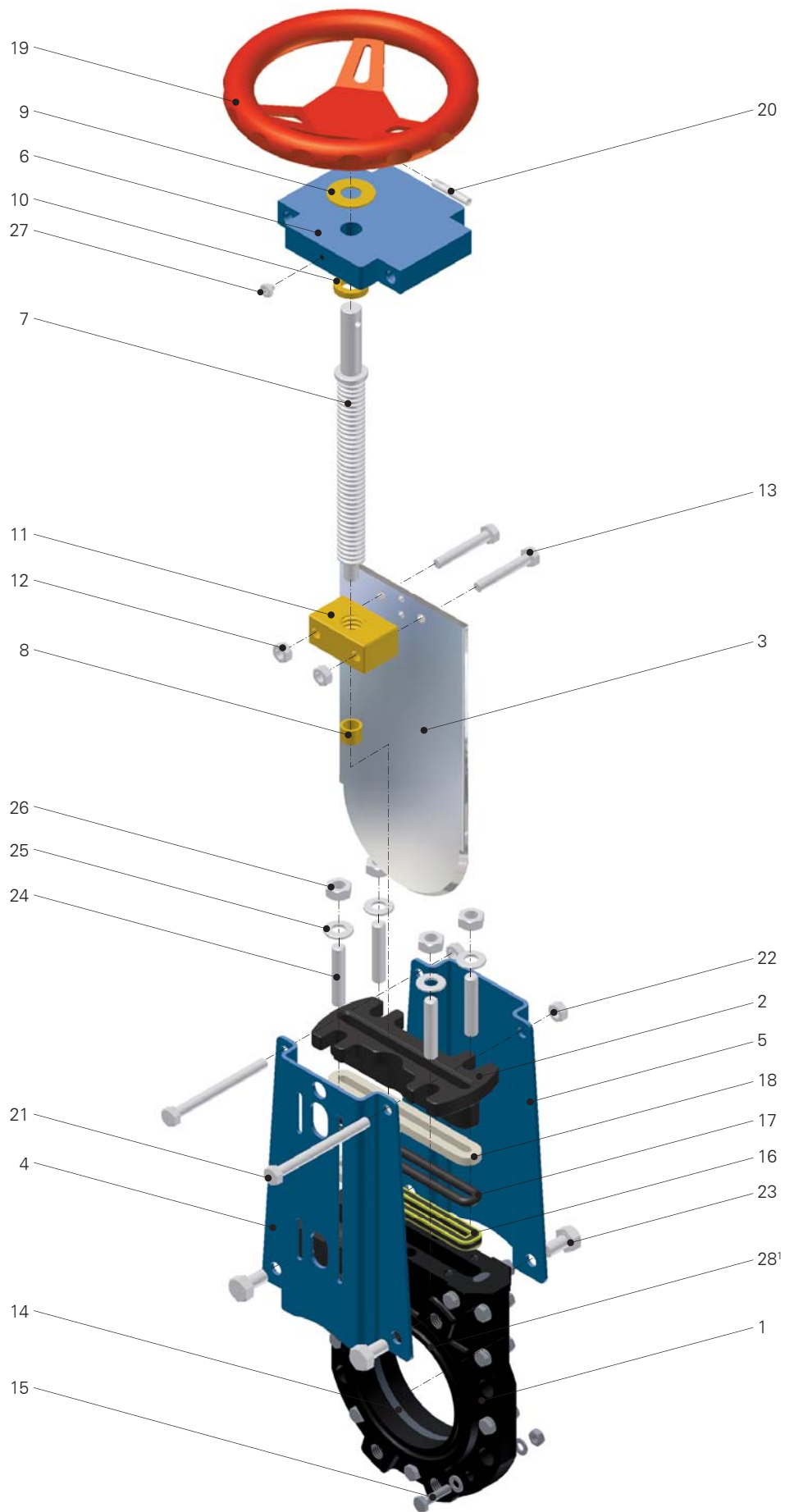
Telefon: +49 - 57 31 - 79 00 -0
Telefax: +49 - 57 31 - 79 00 -199
<http://www.watergates.de>
e-mail: post@watergates.de

Article number key
[Artikelnummernschlüssel]



► **[Kontakt]**
Watergates GmbH & Co. KG
Oberbecksener Str. 70
32547 Bad Oeynhausen (Germany)

► **[Fon & Web]**
Telefon: +49 - 57 31 - 79 00 -0
Telefax: +49 - 57 31 - 79 00 -199
<http://www.watergates.de>
e-mail: post@watergates.de



► **[Kontakt]**
 Watergates GmbH & Co. KG
 Oberbecksener Str. 70
 32547 Bad Oeynhausen (Germany)

► **[Fon & Web]**
 Telefon: +49 - 57 31 - 79 00 -0
 Telefax: +49 - 57 31 - 79 00 -199
<http://www.watergates.de>
 e-mail: post@watergates.de

Parts list | grey cast iron
[Stückliste | GG-25]

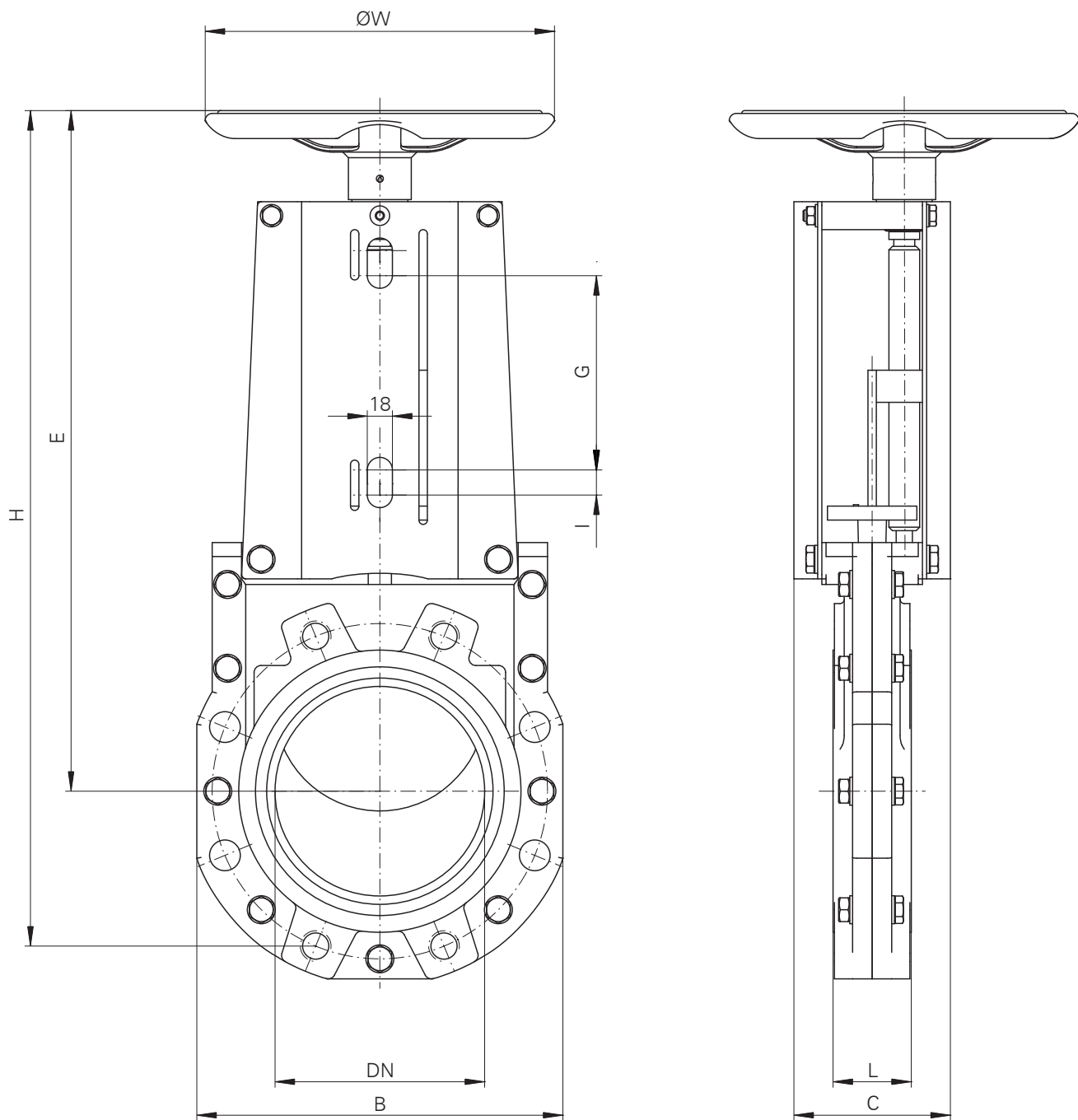
Pos.	Description	Material	[Bezeichnung]	[Material]
1	Body	Grey cast iron	Gehäuse	Grauguß GG-25
2	Gland	Grey cast iron	Stopfbuchsbrille	Grauguß GG-25
3	Knife	Stainless steel 1.4307	Schieberblatt	Edelstahl 1.4307
4	Side part	Steel, epoxy coated	Seitenteil	Stahl, epoxidbeschichtet
5	Side part	Steel, epoxy coated	Seitenteil	Stahl, epoxidbeschichtet
6	Top plate	Steel, epoxy coated	Lagerplatte	Stahl, epoxidbeschichtet
7	Stem	Stainless steel 1.4305	Spindel	Edelstahl 1.4305
8	Bushing	Brass	Buchse	Messing
9	Disc	Brass	Scheibe	Messing
10	Disc	Brass	Scheibe	Messing
11	Stem nut	Bronze	Spindelmutter	Bronze
12	Hexagon nut	Steel, galvanised	Sechskantmutter	Stahl, verzinkt
13	Screw	Steel, galvanised	Schraube	Stahl, verzinkt
14	Sealing	NBR / EPDM (FKM or PTFE on request)	Dichtung	NBR / EPDM (FKM oder PTFE auf Anfrage)
15	Body screw	Steel, galvanised	Gehäuseschraube	Stahl, verzinkt
16	Gland	edge reinforced (Kevlar®) sealing	Stopfbuchspackung	kantenverstärkte (Kevlar®) Dichtung
17	Gland	O-ring (NBR or EPDM or FKM)	Stopfbuchspackung	O-Ring (NBR oder EPDM oder FKM)
18	Gland	synthetic fiber, PTFE-coated, PTFE-/ oil filling	Stopfbuchspackung	Synthetikfaser, PTFE-beschichtet, PTFE-/Ölfüllung
19	Hand wheel	Steel, lacquered	Handrad	Stahl, lackiert
20	Pin	Stainless steel	Stift	Edelstahl
21	Screw	Steel, galvanised	Schraube	Stahl, verzinkt
22	Hexagon nut	Steel, galvanised	Sechskantmutter	Stahl, verzinkt
23	Screw	Steel, galvanised	Schraube	Stahl, verzinkt
24	Threaded pin	Steel, galvanised	Stiftschrauben	Stahl, verzinkt
25	Disc	Steel, galvanised	Scheibe	Stahl, verzinkt
26	Hexagon nut	Steel, galvanised	Sechskantmutter	Stahl, verzinkt
27	Lubrication nipple	Steel, galvanised	Schmiernippel	Stahl, verzinkt
28	Flange seal (O-ring)	NBR / EPDM (FKM on request) The O-ring replaced the conventional flange sealing. A further sealing isn't necessary.	Flanschdichtung (O-Ring)	NBR / EPDM (FKM auf Anfrage) Der O-Ring ersetzt die herkömmliche Flanschdichtung. Eine weitere Abdichtung ist nicht erforderlich.

Kevlar® is a registered trademark of DuPont / Kevlar® ist ein eingetragenes Warenzeichen von DuPont

► **[Kontakt]**
Watergates GmbH & Co. KG
Oberbecksener Str. 70
32547 Bad Oeynhausen (Germany)

► **[Fon & Web]**
Telefon: +49 - 57 31 - 79 00 -0
Telefax: +49 - 57 31 - 79 00 -199
<http://www.watergates.de>
e-mail: post@watergates.de

Dimensions [Abmessungen]





DN	inch	H	L	E	B	C	G	W	bar	kg
80	3"	441	46	367	180	106	84,5	200	10	13
100	4"	483	52	400	204	112	107	200	10	14,5
125	5"	510	56	413	197	112	130	250	10	19,5
150	6"	598	56	487	262	112	156	250	8	20
200	8"	717	60	581	320	128	207	350	7	40
250	10"	902	68	733	370	130	270	350	7	56
300	12"	1.030	78	835	420	128	320	350	6	72

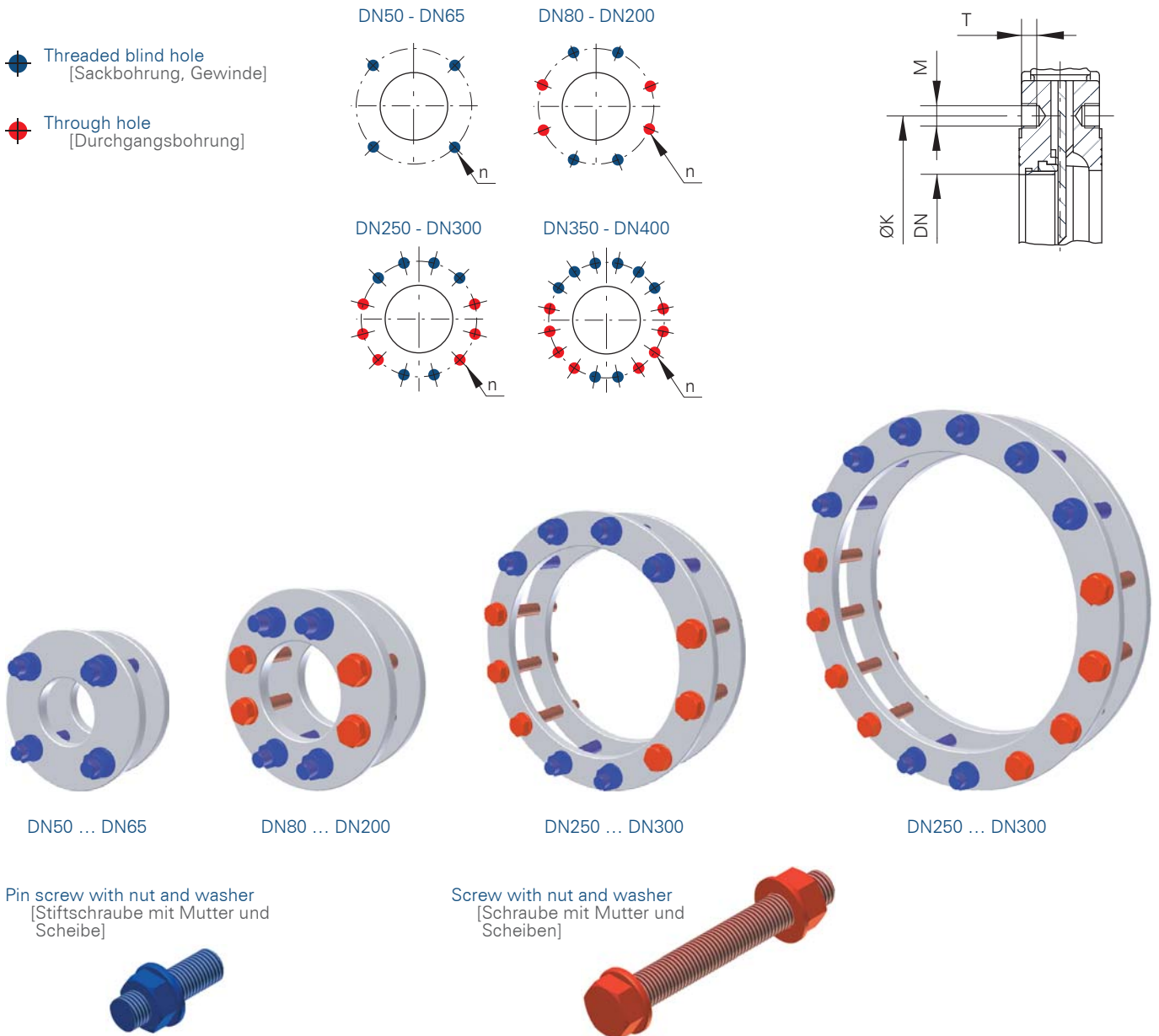
► **[Kontakt]**
 Watergates GmbH & Co. KG
 Oberbeckener Str. 70
 32547 Bad Oeynhausen (Germany)

► **[Fon & Web]**
 Telefon: +49 - 57 31 - 79 00 -0
 Telefax: +49 - 57 31 - 79 00 -199
<http://www.watergates.de>
 e-mail: post@watergates.de

Flange and boring details for Art. WGEb | EN 1092-1 | PN10 (former DIN 2501)
 [Flansch- und Bohrungsdetails for Art. WGEb | EN 1092-1 | PN10 (früher DIN 2501)]

DN		Flange dimensions Flanschmaße			Body dimension Gehäusemaße				Assembling material Befestigungsmaterial	
		ØD	ØK	n x Ød	M	T			Pin screws Stiftschrauben	Screws Schrauben
[mm]	[inch]	[mm]	[mm]	[mm]	[mm]	[mm]			[mm]	[mm]
50	2"	165	125	4 x 18	M16	8	4	-	8 x M16 - 30	-
65	2½"	185	145	4 x 18	M16	9	4	-	8 x M16 - 45	-
80	3"	200	160	8 x 18	M16	9	4	4	8 x M16 - 45	4 x M16 - 120
100	4"	220	180	8 x 18	M16	9	4	4	8 x M16 - 45	4 x M16 - 120
125	5"	250	210	8 x 18	M16	9	4	4	8 x M16 - 45	4 x M16 - 130
150	6"	285	240	8 x 22	M20	10	4	4	8 x M20 - 50	4 x M20 - 140
200	8"	340	295	8 x 22	M20	10	4	4	8 x M20 - 55	4 x M20 - 150
250	10"	395	350	12 x 22	M20	12	6	6	12 x M20 - 60	6 x M20 - 160
300	12"	445	400	12 x 22	M20	14	6	6	12 x M20 - 60	6 x M20 - 180
350	14"	505	460	16 x 22	M20	20	8	8	16 x M20 - 65	8 x M20 - 200
400	16"	565	515	16 x 26	M24	24	8	8	16 x M24 - 70	8 x M24 - 200

Dimensions be valid for standard flanges, washers and 2mm flange sealings, without engagement.
 Längenangaben gelten für Standardflansche, Unterlegscheiben und 2mm Flanschdichtung, freibleibend.



Pin screw with nut and washer
 [Stiftschraube mit Mutter und Scheibe]

Screw with nut and washer
 [Schraube mit Mutter und Scheiben]



► **[Kontakt]**
 Watrgates GmbH & Co. KG
 Oberbeckener Str. 70
 32547 Bad Oeynhausen (Germany)

► **[Fon & Web]**
 Telefon: +49 - 57 31 - 79 00 -0
 Telefax: +49 - 57 31 - 79 00 -199
<http://www.watrgates.de>
 e-mail: post@watrgates.de

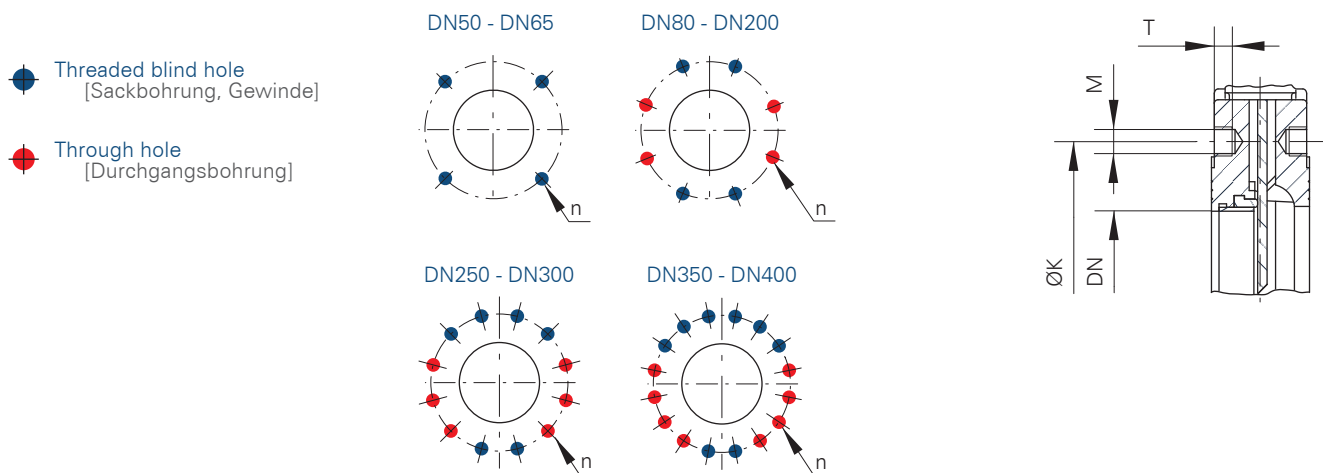
Flange and boring details for Art. WGAB | ANSI B16.5, class 150

[Flansch- und Bohrungsdetails for Art. WGAB | ANSI B16.5, class 150]

Only on request!
3" and 14" applied to ANSI B16.5, class 150 (different numbers of holes)
Nur auf Anfrage!
3" und 14" angelehnt an ANSI B16.5, class 150 (abweichende Bohrungsanzahl)

DN		Flange dimensions Flanschmaße			Body dimension Gehäusemaße			
		ØD	ØK	n x Ød	M	T		
[mm]	[inch]	[mm]	[mm]	[mm]	[mm]	[mm]		
50	2"	165	4¾"	4 x 18	5/8" UNC	8	4	-
65	2½"	185	5½"	4 x 18	5/8" UNC	9	4	-
80*	3"*	200	6"	8 x 18	5/8" UNC	9	4	4
100	4"	220	7½"	8 x 18	5/8" UNC	9	4	4
125	5"	250	8½"	8 x 18	¾" UNC	9	4	4
150	6"	285	9½"	8 x 22	¾" UNC	10	4	4
200	8"	340	11¾"	8 x 22	¾" UNC	10	4	4
250	10"	395	14¼"	12 x 22	7/8" UNC	12	6	6
300	12"	445	17"	12 x 22	7/8" UNC	14	6	6
350	14"	505	18¾"	16 x 22	1" UNC	20	8	8
400*	16"*	565	21¼"	16 x 26	1" UNC	24	8	8

* Knife-gate valves 3" will be delivered in 8-hole flange execution and valves 14" in 16-hole flange execution!
 * [Stoffschieber 3" werden in 8-Loch Flanschausführung, Stoffschieber in 14" in 16-Loch Flanschausführung geliefert!]



► **[Kontakt]**
 Watergates GmbH & Co. KG
 Oberbeckener Str. 70
 32547 Bad Oeynhausen (Germany)

► **[Fon & Web]**
 Telefon: +49 - 57 31 - 79 00 -0
 Telefax: +49 - 57 31 - 79 00 -199
<http://www.watergates.de>
 e-mail: post@watergates.de

Flow rate m³/h for standrad bore - head loss [Durchflusswerte m³/h bei Standardbohrung - Druckverlust]

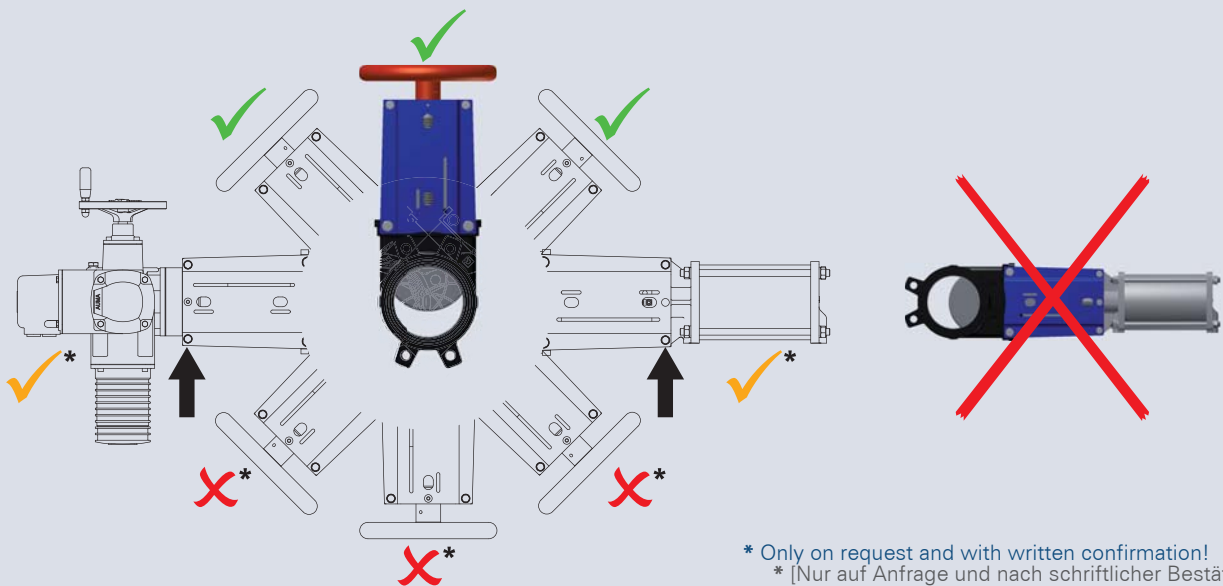
DN	Head loss (bar) [Druckverlust (bar)]				
	0,2	0,4	0,6	0,8	1
80	190	310	372	424	495
100	440	620	720	824	926
125	701	925	1.135	1.335	1.545
150	920	1.342	1.545	1.902	2.055
200	1.595	2.366	2.990	3.402	4.020
300	4.125	5.666	6.802	7.832	8.749

Installation [Einbaulage]

All knife-gate valves should be installed vertically up to max. 45° to the vertical. For other installation positions e.g. horizontally it is necessary to ensure that especially for larger diameters and actuators no bending stress appear at the stem/top- bridges, piston- stem etc., otherwise the function of the actuator and the tightness of the valve is not guaranteed. In such cases protective features are definitely needed.

A hanging installation of the knife-gate vale must be avoided!

Die Stoffschieber sollten vertikal bis max. 45° zur Vertikalen installiert werden. Bei anderen Einbaulagen, z.B. horizontal, muss bei größeren Nennweiten und speziell bei Schiebern mit Antrieben sichergestellt werden, dass keine Biegespannung auf der Spindel, den Aufbau- brücken, der Kolbenstange usw. auftritt, da sonst eine ordnungsgemäße Funktion der Antriebe bzw. Dichtheit der Schieber nicht mehr gewährleistet ist. Geeignete Abstützungen oder Abhängungen sind anzubringen.
Ein hängender Einbau des Stoffschiebers muss vermieden werden!



Advice [Hinweis]

The products described in this documentation in the conditions of our delivery are no machinery according to annex 2 paragraph a respectively no partly completed machinery according to annex 2 paragraph g of the directive 2006/42/EC on machinery.

Bei den in dieser Dokumentation beschriebenen Produkten in der von uns gelieferten Form handelt es sich weder um Maschinen gemäß Artikel 2 Absatz a noch um unvollständige Maschinen gemäß Artikel 2 Absatz g im Sinne der Richtlinie 2006/42/EG über Maschinen.

The above information is intended for guidance only and the company reserves the right to change any data herein without prior notice! /
Alle Angaben sind freibleibend und unverbindlich!

► **[Kontakt]**
Watergates GmbH & Co. KG
Oberbecksener Str. 70
32547 Bad Oeynhausen (Germany)

► **[Fon & Web]**
Telefon: +49 - 57 31 - 79 00 - 0
Telefax: +49 - 57 31 - 79 00 - 199
<http://www.watergates.de>
e-mail: post@watergates.de