



Qualität von Anfang an.

Technische Daten

BAUFORM

2-Wege Kompakt-Kugelhahn mit direkt aufgebautem pneumatischem Antrieb.

Kugelhahn

Einteilige kompakte Körperkonstruktion, voller Durchgang, Flanschplatte für Antriebsaufbau nach ISO 5211, Anti Statik Ausführung. TA-Luft Abnahme.

Antrieb

Ganzmetall Ausführung in Doppelkolbenprinzip. Zweifach einstellbare Endpositionen für AUF und ZU. Genormte Schnittstellen für Signal- und Steuergeräte nach EN 12116. Mit optischer Stellungsanzeige.

BETÄTIGUNG

Pneumatisch doppelt- oder einfachwirkend

ANSCHLUSS

Flansch DN15 ... DN200.

DN15 ... DN50: Flansch PN40 bemessen

DN65 ... DN200: Flansch PN16 bemessen
Flansche mit Gewindebohrungen versehen.

Kugelhahn DN65 wird in 4-Loch-Ausführung geliefert!

BETRIEBSDRUCK

PN 16

STEUERDRUCK

6 ... 8 bar

MEDIUMTEMPERATUR

-30°C ... +180°C.

UMGEBUNGSTEMPERATUR

-20°C ... +150°C

EINBAUWEISE

In jeder Lage

WERKSTOFFE

Gehäuse: Edelstahl 1.4408

Kugel: Edelstahl 1.4408

Kugeldichtung: PTFE glasfaserverstärkt

Spindeldichtung: PTFE / FKM (bis DN100)

ZUSATZAUSSTATTUNG

- 3/2-Wege Magnetventil
- 5/2-Wege Magnetventil
- elektrische Stellungsanzeige

Alle Angaben sind freibleibend und unverbindlich!

Specification

DESIGN

2-way wafer-type ball valve with directly mounted pneumatically actuator.

Ball valve

1-piece designed wafer-type ball valve, full bore, mounting pad for actuator according to ISO 5211, Anti Static Device.

TA Luft approval.

Actuator

All-metal design in double-piston principle. Double adjustable end positions for OPEN and CLOSED. Standardized interfaces for signal interfaces and control devices conform with EN 12116.

OPERATION

Pneumatic double- or single-acting

CONNECTION

Flange DN15 ... DN200.

DN15 ... DN50: measured to PN40

DN65 ... DN200: measured to PN16

Flange produced with threaded holes.

Ball valve DN65 will be delivered in 4-hole execution!

PRESSURE RANGE

PN 16

PILOT PRESSURE

6 ... 8 bar

TEMPERATURE RANGE

-30°C ... +180°C.

AMBIENT TEMPERATURE

-20°C ... +150°C

INSTALLATION

As desired

MATERIALS

Body: Stainless steel 1.4408

Ball: Stainless steel 1.4408

Ball seal: PTFE glassfiber reinforced

Spindle seal: PTFE / FKM (up to DN100)

OPTIONS

- 3/2-way solenoid valve
- 5/2-way solenoid valve
- electrical position indicator

The above information is intended for guidance only and the company reserves the right to change any data herein without prior notice!

ZK-OD ZK-OE

2-Wege
Kompakt-Kugelhahn
mit pneumatischem
Schwenkantrieb
PN 16



Edelstahl



ZK-OD ZK-OE

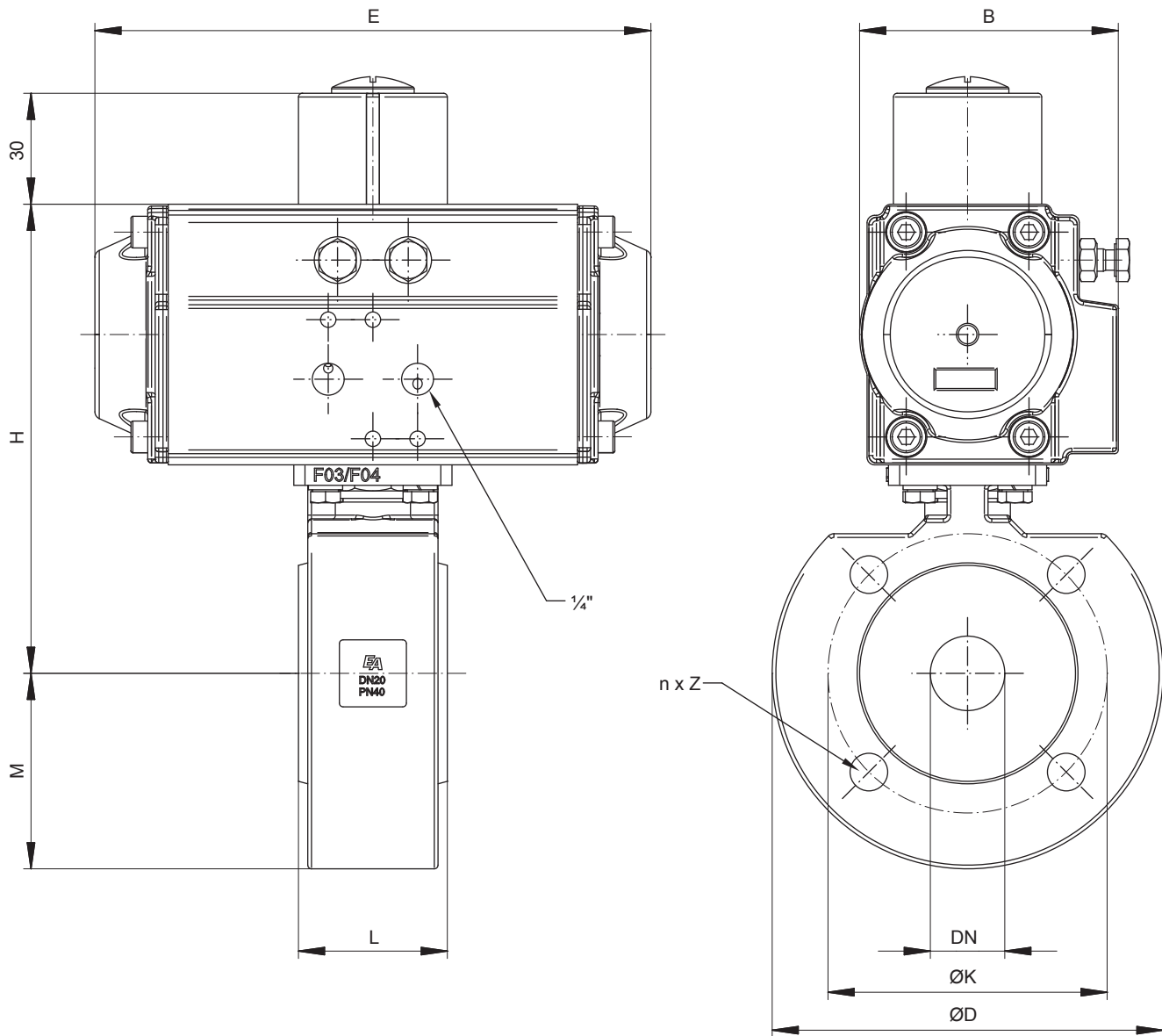
2-way
wafer-type ball valve
with pneumatic
actuator
PN 16



Stainless steel



**Abmessungen DN15 ... DN20 /
Dimensions DN15 ... DN20**



Doppeltwirkend / double acting

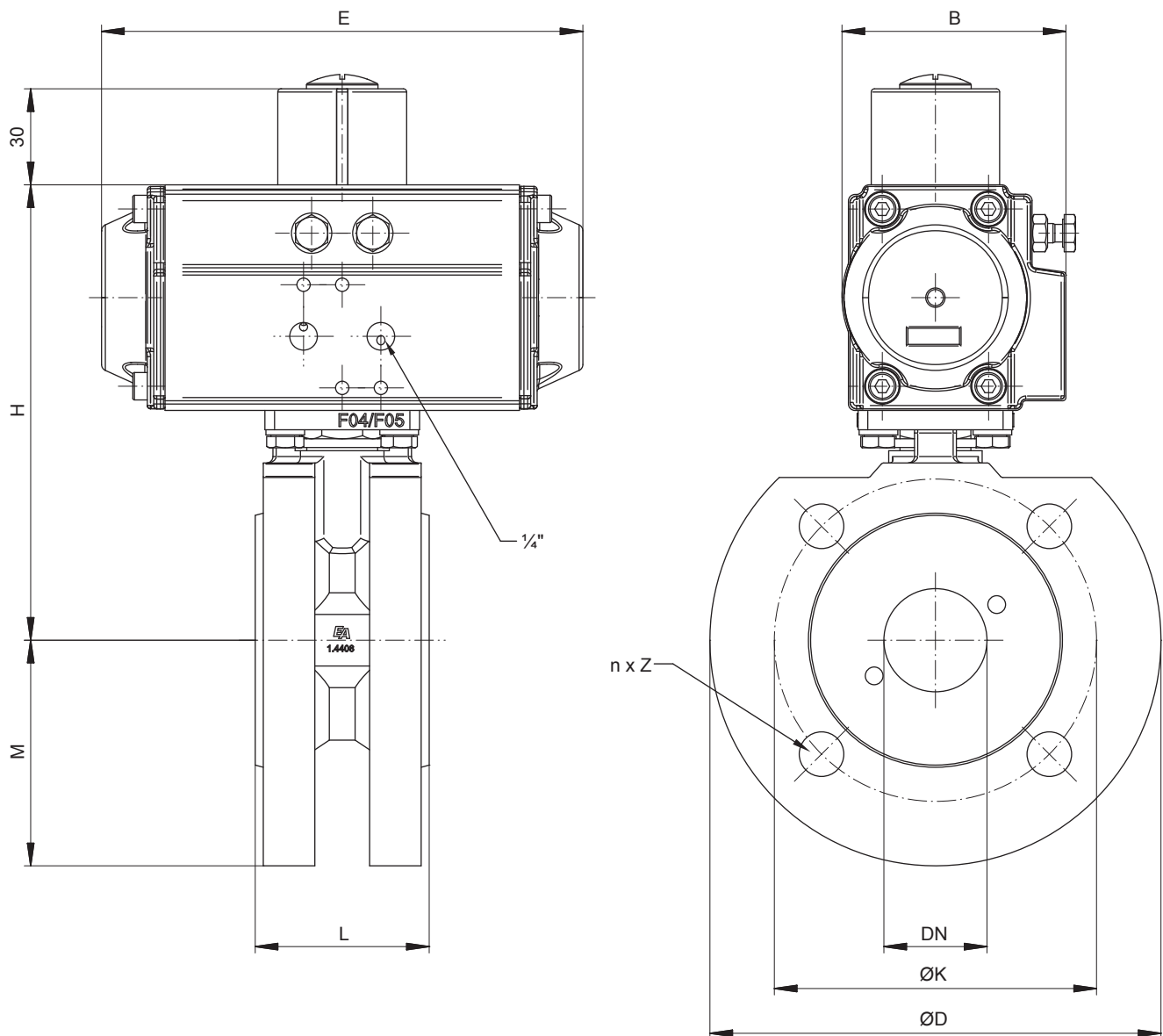
Art-Nr. / Art-No.	Größe / size	Antrieb / actuator	D	L	M	K	n x Z	H	B	E	kg
ZK311002-OD620502	DN15	50	95	35	47,5	65	4 x M12	124	70,5	154	2,7
ZK311003-OD620502	DN20	50	105	40	52,5	75	4 x M12	126	70,5	154	3,3

Einfachwirkend / single acting

Art-Nr. / Art-No.	Größe / size	Antrieb / actuator	D	L	M	K	n x Z	H	B	E	kg
ZK311002-OE620502	DN15	50	95	35	47,5	65	4 x M12	124	70,5	154	2,8
ZK311003-OE620502	DN20	50	105	40	52,5	75	4 x M12	126	70,5	154	3,5



Abmessungen DN25 ... DN50 / Dimensions DN25 ... DN50



Doppeltwirkend / double acting

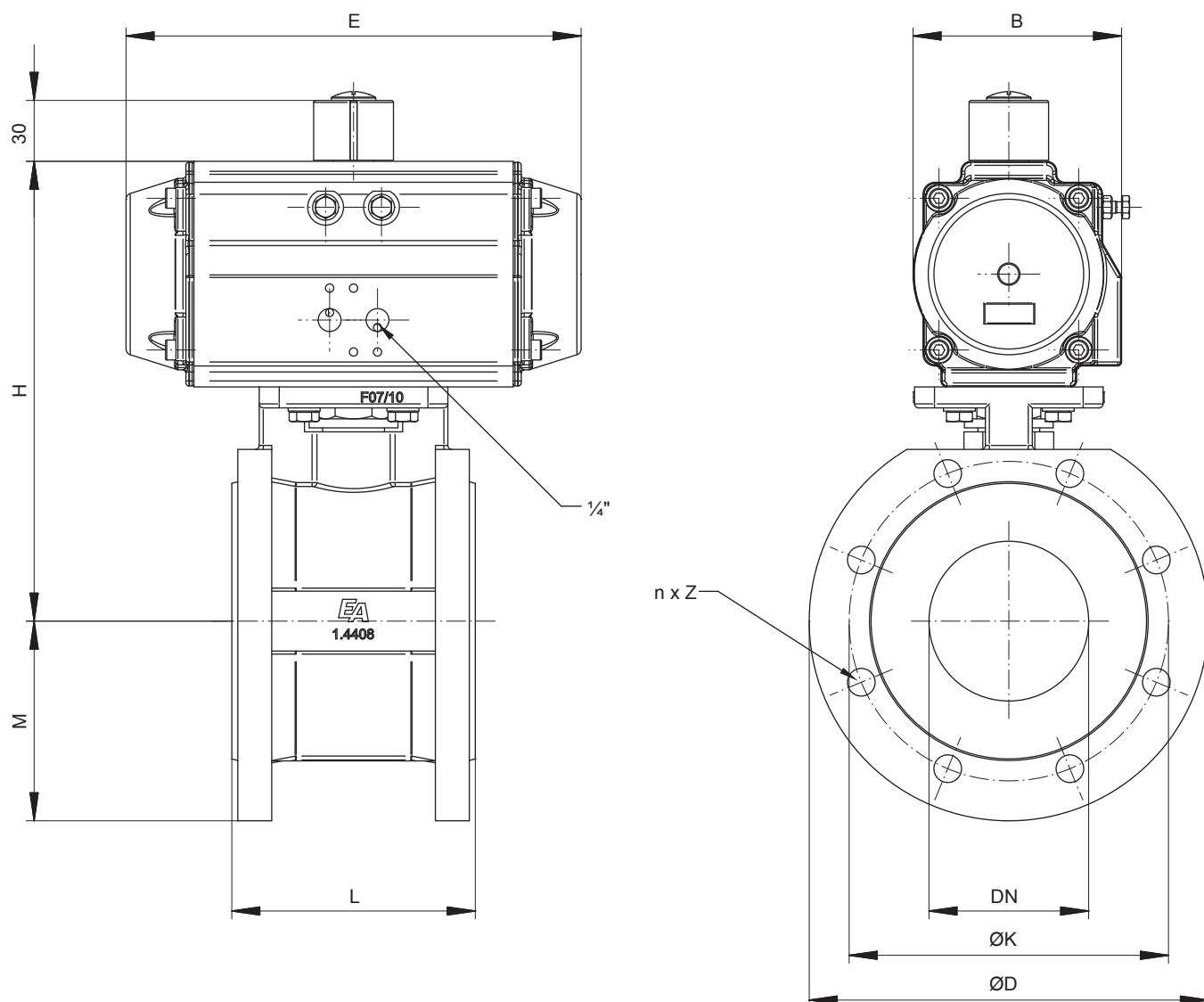
Art-Nr. / Art-No.	Größe / size	Antrieb / actuator	D	L	M	K	n x Z	H	B	E	kg
ZK311004-OD620502	DN25	50	115	46	57,5	85	4 x M12	132,5	70,5	154	4,0
ZK311005-OD620502	DN32	50	140	54	70	100	4 x M16	142	70,5	154	5,2
ZK311006-OD620652	DN40	65	150	63,5	75	110	4 x M16	167	89,5	189	6,8
ZK311007-OD620652	DN50	65	165	82	82,5	125	4 x M16	176,2	89,5	189	9,0

Einfachwirkend / single acting

Art-Nr. / Art-No.	Größe / size	Antrieb / actuator	D	L	M	K	n x Z	H	B	E	kg
ZK311004-OE620652	DN25	65	115	46	57,5	85	4 x M12	151,5	89,5	189	5,0
ZK311005-OE620652	DN32	65	140	54	70	100	4 x M16	161	89,5	189	6,3
ZK311006-OE620852	DN40	85	150	63,5	75	110	4 x M16	191	112,5	229	9,1
ZK311007-OE620952	DN50	95	165	82	82,5	125	4 x M16	220,2	126	264	12,9



Abmessungen DN65 ... DN100 / Dimensions DN65 ... DN100



Doppeltwirkend / double acting

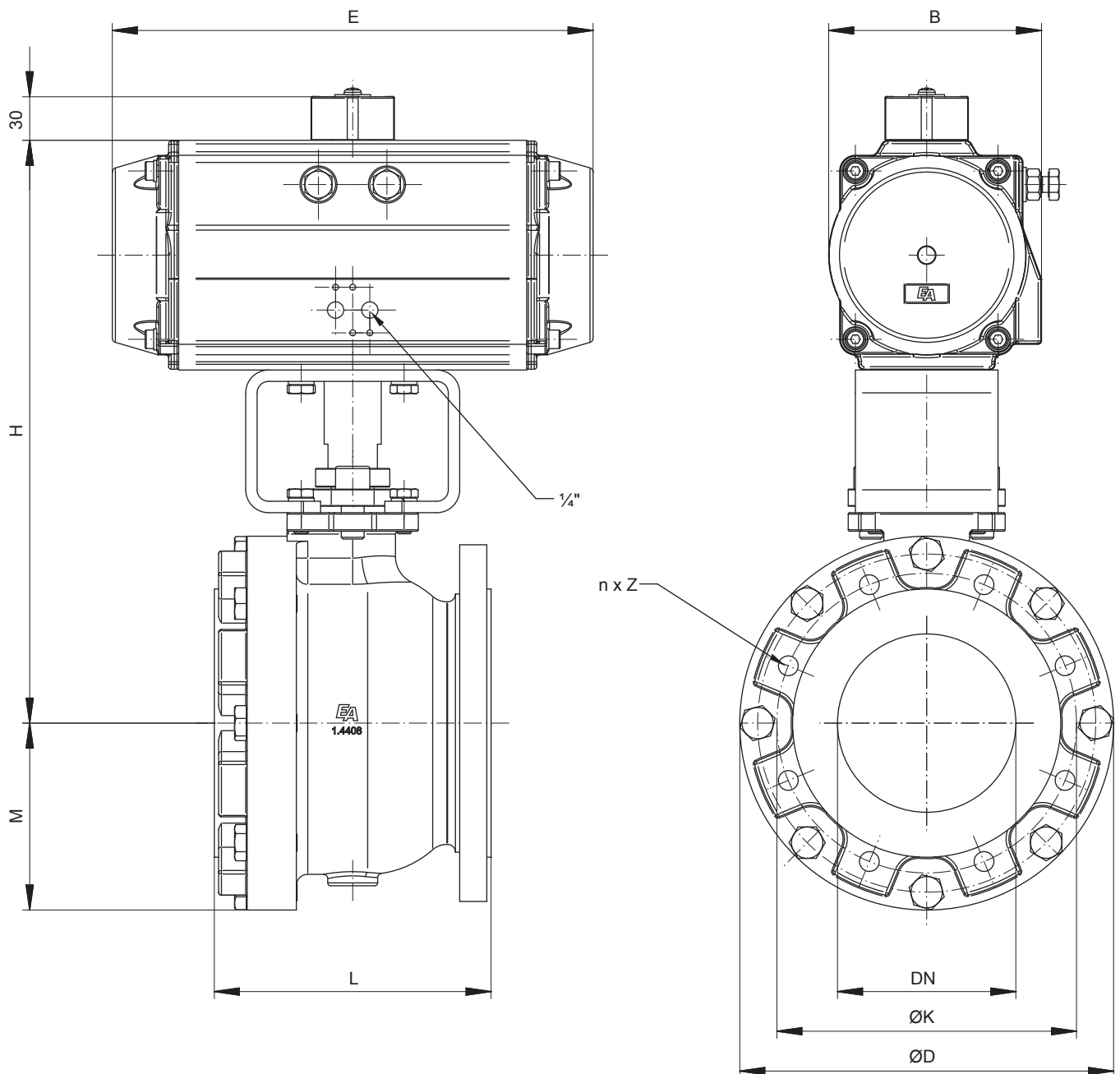
Art-Nr. / Art-No.	Größe / size	Antrieb / actuator	D	L	M	K	n x Z	H	B	E	kg
ZK311008-OD620852	DN65	85	185	103	92,5	145	4 x M16	220	112,5	229	14,2
ZK311009-OD620852	DN80	85	200	122	95	160	8 x M16	230,3	112,5	229	17,6
ZK311010-OD620952	DN100	95	220	152	110	180	8 x M16	245,3	112,5	229	23,0

Einfachwirkend / single acting

Art-Nr. / Art-No.	Größe / size	Antrieb / actuator	D	L	M	K	n x Z	H	B	E	kg
ZK311008-OE621252	DN65	125	185	103	92,5	145	4 x M16	268	157	337	22,9
ZK311009-OE621252	DN80	125	200	122	95	160	8 x M16	278,3	157	337	26,3
ZK311010-OE621402	DN100	140	220	152	110	180	8 x M16	293,3	157	337	31,8



Abmessungen DN125 ... DN200 / Dimensions DN125 ... DN200



Doppeltwirkend / double acting

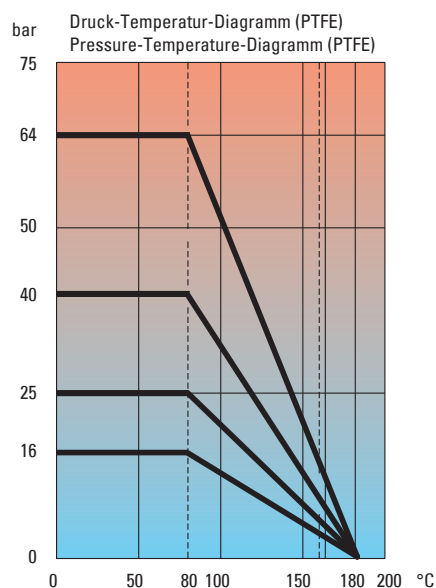
Art-Nr. / Art-No.	Größe / size	Antrieb / actuator	D	L	M	K	n x Z	H	B	E	kg
ZK311011-OD621252	DN125	125	262	194	125	210	8 x M16	388,5	157	337	130,7
ZK311012-OD621402	DN150	140	312	234	156	240	8 x M20	440	178	377	167,2
ZK311013-OD621902	DN200	190	402	305	201	295	12 x M20	545,5	216,5	488	204,4

Einfachwirkend / single acting

Art-Nr. / Art-No.	Größe / size	Antrieb / actuator	D	L	M	K	n x Z	H	B	E	kg
ZK311011-OE621902	DN125	190	262	194	125	210	8 x M16	459,5	216,5	488	153,7
ZK311012-OE622102	DN150	210	312	234	156	240	8 x M20	517	235,5	550	195,4
ZK311013-OE622402	DN200	240	402	305	201	295	12 x M20	605,5	262	602	253,8



Druck-Temperatur-Diagramm / Pressure-Temperature-Diagramm



Richtlinie 2006/42/EG über Maschinen / Directive 2006/42/EC on machinery

Hinweis

Bei den in dieser Dokumentation beschriebenen Produkten, in der von uns gelieferten Form handelt es sich um unvollständige Maschinen gemäß Artikel 2 Absatz g im Sinne der Richtlinie 2006/42/EG über Maschinen, deren Inbetriebnahme solange untersagt ist, bis festgestellt wurde, dass die Maschinen, in die die unvollständigen Maschinen eingebaut wurden, den Bestimmungen der Richtlinie 2006/42/EG über Maschinen entspricht.

Beachten Sie hierzu auch die Einbauerklärung und die Einbauanleitung.

Advice

The products described in this documentation in the conditions of our delivery are partly completed machinery according to annex 2 paragraph g of the directive 2006/42/EC on machinery, which must not be put into service until the final machinery into which it is to be incorporated has been declared in conformity with the provisions of the Directive 2006/42/EC on machinery, where appropriate.

Please take notice to the Declaration of incorporation and the assembly instruction.

