

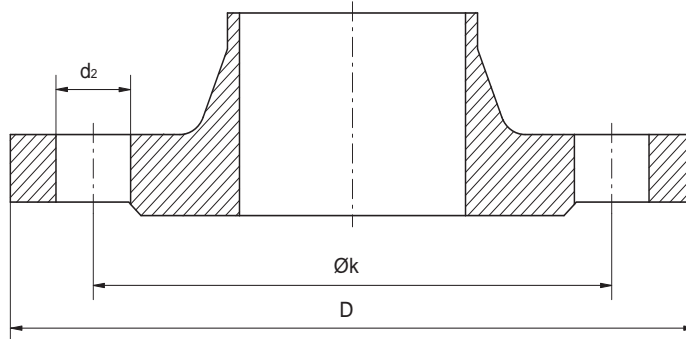
Flanschmaße (ANSI B 16.5)

Anschlussmaße

Die nachstehende Darstellung erfasst nicht alle Flanscharten, sie dient nur der Erklärung der Anschlussmaße.

Anordnung der Schraubenlöcher

Jeder Flansch enthält eine durch 4 teilbare Anzahl von Schraubenlöchern. Diese sind so bei Rohrleitungen und Armaturen anzuordnen, dass sie symmetrisch zu den beiden Hauptachsen liegen und dass in diese keine Löcher fallen.



DN	150 lb/sq.in.				300 lb/sq.in.				400 lb/sq.in.				600 lb/sq.in.				
	ØD	Øk	Ød2	z	ØD	Øk	Ød2	z	ØD	Øk	Ød2	z	ØD	Øk	Ød2	z	
½"	88,9	60,5	15,7	4	95,2	66,5	15,7	4	siehe Maße 600 lb	95,2	66,5	15,7	4	95,2	66,5	15,7	4
¾"	98,6	69,9	15,7	4	117,3	82,5	19,1	4		117,3	82,5	19,1	4	117,3	82,5	19,1	4
1"	108,0	79,2	15,7	4	123,9	88,9	19,1	4		123,9	88,9	19,1	4	123,9	88,9	19,1	4
1¼"	117,3	88,9	15,7	4	133,3	98,5	19,1	4		133,3	98,5	19,1	4	133,3	98,5	19,1	4
1½"	127,0	98,6	15,7	4	155,4	114,3	22,4	4		155,4	114,3	22,4	4	155,4	114,3	22,4	4
2"	152,4	120,7	19,1	4	165,1	127,0	19,1	8		165,1	127,0	19,1	8	165,1	127,0	19,1	8
2½"	177,8	139,7	19,1	4	190,5	149,3	22,4	8		190,5	149,3	22,4	8	190,5	149,3	22,4	8
3"	190,5	152,4	19,1	4	209,5	168,1	22,4	8		209,5	168,1	22,4	8	209,5	168,1	22,4	8
3½"	215,9	177,8	19,1	8	228,6	184,1	22,4	8		228,6	184,1	22,4	8	228,6	184,1	25,4	8
4"	228,6	190,5	19,1	8	254,0	200,1	22,4	8		254,0	200,1	25,4	8	273,1	215,9	25,4	8
5"	254,0	215,9	22,4	8	279,4	234,9	22,4	8	279,4	234,9	25,4	8	330,2	266,7	28,4	8	
6"	279,4	241,3	22,4	8	317,5	269,7	22,4	12	317,5	269,7	25,4	12	355,6	292,1	28,4	12	
8"	342,9	298,5	22,4	8	381,0	330,2	25,4	12	381,0	330,2	28,4	12	419,1	349,3	31,8	12	
10"	406,4	362,0	25,4	12	444,5	387,3	28,4	16	444,5	387,3	31,8	16	508,0	431,8	35,0	16	
12"	482,6	431,8	25,4	12	520,7	450,8	31,8	16	520,7	450,8	35,0	16	558,8	489,0	35,0	20	
14"	533,4	476,3	28,4	12	584,2	514,3	31,8	20	584,2	514,3	35,0	20	603,3	527,1	38,1	20	
16"	596,9	539,8	31,8	16	647,7	571,5	35,0	20	647,7	571,5	38,1	20	685,8	603,3	41,1	20	

Dok.-Nr.: NORM-EN1092-1 - Flanschmaße-1/1 21.11.04 - Alle Rechte und Änderungen vorbehalten. Maßgebend ist die jeweils neueste Ausgabe des Normblattes.

